

Návod k instalaci a montáži krbové sestavy GENF, GENF II

1 PŘEDBĚŽNÉ POZNÁMKY

Před započítím stavby krbové sestavy si prosím nejprve přečtete návod na instalaci a obsluhu Vaší krbové vložky.

Součástí tohoto návodu na instalaci je:

- montážní návod pro stavbu krbové sestavy (str. 1 až 7)
- montážní návod protipožární izolační soupravy (pokud je použita)
- kusovník stavebnice (str. 3)

Při vybalení všech prvků z umělého kamene vizuálně zkontrolujte jejich povrch a případné větší nepravidelnosti (rýhy nebo nerovnosti) můžete vytmelit pomocí přiloženého lepidla nebo pomocí vhodné stěrkové hmoty.

2 PŘEDPOKLADY

Zásadně je třeba před instalací Vaší stavebnice krbu provést ověření nosnosti podlahy. Celková váha kompletní stavebnice krbu (krbová vložka se šamotovým vyložením a také s obložením z umělého kamene) může činit – podle varianty – od přibližně 420 až 440 kg. V případě dřevěných nosných konstrukcí (dřevěných trámových stropů) se musí bezpodmínečně vyžádat konzultace se statikem.

Důležité: Při instalaci stavebnice je nutné dodržet protipožární předpisy dle ČSN 06 1008 nebo postupovat dle platných předpisů pro tento druh spotřebiče v zemích, kde jsou instalovány. Zejména je nutné ochránit před nadměrným oteplením hořlavé stěny nebo staticky citlivé stavební části, například stěny z železobetonu. Pro tepelné odstínění krbové vložky se používá protipožární souprava stínících plechů, která se musí vždy montovat v případě hořlavých stěn nebo staticky citlivých stěn. Doporučujeme použití této protipožární soupravy i u nehořlavých stěn. Souprava se montuje na krbovou vložku před započítím montáže obložením z umělého kamene.

Souprava stínících plechů není součástí dodávky. Dodává se jako zvláštní příslušenství včetně návodu na montáž.

3 NÁŘADÍ

Jako nářadí pro postavení obložením z umělého kamene potřebujete:

- | | | |
|---------------------------------|-------------------|-------------------------------|
| - vodováhu | - gumovou paličku | - stranový klíč SW 13 |
| - ocelový úhelník 90 ° | - tužku | - váleček na barvení |
| - zednickou lžící nebo špachtli | - houbu | - tubu se silikonem (akrylem) |
| | | - ruční tlaková pistole |

4 MATERIÁL

- interiérová barva (např. disperzní) – štuková omítka

5 POSTAVENÍ STAVEBNICE

1. Pečlivě vybalte obložení z umělého kamene včetně příslušenství. Zkontrolujte kompletnost Vaší stavebnice pomocí přiloženého kusovníku. Roztřídte díly podle pořadí jejich postavení (viz slovní i obrázkový kusovník).
2. Při použití protipožární izolační soupravy namontujte nyní oba stínící plechy zadní strany (viz montážní návod protipožární izolační soupravy) na zadní stěnu krbové vložky (pokud je použita).
3. Krbovou vložku vyrovnejte do správné výšky stranovým klíčem SW 13 otáčením stavěcích nožiček. Ideální výška je uvedena na (obr. 1). Pro kontrolu umístěte sokl se soklovou deskou (poz. 1, 2, 4 a obr. 2, 3, 4). Mezeru mezi hranou krytu s regulátorem vzduchu na krbové vložce a soklem nastavte pomocí stavěcích nožiček tak, aby mezi nimi vznikla mezera (spára) 1 až 2mm. **POZOR:** Lepením se celková výška změní minimálně.
Na závěr je však možné krbovou vložku pomocí stavěcích nožiček seřadit na požadovanou výšku.
4. Kromě toho je třeba nastavit na správný rozměr vzdálenost od stěny (viz obrázek 1).
Důležité: Na závěr nastavte krb pomocí vodováhy do horizontální polohy.
5. Nyní se musí zajistit připojení kouřové trubky (např. s dvojitou stěnou) do komína (viz návod na instalaci a montáž krbové vložky).
6. Nyní začněte se skládáním stavebnice.

6 POKYNY

Není přípustné skládání stavebnice bez vzájemného slepení prvků a bez zajištění krytu krbové vložky proti sesmeknutí (spadnutí)!

Po ukončení instalace je třeba do topeniště Vaší krbové vložky vložit šamotové obložení (viz. technický list krbové vložky. Proč šamot nakonec? Protože během montáže stavebnice lze s krbovou vložkou lépe manipulovat.

Malé spáry mezi stavebnicovými díly a stěnou doporučujeme vyspárovat akrylovou hmotou. Akryl je možné na rozdíl od silikonu ihned přemalovat.

Jakmile je stavebnice krbu suchá, je možné krb natřít běžnou interiérovou barvou, základní nátěr není nutný. Pro dosažení jemnozrnné struktury přimíchejte do prvního nátěru trochu lepidla. Druhý nátěr se provede už jen barvou. Pro vytvoření strukturovanějšího povrchu můžete samozřejmě použít vhodné omítky.

Stavebnice krbu by měla před prvním uvedením do provozu nejméně 2 týdny vysychat.

K uvádění krbu do provozu: Pečlivě si přečtete návod k obsluze a první zahoření krbové vložky proveďte pouze s malým (cca. polovičním) množstvím dřeva. Asi za hodinu je možné přejít na jmenovitý výkon topení.

Důležité: Vlasečnicové praskliny, vznikající vysycháním betonových dílů, je možné opravit flexibilním lepidlem, které je součástí dodávky nebo přiloženým akrylovým tmelem (případně doporučujeme použití textilní pásky).

Drobné praskliny na betonových dílech nejsou nebezpečné, protože konstrukce je dostatečně vyztužená ocelovou armaturou.

Drobné praskliny na betonových dílech se nepovažují za důvod k reklamaci.

Sada umělého kamene – GENF – kusovník

Č. artiklu	Č.	Počet	Název	Provedení	Materiál
0621800400100	1	1	Sokl pravý	Umělý kámen	Umělý kámen
0621800400200	2	1	Sokl levý	Umělý kámen	Umělý kámen
0621800400300	3	1	Zakrytí soklu	Umělý kámen	Umělý kámen
0621800400400	4	1	Prvek soklu před. uprostř.	Umělý kámen	Umělý kámen
0631800410100	5	1	Deska soklu střední	Ruivina	Umělý kámen
0631800410200	6	1	Deska soklu pravá	Ruivina	Umělý kámen
0631800410300	7	1	Deska soklu levá	Ruivina	Umělý kámen
0631800490100	5	1	Deska soklu střední	Rainbow	Přírodní kámen
0631800490200	6	1	Deska soklu pravá	Rainbow	Přírodní kámen
0631800490300	7	1	Deska soklu levá	Rainbow	Přírodní kámen
0621800400500	8	1	Boční díl pravý	Umělý kámen	Umělý kámen
0621800400600	9	1	Boční díl levý	Umělý kámen	Umělý kámen
0621800400700	10	1	Opěra římsy	Umělý kámen	Umělý kámen
0621800400800	11	1	Římsa	imitace dřeva - dub	Umělý kámen
	12	1	Montážní ochrana 3dílná	Karton	Papír
0621800400900	13	1	Poklop	Umělý kámen	Umělý kámen
0621800401000	14	1	Nástavec poklopu	Umělý kámen	Umělý kámen
0621800401100	15	1	Vzduchová mřížka	Ocelový plech	Ocelový plech
0621800201500	16	1	Stínící rám	Ocelový plech	Ocelový plech
0621800201600	17	4	Stavěcí patky M 8x100		
0621800105000		1	Lepidlo		

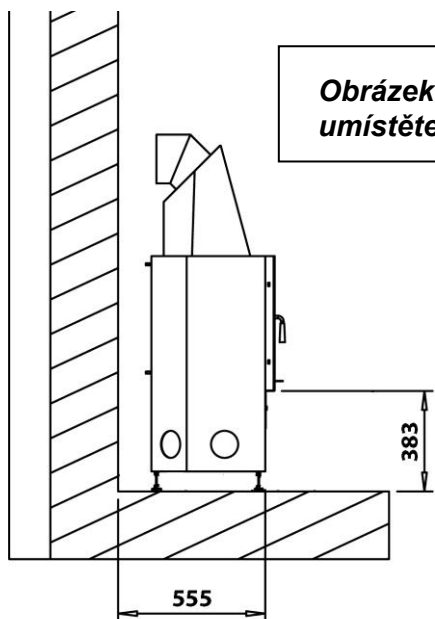
Návod k montáži sady umělého kamene GENF

Pokyny: Před zahájením montáže je třeba dbát na přesnou polohu umístění. Dbejte na to, abyste díly vždy instalovali ve vodorovné a svislé poloze.

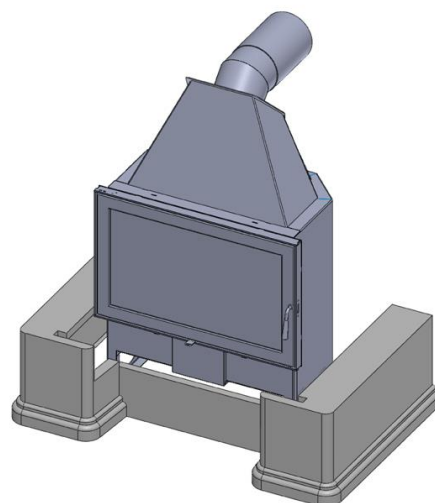
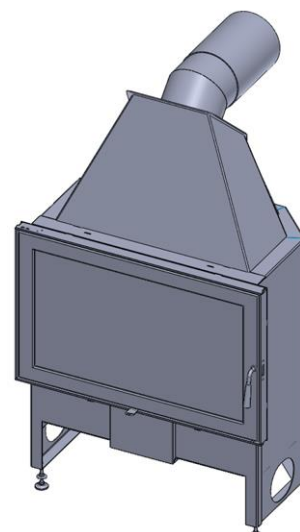
1. Sestavte nyní krbovou sadu bez lepidla. Zkontrolujte, jestli jsou jednotlivé díly ve svislé a vodorovné poloze. Označte správnou polohu tužkou.

Následně všechny díly opět rozeberte a opět sestavte s použitím lepidla na obklady (viz. obr. 2-7).

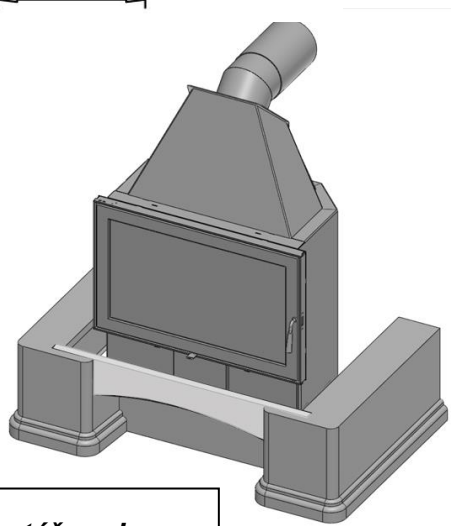
2. Smíchejte společně dodané lepidlo (zajišťovací lepidlo) s vodou tak, až získáte hustou pastu podobnou pastě na zuby. Všechny prvky vzájemně slepte a následně přilepte ke stěně u které stavebnici instalujete. Slepované plochy musí být čisté a mírně zvlhčené, aby se dosáhlo optimální pevnosti lepidla. Přebytečné lepidlo odstraňte špachtlí nebo mokrým hadrem.
3. **Dbejte na přesnou polohu římsy, z důvodu zadního větrání nesmí přechýlat za boční obložení (viz. obr. 7 a 8).** Před umístěním krbového krytu je bezpodmínečně nutné na římsu umístit a poté odstranit montážní ochranu (viz. poz. 12 a obr. 9 + 11).
4. Jakmile je stavebnice složena vyplňte případné spáry akrylovým tmelem. Po zaschnutí je možné povrch stavebnice upravit vhodnou interiérovou barvou (např. disperzní). Nakonec přilepte podstavcové a dekorační desky (poz. 5, 6, 7 a obr. 4).



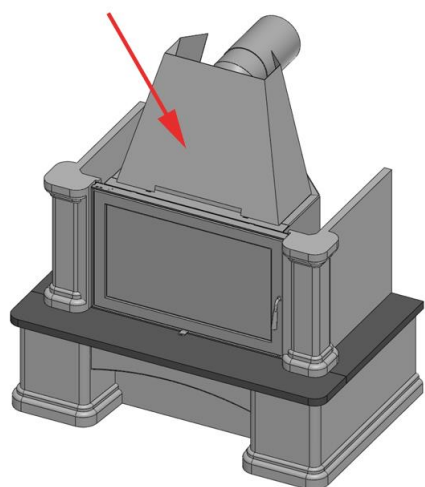
Obrázek: 1 Vložku krbu umístěte do polohy



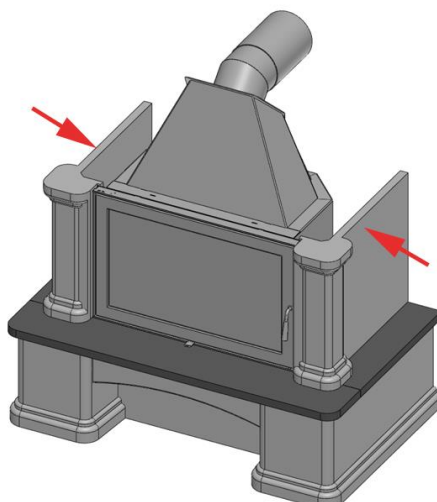
Obrázek 2: Montáž prvků soklu a zakrytí soklu



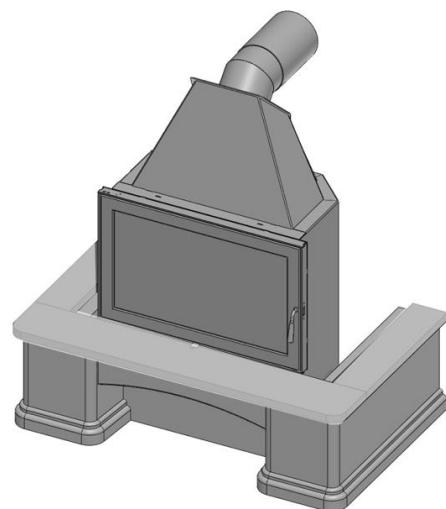
Obrázek 3: Montáž prvku soklu vpředu uprostřed



Obrázek 6: Montáž stínícího rámu

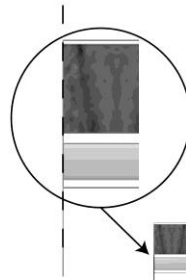
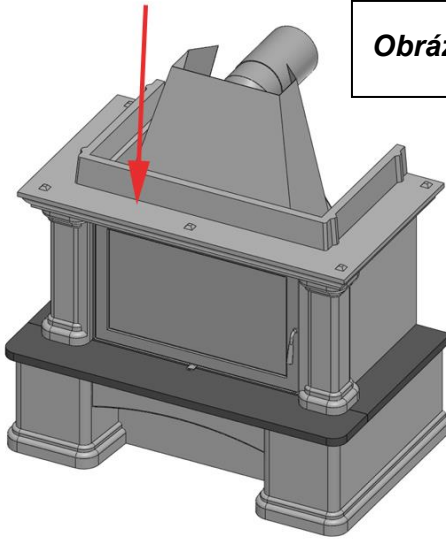


Obrázek 5: Montáž bočních prvků

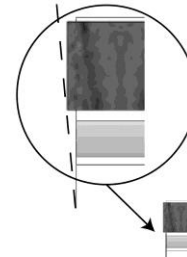


Obrázek 4: Montáž desek soklu

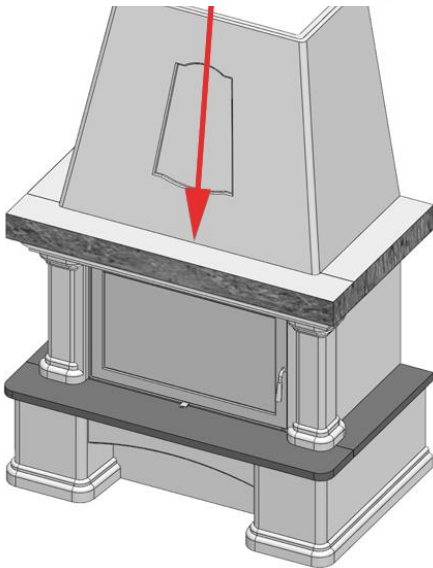
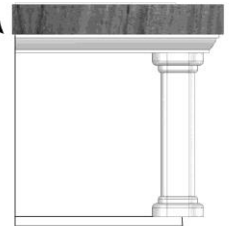
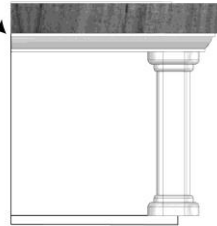
Obrázek 7: Montáž opěry římsy



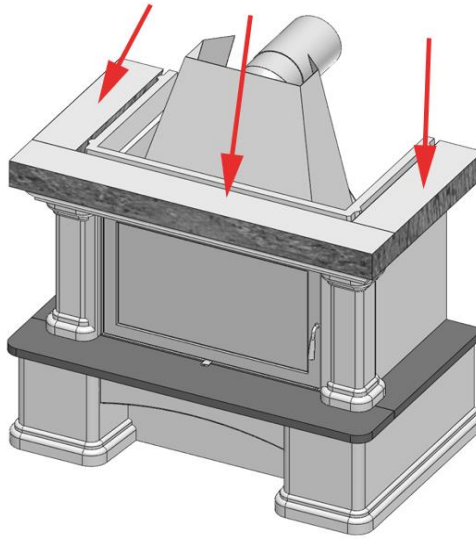
správně!



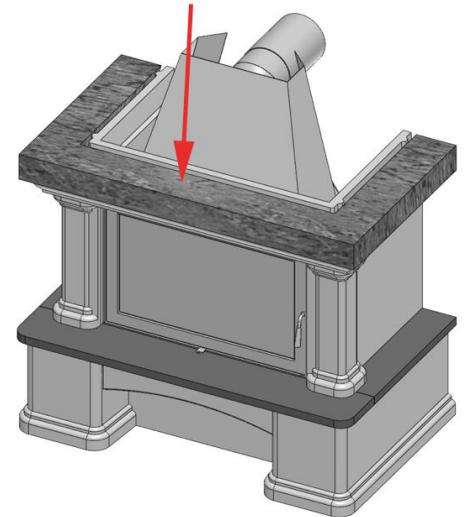
chybně!



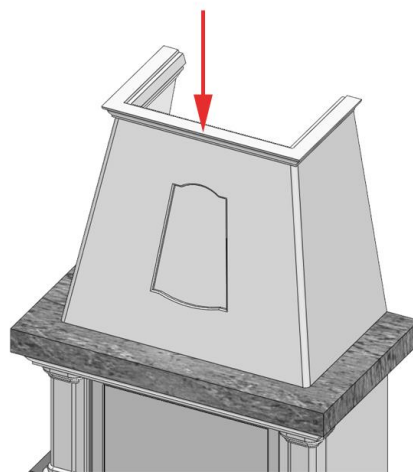
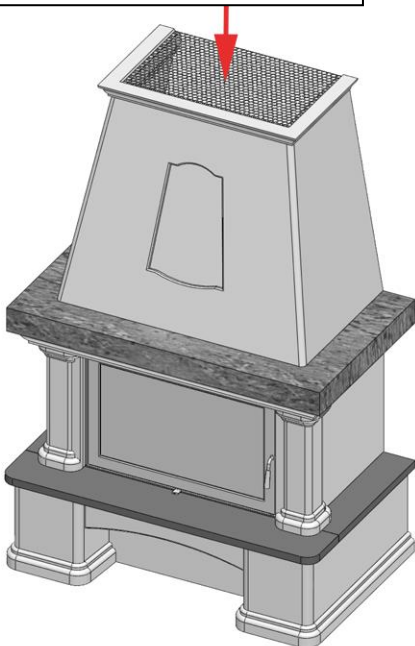
Obrázek 10: Montáž poklopu krbu



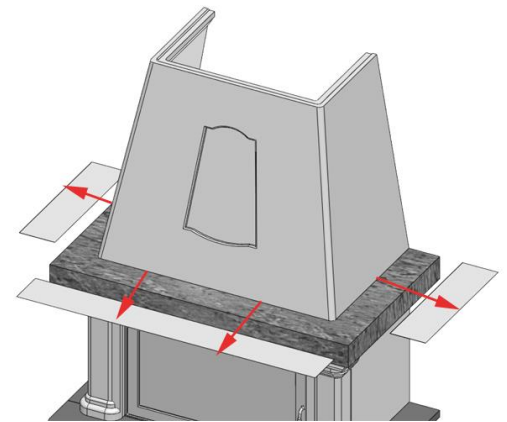
Obrázek 9: Položení montážní ochrany



Obrázek 8: Montáž římsy



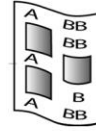
Obrázek 12+13: Montáž nástavce a vzduchové mřížky



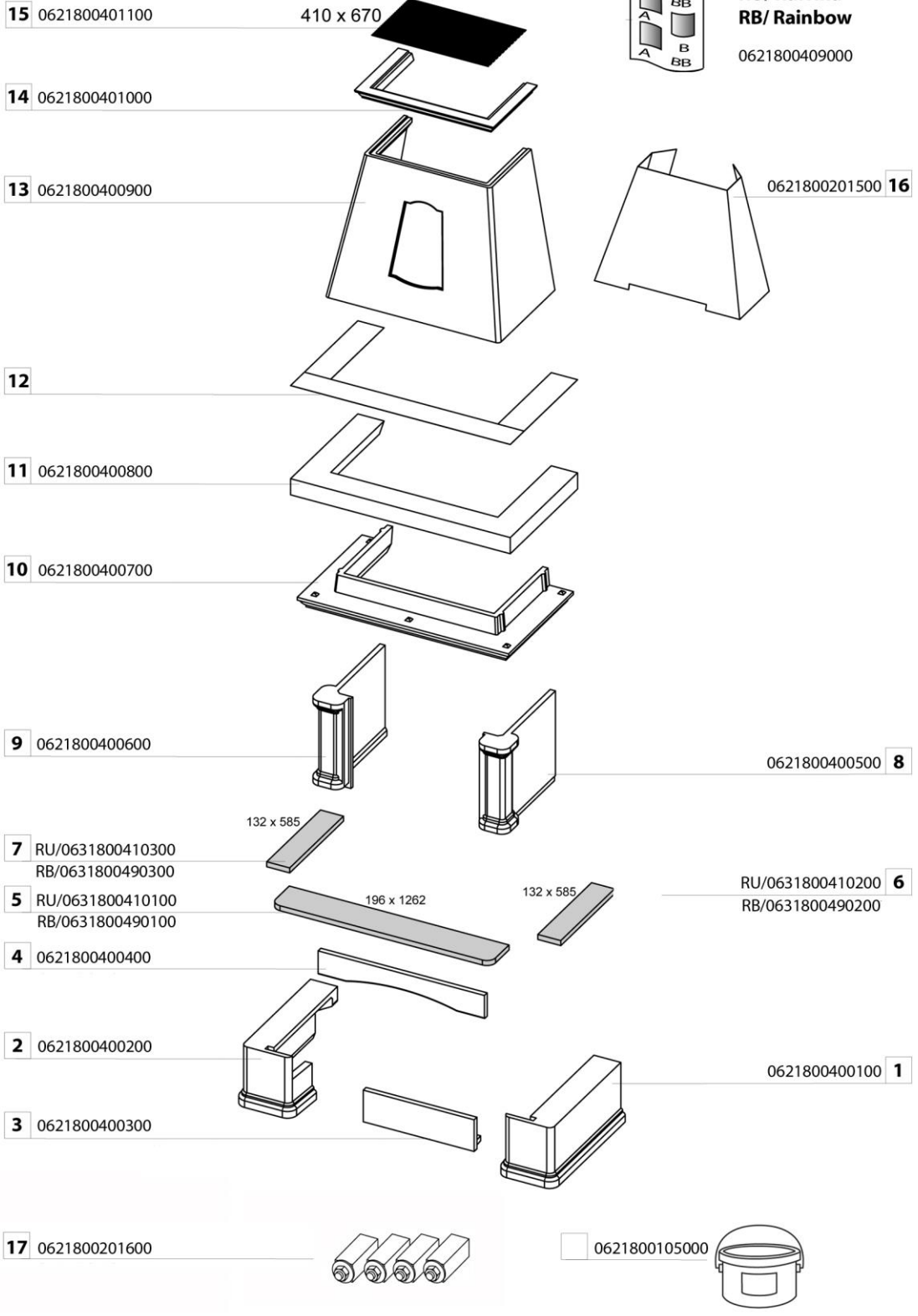
Obrázek 11: Odstranění montážní ochrany

Obsah komponentů

GENF



RU/ Ruivina
RB/ Rainbow
 0621800409000



Obrázek 14: Rozměry

