



09062011a-CZ

HAAS+SOHN

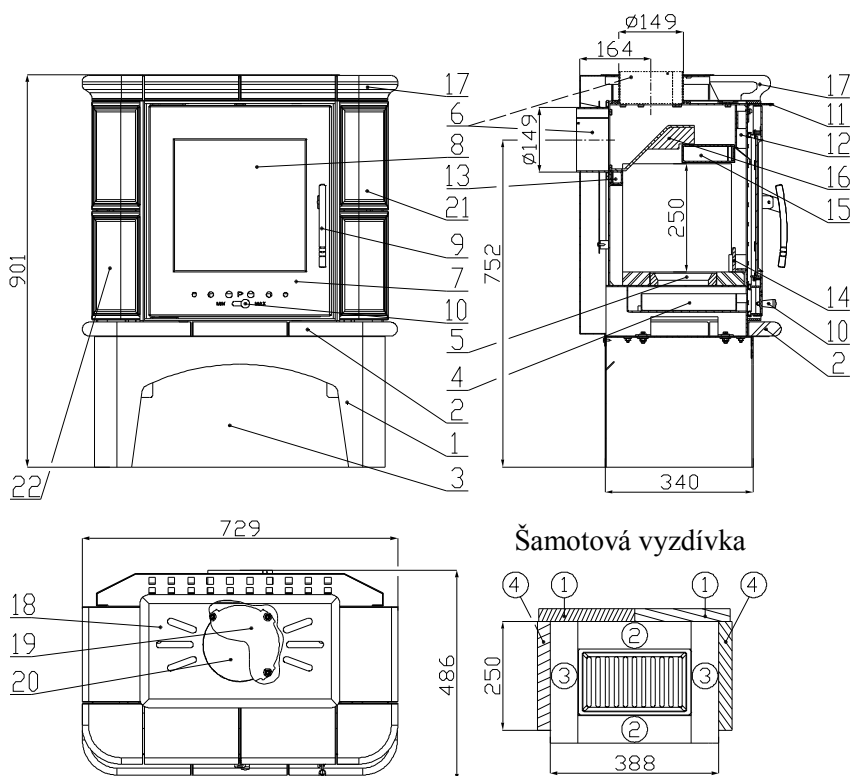
TECHNICKÁ DOKUMENTACE

Loreto





09062011a-CZ

HAAS+SOHN

Technický list pro krbová kamna Loreto

Vhodné palivo:

Pro používání vhodného paliva nahlédněte do kapitoly **2.2 Palivo** ve Všeobecném návodu k obsluze.

Správný provoz:

Pro správné a bezpečné zacházení s krbovými kamny nahlédněte do kapitol: **2. Popis spalovacího procesu** a **5. Návod k obsluze** ve Všeobecném návodu k obsluze.

Číslo šamotu	Rozměr	Číslo zboží
1	30x220x230	0331415005501
2	30x61x260	0331415005502
3	30x64x280	0050101640005
4	30x250x275	0331415005504

TECHNICKÝ POPIS :

Poz.	Název	Číslo zboží	Poz.	Název	Číslo zboží
1	Podstavec	0332115106151	18	Vrchní víko	0331415006155
2	Spodní římsa/zelená	0331415006103	19	Záslepka kouřovodu	0470315007002
2	Spodní římsa/běžová	0331415016103	20	Záslepka	0331415005060
2	Spodní římsa/hnědá	0331415026103	21	Kachle bok - pravá/zelená	0331415006101
2	Spodní římsa/medovnik	0331415036103	21	Kachle bok - pravá/běžová	0331415016101
2	Spodní římsa/slonová kost	0331415056103	21	Kachle bok - pravá/hnědá	0331415026101
2	Spodní římsa/capuccino	0331415066103	21	Kachle bok - pravá/medovnik	0331415036101
3	Zásobník pro palivo	-	21	Kachle bok - pravá/slonová kost	0331415056101
4	Popelník	0417015115600	21	Kachle bok - pravá/capuccino	0331415066101
5	Litinový rošt	0020100130005	22	Kachle bok - levá/zelená	0331415106100
6	Hrdlo kouřovodu	0470315007007	22	Kachle bok - levá/běžová	0331415206100
7	Dvířka topeniště	0331415015300	22	Kachle bok - levá/hnědá	0331415306100
8	Žáruvzdorné sklo	0331415005304	22	Kachle bok - levá/medovnik	0331415406100
9	Pákový uzávěr dvířek topeniště	0081010080005	22	Kachle bok - levá/slonová kost	0331415606100
10	Regulátor primárního vzduchu	0082010030005	22	Kachle bok - levá/capuccino	0331415706100
11	Regulátor sekundárního vzduchu	0331415005009	23	Zadní kryt	0331415006130
12	Přívod sekundárního vzduchu	-	24	Krycí plech	0331415005020
13	Přívod terciálního vzduchu	-	25	Záslepka krytu	0331415005061
14	Zábrana	0331415005008	a	Samofezný šroub M4,8x13 (2 ks)	0030150480131
15	Clona - pevná	-	b	Samofezný šroub M4,8x13 (3 ks)	0030150480131
16	Clona - volná	0331415005700	c	Matice M8 (4 ks)	0032040800005
17	Horní římsa/zelená	0331415006102		Těsnící šňůra tělesa 10 mm (1930 mm)	0040710100005
17	Horní římsa/běžová	0331415016102		Těsnící šňůra skla 10 mm (1300 mm)	0040710100005
17	Horní římsa/hnědá	0331415026102		Těsnící šňůra kouřovodu 10x4 mm (600 mm)	0040210040005
17	Horní římsa/medovnik	0331415036102		Těsnící šňůra držáků skla 8x2 mm (580 mm)	0040208020005
17	Horní římsa/slonová kost	0331415056102		Těsnící šňůra vrchního víka 8x2 mm (920 mm)	0040208020005
17	Horní římsa/capuccino	0331415066102			

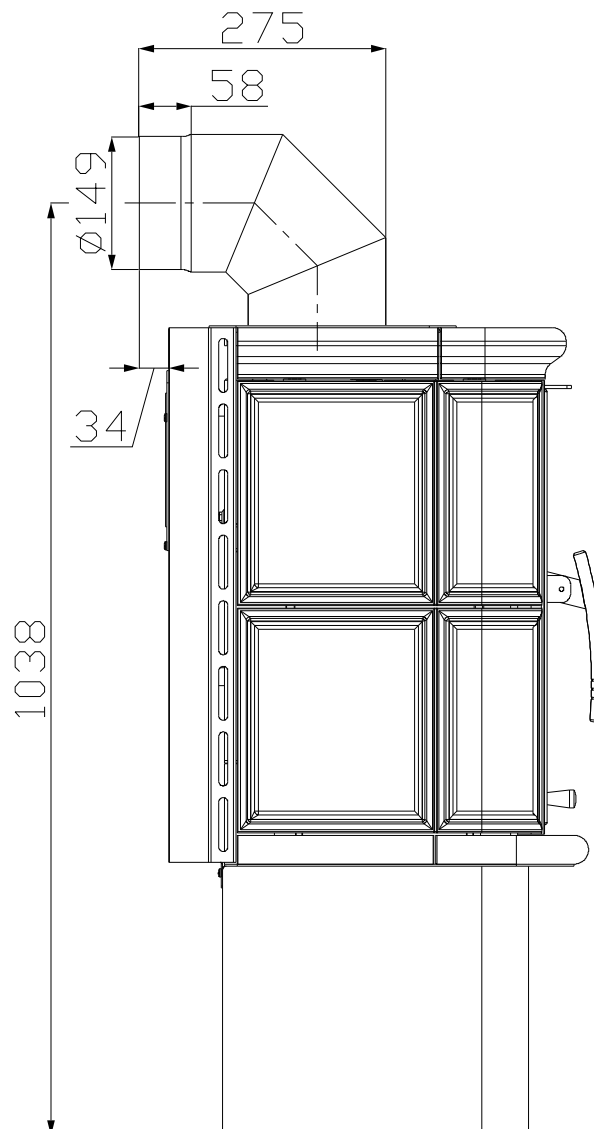


09062011a-CZ

HAAS+SOHN**TECHNICKÉ INFORMACE****POKYNY PRO OVLÁDÁNÍ REŽIMU SPALOVÁNÍ:**

Palivo	Výkon topidla		Výkon topidla		Výkon topidla		Výkon topidla	
	100%	33%	100%	33%	100%	33%	100%	33%
	Množství paliva		Primární vzduch		Sekundární vzduch		Terciální vzduch	
Dřevěná polena	2,4 kg/h	0,8 kg/h	uzavřen	uzavřen	otevřen 75%	otevřen 30%	neregulovatelný	
Ekobrikety	2,3 kg/h	0,8 kg/h	uzavřen	uzavřen	otevřen 70%	otevřen 30%	neregulovatelný	
Uhelné brikety	1,7 kg/h	0,6 kg/h	otevřen 100%	otevřen 100%	otevřen 50%	otevřen 10%	neregulovatelný	

TECHNICKÁ DATA:	Dřevo	Ekobrikety	Uhelné brikety		
Dosažený tepelný výkon (100%)	8,2 kW	8,1 kW	7,7 kW	Výška	901 mm
Jmenovitý tepelný výkon	8 kW	8 kW	7,5 kW	Šířka	729 mm
Snížený tepelný výkon (33%)	2,7 kW	2,7 kW	2,5 kW	Hloubka	486 mm
Maximální dávka paliva pro přiložení	2,4 kg/hod	2,3 kg/hod	1,7 kg/hod	Průměr kouřovodu	150 mm
Prům. teplota spalin za hrdl. kouřovodu	408,5 °C	407,9 °C	396,7 °C	Hmotnost	126 kg
Hmotnostní průtok suchých spalin	7,3 g/s	7,3 g/s	9,9 g/s	Minimální tah komína v hrdle kouřovodu	12 Pa
Energetická účinnost	78,1 %	78,2 %	69,5 %	Vytápěcí schopnost (střední tepelné ztráty) při 8,2 kW	cca. 148 m ³
Průměrná koncentrace CO ₂	9,7 %	9,7 %	6,9 %	Rozsah výkonů	2,5 – 8,2 kW
Koncentrace CO ve spalinách při 13% O ₂	0,07 %	0,07 %	0,22 %		
Zkoušeno dle ČSN EN 13 240:2002			CE		

ROZMĚROVÉ SCHEMA KRBOVÝCH KAMEN S INSTALACÍ KOLENA ODTAHU SPALIN DODÁVANÉHO JAKO ZVLÁŠTNÍ PŘÍSLUŠENSTVÍ



09062011a-CZ

HAAS+SOHN

SCHÉMA PRO ZMĚNU VÝVODU KOUŘOVODU (ZADNÍ VÝVOD, VRCHNÍ VÝVOD)

