



09062011a-SK

HAAS+SOHN

TECHNICKÁ DOKUMENTÁCIA

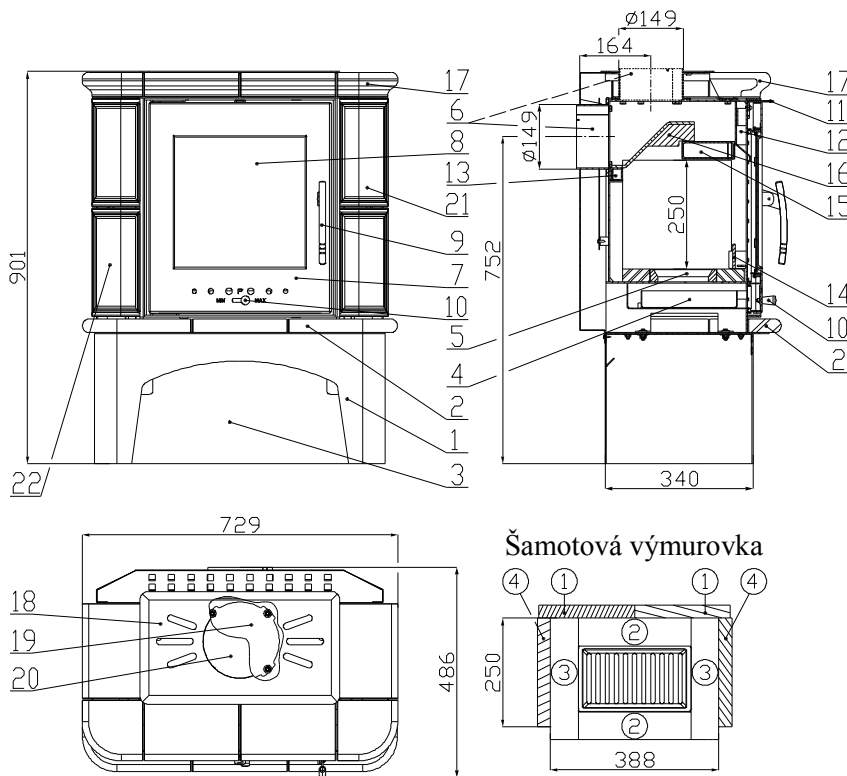
Loreto





09062011a-SK

HAAS+SOHN



Technický list pre krbové kachle Loreto

Vhodné palivo:

Pre používanie vhodného paliva nahliadnite do kapitoly **2.2 Palivo** vo Všeobecnom návode na obsluhu.

Správna prevádzka:

Pre správne a bezpečné zaobchádzanie s krbovými kachľami nahliadnite do kapitol **2 a 5** vo Všeobecnom návode na obsluhu.

Číslo tvarovky	Rozmer	Číslo tovaru
1	30x220x230	0331415005501
2	30x61x260	0331415005502
3	30x64x280	0050101640005
4	30x250x275	0331415005504

TECHNICKÝ POPIS :

Poz.	Názov	Číslo tovaru	Poz.	Názov	Číslo tovaru
1	Podstavec	0332115106151	18	Vrchné veko	0331415006155
2	Spodná rímsa/zelená	0331415006103	19	Záslepka dymovodu	0470315007002
2	Spodná rímsa/běžová	0331415016103	20	Záslepka	0331415005060
2	Spodná rímsa/hnedá	0331415026103	21	Kachle bok - pravá/zelená	0331415006101
2	Spodná rímsa/medovník	0331415036103	21	Kachle bok - pravá/běžová	0331415016101
2	Spodná rímsa/slonová kosť	0331415056103	21	Kachle bok - pravá/hnedá	0331415026101
2	Spodná rímsa/capuccino	0331415066103	21	Kachle bok - pravá/medovník	0331415036101
3	Zásobník pre palivo	-	21	Kachle bok - pravá/slonová kosť	0331415056101
4	Popolník	0417015115600	21	Kachle bok - pravá/capuccino	0331415066101
5	Liatinový rošt	0020100130005	22	Kachle bok - ľavá/zelená	0331415106100
6	Hrdlo dymovodu	0470315007007	22	Kachle bok - ľavá/běžová	0331415206100
7	Dvierka kúreniska	0331415015300	22	Kachle bok - ľavá/hnedá	0331415306100
8	Žiaruvzdorné sklo	0331415005304	22	Kachle bok - ľavá/medovník	0331415406100
9	Pákový uzáver dvierok kúreniska	0081010080005	22	Kachle bok - ľavá/slonová kosť	0331415606100
10	Regulátor primárneho vzduchu	0082010030005	22	Kachle bok - ľavá/capuccino	0331415706100
11	Regulátor sekundárneho vzduchu	0331415005009	23	Kryt zadný	0331415006130
12	Prívod sekundárneho vzduchu	-	24	Krycí plech	0331415005020
13	Prívod terciálneho vzduchu	-	25	Záslepka krytu	0331415005061
14	Zábrana	0331415005008	a	Samorezná skrutka M4,8x13 (2 ks)	0030150480131
15	Clona - pevná	-	b	Samorezná skrutka M4,8x13 (3 ks)	0030150480131
16	Clona - voľná	0331415005700	c	Matica M8 (4 ks)	0032040800005
17	Horná rímsa/zelená	0331415006102	Tesniaca šnúra telesa 10 mm (1930 mm)		0040710100005
17	Horná rímsa/běžová	0331415016102	Tesniaca šnúra skla 10 mm (1300 mm)		0040710100005
17	Horná rímsa/hnedá	0331415026102	Tesniaca šnúra dymovodu 10x4 mm (600 mm)		0040210040005
17	Horná rímsa/medovník	0331415036102	Tesniaca šnúra držiakov skla 8x2 mm (580 mm)		0040208020005
17	Horná rímsa/slonová kosť	0331415056102	Tesniaca šnúra vrchného veka 8x2 mm (920 mm)		0040208020005
17	Horná rímsa/capuccino	0331415066102			

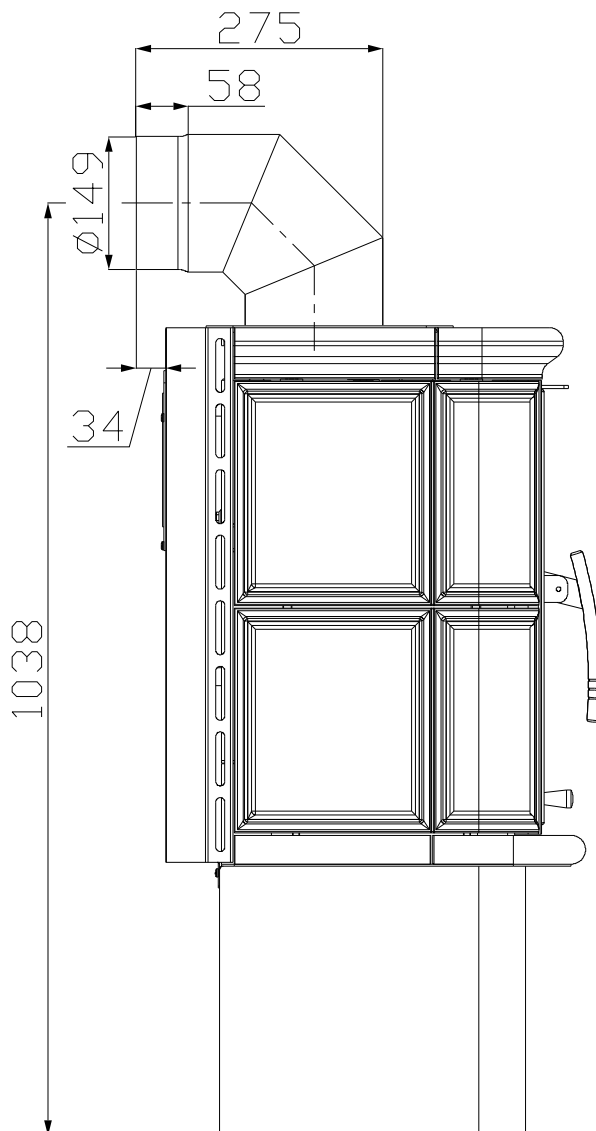


09062011a-SK

HAAS+SOHN**TECHNICKÉ INFORMÁCIE****POKYNY PRE OVLÁDANIE REŽIMU SPAĽOVANIA:**

Palivo	Výkon vykurovacieho telesa							
	100%	33%	100%	33%	100%	33%	100%	33%
	Množstvo paliva		Primárny vzduch		Sekundárny vzduch		Terciálny vzduch	
Drevené polena	2,4 kg/h	0,8 kg/h	zatvorený	zatvorený	otvorený 75%	otvorený 30%	neregulovateľný	
Ekobrikety	2,3 kg/h	0,8 kg/h	zatvorený	zatvorený	otvorený 70%	otvorený 30%	neregulovateľný	
Uholné brikety	1,7 kg/h	0,6 kg/h	otvorený 100%	otvorený 100%	otvorený 50%	otvorený 10%	neregulovateľný	

TECHNICKÉ ÚDAJE:	Drevené polena	Ekobrikety	Uholné brikety		
Dosiahnuteľný tepelný výkon (100%)	8,2 kW	8,1 kW	7,7 kW	Výška	901 mm
Menovitý tepelný výkon	8 kW	8 kW	7,5 kW	Šírka	729 mm
Znížený tepelný výkon (33%)	2,7 kW	2,7 kW	2,5 kW	Hĺbka	486 mm
Maximálna dávka paliva pre priloženie	2,4 kg/hod	2,3 kg/hod	1,7 kg/hod	Priemer dymovodu	150 mm
Priem. teplota spalín za hrdl. dymovodu	408,5 °C	407,9 °C	396,7 °C	Hmotnosť	126 kg
Hmotnostný prietok suchých spalín	7,3 g/s	7,3 g/s	9,9 g/s	Minimálny ťah komína v hrdle dymovodu	12 Pa
Energetická účinnosť	78,1 %	78,2 %	69,5 %	Vykur. schopnosť (stredné tepelné straty) pri 8,2 kW	cca. 148 m ³
Priemerná koncentrácia CO ₂	9,7 %	9,7 %	6,9 %	Výkonový rozsah	2,5 – 8,2 kW
Koncentrácia CO vo spalínach pri 13% O ₂	0,07 %	0,07 %	0,22 %		
Skúšané podľa ČSN EN 13 240:2002			CE		

ROZMEROVÁ SCHÉMA KRBOVÝCH KACHLÍ S INŠTALÁCIOU KOLENÁ ODŤAHU SPALÍN DODÁVANÉHO AKO ZVLÁŠTNE PRÍSLUŠENSTVO



09062011a-SK

HAAS+SOHN

SCHEMA PRE ZMENU VÝVODU DYMOVODU
(ZADNÝ VÝVOD, VRCHNÝ VÝVOD)

