

HAAS
+
SOHN

Hestra ST

Technická dokumentace
Krbová kamna

CZ

Úvod

Srdečně děkujeme za zakoupení našeho výrobku!

Popis topidla Vás podrobně seznámí s konstrukcí, technickou specifikací a obsluhou topidla. Doporučujeme seznámit se pozorně s těmito údaji. Vyvarujete se tak případných chyb při vlastní montáži a obsluze.

Podrobné podmínky instalace a obsluhy naleznete ve Všeobecném návodu k obsluze (součást dodávky).

Poznámky v textu

CZ



Nejdůležitější jsou poznámky nadepsané **VAROVÁNÍ**. Poznámky nadepsané **VAROVÁNÍ** Vás upozorňují na **vážné nebezpečí poškození topidla či poranění**.



Poznámka nadepsaná **Upozornění** Vás upozorňuje na možná poškození Vašeho topidla.



Poznámka nadepsaná **Důležité** Vás upozorňuje na informace důležité k provozu Vašeho topidla.



Poznámka jako taková Vás upozorňuje zcela obecně na informace důležité k provozu Vašeho topidla.

Obsah

1. Technická data	1
1.1. Vhodná paliva, množství pro přiložení.....	1
2. Rozměrové schéma	2
3. Easy control	3
4. Seznam náhradních dílů	4
4.1. Celkový rozstřel modelu.....	4
4.2. Detail A1.....	6
4.3. Detail A2, A3, A4, A5.....	7

1. Technická data

	Dřevěná polena	
Dosažený tepelný výkon (100%)	6,5 kW	
Jmenovitý tepelný výkon	6 kW	
Energetická účinnost	80 %	
Průměrná koncentrace CO při 13% O ₂	625 mg/Nm ³	412 mg/MJ
Průměrná koncentrace prachu při 13% O ₂	19 mg/Nm ³	12 mg/MJ
Průměrná koncentrace NOx při 13% O ₂	95 mg/Nm ³	60 mg/MJ
Hmotnostní průtok suchých spalín	5,6 g/s	
Prům. teplota spalín za hrdl. kouřovodu	330 °C	
Minimální tah komína v hrdle kouřovodu	12 Pa	

1.1. Vhodná paliva, množství pro přiložení

Palivo	Max. dávka paliva pro přiložení
Dřevěná polena:	2 – 3 polena (max. 2 kg)
Délka polena:	Max. 33 cm
Ekobrikety (DIN51731):	1 briketa (max. 1,5 kg)
Uhelné brikety:	2 – 3 uhelné brikety (max. 2 kg)



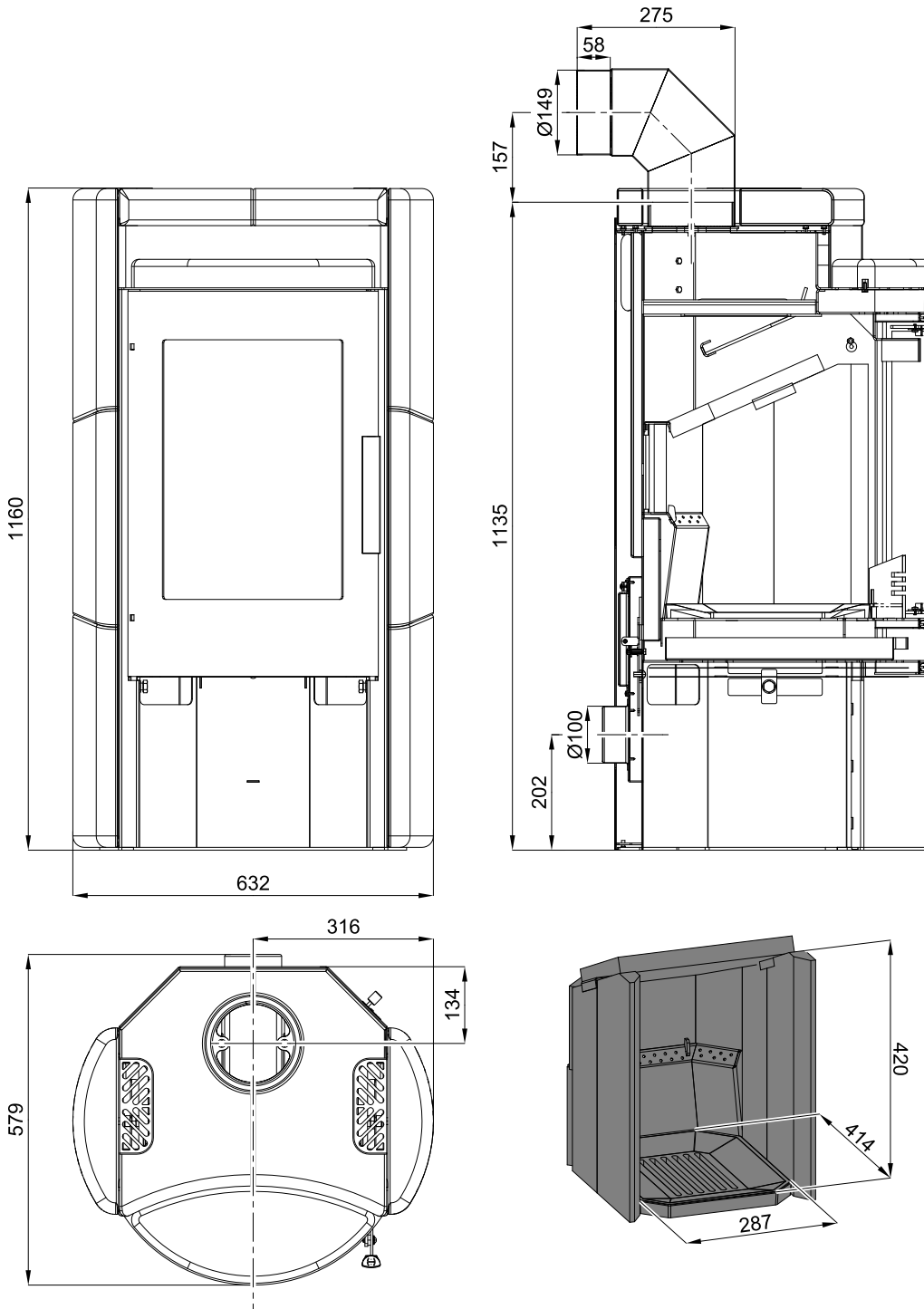
Poznámka

Při topení s dřevěnými poleny používejte jen druhy dřeva, které byly skladovány dva roky a mají zbytkovou vlhkost max. 17 %.

2. Rozměrové schéma

Rozměrové schéma

CZ



3. Easy control

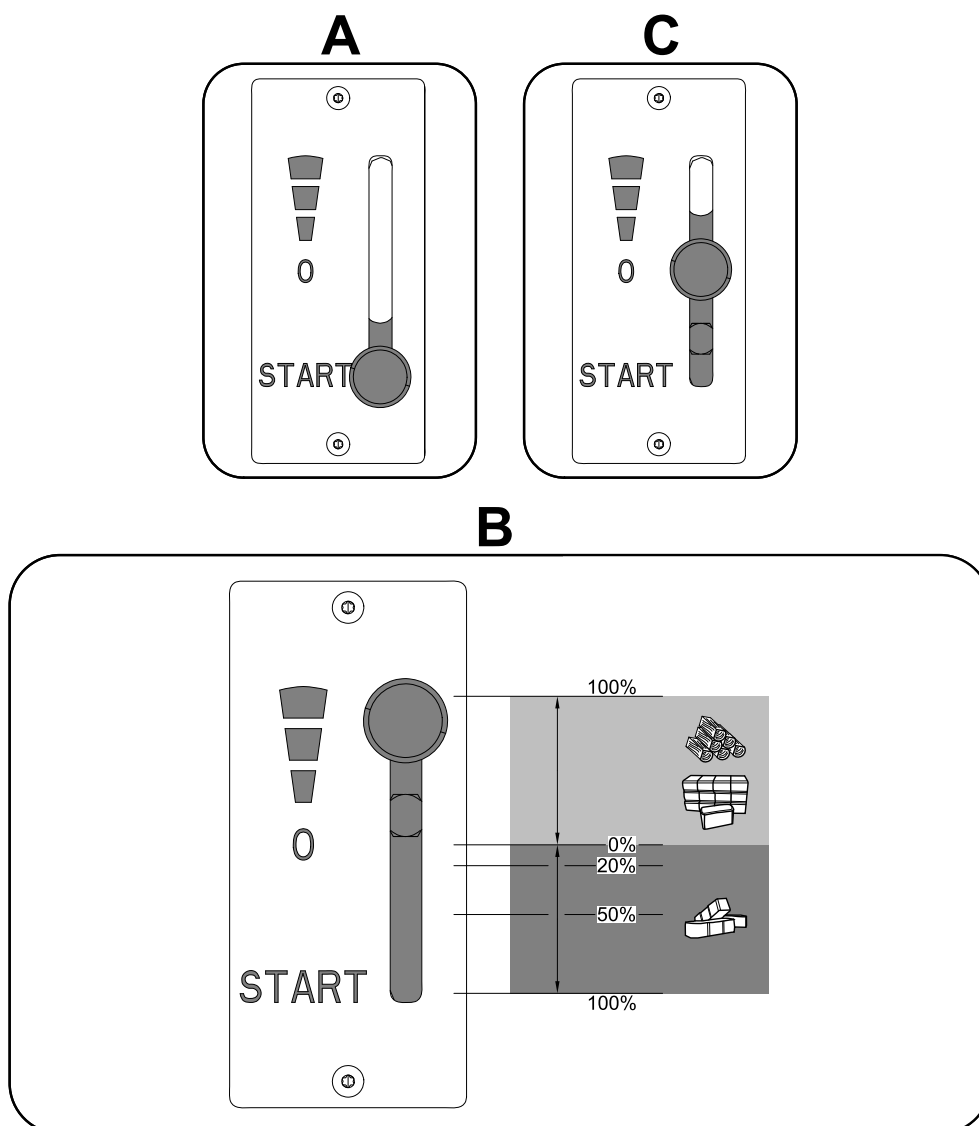
Ovládání všech tří přívodů vzduchu - primárního, sekundárního, terciálního - pouze pomocí jednoho regulátoru.

1. Regulátor je v pozici určené pro zátop (obr. A). Jsou otevřeny všechny tři přívody vzduchu (primární, sekundární, terciální).
2. Nastavení regulátoru Easy control v režimu topení (obr. B).
3. Regulátor je v pozici určené pro uzavření přívodů vzduchu (obr. C). Žádný přívod není otevřen (primární, sekundární, terciální). Tato pozice se používá pouze v případě, kdy jsou kamna mimo provoz, po ukončení procesu topení.



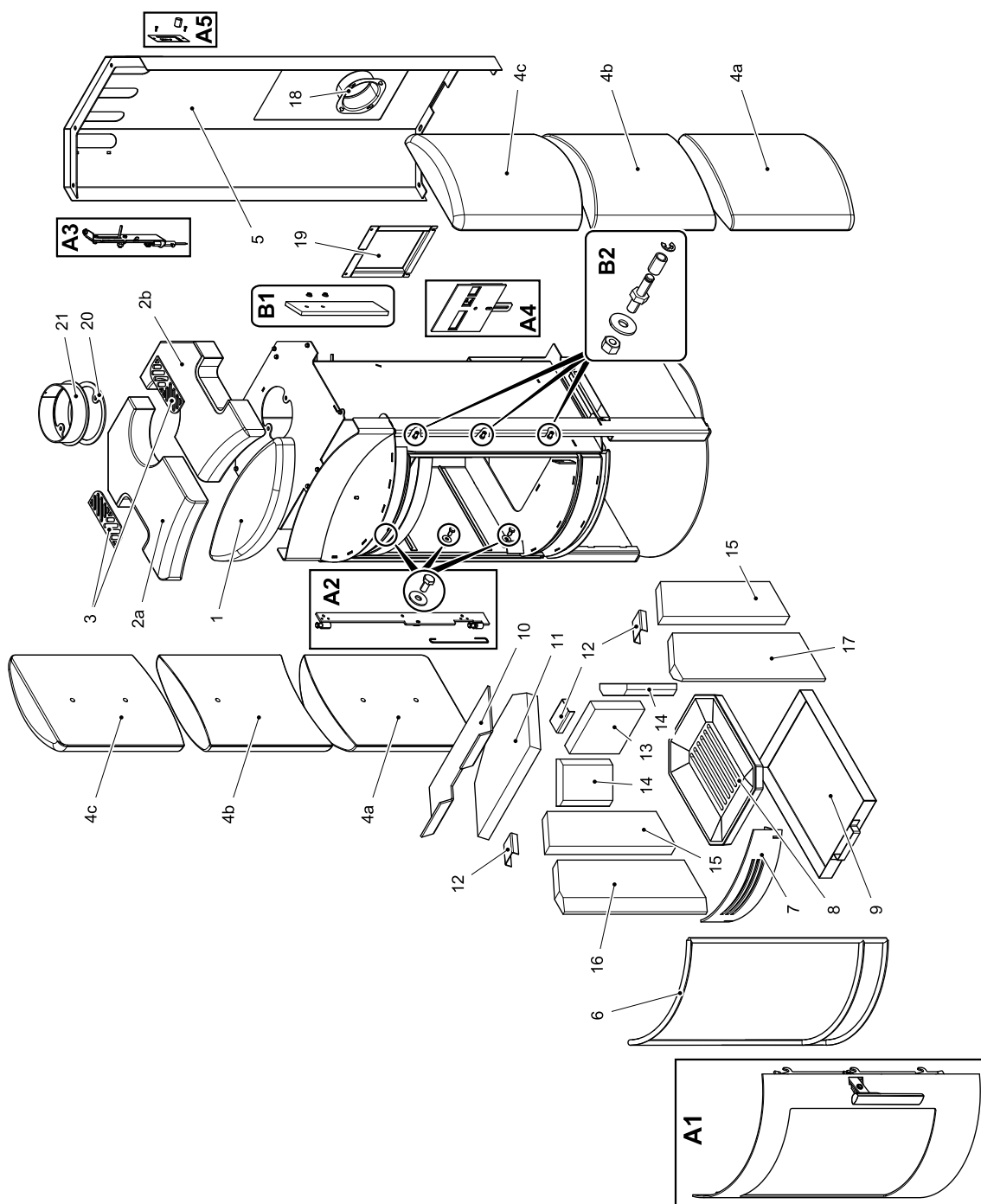
VAROVÁNÍ

Během procesu topení nesmí dojít k uzavření přívodů vzduchu (obr. C)! V krajním případě může dojít i k explozi v kamnech a následnému roztříštění skla, rozmetání uhlíků po místnosti a ke vzniku požáru.



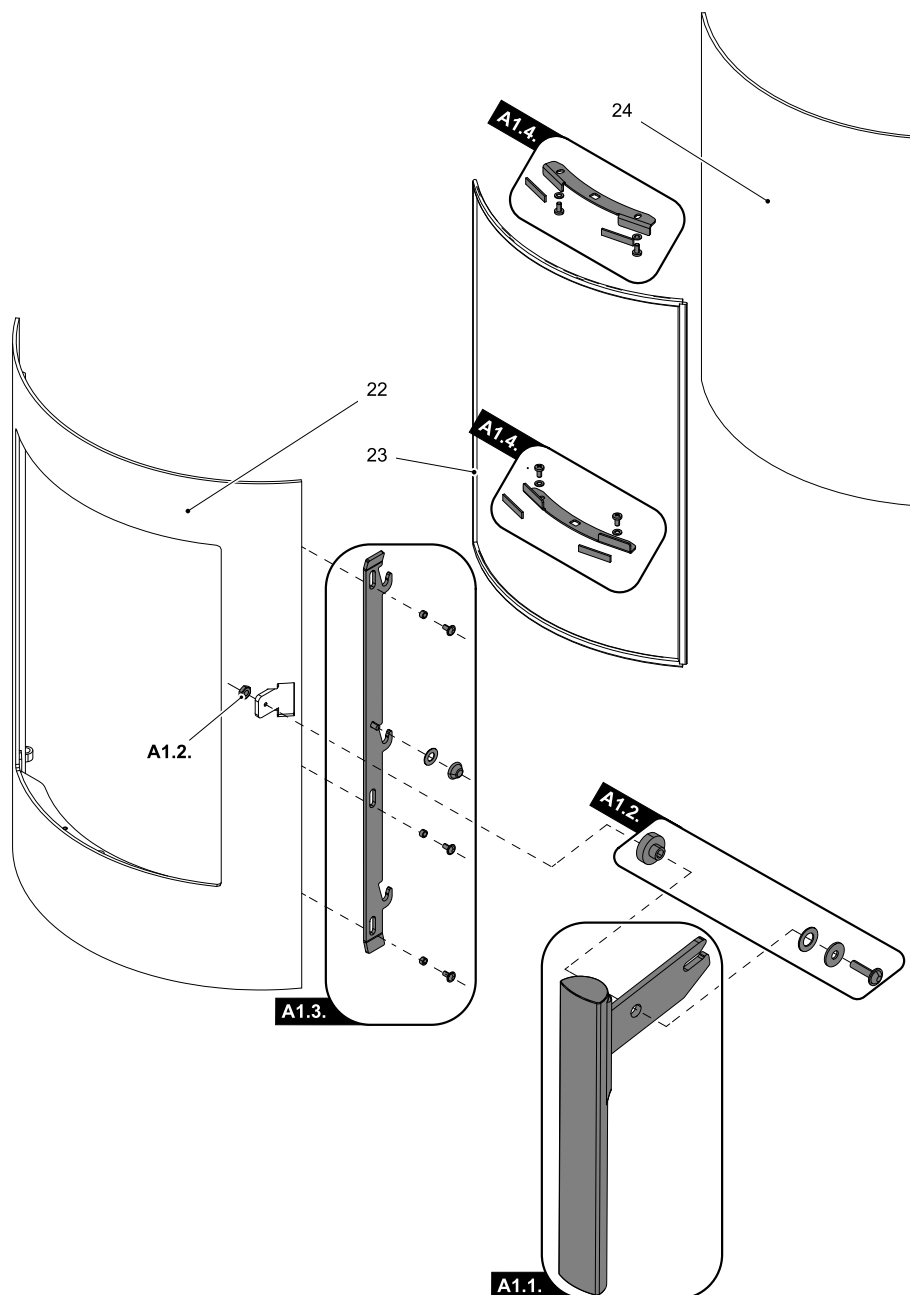
4. Seznam náhradních dílů

4.1. Celkový rozstřel modelu



Pozice	Název	Množství	Číslo zboží
Celkový rozstřel modelu			
A1	Dvířka topeniště (komplet)/černá	1 ks	0420915006300
A2	Závěs dvířek topeniště (komplet)/černá	1 ks	0420915007405
A3	Ovládání (komplet)/Easycontrol	1 ks	0434515006060
A4	Šoupátko (komplet)	1 ks	0420915005080
A5	Regulátor (komplet)	1 ks	0429617006090
B1	Stínění (komplet)	1 ks	0420915155008
B2	Čep+rolna (komplet)	3 ks	0420915005001
1	Obklad pícky	1 ks	0420915161130
2a	Obklad horní levý	1 ks	0420915161111
2b	Obklad horní pravý	1 ks	0420915161110
3	Víčko/černá	2 ks	0426915018001
4a	Obklad boční spodní	2 ks	0420915161120
4b	Obklad boční	2 ks	0420915161121
4c	Obklad boční horní	2 ks	0420915161120
5	Zadní kryt/černá	1 ks	0420915155110
6	Těsnící šňůra dveří 14 mm	2420 mm	0040014140005
7	Zábrana/černá	1 ks	0420615006508
8	Rošt/černá	1 ks	0020100070006
9	Popelník	1 ks	0420615005600
10	Clona horní — volná	1 ks	0420615006701
11	Clona dolní — volná	1 ks	0050501320005
12	Držák šamotu/černá	3 ks	0420015107001
13	Šamot 30x160x155	1 ks	0420615005501
14	Šamot 30x120x155	2 ks	0420615005502
15	Šamot 30x125x395	2 ks	0420615005503
16	Šamot 30x165x445	1 ks	0420615005504
17	Šamot 30x165x445	1 ks	0420615005505
18	Externí přívod vzduchu	1 ks	0088500050008
19	Kryt šoupátka/černá	1 ks	0420915006085
20	Těsnění kouřovodu	1 ks	0420915155004
21	Hrdlo kouřovodu/černá	1 ks	0420915165001

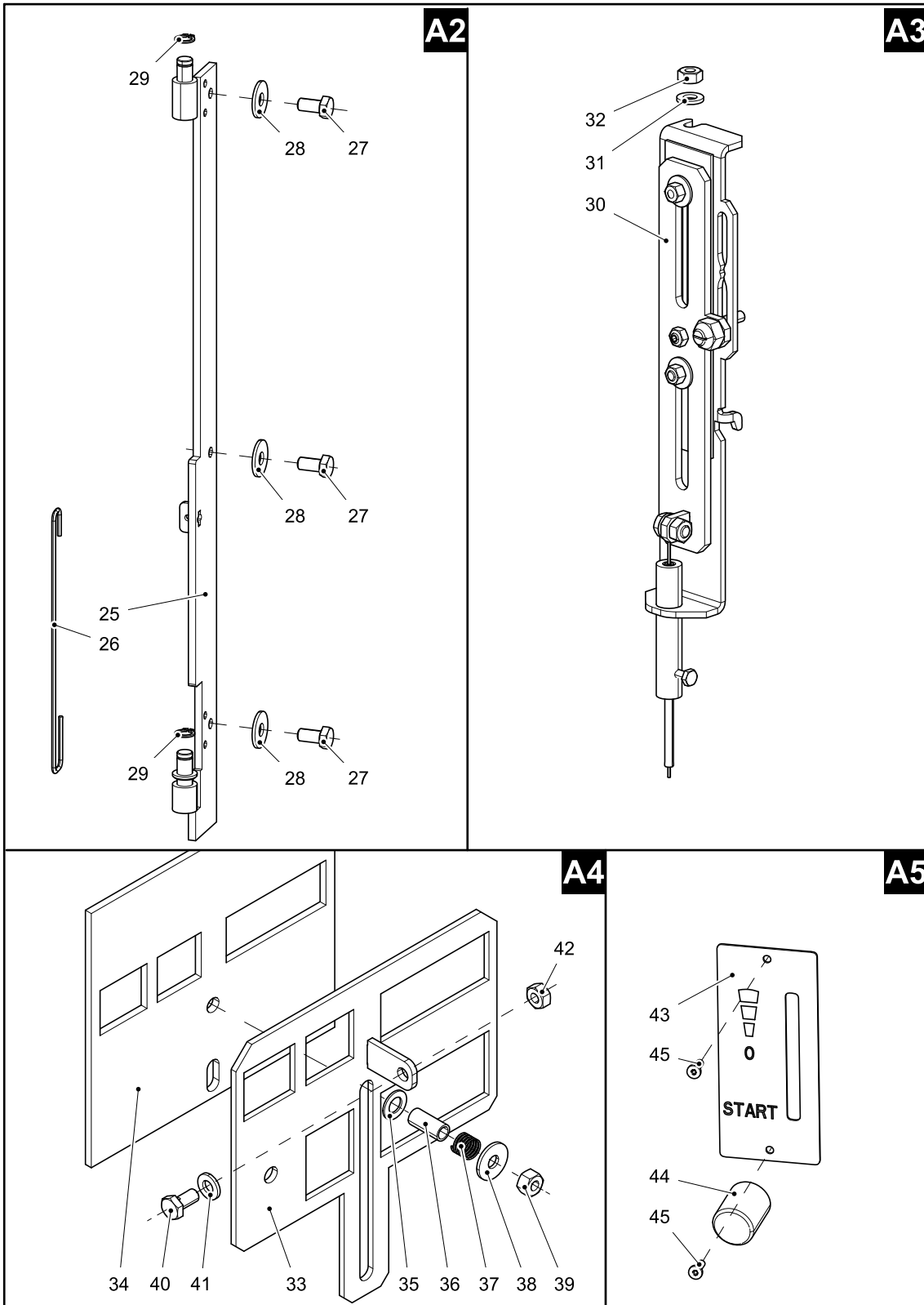
4.2. Detail A1



CZ

Pozice	Název	Množství	Číslo zboží
Detail A1			
A1.1.	Pákový uzávěr dvířek topeniště (komplet)	1 ks	0420915005302
A1.2.	Spojovací materiál kliky — set	1 ks	0420915005002
A1.3.	Táhlo zavírání — set	1 ks	0420915006003
A1.4.	Držák skla/černá — set	2 ks	0420915006004
22	Dvířka topeniště (svařovaný díl)/černá	1 ks	0420915006200
23	Těsnící šňůra skla 10x4 mm	1650 mm	0040210040005
24	Žárovzdorné sklo (4xR269x361.6x490)	1 ks	0420615005304

4.3. Detail A2, A3, A4, A5



Pozice	Název	Množství
Detail A2		
25	Závěs dvířek	1 ks
26	Pružina dvířek topeniště	1 ks
27	Šroub M8x16 DIN 933	3 ks
28	Podložka 8,4 DIN 9021A	3 ks
29	Pojistná podložka 10 DIN 471	2 ks
30	Stavěcí šroub M6x8 DIN 913	4 ks
Detail A3		
31	Ovládání/Easycontrol	1 ks
32	Podložka 5,3 DIN 125	1 ks
33	Matice M5 DIN 934	1 ks
Detail A4		
34	Šoupátko	1 ks
35	Těsnění šoupátka	1 ks
36	Podložka 8 DIN 988	1 ks
37	Pouzdro regulátoru	1 ks
38	Pružina	1 ks
39	Podložka 6,4 DIN 9021A	1 ks
40	Matice M6 DIN 980V	1 ks
41	Šroub M6x12 s otvorem DIN 933	1 ks
42	Podložka 6,4 DIN 125	1 ks
43	Matice M6 DIN 934	1 ks
Detail A5		
44	Štítek regulátoru	1 ks
45	Regulátor	1 ks
46	Šroub M3x10 BN 9524	2 ks