

HAAS  
+  
SOHN

# Molde

**Technická dokumentace**  
Krbová kamna

**CZ**

# Úvod

**Srdečně děkujeme za zakoupení našeho výrobku!**

Popis topidla Vás podrobně seznámí s konstrukcí, technickou specifikací a obsluhou topidla. Doporučujeme seznámit se pozorně s těmito údaji. Vyvarujete se tak případných chyb při vlastní montáži a obsluze.

**Podrobné** podmínky instalace a obsluhy naleznete ve Všeobecném návodu k obsluze (součást dodávky).

## Poznámky v textu



Nejdůležitější jsou poznámky nadepsané **VAROVÁNÍ**. Poznámky nadepsané **VAROVÁNÍ** Vás upozorňují na **vážné nebezpečí poškození topidla či poranění**.



Poznámka nadepsaná **Upozornění** Vás upozorňuje na možná poškození Vašeho topidla.



Poznámka nadepsaná **Důležité** Vás upozorňuje na informace důležité k provozu Vašeho topidla.



Poznámka jako taková Vás upozorňuje zcela obecně na informace důležité k provozu Vašeho topidla.

# Obsah

<b>1. Technická data</b> .....	1
1.1. Vhodná paliva, množství pro přiložení .....	1
<b>2. Technický popis</b> .....	2
<b>3. Seznam náhradních dílů</b> .....	3
3.1. Celkový rozstřel modelu .....	3
3.2. Detail A1 .....	5
<b>4. Easy control</b> .....	6
<b>5. Záměna kouřovodu</b> .....	7
<b>6. Záměna přívodu vzduchu</b> .....	8



# 1. Technická data

	Dřevěná polena	
	Jmenovitý výkon	Snížený výkon 50 %
Dosažený tepelný výkon	6,4 kW	3 kW
Jmenovitý tepelný výkon	6 kW	
Zkušební norma	ČSN EN 13240	
Energetická účinnost	80,6 %	81,7 %
Průměrná koncentrace CO ve spalinách při 13% O <sub>2</sub>	0,0722 %	0,0975 %
Průměrná koncentrace CO při 13% O <sub>2</sub>	902 mg/Nm <sup>3</sup>	1218 mg/Nm <sup>3</sup>
Průměrná koncentrace prachu při 13% O <sub>2</sub>	20 mg/Nm <sup>3</sup>	12 mg/Nm <sup>3</sup>
Průměrná koncentrace NOx při 13% O <sub>2</sub>	117 mg/Nm <sup>3</sup>	107 mg/Nm <sup>3</sup>
Průměrná koncentrace OGC při 13% O <sub>2</sub>	63 mg/Nm <sup>3</sup>	80 mg/Nm <sup>3</sup>
Průměrná koncentrace CO při 0% O <sub>2</sub>	624 mg/MJ	865 mg/MJ
Průměrná koncentrace prachu při 0% O <sub>2</sub>	14 mg/MJ	9 mg/MJ
Průměrná koncentrace NOx při 0% O <sub>2</sub>	81 mg/MJ	76 mg/MJ
Průměrná koncentrace OGC při 0% O <sub>2</sub>	44 mg/MJ	57 mg/MJ
Hmotnostní průtok suchých spalin	5,9 g/s	2,9 g/s
Prům. teplota spalin za hrdl. kouřovodu	302 °C	253 °C
Minimální tah komína v hrdle kouřovodu	11 Pa	7 Pa

## 1.1. Vhodná paliva, množství pro přiložení

Palivo	Max. dávka paliva pro přiložení
Dřevěná polena:	2 – 3 polena (max. 1,9 kg)
Délka polena:	Max. 33 cm

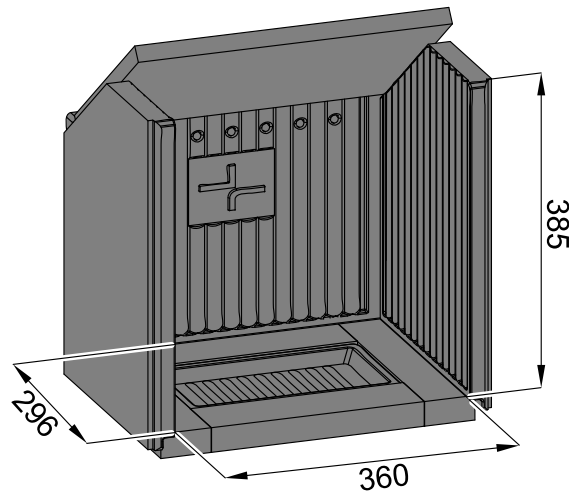
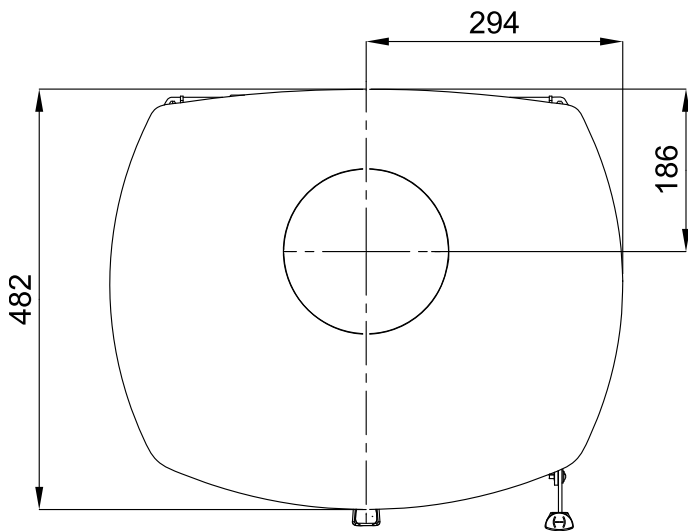
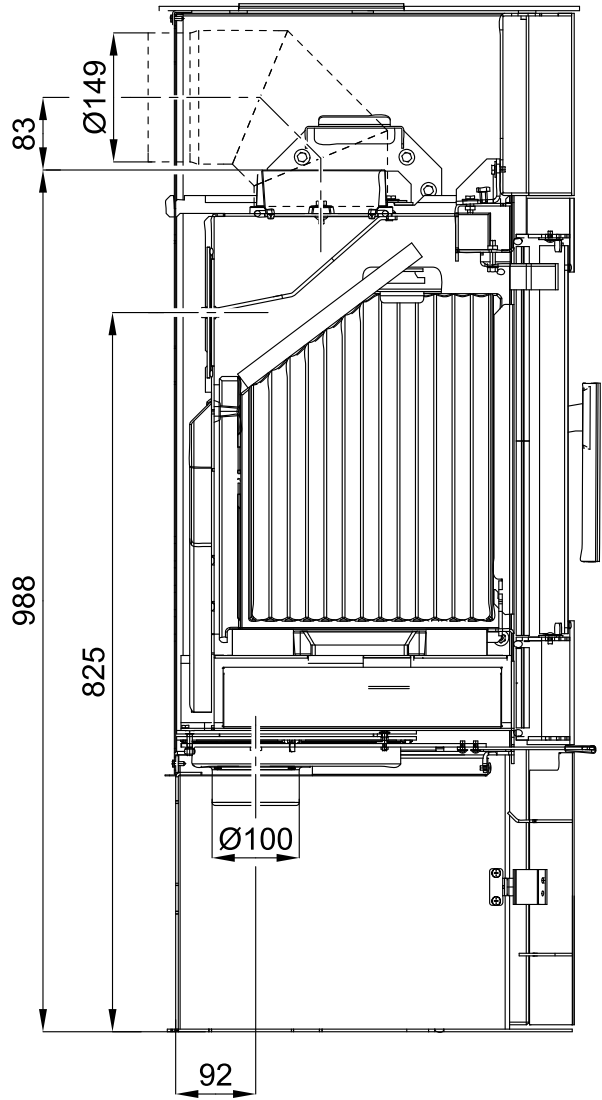
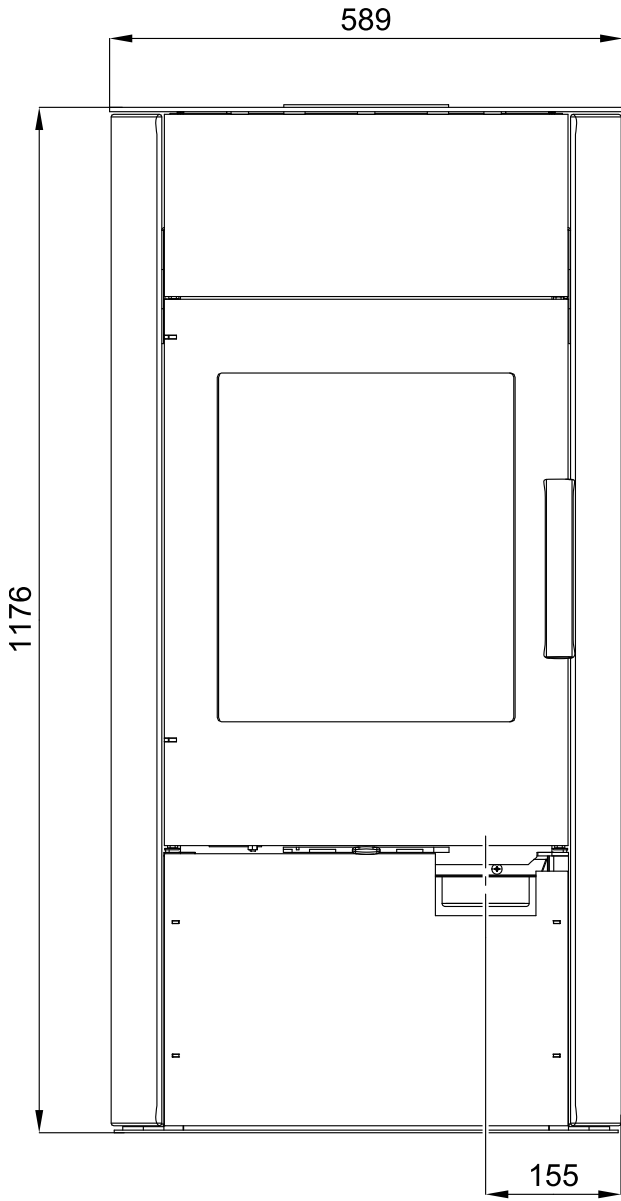
### **i** Poznámka

Při topení s dřevěnými poleny používejte jen druhy dřeva, které byly skladovány dva roky a mají zbytkovou vlhkost max. 17 %.

# 2. Technický popis

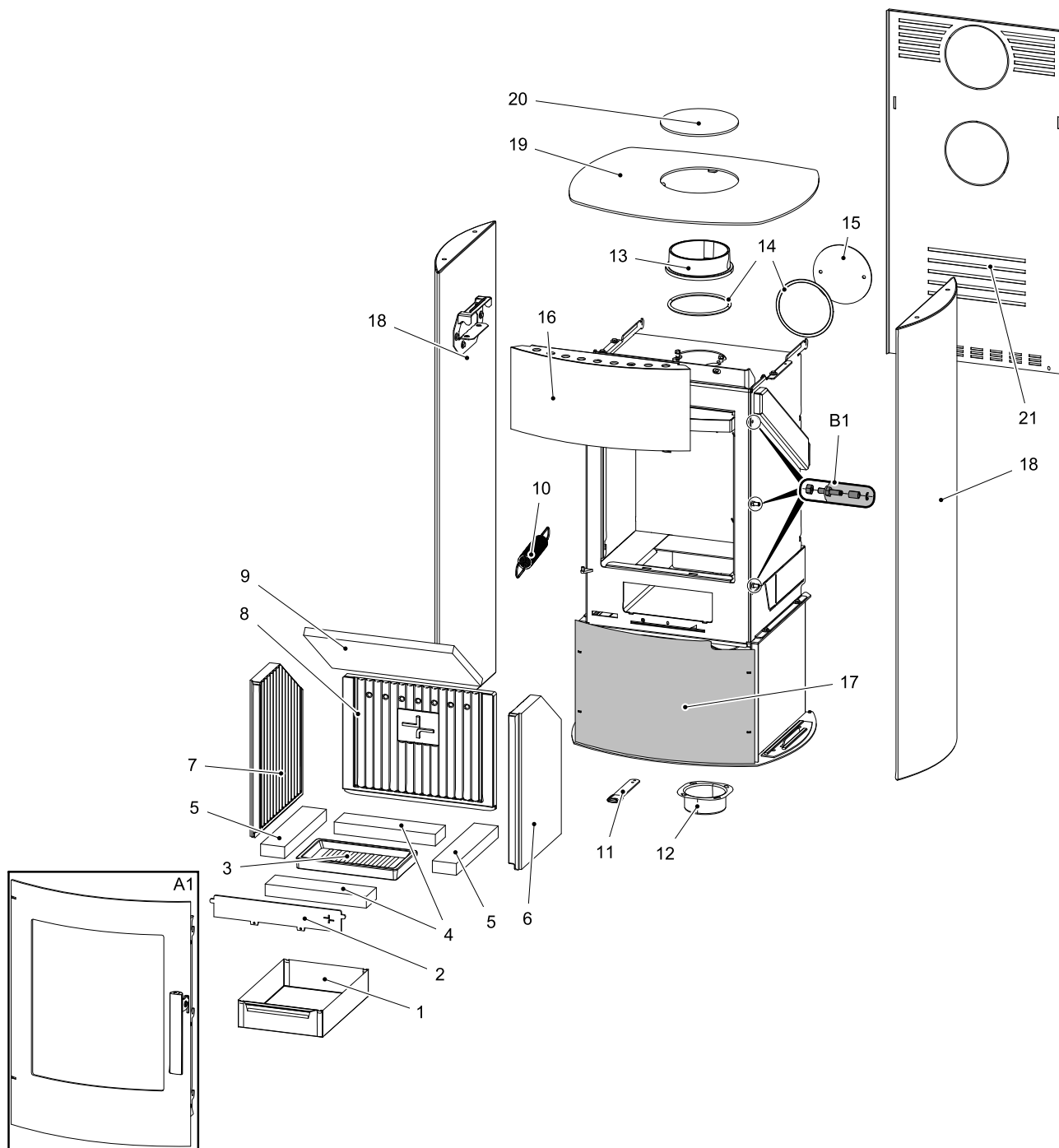
Technický popis

CZ



# 3. Seznam náhradních dílů

## 3.1. Celkový rozstřel modelu



Seznam náhradních dílů

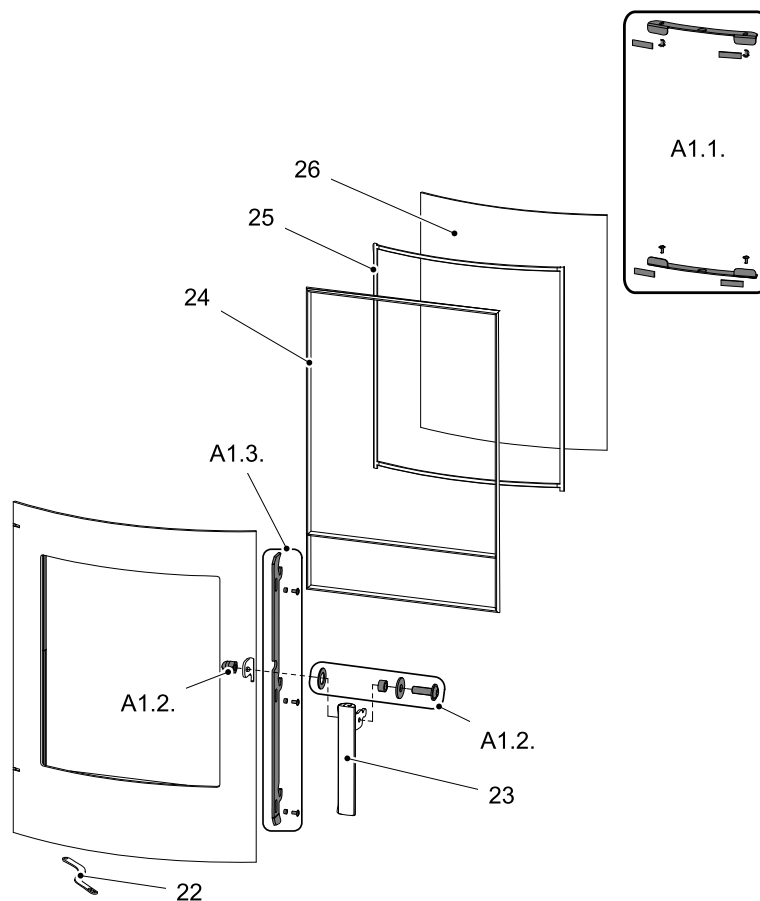
**CZ**

Pozice	Název	Množství	Číslo zboží
<b>Celkový rozstřel modelu</b>			
<b>A1</b>	Dvířka topeniště (komplet)/černá	1 ks	0424617405300
<b>B1</b>	Čep zavírání (komplet)	3 ks	0424617405030

1	Popelník	1 ks	0424617405600
2	Zábrana/černá	1 ks	0424617405005
3	Rošt/černá	1 ks	0429415005005
4	Cihla 30x70x261	2 ks	0424617405506
5	Cihla 30x62x292	2 ks	0424617405505
6	Bok pravý (30x300x415)	1 ks	0428315005502
7	Bok levý (30x300x415)	1 ks	0428315005503
8	Záda (30x390x320)	1 ks	0428315005501
9	Clona (vermikulit)	1 ks	0424617405504
10	Pružina dveří	1 ks	0089000320005
11	Táhlo regulátoru/černá	1 ks	0424617405001
12	Externí přívod vzduchu (Ø100)	1 ks	0088500050008
13	Kouřovod/černá	1 ks	0494015005020
14	Těsnění šňůra kouřovodu 8x2 mm	470 mm	0040208020006
15	Záslepka kouřovodu/černá	1 ks	0424617405011
16	Čelní kryt/černá	1 ks	0424617405017
17	Dvířka spodní/černá	1 ks	0424617401330
18	Kryt boční/serpentino	2 ks	0424617405200
18	Kryt boční/kunststein grau	2 ks	0424617425200
18	Kryt boční/denim blue	2 ks	0424617435200
19	Víko/černá	1 ks	0424617406300
20	Záslepka víka/černá	1 ks	0424617405004
21	Zadní kryt	1 ks	0424617405010



### 3.2. Detail A1



Pozice	Název	Množství	Číslo zboží
<b>Detail A1</b>			
<b>A1.1.</b>	Držák skla – set/černá	1 ks	0424617405304
<b>A1.2.</b>	Spojovací materiál kliky – set	1 ks	0424617405315
<b>A1.3.</b>	Táhlo zavírání – set/černá	1 ks	0424617405303
<b>22</b>	Táhlo pružiny	1 ks	0424617405302
<b>23</b>	Pákový uzávěr dvířek topeniště (komplet)	1 ks	0424617405400
<b>24</b>	Těsnící šňůra dveří 10 mm	2210 mm	0040300100005
<b>25</b>	Těsnící šňůra skla 8x2 mm	1550 mm	0040210040005
<b>26</b>	Žáruvzdorné sklo (4x355x445 R560)	1 ks	0424617405301

# 4. Easy control

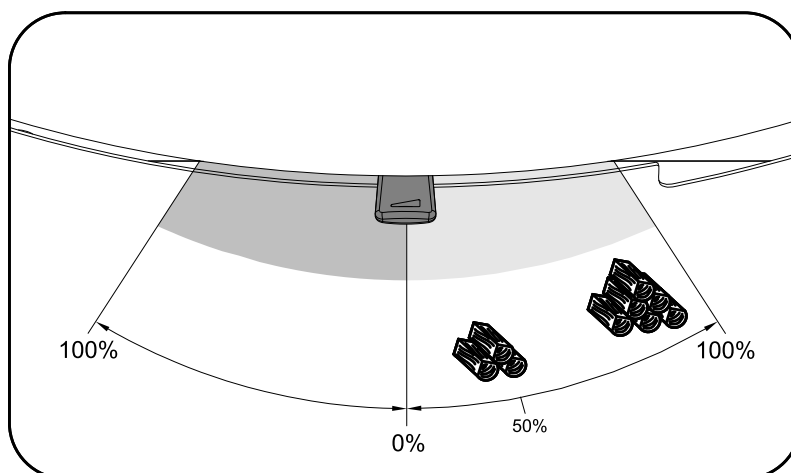
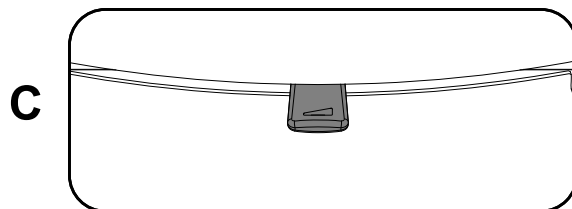
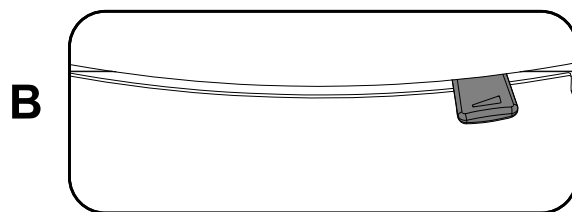
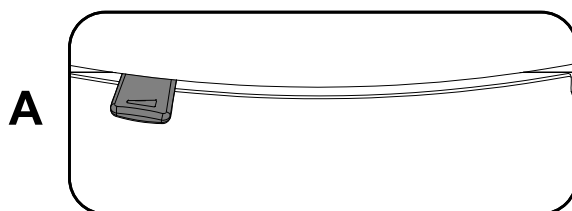
Ovládání všech tří přívodů vzduchu-primárního, sekundárního, terciálního-pouze pomocí jednoho regulátoru.

1. Regulátor je v pozici určené pro zátop (obr. A). Jsou otevřeny všechny tři přívody vzduchu (primární, sekundární, terciální).
2. Nastavení regulátoru Easy control v režimu topení (obr. B).
3. Regulátor je v pozici určené pro uzavření přívodů vzduchu (obr. C). Žádný přívod není otevřen (primární, sekundární, terciální). Tato pozice se používá pouze v případě, kdy jsou kamna mimo provoz, po ukončení procesu topení.

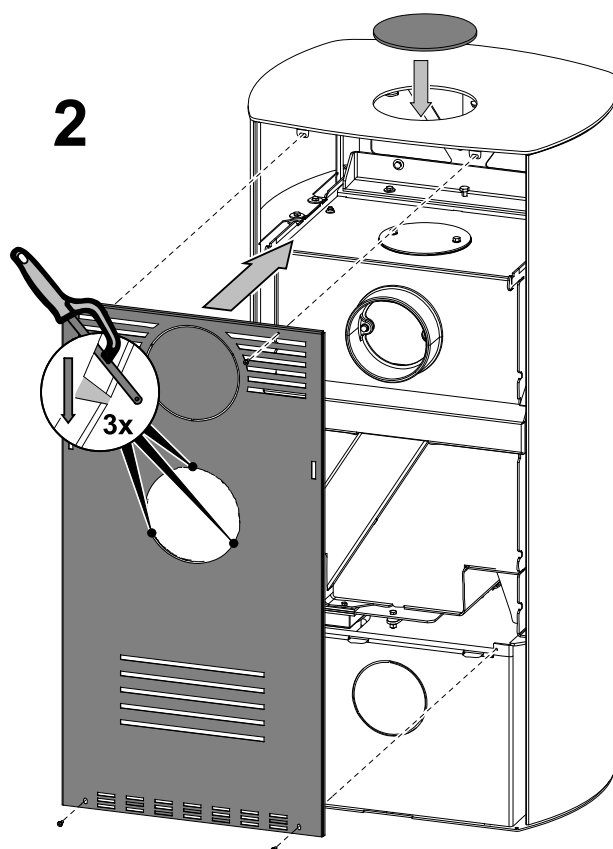
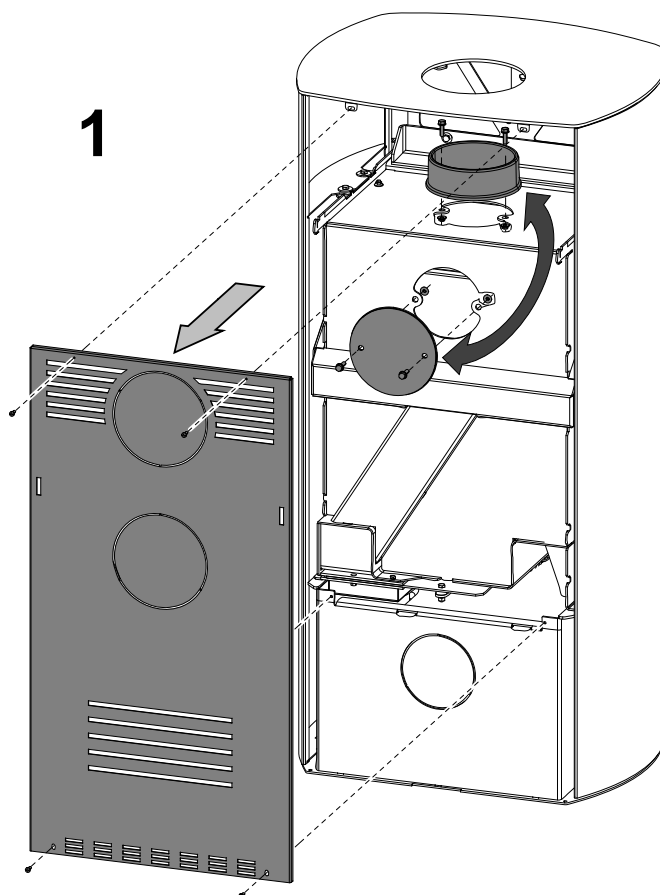


## VAROVÁNÍ

Během procesu topení nesmí dojít k uzavření přívodů vzduchu (obr. C)! V krajním případě může dojít i k explozi v kamnech a následnému roztříštění skla, rozmetání uhlíků po místnosti a ke vzniku požáru.



# 5. Záměna kouřovodu



# 6. Záměna přívodu vzduchu

**A**

**B**

Záměna přívodu vzduchu

CZ

