

HAAS
+
SOHN

Molde

Technická dokumentácia
Krbové kachle

SK

Úvod

Srdečne ďakujeme za kúpu nášho výrobku!

Popis pece vás podrobne oboznámi s konštrukciou, technickou špecifikáciou a obsluhou ohrievača. Odporúčame oboznámiť sa pozorne s týmito údajmi. Vyvarujete sa tak prípadných chýb pri vlastnej montáži a obsluhu.

Podrobné podmienky inštalácie a obsluhy nájdete vo Všeobecnom návode na obsluhu (súčasť dodávky).

Poznámky v texte

SK



Najdôležitejšie sú poznámky označené ako **VAROVANIE**. Poznámky s nadpisom **VAROVANIE** vás upozorňujú na **vážne nebezpečenstvo poškodenia pece či poranenia**.



Poznámka s nadpisom **Upozornenie** vás upozorňuje na možné poškodenie vašej pece.



Poznámka s nadpisom **Dôležité** vás upozorňuje na informácie dôležité pre prevádzku vašej pece.



Poznámka ako taká vás upozorňuje úplne všeobecne na informácie dôležité pre prevádzku vašej pece.

Obsah

1. Technické údaje	1
1.1. Vhodné palivá, množstvo pre priloženie.....	1
2. Technický popis	2
3. Zoznam náhradných dielov	3
3.1. Celkový rozstrel modelu	3
3.2. Detail A1	5
4. Easy control	6
5. Záměna dymového hrdla	7
6. Záměna prívodu vzduchu	8

1. Technické údaje

	Drevené polená	
	Menovitý výkon	Znížený výkon 50 %
Dosiahnutý tepelný výkon	6,4 kW	3 kW
Menovitý tepelný výkon	6 kW	
Testované podľa	EN 13240	
Energetická účinnosť	80,6 %	81,7 %
Priemerná koncentrácia CO ve spalínach pri 13% O ₂	0,0722 %	0,0975 %
Priemerná koncentrácia CO pri 13% O ₂	902 mg/Nm ³	1218 mg/Nm ³
Priemerná koncentrácia prachu pri 13% O ₂	20 mg/Nm ³	12 mg/Nm ³
Priemerná koncentrácia NOx pri 13% O ₂	117 mg/Nm ³	107 mg/Nm ³
Priemerná koncentrácia OGC pri 13% O ₂	63 mg/Nm ³	80 mg/Nm ³
Priemerná koncentrácia CO pri 0% O ₂	624 mg/MJ	865 mg/MJ
Priemerná koncentrácia prachu pri 0% O ₂	14 mg/MJ	9 mg/MJ
Priemerná koncentrácia NOx pri 0% O ₂	81 mg/MJ	76 mg/MJ
Priemerná koncentrácia OGC pri 0% O ₂	44 mg/MJ	57 mg/MJ
Hmotnostný prietok suchých spalín	5,9 g/s	2,9 g/s
Priem. teplota spalín za hrdl. dymovodu	302 °C	253 °C
Minimálny ťah komína v hrdle dymovodu	11 Pa	7 Pa

1.1. Vhodné palivá, množstvo pre priloženie

Palivo	Max. dávka paliva pre priloženie
Drevené polená:	2 – 3 polená (max. 1,9 kg)
Dĺžka dreva:	Max. 33 cm



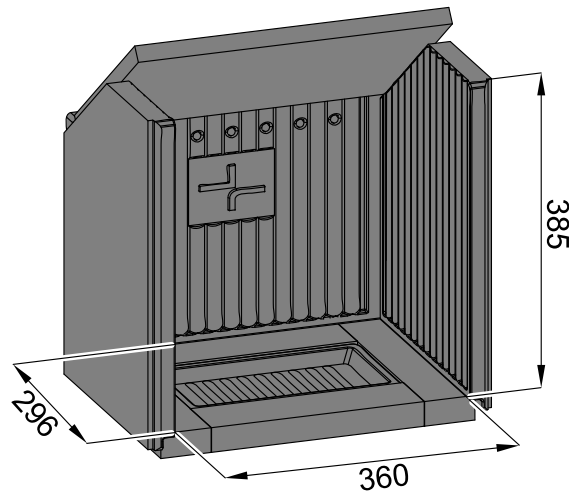
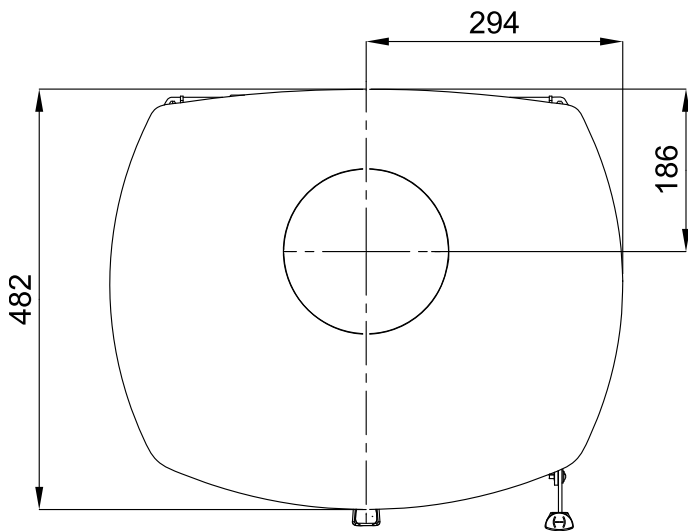
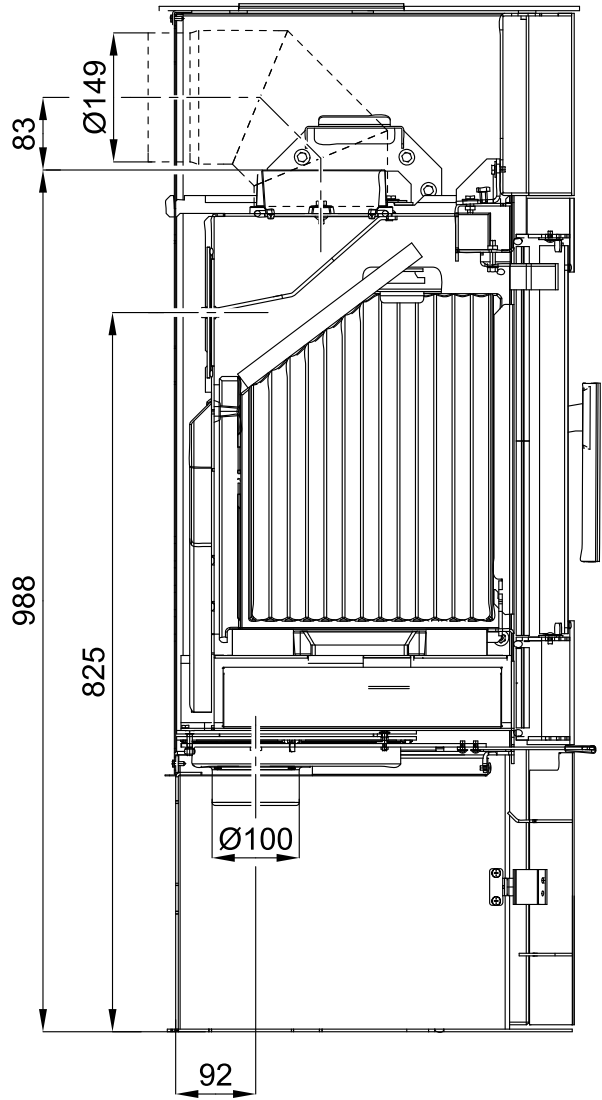
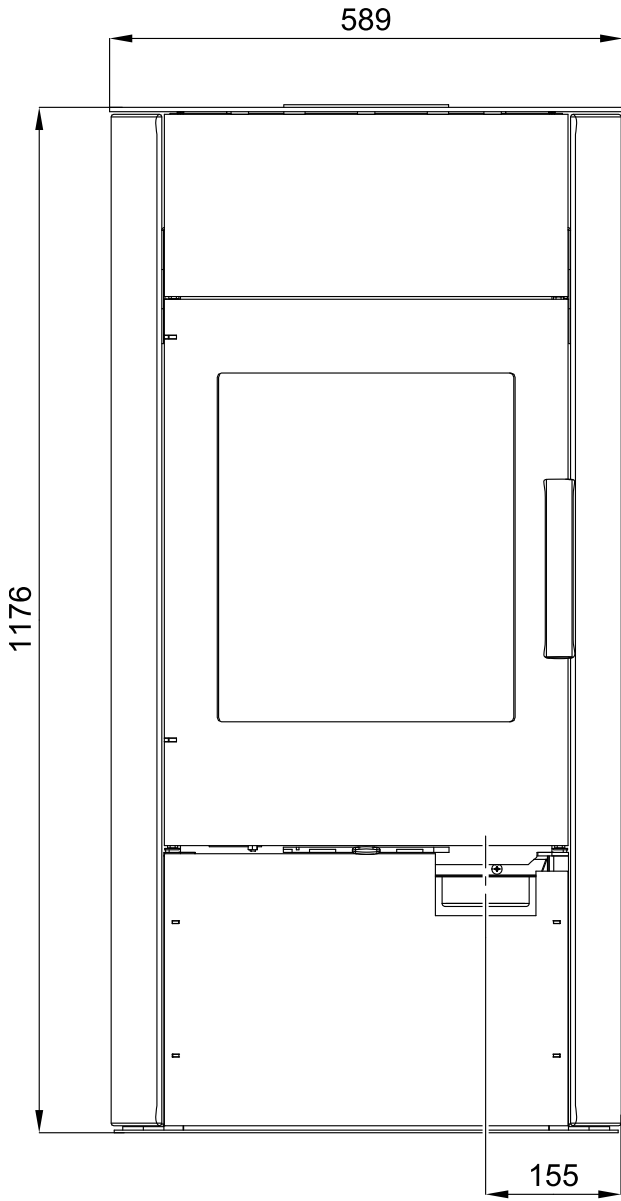
Poznámka

Pri kúrení používajte len drevené polená, ktoré boli skladované dva roky a majú zvyškovú vlhkosť max. 17 %.

2. Technický popis

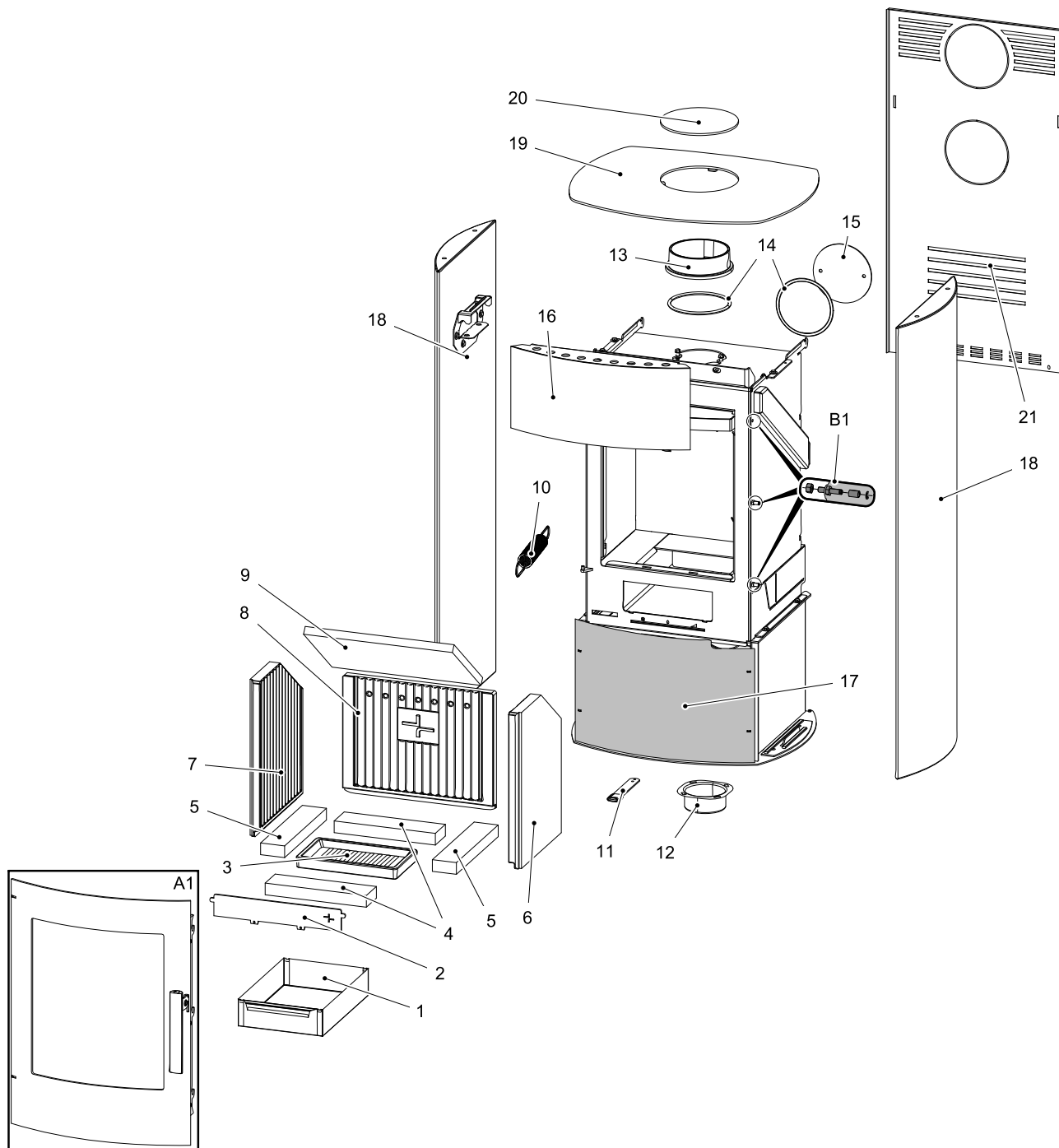
Technický popis

SK



3. Zoznam náhradných dielov

3.1. Celkový rozstrel modelu

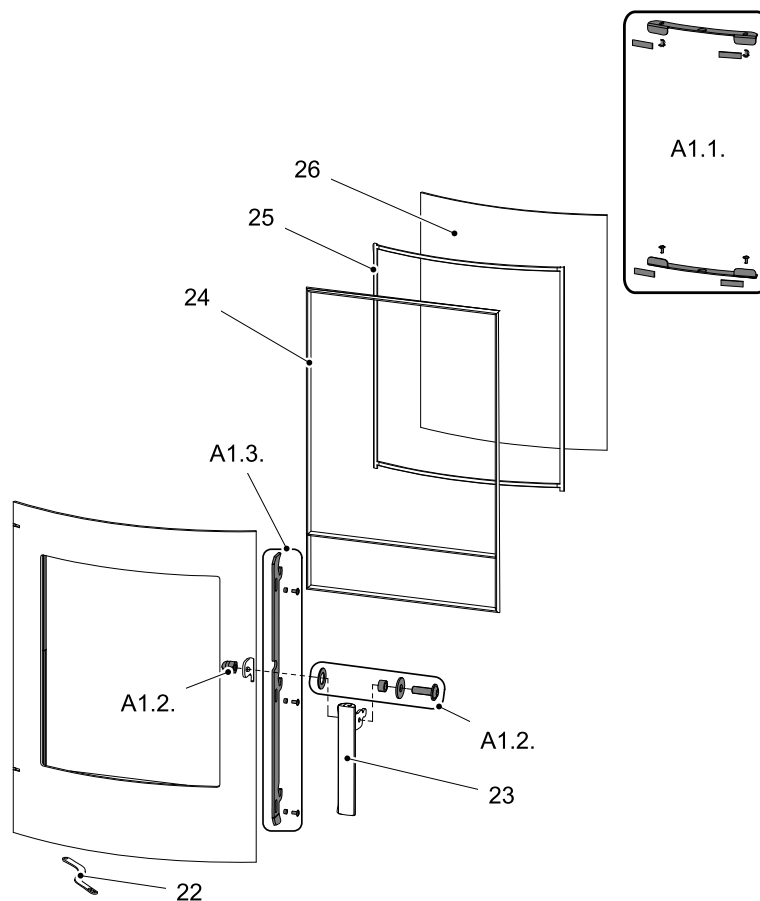


Zoznam náhradných dielov

SK

Pozícia	Názov	Množstvo	Číslo tovaru
Celkový rozstrel modelu			
A1	Dvierka kúreniska (komplet)/čierna	1 ks	0424617405300
B1	Čap zatvárania (komplet)	3 ks	0424617405030
1	Popolník	1 ks	0424617405600
2	Zábrana/čierna	1 ks	0424617405005
3	Rošt/čierna	1 ks	0429415005005
4	Tehla 30x70x261	2 ks	0424617405506
5	Tehla 30x62x292	2 ks	0424617405505
6	Bok pravý (30x300x415)	1 ks	0428315005502
7	Bok ľavý (30x300x415)	1 ks	0428315005503
8	Chrbát (30x390x320)	1 ks	0428315005501
9	Clona (vermiculite)	1 ks	0424617405504
10	Pružina dverí	1 ks	0089000320005
11	Tiahlo regulátora/čierna	1 ks	0424617405001
12	Externý prívod vzduchu (Ø100)	1 ks	0088500050008
13	Hrdlo dymovodu/čierna	1 ks	0494015005020
14	Tesniaca šnúra dymovodu 8x2 mm	470 mm	0040208020006
15	Záslepka dymovodu/čierna	1 ks	0424617405011
16	Kryt čelné/čierna	1 ks	0424617405017
17	Spodné dvierka/čierna	1 ks	0424617401330
18	Kryt bočný/serpentino	2 ks	0424617405200
18	Kryt bočný/kunststein grau	2 ks	0424617425200
18	Kryt bočný/denim blue	2 ks	0424617435200
19	Veko/čierna	1 ks	0424617406300
20	Záslepka veka/čierna	1 ks	0424617405004
21	Kryt zadný	1 ks	0424617405010

3.2. Detail A1



Pozícia	Názov	Množstvo	Číslo tovaru
Detail A1			
A1.1.	Držiak skla – set/čierna	1 ks	0424617405304
A1.2.	Spojovací materiál kľučky – set	1 ks	0424617405315
A1.3.	Tiahlo zatváranie – set/čierna	1 ks	0424617405303
22	Tiahlo pružiny	1 ks	0424617405302
23	Pákový uzáver dverí kúreniska (komplet)	1 ks	0424617405400
24	Tesniaca šnúra dverí 10 mm	2210 mm	0040300100005
25	Tesniaca šnúra skla 8x2 mm	1550 mm	0040210040005
26	Žiaruvzdorné sklo (4x355x445 R560)	1 ks	0424617405301

4. Easy control

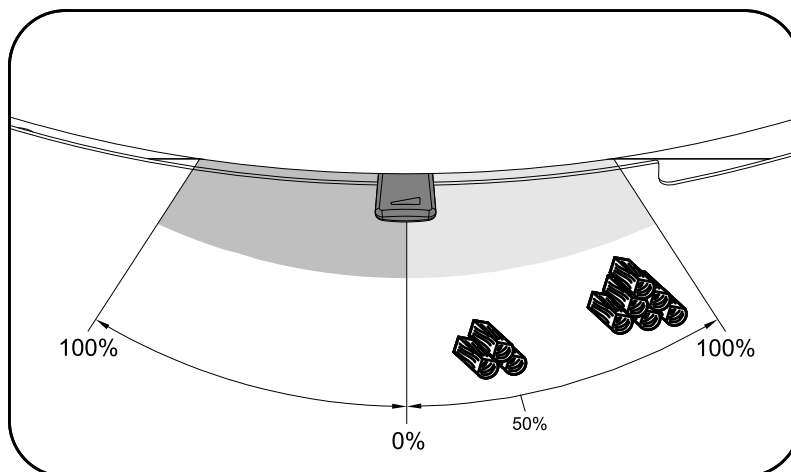
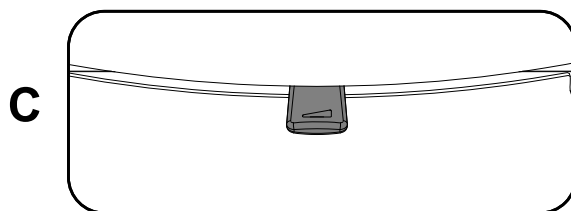
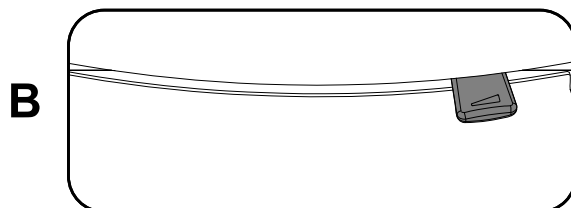
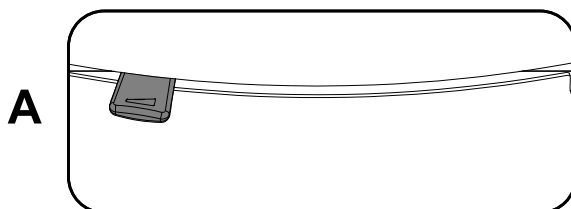
Ovládanie všetkých troch prívodov vzduchu – primárneho, sekundárneho, terciárneho – iba pomocou jedného regulátora.

1. Regulátor je v pozícii určenej na rozkúrenie (obr. A). Sú otvorené všetky tri prívody vzduchu (primárny, sekundárny, terciárny).
2. Nastavenie regulátora Easy control v režime kúrenia (obr. B).
3. Regulátor je v pozícii určenej na uzatvorenie prívodov vzduchu (obr. C). Žiadny prívod nie je otvorený (primárny, sekundárny, terciárny). Táto pozícia sa používa iba v prípade, keď sú kachle mimo prevádzky, po ukončení procesu kúrenia.

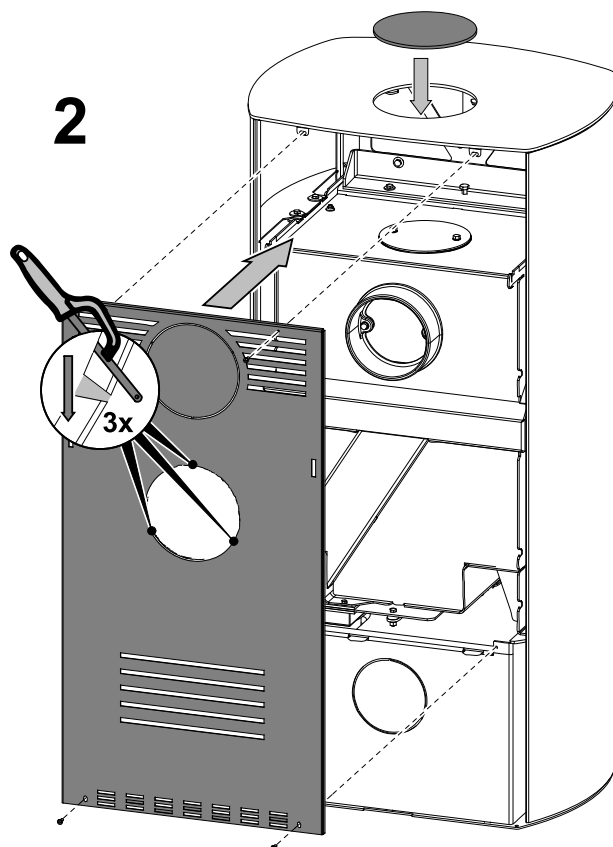
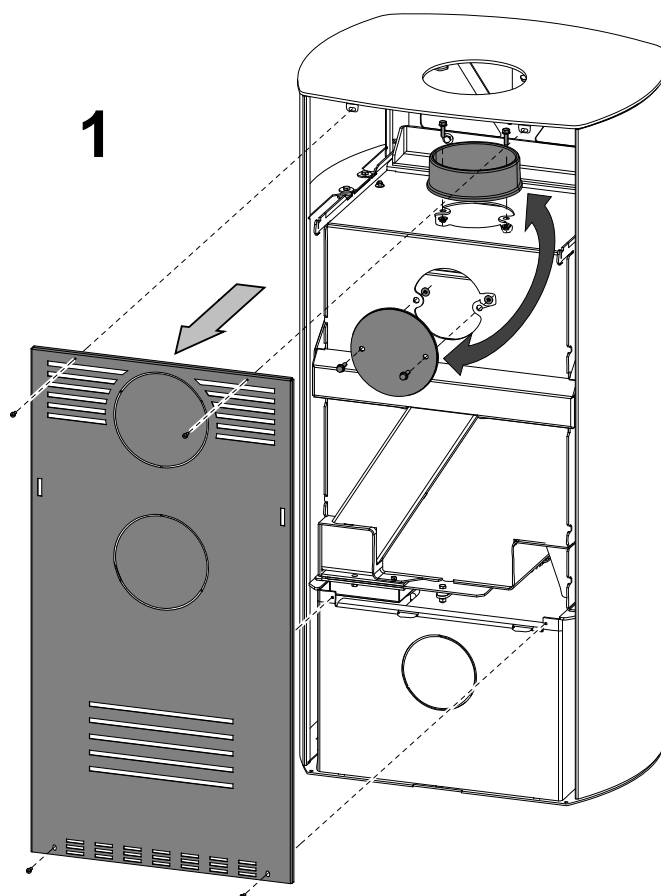


VÝSTRAHA

Počas procesu kúrenia nesmie dôjsť k uzatvoreniu prívodov vzduchu (obr. C)! V krajnom prípade môže dôjsť i k explózií v kachliach a následnému roztriešteniu skla, rozmetaniu uhlíkov po miestnosti a k vzniku požiaru.



5. Záměna dymového hrdla



6. Záměna prívodu vzduchu

A

B

Záměna prívodu vzduchu

SK

