

HAAS
+
SOHN

Faro

Dokumentacja techniczna
Piecze kominkowe

PL

Wstęp

Dziękujemy serdecznie za zakupienie naszego wyrobu!

Opis urządzenia grzewczego zapoznaje szczegółowo z konstrukcją, specyfikacją techniczną i obsługą urządzenia grzewczego. Zalecamy dokładne zapoznanie się z tymi danymi. Pomoże to uniknąć ewentualnych błędów podczas właściwego montażu i obsługi.

Szczegółowe warunki instalacji i obsługi można znaleźć w Instrukcji ogólnej obsługi (część dostawy).

Uwagi w tekście



Najważniejsze są uwagi oznaczone napisem **OSTRZEŻENIE**. Uwagi oznaczone napisem **OSTRZEŻENIE** zwracają uwagę na **poważne niebezpieczeństwo uszkodzenia urządzenia grzewczego lub zranienia**.



Uwaga oznaczona napisem **Uwaga** zwraca uwagę na możliwe uszkodzenie urządzenia grzewczego.



Uwaga oznaczona napisem **Ważne** zwraca uwagę na informacje ważne dla eksploatacji urządzenia grzewczego.

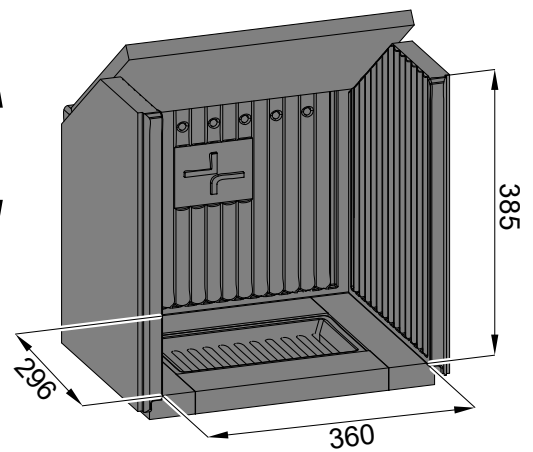
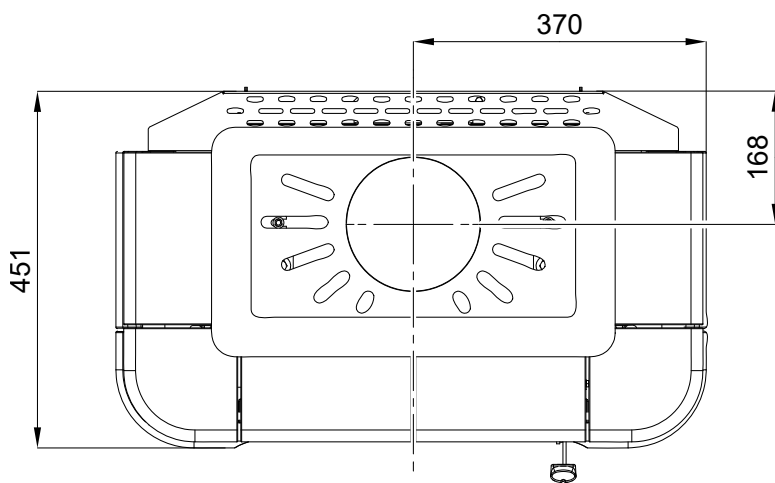
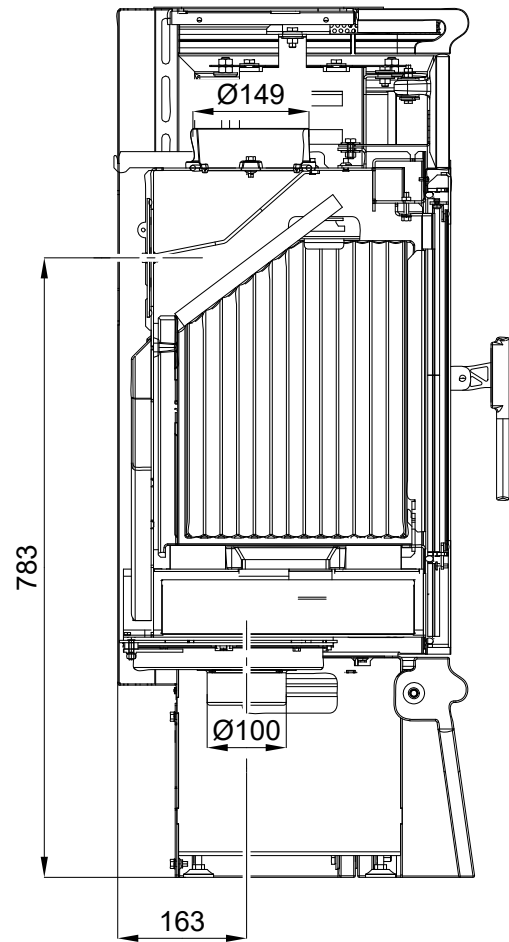
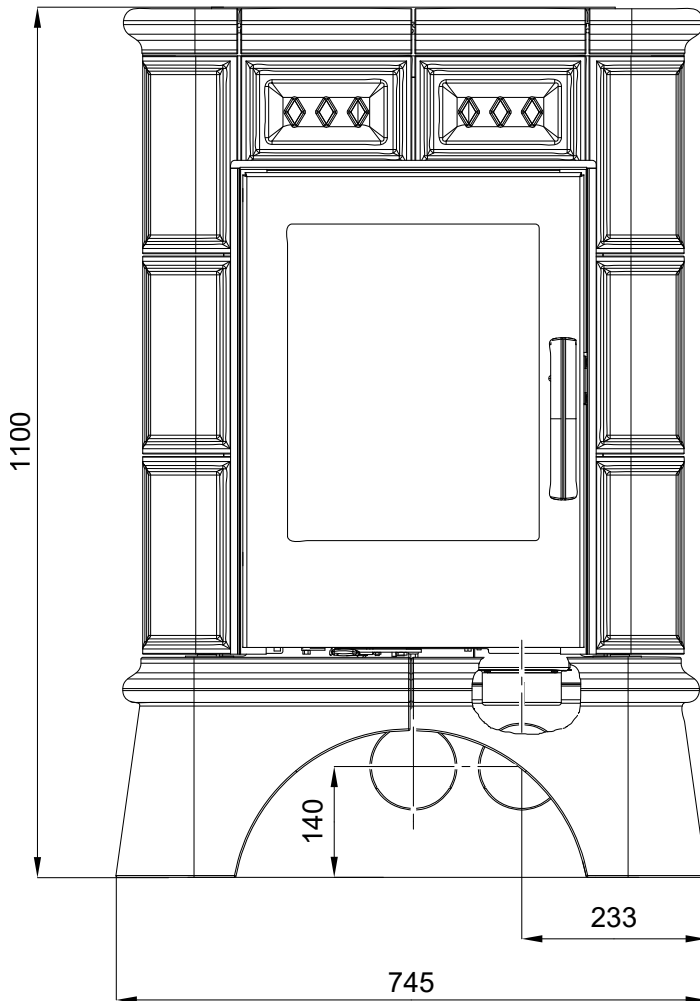


Uwaga jako taka zwraca uwagę zupełnie ogólnie na informacje ważne dla eksploatacji urządzenia grzewczego.

Contents

1. Opis techniczny	1
2. Lista części zamiennych	2
2.1. Rysunek esztplozyjny modelu	2
2.2. Detail A1	5
3. Easy control	6
4. Zamiana króćca odprowadzenia spalin	7
5. Zamiana doprowadzenie powietrza	8
6. Zabezpieczenie drzwiczek w pozycji otwartej	9

1. Opis techniczny

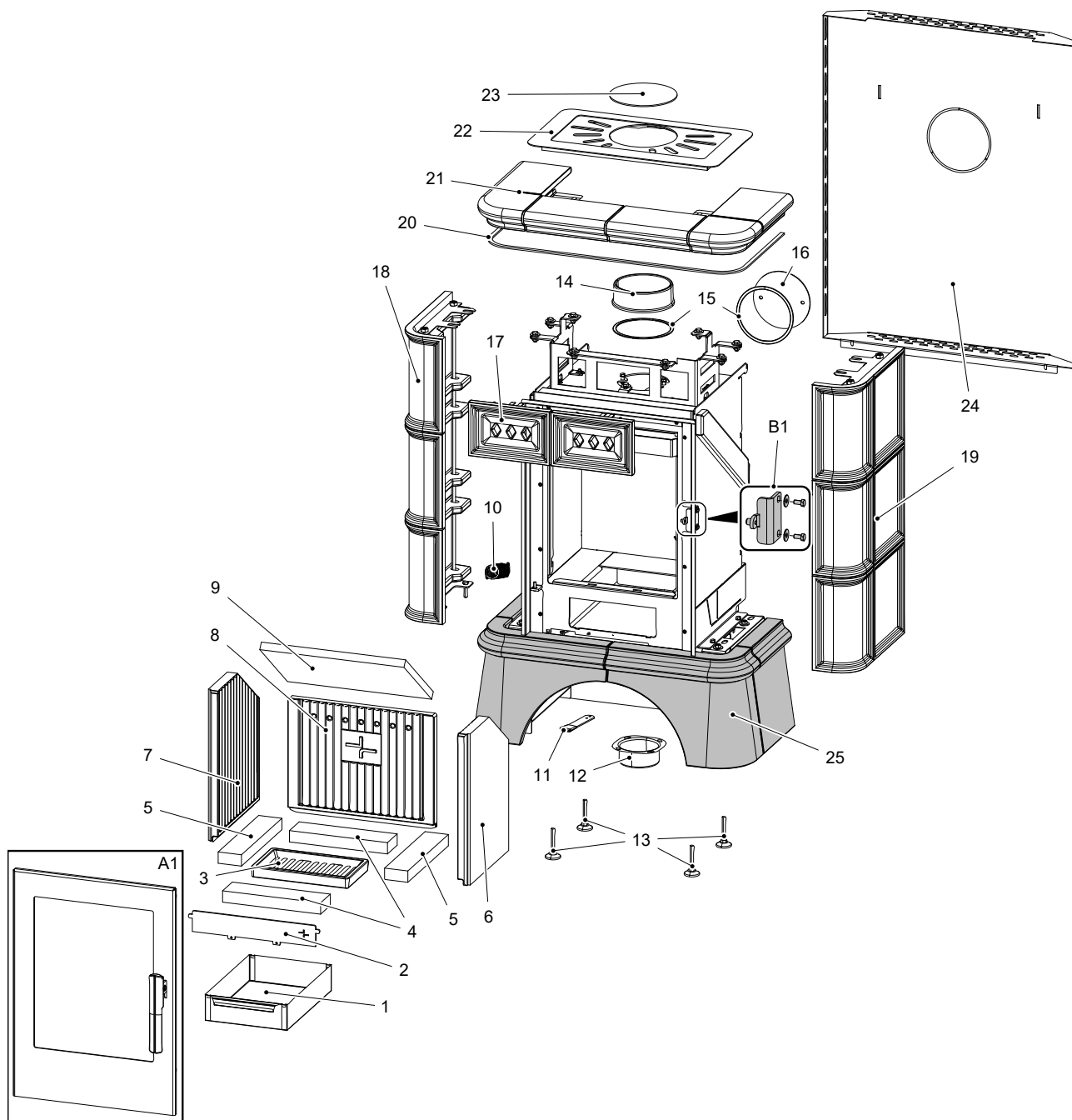


Opis techniczny

PL

2. Lista części zamiennych

2.1. Rysunek eszplowyjny modelu

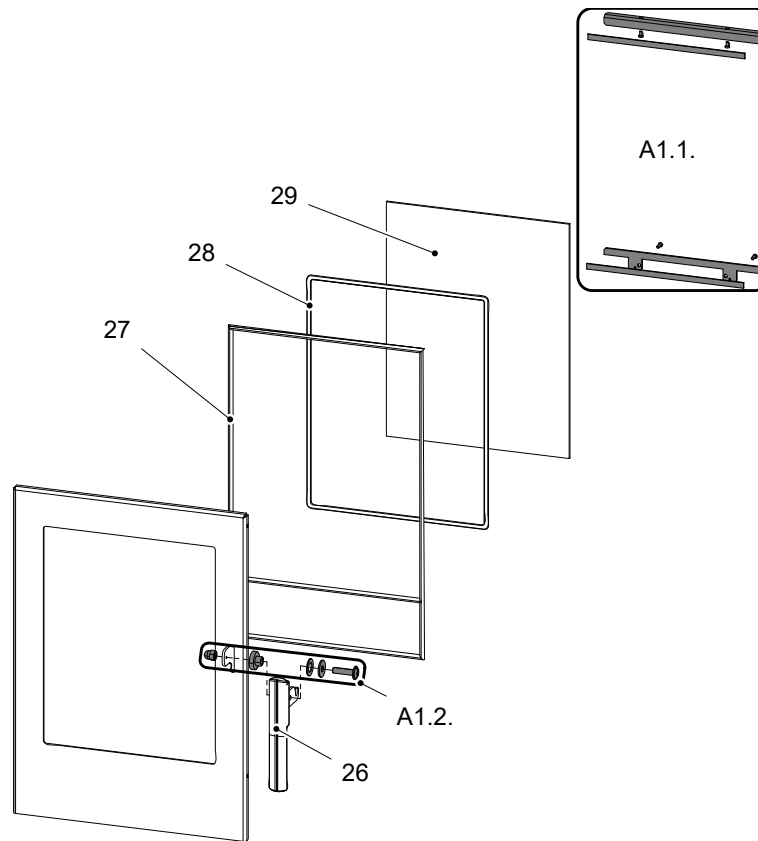


Pozycja	Nazwa	Ilość	Numer zamówieniowy
Rysunek eszplowyjny modelu			
A1	Drzwiczki paleniska (komplet)/czarne	1 szt	0424637005300
B1	Czop zamykający (komplet)	1 szt	0424637005001

1	Popielnik	1 szt	0424617405600
2	Przegroda/czarne	1 szt	0424617405005
3	Ruszt/czarne	1 szt	0429415005005
4	Cegła 30x70x261	2 szt	0424617405506
5	Cegła 30x62x292	2 szt	0424617405505
6	Żaroodporna wymurówka – prawa (30x300x415)	1 szt	0428315005502
7	Żaroodporna wymurówka – lewa (30x300x415)	1 szt	0428315005503
8	Żaroodporna wymurówka – tylna (30x390x320)	1 szt	0428315005501
9	Ostona (vermiculite)	1 szt	0424617405504
10	Sprężyna zamykania drzwiczek	1 szt	0428612005002
11	Cięgło regulatora/czarne	1 szt	0424637005015
12	Doprowadzenie powietrza eksterne (Ø100)	1 szt	0088500050008
13	Nastawna noga	4 szt	0089000020005
14	Gardziel odprowadzenia spalin/czarne	1 szt	0494015005020
15	Uszczelnienia przewodu dymnego 8x2	470 mm	0040208020006
16	Zaślepka przewodu dymnego/czarne	1 szt	0424617405011
17	Kafel czoło/miodownik	1 szt	0424637005100
17	Kafel czoło/zielony	1 szt	0424637015100
17	Kafel czoło/kość słoniowa	1 szt	0424637025100
17	Kafel czoło/brązowy	1 szt	0424637035100
18	Kafel bok — lewy/miodownik	1 szt	0332015036100
18	Kafel bok — lewy/zielony	1 szt	0332015106100
18	Kafel bok — lewy/kość słoniowa	1 szt	0332015056100
18	Kafel bok — lewy/brązowy	1 szt	0332015026100
19	Kafel bok — prawy/miodownik	1 szt	0332015036101
19	Kafel bok — prawy/zielony	1 szt	0332015006101
19	Kafel bok — prawy/kość słoniowa	1 szt	0332015056101
19	Kafel bok — prawy/brązowy	1 szt	0332015026101
20	Sznur uszczelniający 10x4 mm	1350 mm	0040210040005
21	Kafel gzyms/miodownik	1 szt	0424637005110
21	Kafel gzyms/zielony	1 szt	0424637015110
21	Kafel gzyms/kość słoniowa	1 szt	0424637025110
21	Kafel gzyms/brązowy	1 szt	0424637035110
22	Wiekło/czarne	1 szt	0332015006155
23	Zaślepka/czarne	1 szt	0331415005060
24	Tylna obudowa/czarne	1 szt	0424637005120
25	Cokół kafelkowy/miodownik	1 szt	0433915036180

25	Cokół kafelkowy/zielony	1 szt	0433915006180
25	Cokół kafelkowy/kość słoniowa	1 szt	0433915055180
25	Cokół kafelkowy/brazowy	1 szt	0433915026180

2.2. Detail A1



Pozycja	Nazwa	Ilość	Numer zamówieniowy
Detail A1			
A1.1.	Uchwyt szyby – set/czarne	1 szt	0424637005303
A1.2.	Materiał łączący dźwigniowe zamknięcie – set	1 szt	0424637005315
26	Dźwigniowe zamknięcie drzwiczek paleniska (komplet)	1 szt	0424637005310
27	Sznur uszczelniający drzwi 12 mm	2200 mm	0041012120005
28	Sznur uszczelniający szyby 8x2 mm	1500 mm	0040210040005
29	Szyba żaroodporna (4x338x431)	1 szt	0424637005301

3. Easy control

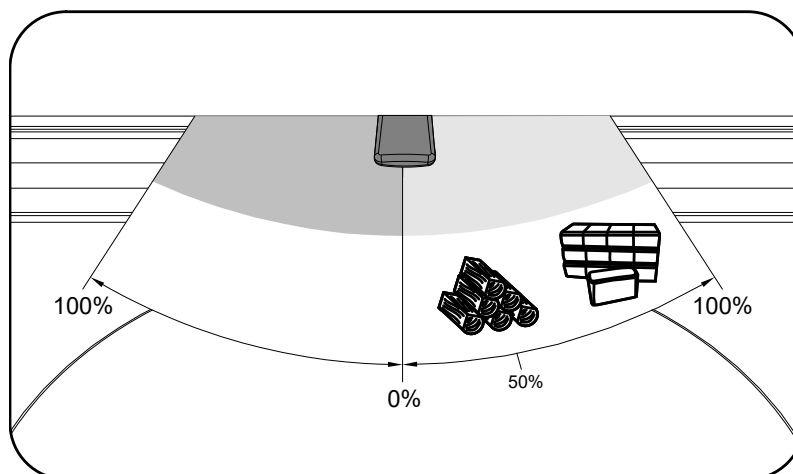
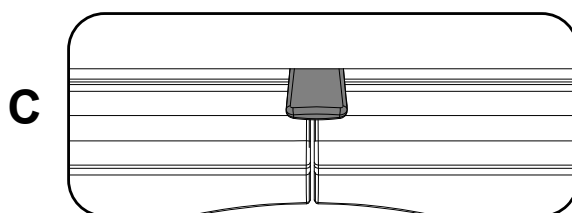
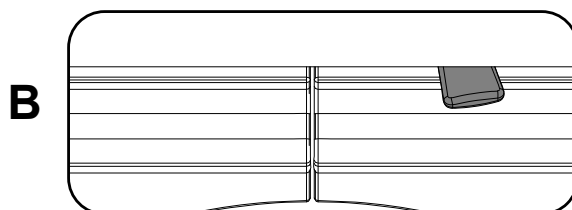
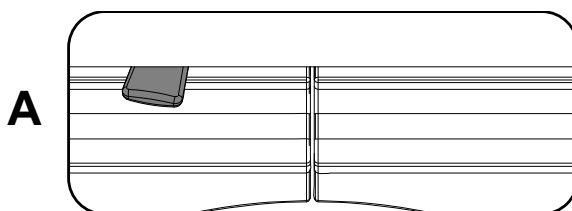
Obsługa wszystkich trzech doprowadzeń powietrza -pierwotnego, wtórnego, trzeciorzędowego-tylko z pomocą jednego regulatora.

1. Regulator jest w pozycji rozpalania (rys. A). Są otwarte wszystkie trzy doprowadzenia powietrza (pierwotne, wtórne, trzeciorzędowe).
2. Regulator jest w pozycji spalania w piecu po rozpaleniu (rys. B).
3. Regulator jest w pozycji zamknięcia doprowadzeń powietrza (rys. C). Żadne doprowadzenie powietrza nie jest otwarte (pierwotne, wtórne, trzeciorzędowe). Ta pozycja jest używana, kiedy piec nie pracuje, po skończeniu ogrzewania.

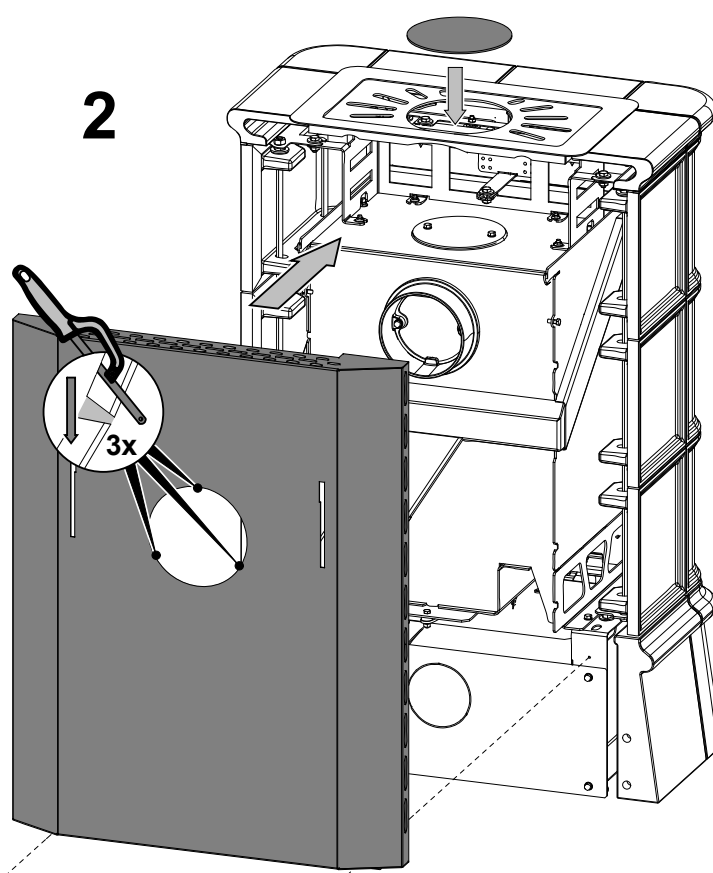
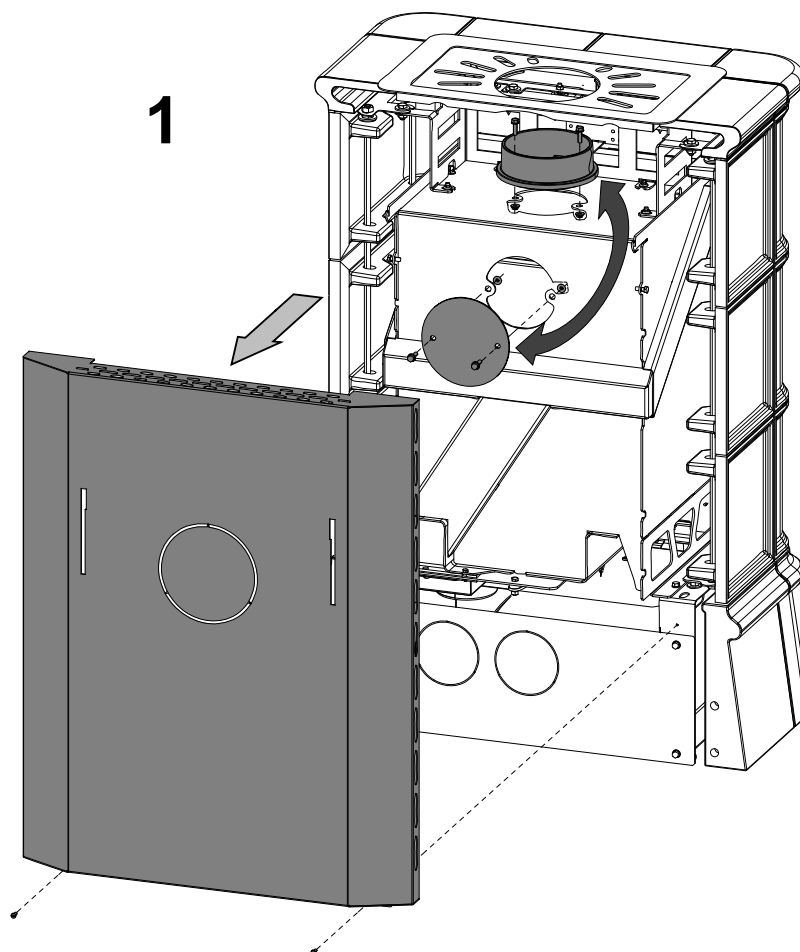


WARNING

W trakcie procesu ogrzewania nie może dojść do zamknięcia doprowadzeń powietrza (rys. C)! W skrajnym przypadku może dojść również do esztplozji w piecu i rozbicia szyby, rozruceniu iskier po pomieszczeniu i wybuchu pożaru.



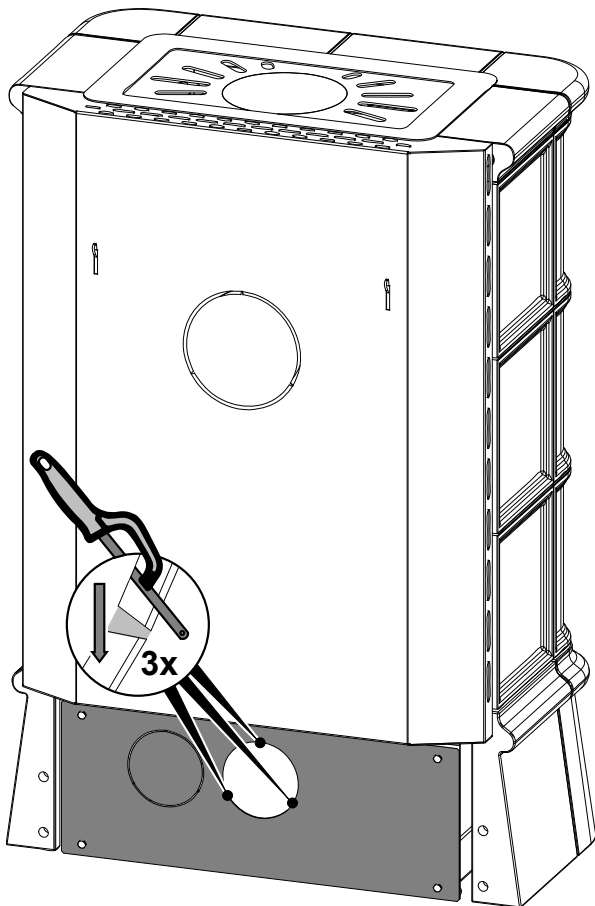
4. Zamiana króćca odprowadzenia spalin



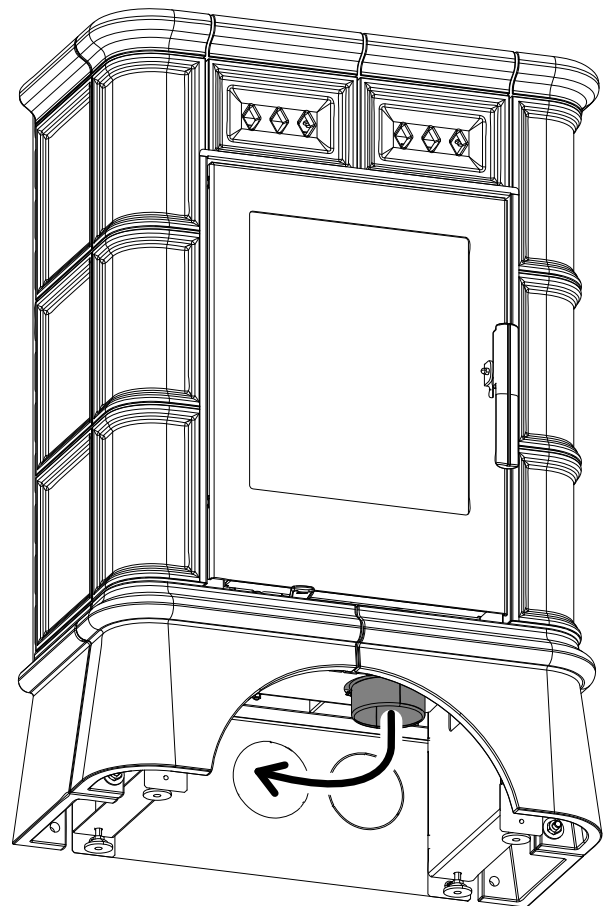
5. Zamiana doprowadzenie powietrza

Zamiana doprowadzenie powietrza

1



2



PL

6. Zabezpieczenie drzwiczek w pozycji otwartej

Drzwiczki pieca można zabezpieczyć w pozycji otwartej, aby ułatwić czyszczenie. Do zabezpieczenia drzwi użyj zatrzasku, jak pokazano na poniższym obrazku.



WARNING

Nigdy nie należy pozostawiać drzwiczek w pozycji otwartej podczas ogrzewania!

