

HAAS
+
SOHN

Aurora/Vento/Vista

Dokumentacja techniczna
Piecze kominkowe

PL

0424637501400a

Wstęp

Dziękujemy serdecznie za zakupienie naszego wyrobu!

Opis urządzenia grzewczego zapoznaje szczegółowo z konstrukcją, specyfikacją techniczną i obsługą urządzenia grzewczego. Zalecamy dokładne zapoznanie się z tymi danymi. Pomoże to uniknąć ewentualnych błędów podczas właściwego montażu i obsługi.

Szczegółowe warunki instalacji i obsługi można znaleźć w Instrukcji ogólnej obsługi (część dostawy).

Uwagi w tekście



Najważniejsze są uwagi oznaczone napisem **OSTRZEŻENIE**. Uwagi oznaczone napisem **OSTRZEŻENIE** zwracają uwagę na **poważne niebezpieczeństwo uszkodzenia urządzenia grzewczego lub zranienia**.



Uwaga oznaczona napisem **Uwaga** zwraca uwagę na możliwe uszkodzenie urządzenia grzewczego.



Uwaga oznaczona napisem **Ważne** zwraca uwagę na informacje ważne dla eksploatacji urządzenia grzewczego.

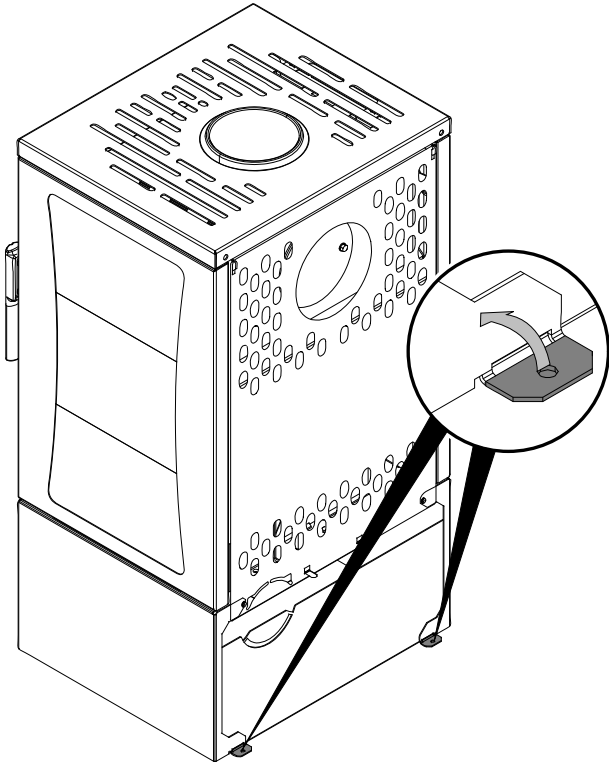


Uwaga jako taka zwraca uwagę zupełnie ogólnie na informacje ważne dla eksploatacji urządzenia grzewczego.

Contents

1. Specyfikacja techniczna	1
1.1. Odpowiedni opał, ilość do zasypu	1
2. Opis techniczny	2
2.1. Aurora	2
2.2. Vento+Vista.....	3
3. Lista części zamiennych	4
3.1. Rysunek esztplozyjny modelu Aurora	4
3.2. Rysunek esztplozyjny modelu Vento+Vista	6
3.3. Detail A1	8
4. Easy control	9
5. Zamiana króćca odprowadzenia spalin	10
6. Instalacja eksternego doprowadzenia powietrza	11
6.1. Aurora	11
6.2. Vento+Vista.....	12
7. Zabezpieczenie drzwiczek w pozycji otwartej	13

Vento, Vista



1. Specyfikacja techniczna

	Polana drewna	
	Moc znamionowa	Częściowa moc 50 %
Uzyskana moc cieplna	6,3 kW	3 kW
Moc cieplna znamionowa	6 kW	
Testowane według	EN 13240	
Sprawność energetyczna	80,3 %	83,9 %
Stężenie średnie CO przy 13% O ₂	0,0558 %	0,0517 %
Stężenie średnie CO przy 13% O ₂	697 mg/Nm ³	647 mg/Nm ³
Stężenie średnie pyłu przy 13% O ₂	19 mg/Nm ³	16 mg/Nm ³
Stężenie średnie NOx przy 13% O ₂	93 mg/Nm ³	68 mg/Nm ³
Stężenie średnie OGC przy 13% O ₂	28 mg/Nm ³	16 mg/Nm ³
Stężenie średnie CO przy 0% O ₂	482 mg/MJ	447 mg/MJ
Stężenie średnie pyłu przy 0% O ₂	14 mg/MJ	12 mg/MJ
Stężenie średnie NOx przy 0% O ₂	64 mg/MJ	47 mg/MJ
Stężenie średnie OGC przy 0% O ₂	19 mg/MJ	11 mg/MJ
Przepływ masowy suchych spalin	5,8 g/s	2,4 g/s
Średnia temperatura spalin za króćcem odpr. spalin	327 °C	302 °C
Minimalny ciąg kominowy w króćcu odprowadzenia spalin	12 Pa	7 Pa

1.1. Odpowiedni opał, ilość do zasypu

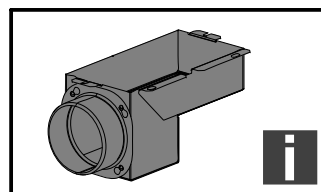
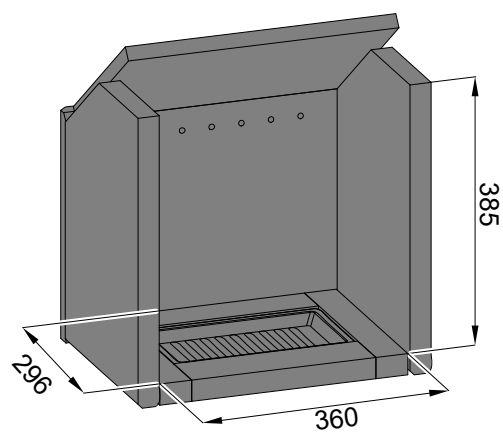
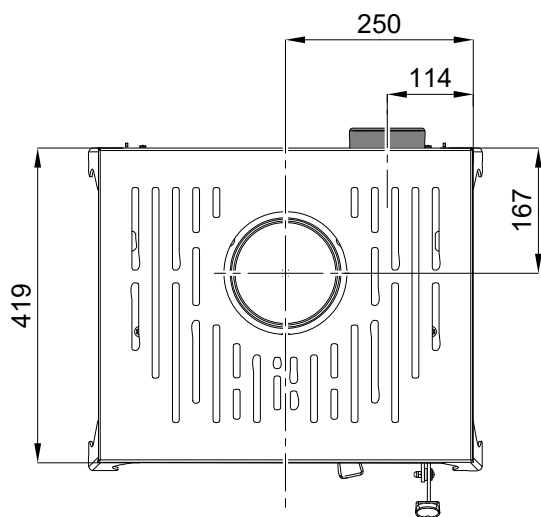
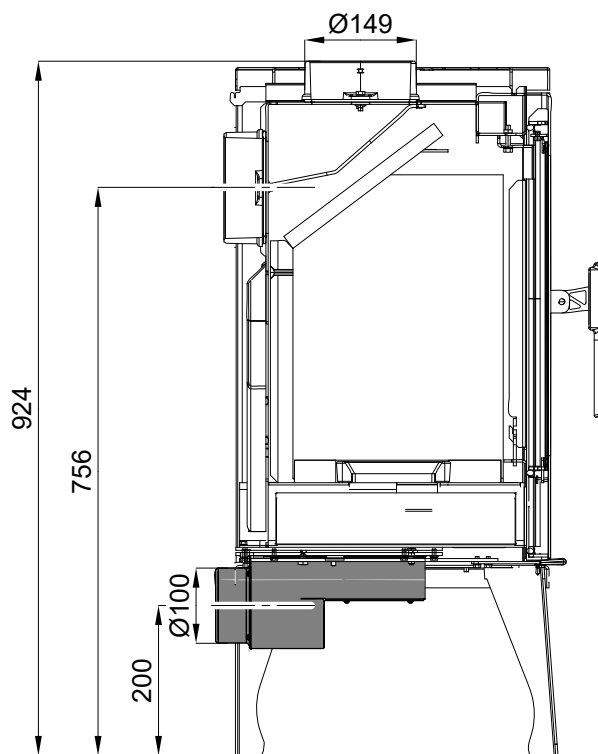
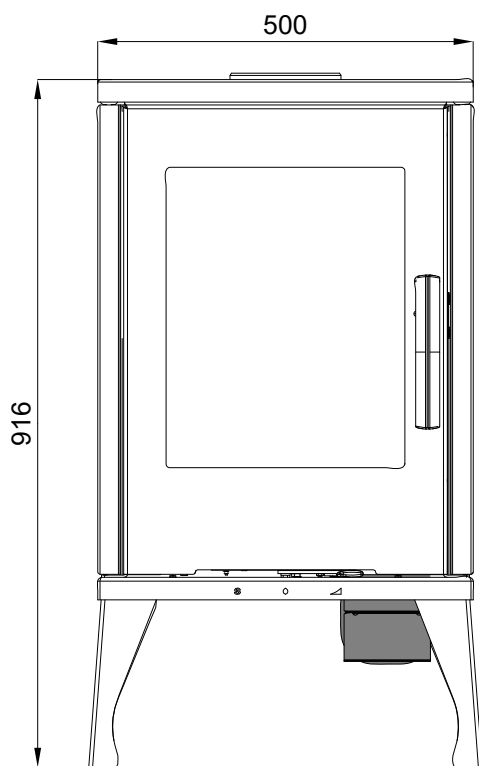
Opał	Masztymalny wsad opału
Polana drewna:	2 – 3 polana (max. 1,9 kg)
Długość polena:	maszt. 33 cm

Note

W razie ogrzewania szczapami drewna należy używać tylko drewna składowanego dwa lata o wilgotności szczątkowej maszt. 17 %.

2. Opis techniczny

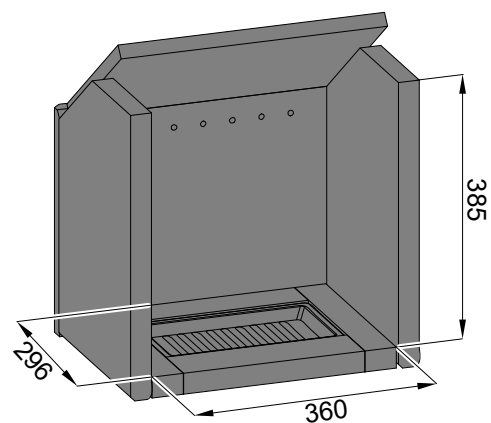
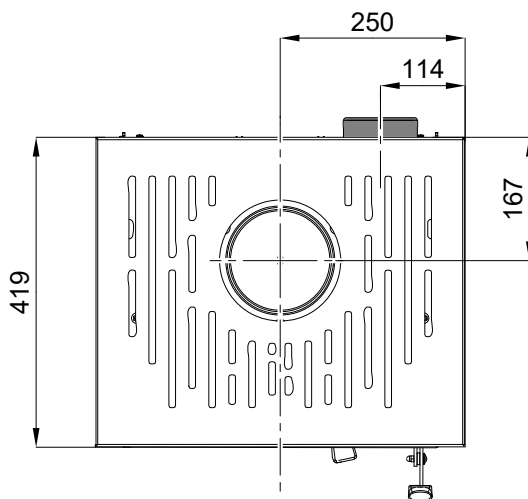
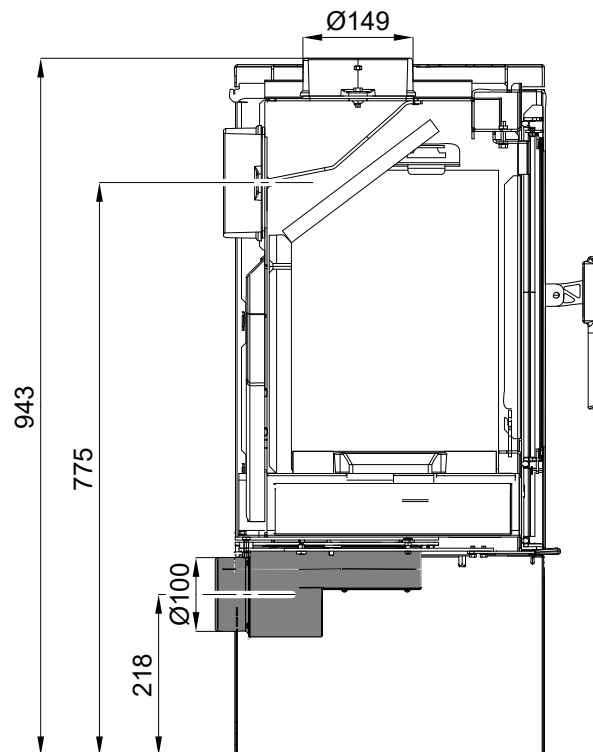
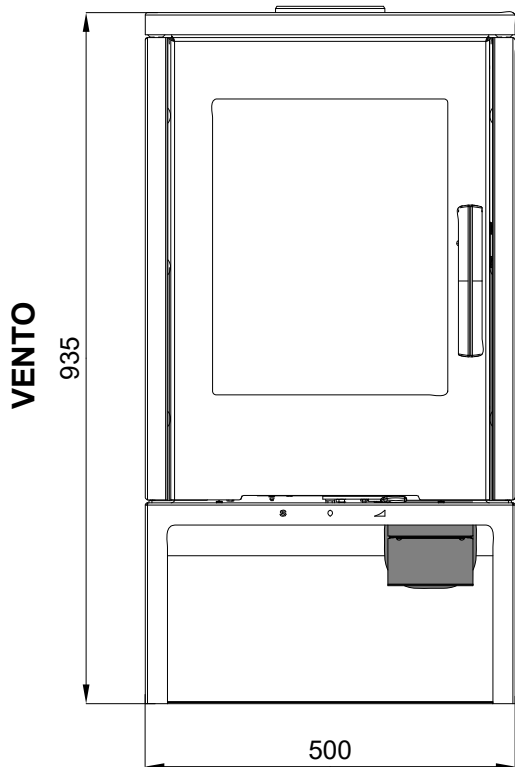
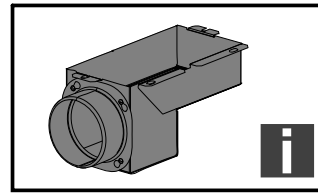
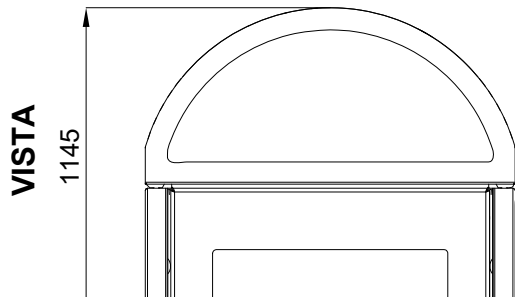
2.1. Aurora



i Note

Nie jest częścią dostawy, nr. zamówieniowy 0424637501300 (instrukcja montażowa sekcja 6).

2.2. Vento+Vista



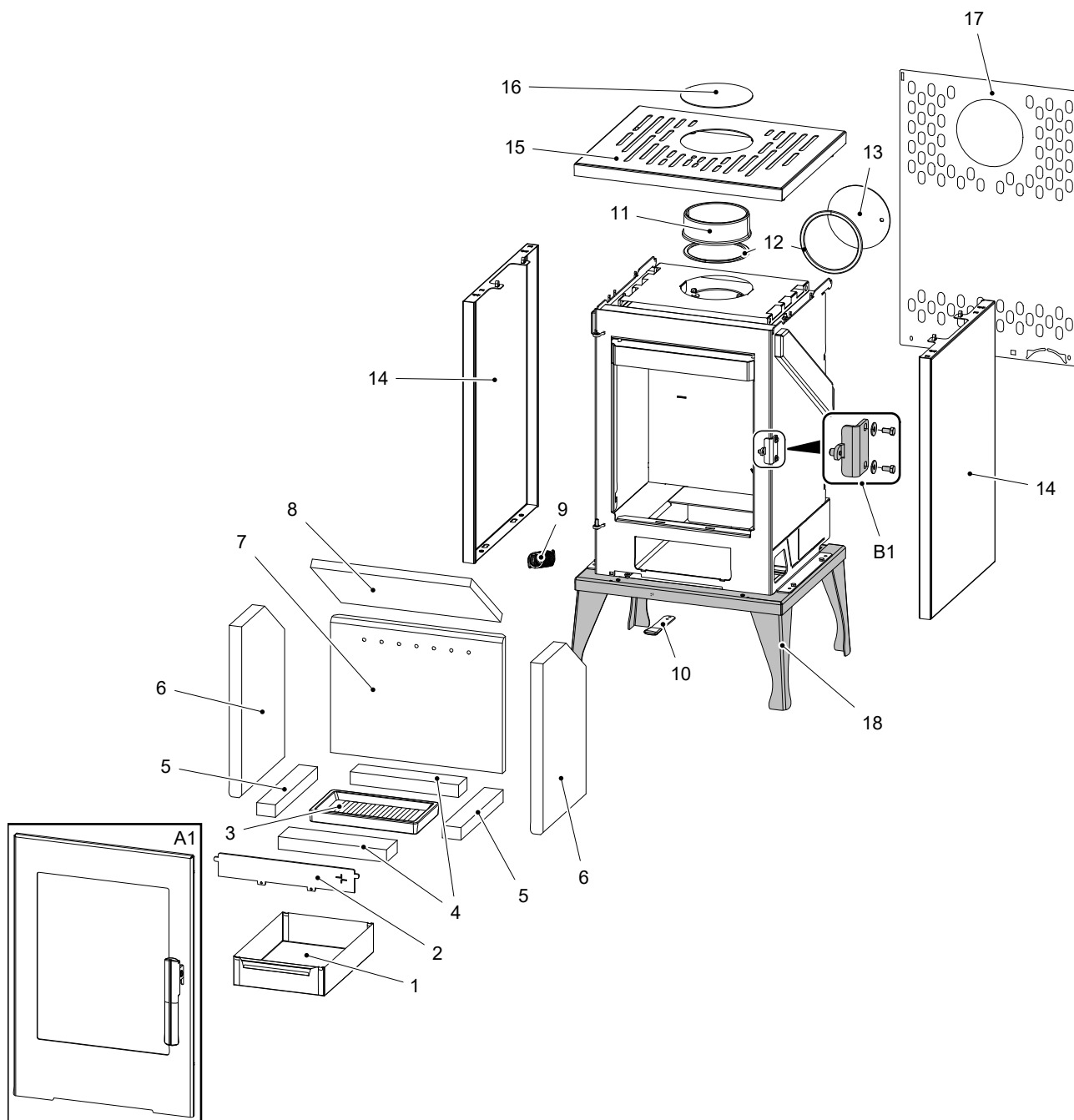
Nie jest częścią dostawy, nr. zamówieniowy 0424637501300 (instrukcja montażowa sekcja 6).

3. Lista części zamiennych

3.1. Rysunek esztplozyjny modelu Aurora

Lista części zamiennych

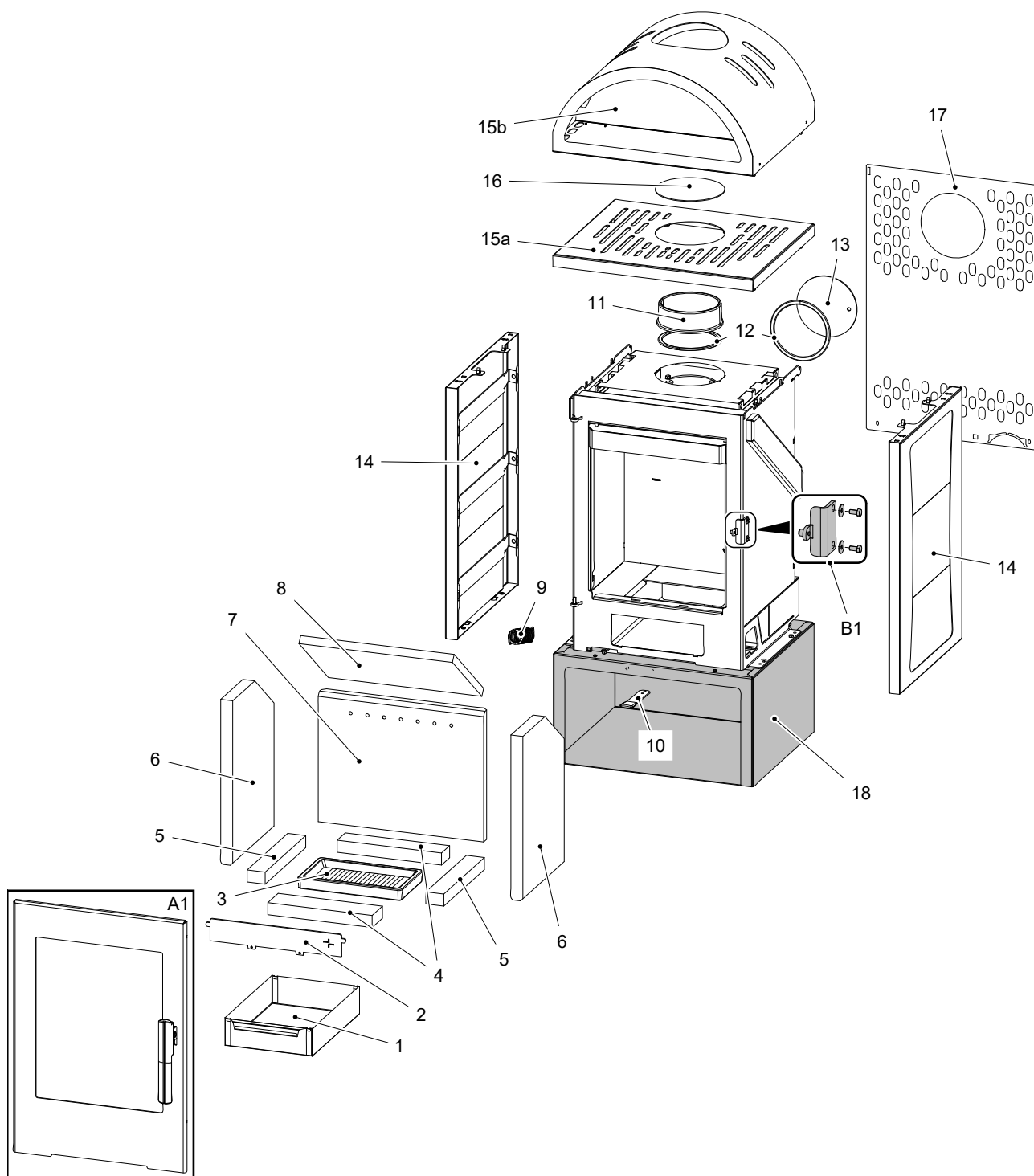
PL



Pozycja	Nazwa	Ilość	Numer zamówieniowy
Rysunek esztplozyjny modelu			
A1	Drzwiczki paleniska (komplet)/czarne	1 szt	0424637505300
B1	Czop zamykający (komplet)	1 szt	0424637005001

1	Popielnik	1 szt	0424617405600
2	Przegroda/czarne	1 szt	0424617405005
3	Ruszt/czarne	1 szt	0429415005005
4	Cegła 30x55x261	2 szt	0424637505506
5	Cegła 30x45x275	2 szt	0424637505505
6	Boczny (30x275x410)	2 szt	0424637505502
7	Tylna (30x332x414)	1 szt	0424637505501
8	Oślona (vermiculite)	1 szt	0424617405504
9	Sprężyna zamykania drzwiczek	1 szt	0428612005002
10	Cięgło regulatora/czarne	1 szt	0424637005015
11	Gardziel odprowadzenia spalin/czarne	1 szt	0494015005020
12	Uszczelnienia przewodu dymnego 10x4 mm	470 mm	0040210040005
13	Zaślepka przewodu dymnego/czarne	1 szt	0424617405011
14	Boczna obudowa/czarne	2 szt	0424637505700
15	Wiekło/czarne	1 szt	0424637505600
16	Zaślepka/czarne	1 szt	0424637505010
17	Tylna obudowa	1 szt	0424637505012
18	Cokół/czarne	1 szt	0424637505800

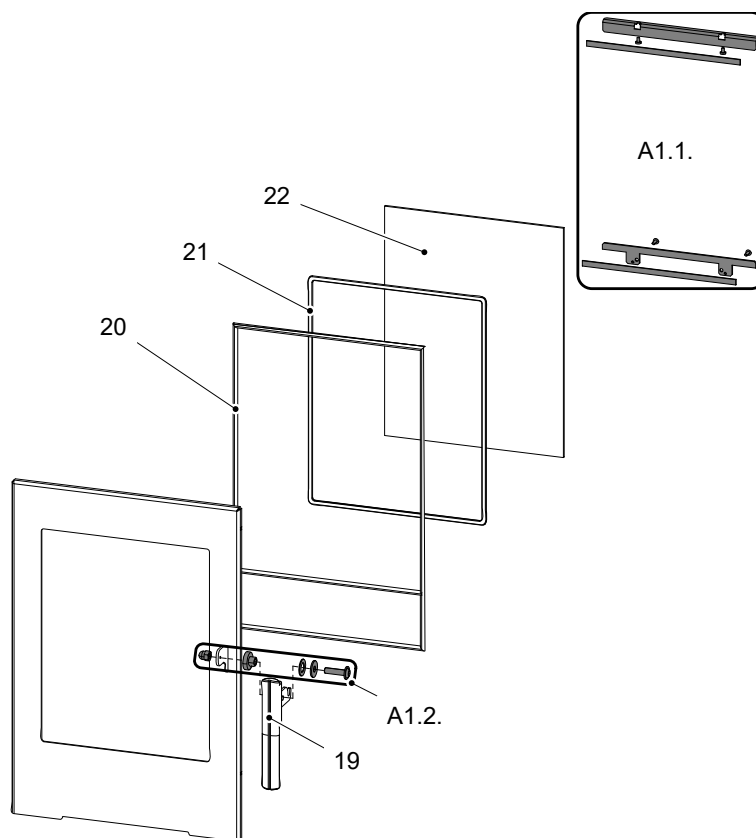
3.2. Rysunek esztplozjny modelu Vento+Vista



Pozycja	Nazwa	Ilość	Numer zamówieniowy
Rysunek esztplozjny modelu Vento+Vista			
A1	Drzwiczki paleniska (komplet)/czarne	1 szt	0424637505300
B1	Czop zamykający (komplet)	1 szt	0424637005001
1	Popielnik	1 szt	0424617405600

2	Przegroda/czarne	1 szt	0424617405005
3	Ruszt/czarne	1 szt	0429415005005
4	Cegła 30x55x261	2 szt	0424637505506
5	Cegła 30x45x275	2 szt	0424637505505
6	Boczny (30x275x410)	2 szt	0424637505502
7	Tylna (30x332x414)	1 szt	0424637505501
8	Oslona (vermiculite)	1 szt	0424617405504
9	Sprężyna zamykania drzwiczek	1 szt	0428612005002
10	Cięgło regulatora/czarne	1 szt	0424637005015
11	Gardziel odprowadzenia spalin/czarne	1 szt	0494015005020
12	Uszczelnienia przewodu dymnego 10x4 mm	470 mm	0040210040005
13	Zaślepka przewodu dymnego/czarne	1 szt	0424617405011
14	Boczna obudowa/czarne	2 szt	0424637505750
15a	Wiek - Vento/czarne	1 szt	0424637505600
15b	Wiek - Vista/czarne	1 szt	0424637515600
16	Zaślepka/czarne	1 szt	0424637505010
17	Tylna obudowa	1 szt	0424637505012
18	Cokół/czarne	1 szt	0424637545800

3.3. Detail A1



Pozycja	Nazwa	Ilość	Numer zamówieniowy
Detail A1			
A1.1.	Uchwyt szyby – set/czarne	1 szt	0424637005303
A1.2.	Materiał łączący dźwigniowe zamknięcie – set	1 szt	0424637005315
19	Dźwigniowe zamknięcie drzwiczek paleniska (komplet)	1 szt	0424637005310
20	Sznur uszczelniający drzwi 12 mm	2200 mm	0041012120005
21	Sznur uszczelniający szyby 8x2 mm	1500 mm	0040208020006
22	Szyba żaroodporna (4x338x431)	1 szt	0424637005301

4. Easy control

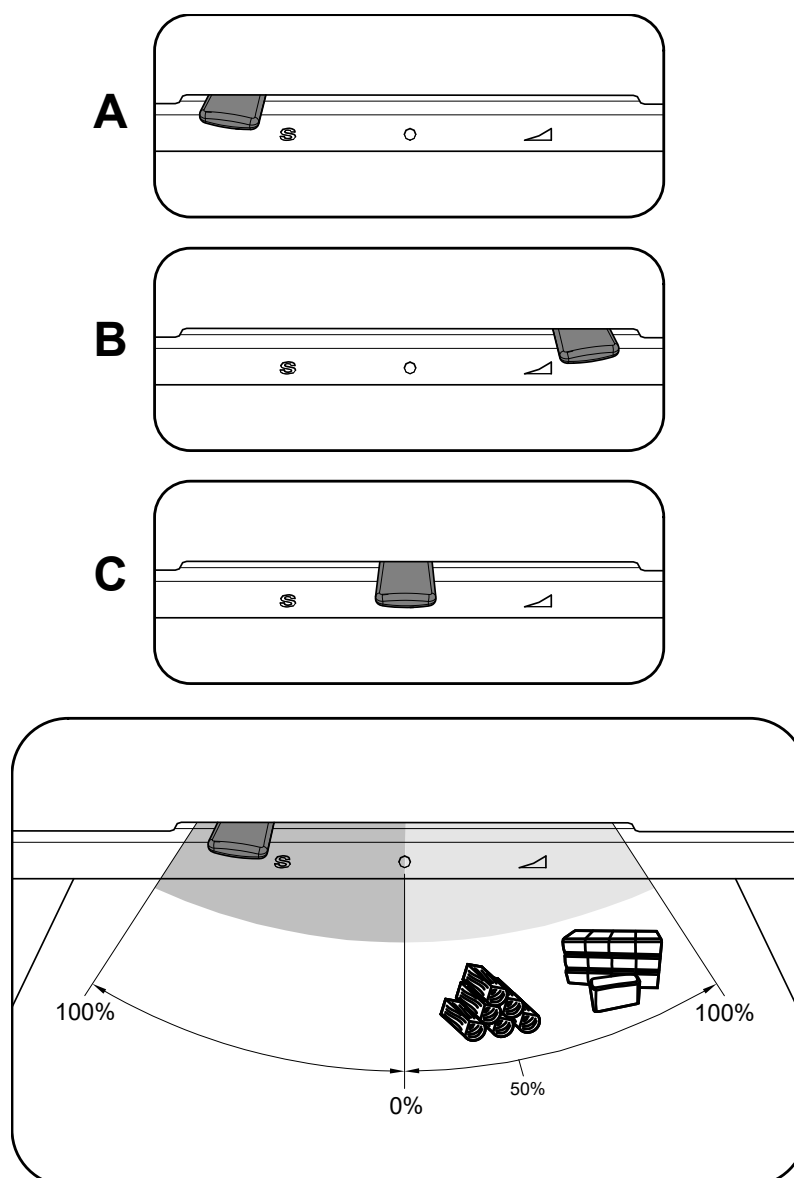
Obsługa wszystkich trzech doprowadzeń powietrza -pierwotnego, wtórnego, trzeciorzędowego-tylko z pomocą jednego regulatora.

1. Regulator jest w pozycji rozpalania (rys. A). Są otwarte wszystkie trzy doprowadzenia powietrza (pierwotne, wtórne, trzeciorzędowe).
2. Regulator jest w pozycji spalania w piecu po rozpaleniu (rys. B).
3. Regulator jest w pozycji zamknięcia doprowadzeń powietrza (rys. C). Żadne doprowadzenie powietrza nie jest otwarte (pierwotne, wtórne, trzeciorzędowe). Ta pozycja jest używana, kiedy piec nie pracuje, po skończeniu ogrzewania.

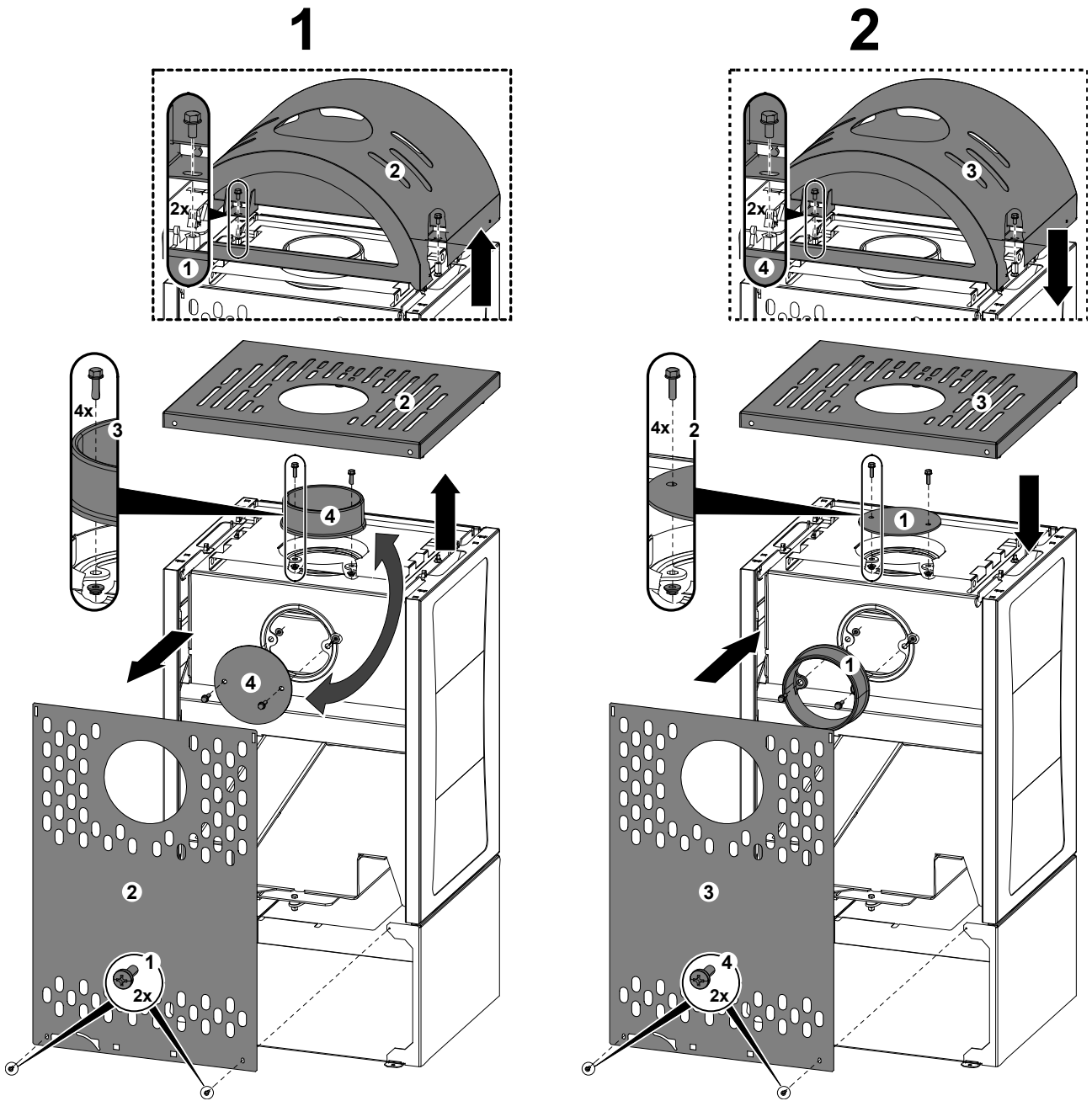


WARNING

W trakcie procesu ogrzewania nie może dojść do zamknięcia doprowadzeń powietrza (rys. C)! W skrajnym przypadku może dojść również do esztplozji w piecu i rozbicia szyby, rozruceniu iskier po pomieszczeniu i wybuchu pożaru.



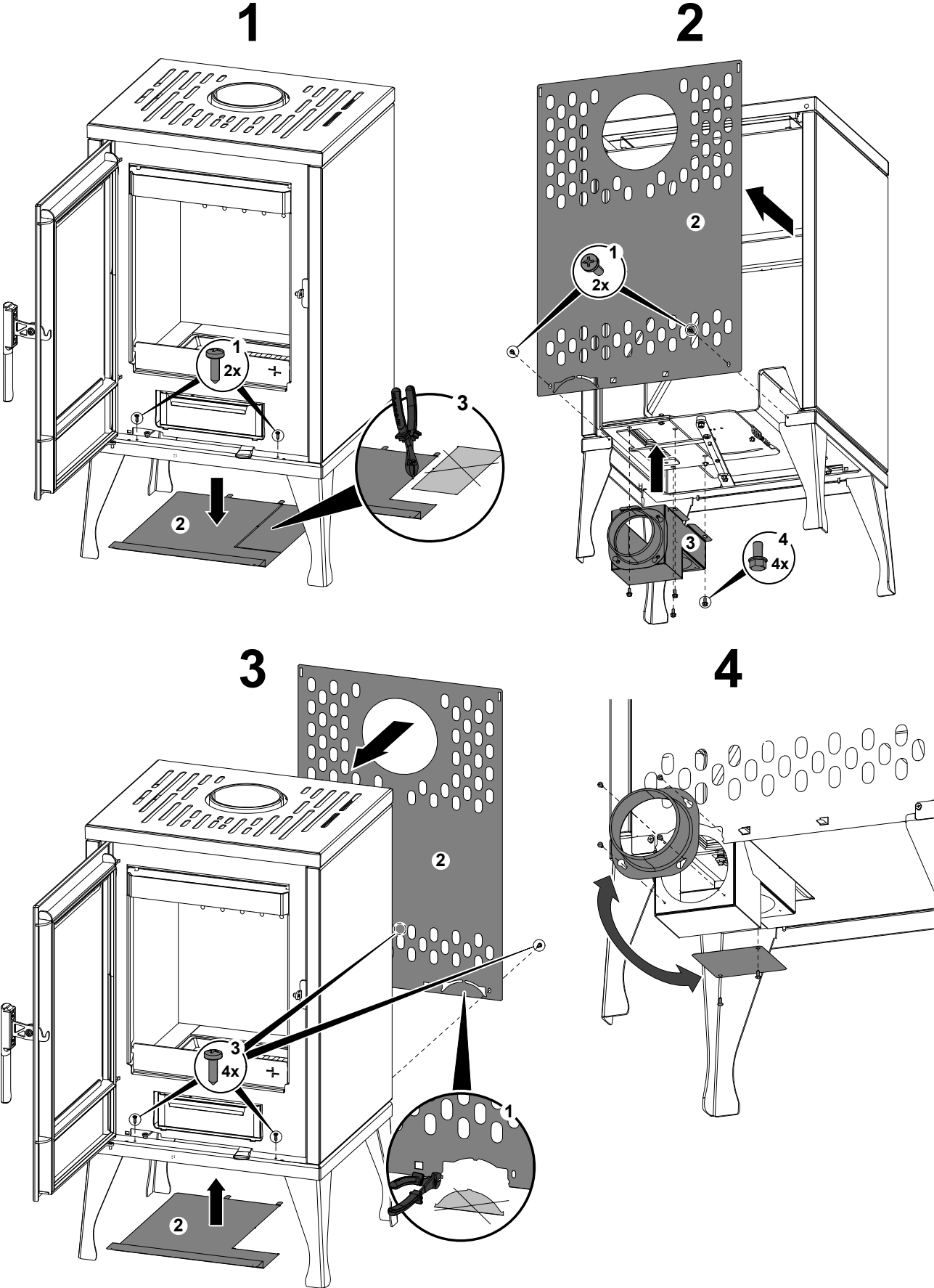
5. Zamiana króćca odprowadzenia spalin



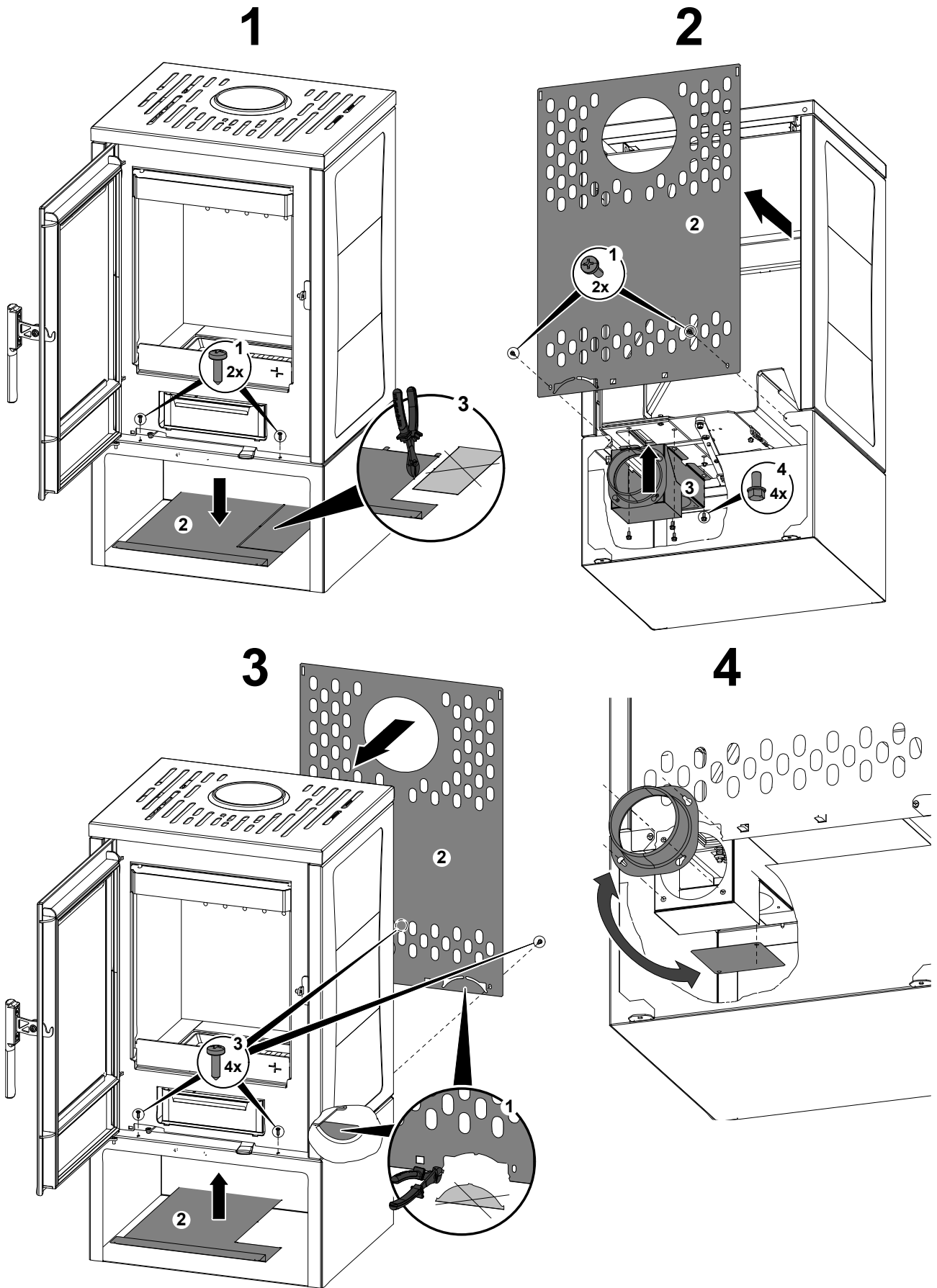
PL

6. Instalacja eksternego doprowadzenia powietrza

6.1. Aurora



6.2. Vento+Vista



7. Zabezpieczenie drzwiczek w pozycji otwartej

Drzwiczki pieca można zabezpieczyć w pozycji otwartej, aby ułatwić czyszczenie. Do zabezpieczenia drzwi użyj zatrzasku, jak pokazano na poniższym obrazku.



WARNING

Nigdy nie należy pozostawiać drzwiczek w pozycji otwartej podczas ogrzewania!

