

HAAS  
+  
SOHN

## Aurora/Vento/Vista

---

**Technická dokumentace**  
Krbová kamna

**CZ**

0424637501400a

# Úvod

**Srdečně děkujeme za zakoupení našeho výrobku!**

Popis topidla Vás podrobně seznámí s konstrukcí, technickou specifikací a obsluhou topidla. Doporučujeme seznámit se pozorně s těmito údaji. Vyvarujete se tak případných chyb při vlastní montáži a obsluze.

**Podrobné** podmínky instalace a obsluhy naleznete ve Všeobecném návodu k obsluze (součást dodávky).

## Poznámky v textu



Nejdůležitější jsou poznámky nadepsané **VAROVÁNÍ**. Poznámky nadepsané **VAROVÁNÍ** Vás upozorňují na **vážné nebezpečí poškození topidla či poranění**.



Poznámka nadepsaná **Upozornění** Vás upozorňuje na možná poškození Vašeho topidla.



Poznámka nadepsaná **Důležité** Vás upozorňuje na informace důležité k provozu Vašeho topidla.

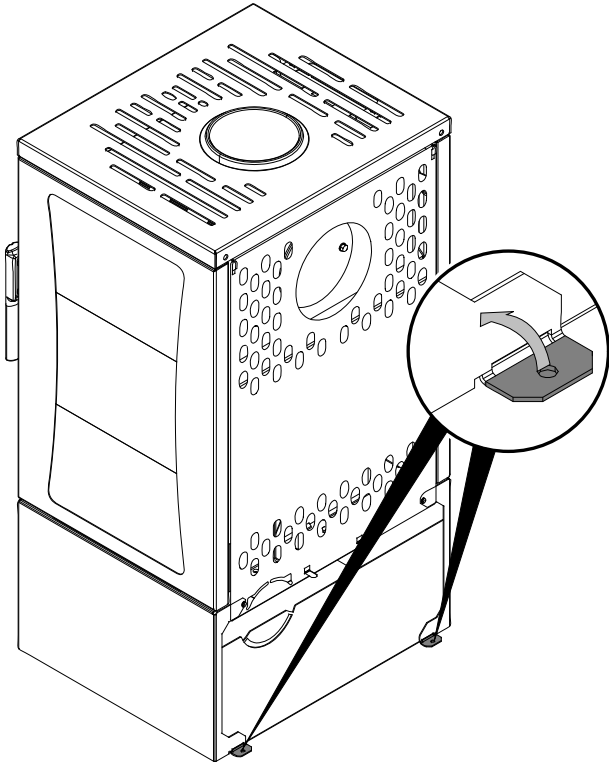


Poznámka jako taková Vás upozorňuje zcela obecně na informace důležité k provozu Vašeho topidla.

# Obsah

|  |    |
|--|----|
| <b>1. Technická data</b> .....                     | 1  |
| 1.1. Vhodná paliva, množství pro přiložení.....    | 1  |
| <b>2. Technický popis</b> .....                    | 2  |
| 2.1. Aurora .....                                  | 2  |
| 2.2. Vento+Vista.....                              | 3  |
| <b>3. Seznam náhradních dílů</b> .....             | 4  |
| 3.1. Celkový rozstřel modelu Aurora .....          | 4  |
| 3.2. Celkový rozstřel modelu Vento+Vista .....     | 6  |
| 3.3. Detail A1 .....                               | 7  |
| <b>4. Easy control</b> .....                       | 9  |
| <b>5. Záměna kouřovodu</b> .....                   | 10 |
| <b>6. Montáž externího přívodu vzduchu</b> .....   | 11 |
| 6.1. Aurora .....                                  | 11 |
| 6.2. Vento+Vista.....                              | 12 |
| <b>7. Zajištění dvířek v otevřené poloze</b> ..... | 13 |

# Vento, Vista



# 1. Technická data

|   | Dřevěná polena         |                        |
|---|------------------------|------------------------|
|   | Jmenovitý výkon        | Snížený výkon 50 %     |
| Dosažený tepelný výkon                                      | 6,3 kW                 | 3 kW                   |
| Jmenovitý tepelný výkon                                     | 6 kW                   |                        |
| Zkušební norma  | ČSN EN 13240           |                        |
| Energetická účinnost  | 80,3 %                 | 83,9 %                 |
| Průměrná koncentrace CO ve spalinách při 13% O <sub>2</sub> | 0,0558 %               | 0,0517 %               |
| Průměrná koncentrace CO při 13% O <sub>2</sub>              | 697 mg/Nm <sup>3</sup> | 647 mg/Nm <sup>3</sup> |
| Průměrná koncentrace prachu při 13% O <sub>2</sub>          | 19 mg/Nm <sup>3</sup>  | 16 mg/Nm <sup>3</sup>  |
| Průměrná koncentrace NOx při 13% O <sub>2</sub>             | 93 mg/Nm <sup>3</sup>  | 68 mg/Nm <sup>3</sup>  |
| Průměrná koncentrace OGC při 13% O <sub>2</sub>             | 28 mg/Nm <sup>3</sup>  | 16 mg/Nm <sup>3</sup>  |
| Průměrná koncentrace CO při 0% O <sub>2</sub>               | 482 mg/MJ              | 447 mg/MJ              |
| Průměrná koncentrace prachu při 0% O <sub>2</sub>           | 14 mg/MJ               | 12 mg/MJ               |
| Průměrná koncentrace NOx při 0% O <sub>2</sub>              | 64 mg/MJ               | 47 mg/MJ               |
| Průměrná koncentrace OGC při 0% O <sub>2</sub>              | 19 mg/MJ               | 11 mg/MJ               |
| Hmotnostní průtok suchých spalin                            | 5,8 g/s                | 2,4 g/s                |
| Prům. teplota spalin za hrdl. kouřovodu                     | 327 °C                 | 302 °C                 |
| Minimální tah komína v hrdle kouřovodu                      | 12 Pa                  | 7 Pa                   |

## 1.1. Vhodná paliva, množství pro přiložení

| Palivo          | Max. dávka paliva pro přiložení |
|-----------------|---------------------------------|
| Dřevěná polena: | 2 – 3 polena (max. 1,9 kg)      |
| Délka polena:   | Max. 33 cm                      |

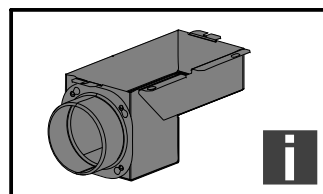
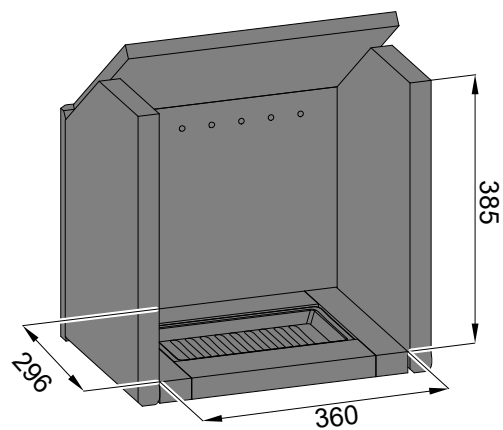
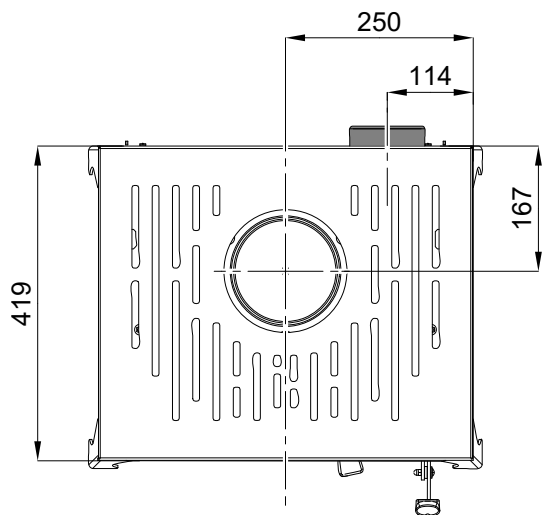
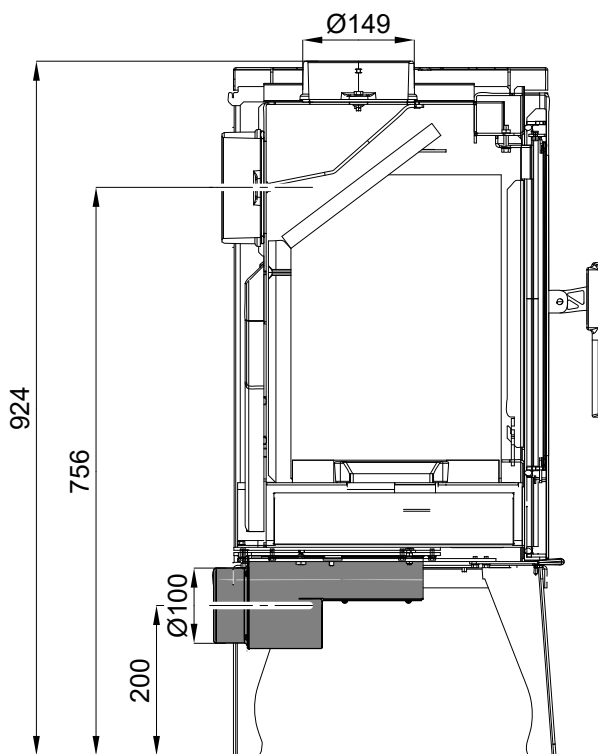
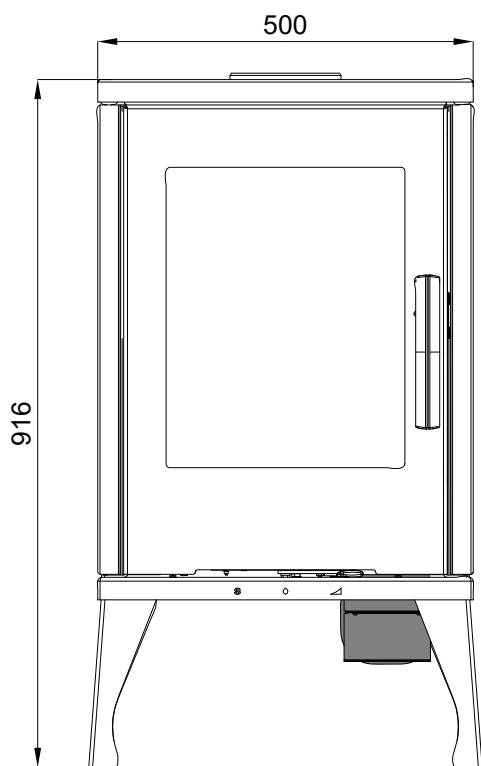


### Poznámka

Při topení s dřevěnými poleny používejte jen druhy dřeva, které byly skladovány dva roky a mají zbytkovou vlhkost max. 17 %.

# 2. Technický popis

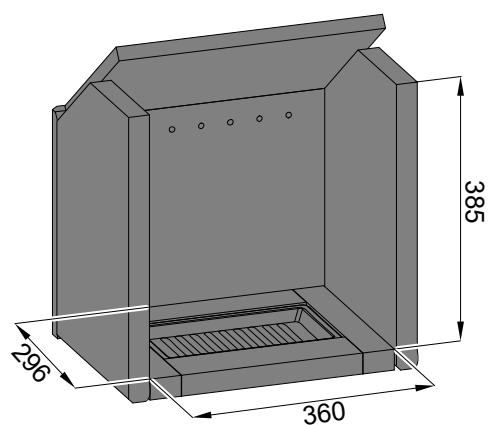
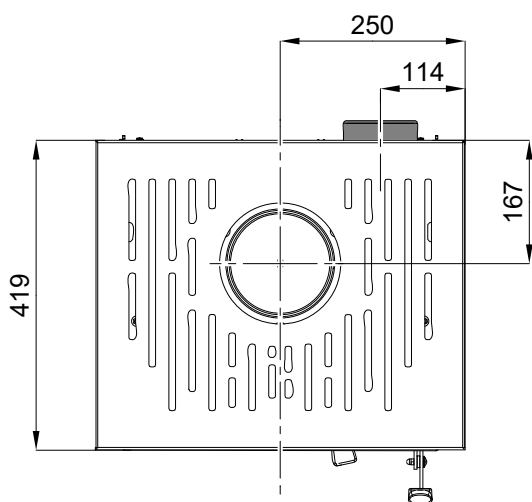
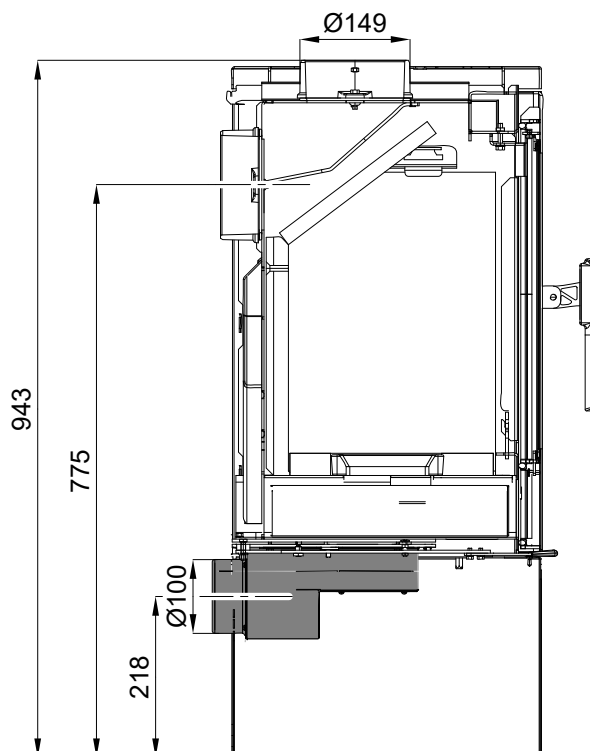
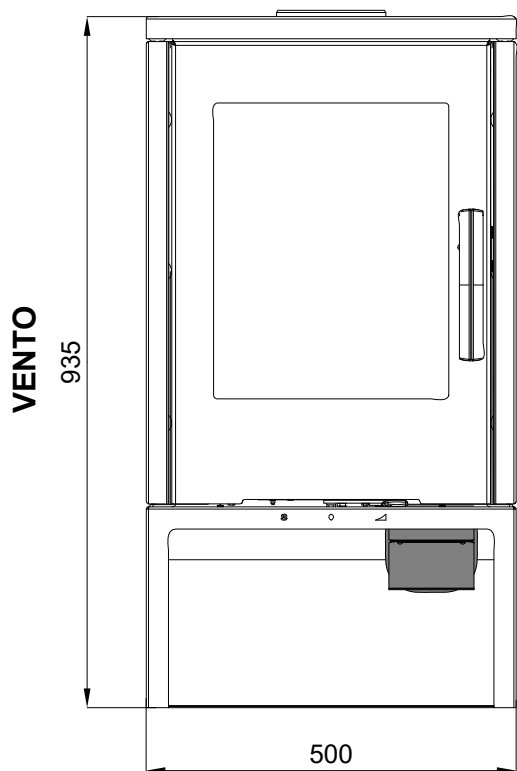
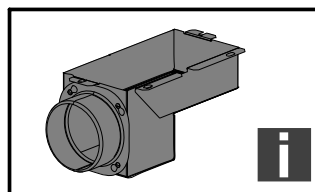
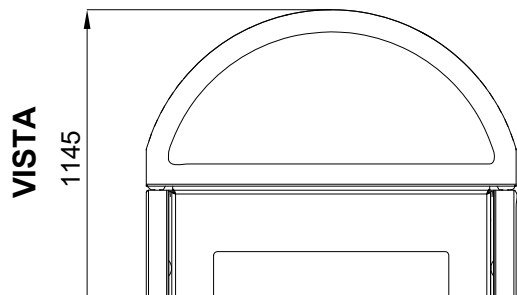
## 2.1. Aurora



**i** Poznámka

Není součástí dodávky, č. zboží 0424637501300 (návod na montáž kap. 6).

## 2.2. Vento+Vista

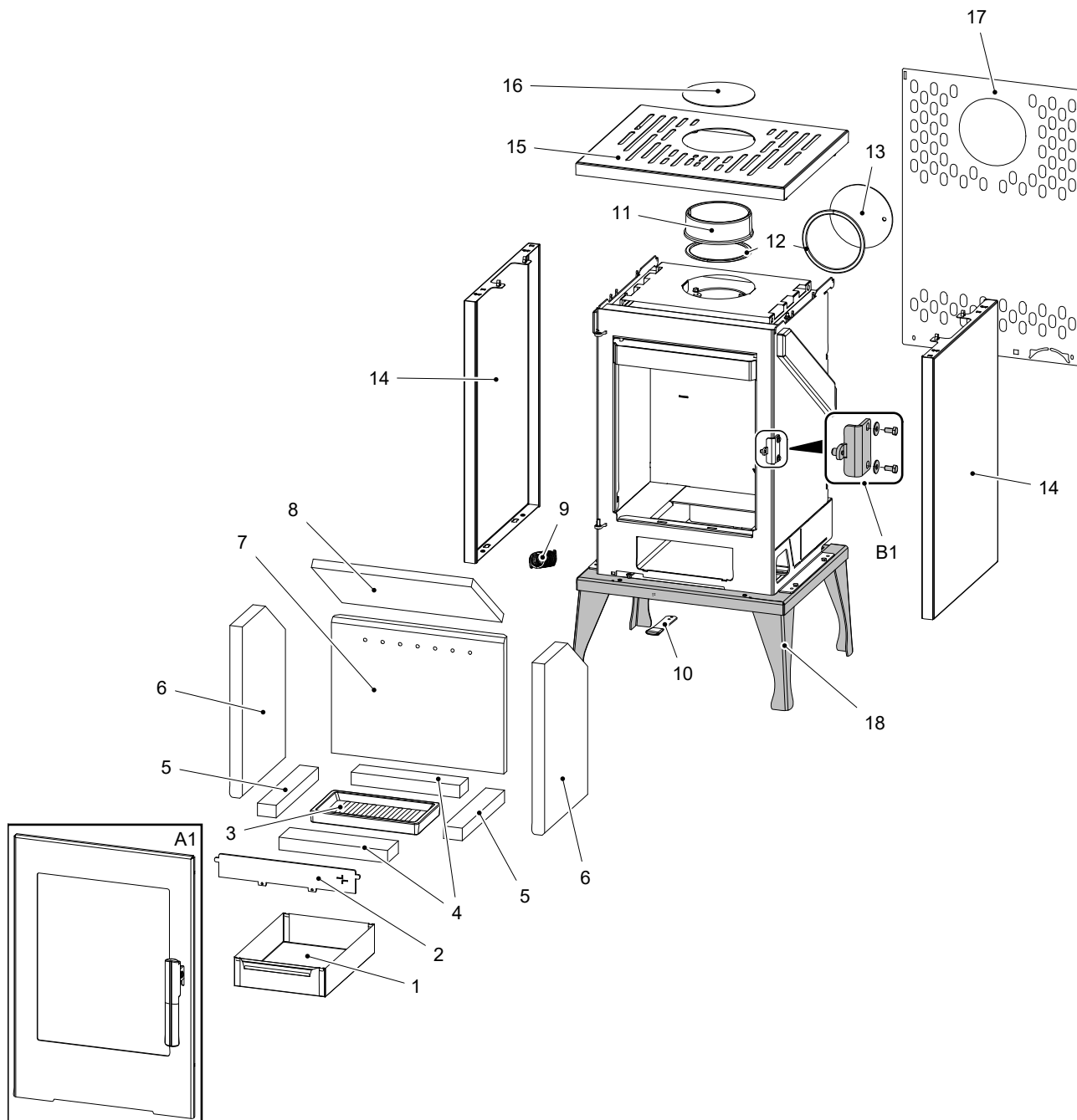


### Poznámka

Není součástí dodávky, č. zboží 0424637501300 (návod na montáž kap. 6).

# 3. Seznam náhradních dílů

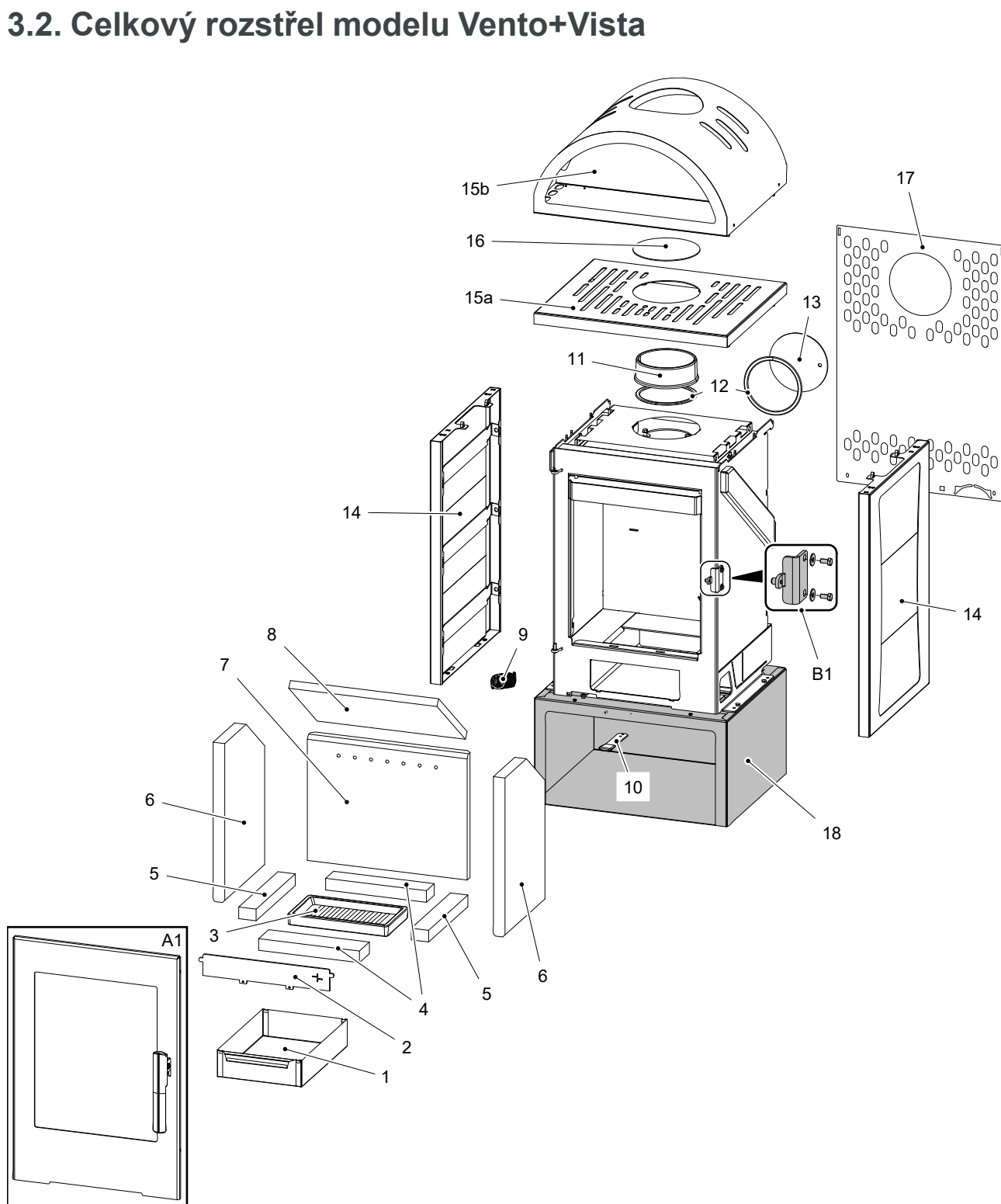
## 3.1. Celkový rozstřel modelu Aurora



| Pozice                                | Název                            | Množství | Číslo zboží   |
|---------------------------------------|----------------------------------|----------|---------------|
| <b>Celkový rozstřel modelu Aurora</b> |                                  |          |               |
| <b>A1</b>                             | Dvířka topeniště (komplet)/černá | 1 ks     | 0424637505300 |
| <b>B1</b>                             | Čep zavírání (komplet)           | 1 ks     | 0424637005001 |
| <b>1</b>                              | Popelník                         | 1 ks     | 0424617405600 |



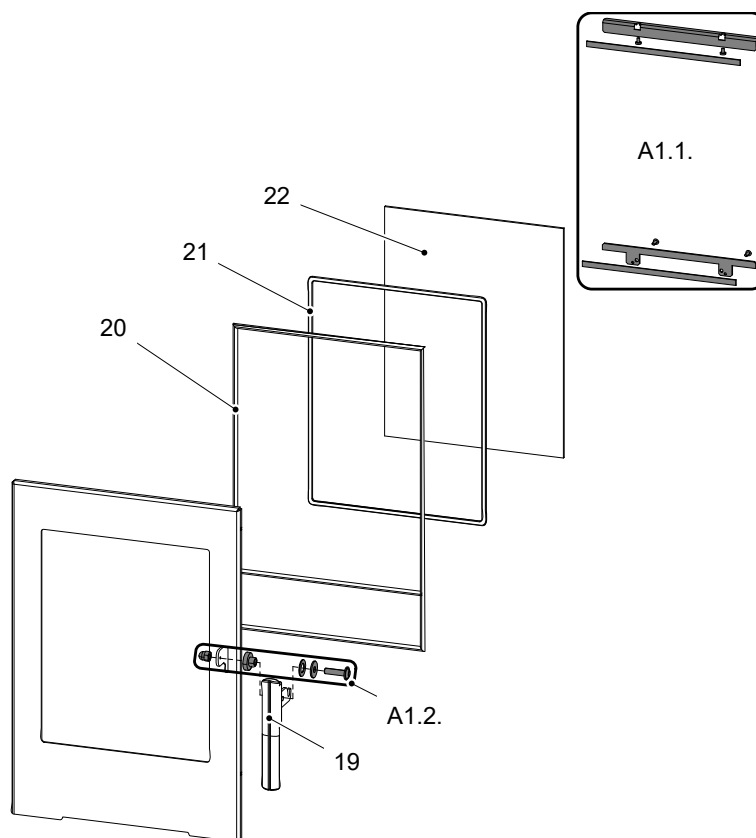
|    |                                 |        |               |
|----|---------------------------------|--------|---------------|
| 2  | Zábrana/černá                   | 1 ks   | 0424617405005 |
| 3  | Rošt/černá                      | 1 ks   | 0429415005005 |
| 4  | Cihla 30x55x261                 | 2 ks   | 0424637505506 |
| 5  | Cihla 30x45x275                 | 2 ks   | 0424637505505 |
| 6  | Bok (30x275x410)                | 2 ks   | 0424637505502 |
| 7  | Záda (30x332x414)               | 1 ks   | 0424637505501 |
| 8  | Clona (vermiculite)             | 1 ks   | 0424617405504 |
| 9  | Pružina dveří                   | 1 ks   | 0428612005002 |
| 10 | Táhlo regulátoru/černá          | 1 ks   | 0424637005015 |
| 11 | Kouřovod/černá                  | 1 ks   | 0494015005020 |
| 12 | Těsnění šňůra kouřovodu 10x4 mm | 470 mm | 0040210040005 |
| 13 | Záslepka kouřovodu/černá        | 1 ks   | 0424617405011 |
| 14 | Bok/černá                       | 2 ks   | 0424637505700 |
| 15 | Víko/černá                      | 1 ks   | 0424637505600 |
| 16 | Záslepka víka/černá             | 1 ks   | 0424637505010 |
| 17 | Zadní kryt                      | 1 ks   | 0424637505012 |
| 18 | Podstavec/černá                 | 1 ks   | 0424637505800 |



| Pozice                                     | Název                            | Množství | Číslo zboží   |
|--|----------------------------------|----------|---------------|
| <b>Celkový rozstřel modelu Vento+Vista</b> |                                  |          |               |
| <b>A1</b>                                  | Dvířka topeniště (komplet)/černá | 1 ks     | 0424637505300 |
| <b>B1</b>                                  | Čep zavírání (komplet)           | 1 ks     | 0424637005001 |
| <b>1</b>                                   | Popelník                         | 1 ks     | 0424617405600 |

|     |                                 |        |               |
|-----|---------------------------------|--------|---------------|
| 2   | Zábrana/černá                   | 1 ks   | 0424617405005 |
| 3   | Rošt/černá                      | 1 ks   | 0429415005005 |
| 4   | Cihla 30x55x261                 | 2 ks   | 0424637505506 |
| 5   | Cihla 30x45x275                 | 2 ks   | 0424637505505 |
| 6   | Bok (30x275x410)                | 2 ks   | 0424637505502 |
| 7   | Záda (30x332x414)               | 1 ks   | 0424637505501 |
| 8   | Clona (vermiculite)             | 1 ks   | 0424617405504 |
| 9   | Pružina dveří                   | 1 ks   | 0428612005002 |
| 10  | Táhlo regulátoru/černá          | 1 ks   | 0424637005015 |
| 11  | Kouřovod/černá                  | 1 ks   | 0494015005020 |
| 12  | Těsnění šňůra kouřovodu 10x4 mm | 470 mm | 0040210040005 |
| 13  | Záslepka kouřovodu/černá        | 1 ks   | 0424617405011 |
| 14  | Bok dlažba                      | 2 ks   | 0424637505750 |
| 15a | Víko - Vento/černá              | 1 ks   | 0424637505600 |
| 15b | Víko - Vista/černá              | 1 ks   | 0424637515600 |
| 16  | Záslepka víka/černá             | 1 ks   | 0424637505010 |
| 17  | Zadní kryt                      | 1 ks   | 0424637505012 |
| 18  | Podstavec/černá                 | 1 ks   | 0424637545800 |

### 3.3. Detail A1



| Pozice           | Název                                    | Množství | Číslo zboží   |
|------------------|--|----------|---------------|
| <b>Detail A1</b> |  |          |               |
| <b>A1.1.</b>     | Držák skla – set/černá                   | 1 ks     | 0424637005303 |
| <b>A1.2.</b>     | Spojovací materiál kliky – set           | 1 ks     | 0424637005315 |
| <b>19</b>        | Pákový uzávěr dvířek topeniště (komplet) | 1 ks     | 0424637005310 |
| <b>20</b>        | Těsnící šňůra dveří 12 mm                | 2200 mm  | 0041012120005 |
| <b>21</b>        | Těsnící šňůra skla 8x2 mm                | 1500 mm  | 0040208020006 |
| <b>22</b>        | Žárovzdorné sklo (4x338x431)             | 1 ks     | 0424637005301 |

# 4. Easy control

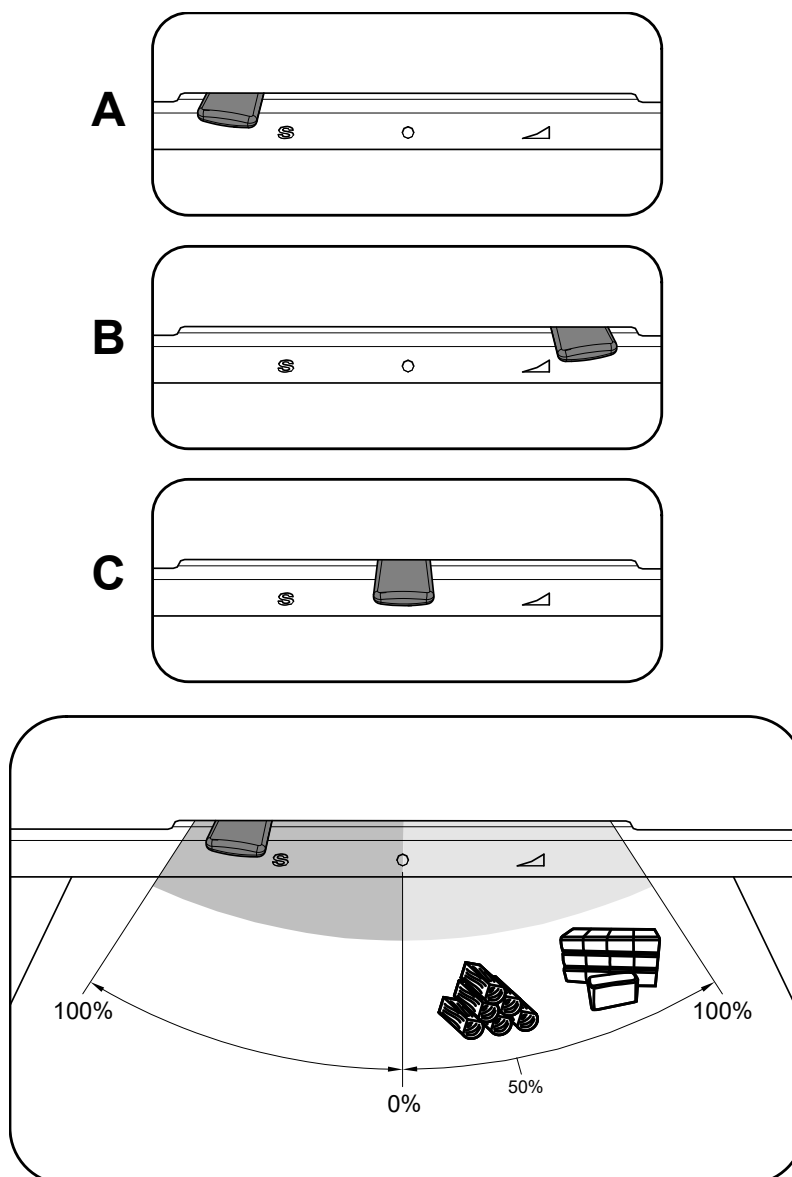
Ovládání všech tří přívodů vzduchu-primárního, sekundárního, terciálního-pouze pomocí jednoho regulátoru.

1. Regulátor je v pozici určené pro zátop (obr. A). Jsou otevřeny všechny tři přívody vzduchu (primární, sekundární, terciální).
2. Nastavení regulátoru Easy control v režimu topení (obr. B).
3. Regulátor je v pozici určené pro uzavření přívodů vzduchu (obr. C). Žádný přívod není otevřen (primární, sekundární, terciální). Tato pozice se používá pouze v případě, kdy jsou kamna mimo provoz, po ukončení procesu topení.



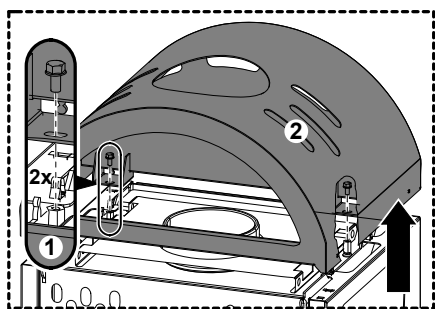
## VAROVÁNÍ

Během procesu topení nesmí dojít k uzavření přívodů vzduchu (obr. C)! V krajním případě může dojít i k explozi v kamnech a následnému roztříštění skla, rozmetání uhlíků po místnosti a ke vzniku požáru.

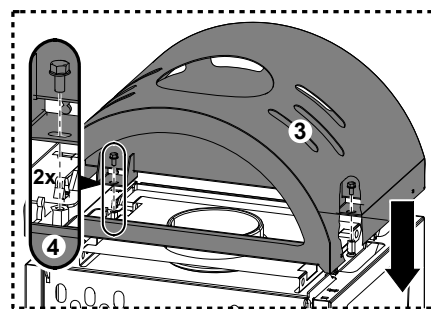


# 5. Záměna kouřovodu

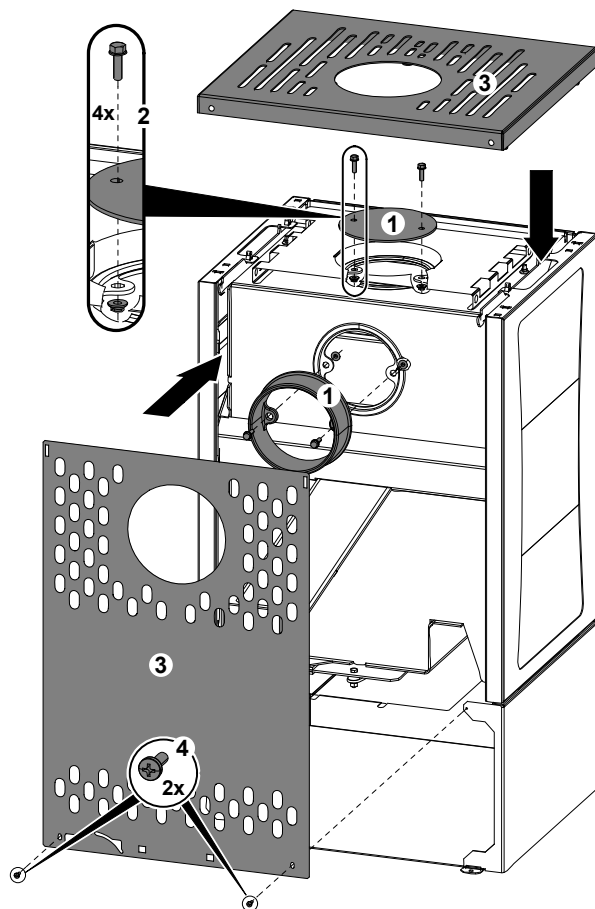
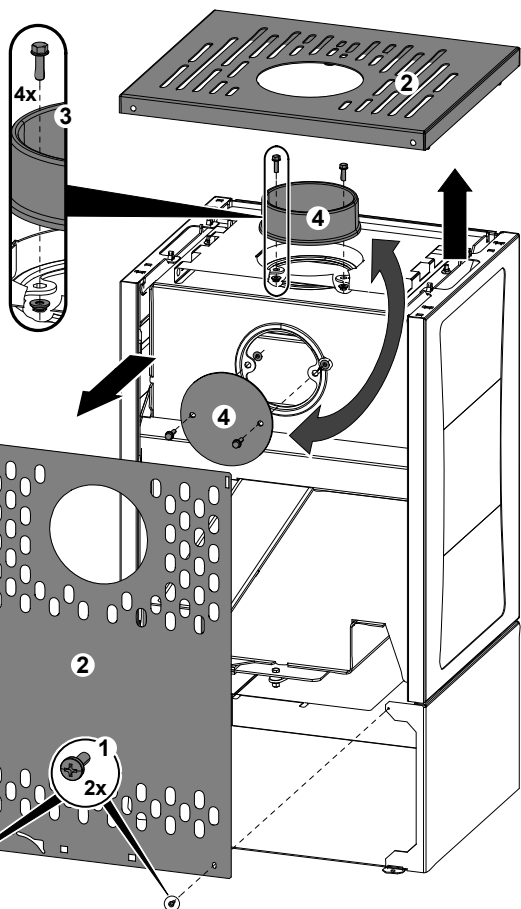
1



2



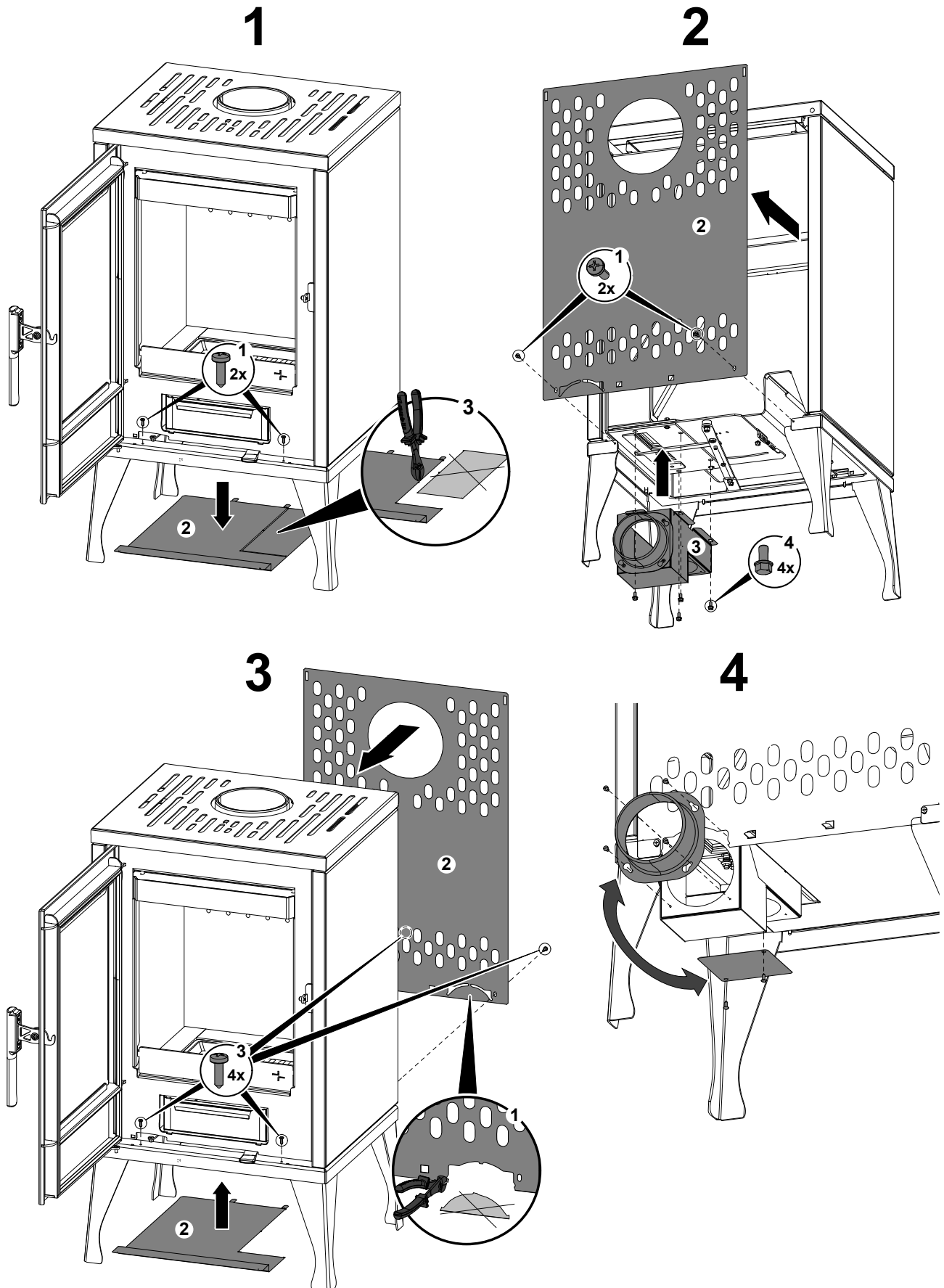
Záměna kouřovodu



CZ

# 6. Montáž externího přívodu vzduchu

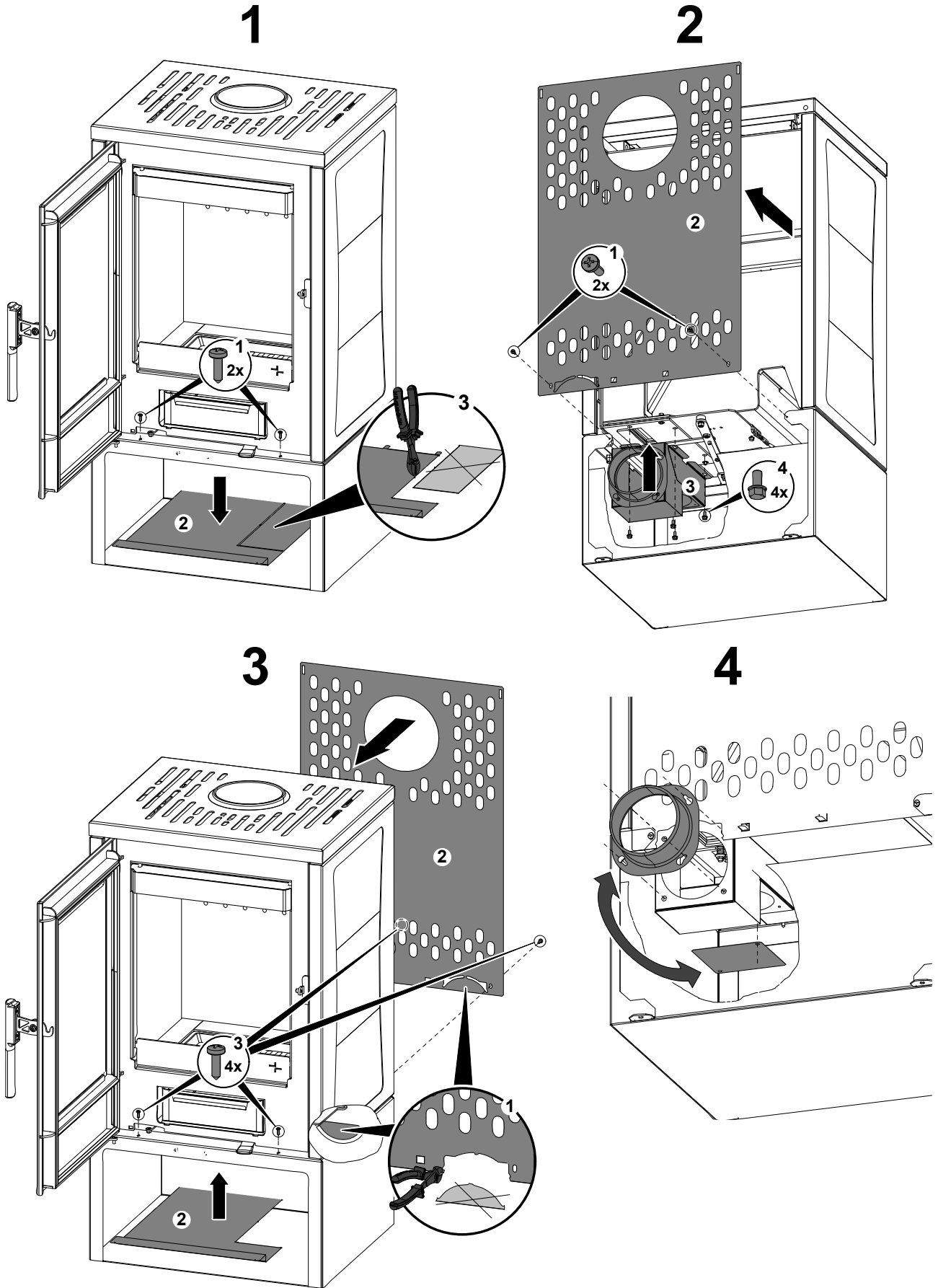
## 6.1. Aurora



## 6.2. Vento+Vista

Montáž externího přívodu vzduchu

CZ





# 7. Zajištění dvířek v otevřené poloze

Dvířka topeniště můžete zajistit v otevřené poloze, aby bylo čištění pohodlnější. K zajištění dveří použijte západku, viz obrázek níže.



## **VAROVÁNÍ**

**Nikdy netopte v kamnech s otevřenými dvířky!**

