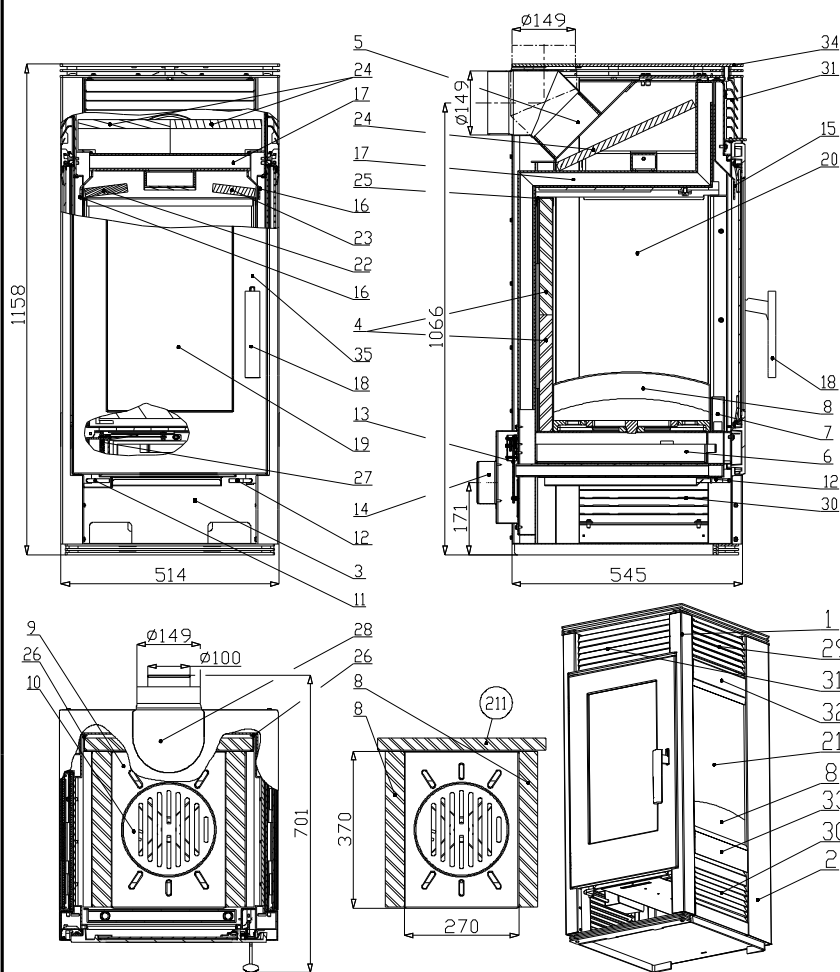




04032014-CZ

HAAS+SOHN

Technický list pro krbová kamna Juva II

**Vhodné palivo:**

Pro používání vhodného paliva nahlédněte do kapitoly **2.2 Palivo** ve Všeobecném návodu k obsluze.

Správný provoz:

Pro správné a bezpečné zacházení s krbovými kamny nahlédněte do kapitol: **2. Popis spalovacího procesu** a **5. Návod k obsluze** ve Všeobecném návodu k obsluze.

Objednací číslo tvarovky	Rozměr	Číslo zboží
211	397x275x30	0050500570005

TECHNICKÝ POPIS :

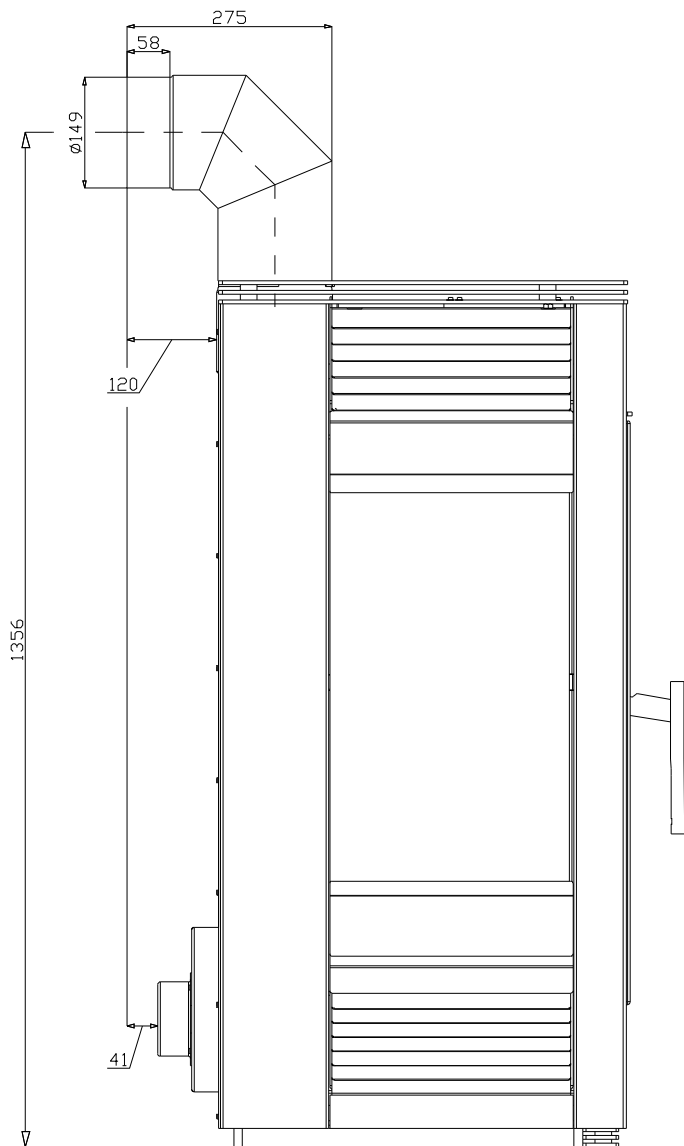
Poz.	Název	Číslo zboží	Poz.	Název	Číslo zboží
1	Noha přední L	0425515006123	19	Žárovzdorné sklo	0425515005506
1	Noha přední P	0425515006122	20	Žárovzdorné sklo boční (vnitřní)	0425515005506
2	Noha zadní L	0425515006121	21	Tvrzené sklo boční (vnější)	0425515005008
2	Noha zadní P	0425515006120	22	Clona dolní levá – volná (vermiculite)	0050500530005
3	Zásobník pro palivo	-	23	Clona dolní pravá – volná (vermiculite)	0050500540005
4	Vermiculitová vyzdívka	-	24	Clona horní 2x – volná (vermiculite)	0050500480005
5	Hrdlo kouřovodu s kolenem	0425515005002	25	Držák clony zadní	0425515005505
6	Popelník	0425515005600	26	Držák vermiculitu	0425515005504
7	Zábrana	0425515005501	27	Pružina zavírání dvířek	0088400200005
8	Zábrana boční (šamot)	0050300040005	28	Záslepka	0425515005806
9	Litínový rošt	0020100140005	29	Žaluzie boční horní	0425515006115
10	Otočná část litinového roštu	0020100020006	30	Žaluzie boční spodní	0425515006105
11	Táhlo ovládání otočného roštu	0088108037905	31	Žaluzie přední	0425515006100
12	Regulátor primárního vzduchu	-	32	Kryt žaluzie horní	-
13	Automatická regulace vzduchu (klapka)	0089900440005	33	Kryt žaluzie dolní	-
14	Externí přívod vzduchu (Ø100)	0088500050005	34	Víko	0425515005800
15	Přívod sekundárního vzduchu přední	-	35	Dvířka topeniště	0425515015300
16	Přívod sekundárního vzduchu boční	-			
17	Rozvod sekundárního vzduchu	-		Těsnící šňůra dveří 12 mm	0041012120005
18	Pákový uzávěr dvířek topeniště	0425317035302		Těsnící šňůra skla 10x4 mm	0040210040005



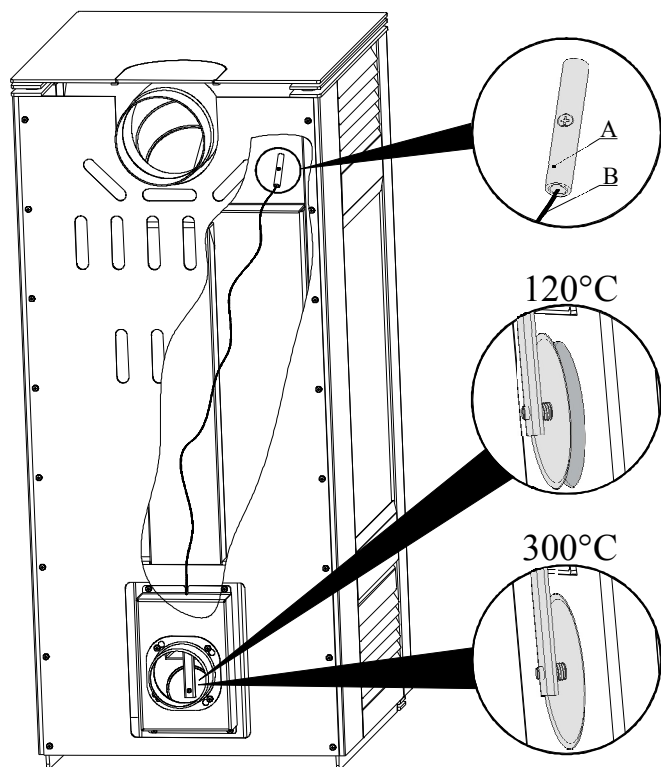
04032014-CZ

HAAS+SOHN

**ROZMĚROVÉ SCHEMA KRBOVÝCH KAMEN
S INSTALACÍ KOLENA ODTAHU SPALIN
DODÁVANÉHO JAKO ZVLÁŠTNÍ PŘÍSLUŠENSTVÍ**



120°C počátek přivírání klapky spalovacího vzduchu
300°C klapka spalovacího vzduchu uzavřena
A - termočidlo
B - kapilára





04032014-CZ

HAAS+SOHN**TECHNICKÉ INFORMACE****POKYNY PRO OVLÁDÁNÍ REŽIMU SPALOVÁNÍ:**

Palivo	Výkon topidla		Výkon topidla		Výkon topidla			
	100%	33%	100%	33%	100%	33%		
	Množství paliva		Primární vzduch		Sekundární vzduch			
Dřevěná polena	2,5 kg/h	0,8 kg/h	uzavřen	uzavřen	automatická regulace			
Uhelné brikety	1,2 kg/h	0,4 kg/h	otevřen 100%	otevřen 33%	automatická regulace			

TECHNICKÁ DATA:	Dřevo	Uhelné brikety		
Dosažený tepelný výkon (100%)	8,6 kW	9,1 kW	Výška	1158 mm
Jmenovitý tepelný výkon	8 kW	8 kW	Šířka	514 mm
Snížený tepelný výkon (33%)	2,8 kW	3 kW	Hloubka	545 mm
Maximální dávka paliva pro přiložení	2,5 kg/hod	1,2 kg/hod	Průměr kouřovodu	150 mm
Prům. teplota spalin za hrdl. kouřovodu	243 °C	248 °C	Hmotnost	154 kg
Hmotnostní průtok suchých spalin	6,1 g/s	9,2 g/s	Minimální tah komína v hrdle kouřovodu	12 Pa
Energetická účinnost	81,4 %	79,7 %	Vytápěcí schopnost (střední tepelné ztráty) při 9,1 kW	cca. 160 m ³
Průměrná koncentrace CO ₂	10,5	7,2	Rozsah výkonů	2,8 – 9,1 kW
Koncentrace CO ve spalinách při 13% O ₂	0,07	0,05		
Zkoušeno dle EN 13 240:2001/A2:2004 a ČSN 06 1008:1997				

