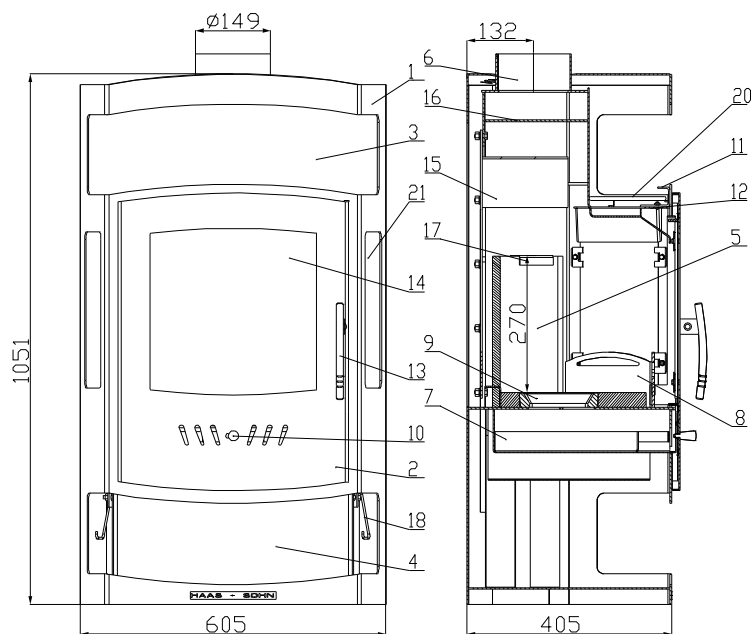
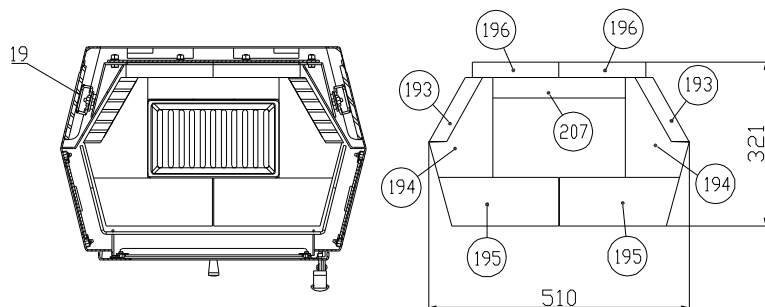


## Technický list pro krbová kamna ODENSE



Šamotová vyzdívka



### Vhodné palivo:

Pro používání vhodného paliva nahlédněte do kapitoly **2.2 Palivo** ve Všeobecném návodu k obsluze.

### Správný provoz:

Pro správné a bezpečné zacházení s krbovými kamny nahlédněte do kapitol: **2. Popis spalovacího procesu** a **5. Návod k obsluze** ve Všeobecném návodu k obsluze.

Lze dodatečně doplnit výměníkem.

Objednací číslo šamotu	Rozeř	Číslo zboží
193	300x158,5x30	0050101930005
194	196x125x30	0050101940005
195	235x95x30	0050101950005
196	300x170x30	0050101960005
207	260x40x30	0050102070005

### TECHNICKÝ POPIS :

Poz.	Název	Číslo zboží	Poz.	Název	Číslo zboží
1	Těleso kamen	-	13	Pákový uzávěr dvířek topeniště - zlatý	0081010050005
2	Dvířka topeniště - antracit	0426618105305	14	Žárovzdorné sklo	0426618105302
2	Dvířka topeniště - černá	0426618105300	15	Záslepny člen s clonou - antracit	0426618106004
3	Píčka	-	15	Záslepny člen s clonou - černá	0426618105004
4	Zásobník pro palivo	-	16	Horní clona - pevná	-
5	Šamotová vyzdívka	-	17	Držák šamotu - antracit	0416315116501
6	Hrdlo kouřovodu	-	17	Držák šamotu - černá	0416315115501
7	Popelník - antracit	0427715005600	18	Pružinový držák obkladu	0088400010005
7	Popelník - černá	0427715006600	19	Obklad pláště - šedá dl.	0416417006111
8	Zábrana - antracit	0426618105500	19	Obklad pláště spodní - šedá dl.	0426618106111
8	Zábrana I - antracit	0426617006500	19	Obklad pláště - béž dl.	0416417106110
8	Zábrana - černá	0426618106500	19	Obklad pláště spodní - béž dl.	0426627106112
8	Zábrana I - černá	0426617005500	20	Obklad pícky L - šedá dl.	0426618106110
9	Litiny rošt - antracit	0020100130006	20	Obklad pícky P - šedá dl.	0426617006110
9	Litiny rošt - černá	0020100130005	20	Obklad pícky L - béž dl.	0426627106110
10	Regulátor primárního vzduchu - chrom	0082020040005	20	Obklad pícky P - béž dl.	0426627106111
10	Regulátor primárního vzduchu - zlatý	0082010030005	21	Žárovzdorné sklo boční	0426618105001
11	Regulátor sekundárního vzduchu - antracit	0426618105104			
11	Regulátor sekundárního vzduchu - černá	0426618106104			
12	Přívod sekundárního vzduchu	-		Těsnící šňůra dveří 12 mm	0041012120005
13	Pákový uzávěr dvířek topeniště - chrom	0081020010005		Těs. šňůra skla a záslepky 10x4 mm	0040210040005

JK 520 90 100 11  
14092011a-CZ

**HAAS+SOHN**  
HAAS+SOHN Rukov, s.r.o. www.haassohn-rukov.cz

## TECHNICKÉ INFORMACE

### POKYNY PRO OVLÁDÁNÍ REŽIMU SPALOVÁNÍ:

Palivo	Výkon topidla		Výkon topidla		Výkon topidla			
	100%	33%	100%	33%	100%	33%		
	Množství paliva		Primární vzduch		Sekundární vzduch			
Dřevěná polena	3,4 kg/h	1,1 kg/h	otevřen 20%	otevřen 10%	otevřen 50%	otevřen 50%		
Ekobrikety	3,4 kg/h	1,2 kg/h	otevřen 20%	otevřen 10%	otevřen 100%	otevřen 30%		
Uhelné brikety	2,4 kg/h	0,8 kg/h	otevřen 25%	otevřen 20%	otevřen 100%	otevřen 30%		

TECHNICKÁ DATA:	Dřevo	Ekobrikety	Uhelné brikety		
Dosažený tepelný výkon (100%)	11,1 kW	11,1 kW	10,3 kW	Výška	1051 mm
Jmenovitý tepelný výkon	11 kW	11 kW	11 kW	Šířka	605 mm
Snížený tepelný výkon (33%)	3,7 kW	3,7 kW	3,4 kW	Hloubka	405 mm
Maximální dávka paliva pro přiložení	3,4 kg/hod	3,4 kg/hod	2,4 kg/hod	Průměr kouřovodu	150 mm
Prům. teplota spalin za hrdl. kouřovodu	362 °C	367 °C	362 °C	Hmotnost	104 kg
Hmotnostní průtok suchých spalin	8,7 g/s	9,6 g/s	13,6 g/s	Minimální tah komína v hrdle kouřovodu	12 Pa
Energetická účinnost	70,9 %	71,9 %	64,2 %	Vytápěcí schopnost (střední tepelné ztráty) při 11,1 kW	cca. 200 m <sup>3</sup>
Průměrná koncentrace CO <sub>2</sub>	11,6	10,8	7,3	Rozsah výkonů	3,4 – 11,1 kW
Koncentrace CO ve spalinách	0,6	0,15	0,3		
Zkoušeno dle EN 13 240:2001/A2:2004 a ČSN 06 1008:1997					



### ROZMĚROVÉ SCHEMA KRBOVÝCH KAMEN S INSTALACÍ KOLENA ODTAHU SPALIN DODÁVANÉHO JAKO ZVLÁŠTNÍ PŘÍSLUŠENSTVÍ

