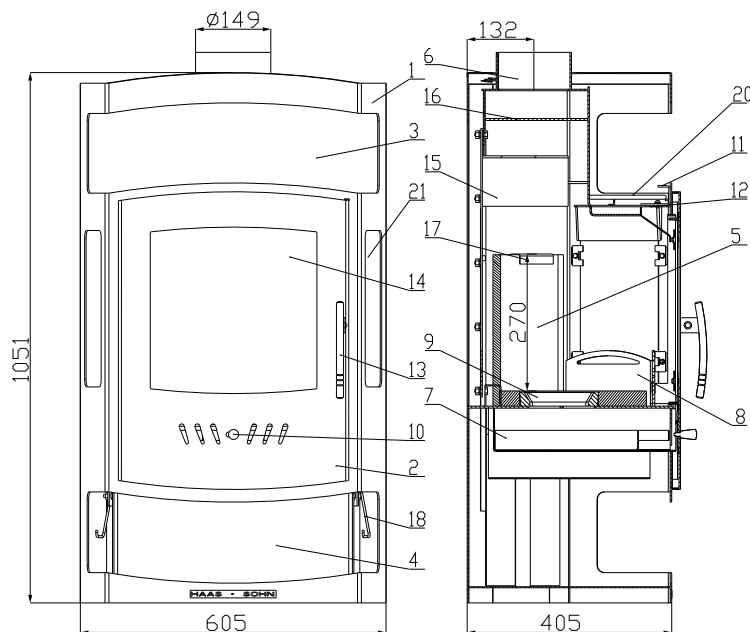


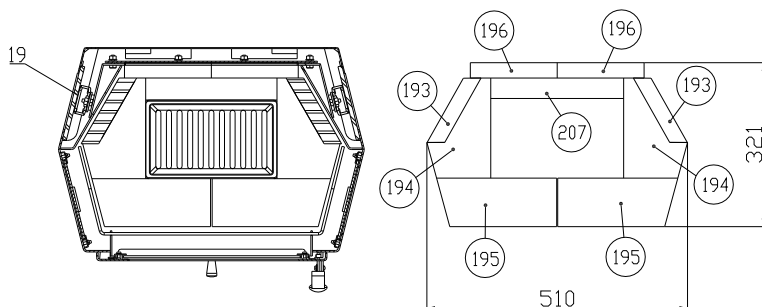
JK 520 91 100 11
25042006-SK

HAAS+SOHN
HAAS+SOHN Rukov, s.r.o. • www.haassohn-rukov.cz

Technický list pre krbové kachle ODENSE



Šamotová výmurovka



Vhodné palivo:

Pre používanie vhodného paliva nahľadnite do kapitoly 2.2 vo Všeobecnom návode na obsluhu.

Správna prevádzka:

Pre správne a bezpečné zaobchádzanie s krbovými kachľami nahľadnite do kapitol 2 a 5 vo Všeobecnom návode na obsluhu.

Možno dodatočne doplniť výmenníkom.

Objednávací číslo šamotu	Rozmer	Objednávací číslo šamotu	Rozmer
193	300x162x30	207	260x40x30
194	196x125x30		
195	235x95x30		
196	300x170x30		

POKYNY PRE OVLÁDANIE REŽIMU SPAĽOVANIA:

Palivo	Výkon vykurovacieho telesa					
	100%	33%	100%	33%	100%	33%
	Množstvo paliva		Primárny vzduch		Sekundárny vzduch	
Drevené polena	3,4 kg/h	1,1 kg/h	otvorený 20%	otvorený 10%	otvorený 50%	otvorený 50%
Ekobrikety	3,4 kg/h	1,2 kg/h	otvorený 20%	otvorený 10%	otvorený 100%	otvorený 30%
Uholné brikety	2,4 kg/h	0,8 kg/h	otvorený 25%	otvorený 20%	otvorený 100%	otvorený 30%

TECHNICKÝ POPIS :

Poz.	Názov	Poz.	Názov	Poz.	Názov
1	Teleso kachlí	10	Regulátor primárneho vzduchu	19	Obklad plášťa
2	Dvierka kúreniska	11	Regulátor sekundárneho vzduchu	20	Obklad piecky
3	Piecka	12	Prívod sekundárneho vzduchu (neregulovateľný)	21	Žiaruvzdorné sklo boční
4	Zásobník pre palivo	13	Pákový uzáver dvierok kúreniska	22	Žiaruvzdorné sklo bočné
5	Šamotová výmurovka	14	Žiaruvzdorné sklo	23	
6	Hrdlo dymovodu	15	Záslepka s clonou		
7	Popolník	16	Horná clona – pevná		Tesniaca šnúra dvierok 10 mm
8	Zábrana	17	Držiak šamotu		Tes. šnúra skla a záslepky 10x4 mm
9	Liatinový rošt	18	Pružinový držiak obkladu		

TECHNICKÉ ÚDAJE:	Drevo	Ekobrikety	Uholné brikety		
Dosiahnuteľný tepelný výkon (100%)	11,1 kW	11,1 kW	10,3 kW	Výška	1051 mm
Menovitý tepelný výkon	11 kW	11 kW	11 kW	Šírka	605 mm
Znížený tepelný výkon (33%)	3,7 kW	3,7 kW	3,4 kW	Hĺbka	405 mm
Maximálna dávka paliva pre priloženie	3,4 kg/hod	3,4 kg/hod	2,4 kg/hod	Priemer dymovodu	150 mm
Priem. teplota spalín za hrdl. dymovodu	362 °C	367 °C	362 °C	Hmotnosť	104 kg
Hmotnostný prietok suchých spalín	8,7 g/s	9,6 g/s	13,6 g/s	Minimálny ťah komína v hrdle dymovodu	12 Pa
Energetická účinnosť	70,9 %	71,9 %	64,2 %	Vykur. schopnosť (stredné tepelné straty) pri 11,1 kW	cca. 200 m ³
Priemerná koncentrácia CO ₂	11,6	10,8	7,3	Výkonový rozsah	3,4 – 11,1 kW
Koncentrácia CO vo spalínach	0,6	0,15	0,3		

Skúšané podľa STN EN 13 240/A2



JK 520 91 100 11
25042006-SK

HAAS+SOHN
HAAS+SOHN Rukov, s.r.o. • www.haassohn-rukov.cz

ROZMEROVÁ SCHÉMA KRBOVÝCH KACHLÍ S INŠTALÁCIOU KOLENA ODŤAHU SPALÍN DODÁVANÉHO AKO ZVLÁŠTNE PRÍSLUŠENSTVO

