

Vermiculitová vyzdívka

## Technický list pro krbová kamna Vestre s výměníkem

### Vhodné palivo:

Pro používání vhodného paliva nahlédněte do kapitoly 2.2 Palivo ve Všeobecném návodu k obsluze.

### Správný provoz:

Pro správné a bezpečné zacházení s krbovými kamny nahlédněte do kapitol: 2. Popis spalovacího procesu a 5. Návod k obsluze ve Všeobecném návodu k obsluze.

**Teplovodní výměník lze vyjmout a nahradit záslepkou.**

**Zásleпку na výměníku lze vyjmout a nahradit vychlazovací smyčkou.**

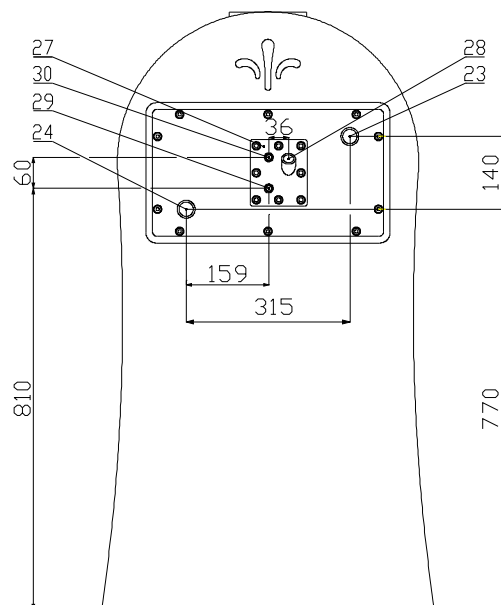
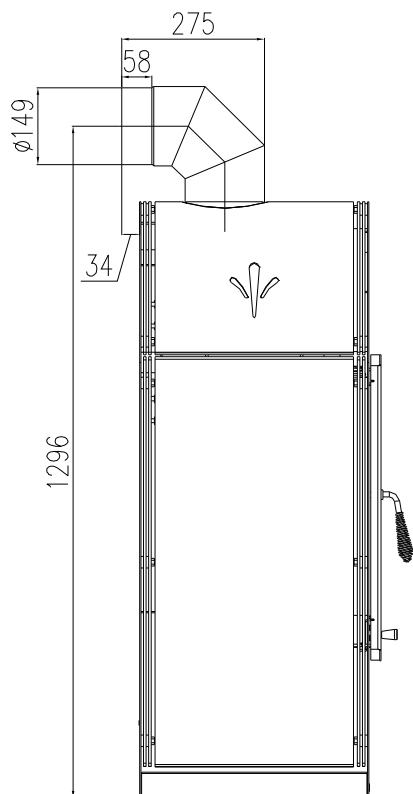
Objednací číslo šamotu	Rozměr	Číslo zboží
1	350x350x50	0050500500005
2	350x228x30	0050500510005
4	355x135x30	0050500520005

### TECHNICKÝ POPIS :

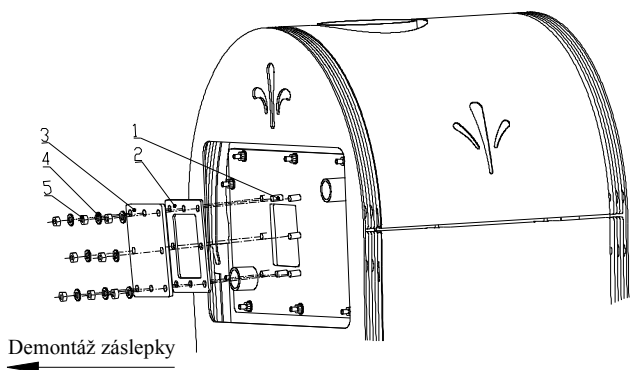
Poz.	Název	Číslo zboží	Poz.	Název	Číslo zboží
1	Těleso kamen	-	17	Clona - pevná	-
2	Dvířka topeniště - stříbrná	0426817115300	18	Držák šamotu - antracit	0416315116501
2	Dvířka topeniště - černá	0426817105301	18	Držák šamotu - černá	0416315115501
3	Pícka	-	19	Pružina zavírání dvířek	0089000320005
4	Zásobník pro palivo	-	20	Kryt boční - antracit	0426817105010
5	Vermiculitová vyzdívka	-	20	Kryt boční - bordó	0426817106010
6	Hrdlo kouřovodu	-	21	Kryt pícky - antracit	0426817106002
7	Popelník - antracit	0427715005600	21	Kryt pícky - černá	0426817105002
7	Popelník - černá	0427715006600	22	Kryt vrchní - antracit	0426817105009
8	Zábrana - antracit	0426817106001	22	Kryt vrchní - bordó	0426817106009
8	Zábrana - černá	0426817105001	23	Vývod topné vody G 1"	-
9	Litínový rošt - antracit	0020100100005	24	Prívod vratné vody G 1"	-
9	Litínový rošt - černá	0020100100006	25	Segment boční - stříbrná	0426817007001
10	Regulátor primárního vzduchu - chrom	0082020040005	25	Segment boční - černá	0426817005001
10	Regulátor primárního vzduchu - zlatý	0082010030005	26	Segment horní - stříbrná	0426817007002
11	Regulátor sekundárního vzduchu - antracit	0426618105104	26	Segment horní - černá	0426817005002
11	Regulátor sekundárního vzduchu - černá	0426618106104	27	Vychlazovací smyčka	0436819005019
12	Prívod sekundárního vzduchu	-	28	Jímka termostatického čidla G1/2"	-
13	Prívod terciálního vzduchu	-	29	Prívod chladicí kapaliny G3/8"	-
14	Pákový uzávěr dvířek topeniště - chrom	0426817115000	30	Vývod chladicí kapaliny G3/8"	-
14	Pákový uzávěr dvířek topeniště - zlatý	0426817105000			
15	Žárovzdorné sklo	0473017105301			
16	Teplovodní výměník - antracit	0426837116000		Těsnící šňůra dveří 12 mm	0040012120005
16	Teplovodní výměník - černá	0426837117000		Těsnící šňůra skla a výměníku 10x4 mm	0040210040005

**ROZMĚROVÉ SCHEMA KRBOVÝCH KAMEN  
S INSTALACÍ KOLENA ODTAHU SPALIN  
DODÁVANÉHO JAKO ZVLÁŠTNÍ PŘÍSLUŠENSTVÍ**

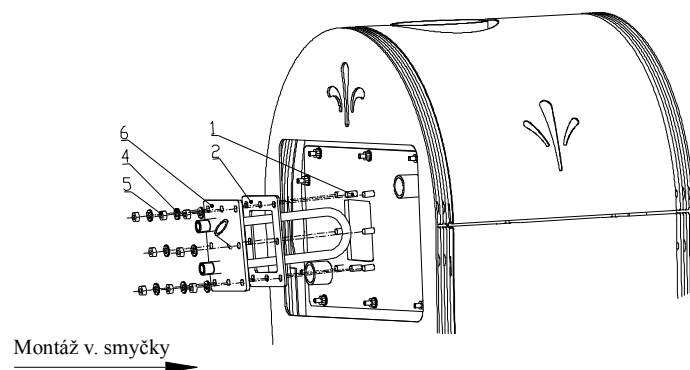
**ZADNÍ POHLED NA VÝMĚNÍK  
A VYCHLAZOVACÍ SMYČKU**



**INSTALACE VYCHLAZOVACÍ SMYČKY**



Demontáž záslepky

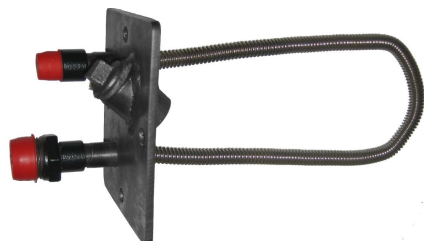


Montáž v. smyčky

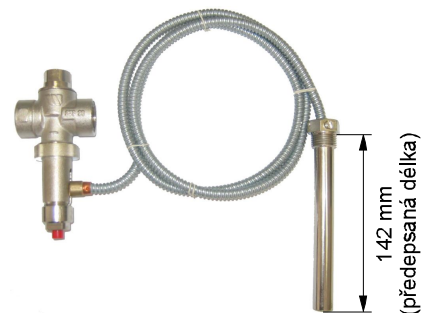
**Legenda:**

1. Šroub M8		4. Podložka M8	8 ks
2. Těsnění	1 ks	5. Matice M8	8 ks
3. Záslepka	1 ks	6. Vychlazovací smyčka	1 ks

**VYCHLAZOVACÍ SMYČKA  
(není součástí dodávky)**



**POJISTNÝ TEPLOTNÍ VENTIL  
(není součástí dodávky)**



## TECHNICKÉ INFORMACE

### POKYNY PRO OVLÁDÁNÍ REŽIMU SPALOVÁNÍ:

Palivo	Výkon topidla		Výkon topidla		Výkon topidla		Výkon topidla	
	100%	50%	100%	33%	100%	33%	100%	33%
	Množství paliva		Primární vzduch		Sekundární vzduch		Terciální vzduch	
Dřevěná polena	2,8 kg/h	1,4 kg/h	otevřen 10%	otevřen 5%	otevřen 100%	otevřen 10%	otevřen 100%	otevřen 100%
Ekobrikety	2,7 kg/h	1,35 kg/h	otevřen 10%	otevřen 10%	otevřen 100%	otevřen 10%	otevřen 100%	otevřen 100%
Uhelné brikety	1,9 kg/h	0,95 kg/h	otevřen 60%	otevřen 10%	otevřen 50%	otevřen 10%	otevřen 100%	otevřen 100%

TECHNICKÁ DATA:	Dřevo	Ekobrikety	Uhelné brikety		
Dosažený tepelný výkon (100%)	10,08 kW	10,02 kW	10,26 kW	Výška	1150 mm
Snížený tepelný výkon (50%)	5,08 kW	5,24 kW	4,39 kW	Šířka	640 mm
Výkon předávaný pouze tělesem kamen	5,08 kW	5,5 kW	5,78 kW	Hloubka	442 mm
Použitelný výkon pro ohřev vody	5,0 kW	4,52 kW	4,48 kW	Hmotnost	133 kg
Maximální dávka paliva pro přiložení	2,9 kg/hod	2,64 kg/hod	1,94 kg/hod	Průměr kouřovodu	150 mm
Prům. teplota spalin za hrdl. kouřovodu	222 °C	211 °C	247 °C	Maximální provozní přetlak výměníku	0,3 MPa
Hmotnostní průtok suchých spalin	10,5 g/s	11,2 g/s	10,2 g/s	Vodní obsah výměníku	10,3 l
Energetická účinnost	81,39 %	82,58 %	80,88 %	Doporučený tepelný spád (t výstupní – t vstupní)	75 - 60 °C
Průměrná koncentrace CO <sub>2</sub>	7	7,9	7	Minimální tah komína v hrdle kouřovodu	12 Pa
Koncentrace CO ve spalinách	0,07	0,09	0,09	Vytápěcí schopnost (střední tepelné ztráty) při 10,5 kW	cca. 189 m <sup>3</sup>
				Regulovatelný výkon	3,4 – 10,5kW
Zkoušeno dle EN 13 240:2001/A2:2004 a ČSN 06 1008:1997			<b>CE</b>	Maximální teplota výstupní vody	80 °C

