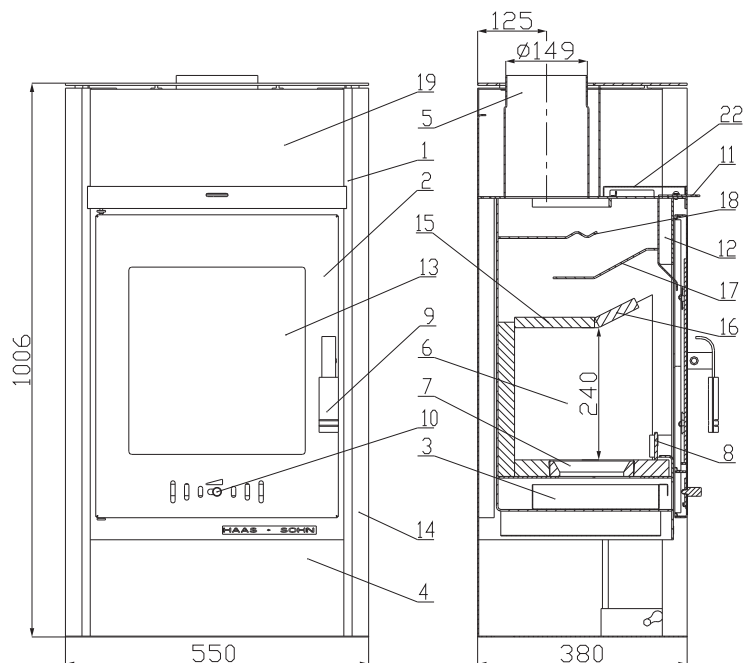
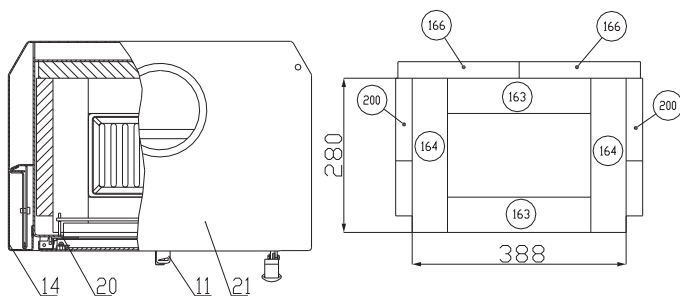


## Technický list pre krbové kachle Storvik



Šamotová výmurovka



### Vhodné palivo:

Pre používanie vhodného paliva nahliadnite do kapitoly 2.2 vo Všeobecnom návode na obsluhu.

### Správna prevádzka:

Pre správne a bezpečné zaobchádzanie s krbovými kachľami nahliadnite do kapitol 2 a 5 vo Všeobecnom návode na obsluhu.

Objednávací číslo šamotu	Rozmer	Objednávací číslo šamotu	Rozmer
200	330x250x30		
166	280x220x30		
164	280x64x30		
163	260x64x30		

### POKYNY PRE OVLÁDANIE REŽIMU SPAĽOVANIA:

Palivo	Výkon vykurovacieho telesa					
	100%	70%	100%	70%	100%	70%
	Množstvo paliva		Primárny vzduch		Sekundárny vzduch	
Drevené polena	2,5 kg/h	1,8 kg/h	zatvorený	zatvorený	otvorený 100%	otvorený 70%
Ekobrikety	2,3 kg/h	1,6 kg/h	zatvorený	zatvorený	otvorený 100%	otvorený 70%
Uholné brikety	1,5 kg/h	1,1 kg/h	zatvorený	zatvorený	otvorený 100%	otvorený 70%

### TECHNICKÝ POPIS :

Poz.	Názov	Poz.	Názov	Poz.	Názov
1	Teleso kachlí	10	Regulátor primárneho vzduchu	19	Piecka
2	Dvierka kúreniska	11	Regulátor sekundárneho vzduchu	20	Pružina zatvárania dvierok
3	Popolník	12	Prívod sekundárneho vzduchu	21	Veko
4	Zásobník pre palivo	13	Žiaruvzdorné sklo	22	Obklad piecky
5	Hrdlo dymovodu	14	Plechový obklad		
6	Šamotová výmurovka	15	Clona dolná - voľná		
7	Liatinový rošt	16	Clona dolná - voľná		Farba (teleso-antracit/dvierka-strieborné)
8	Zábrana	17	Clona stredná - pevná		Tesniaca šnúra dvierok 8 mm
9	Pákový uzáver dvierok kúreniska	18	Clona horná - pevná		Tes. šnúra skla 10x4 mm

TECHNICKÉ ÚDAJE:	Drevo	Ekobrikety	Uholné brikety		
Dosiahnuteľný tepelný výkon (100%)	7,2 kW	7,4 kW	7,5 kW	Výška	1006 mm
Menovitý tepelný výkon	7 kW	7 kW	7 kW	Šírka	550 mm
Znížený tepelný výkon (70%)	5 kW	5,2 kW	5,3 kW	Hĺbka	380 mm
Maximálna dávka paliva pre priloženie	2,5 kg/hod	2,3 kg/hod	1,5 kg/hod	Priemer dymovodu	150 mm
Priem. teplota spalín za hrdla dymovodu	258 °C	245 °C	235 °C	Hmotnosť	103 kg
Hmotnostný prietok suchých spalín	8,4 g/s	8,4 g/s	9,6 g/s	Minimálny ťah komína v hrdle dymovodu	10 Pa
Energetická účinnosť	73,5 %	73 %	72 %	Vykur. schopnosť (stredné tepelné straty) pri 7,5 kW	cca. 140 m <sup>3</sup>
Priemerná koncentrácia CO <sub>2</sub>	8,2	7,7	6,2	Výkonový rozsah	5 - 7,5 kW
Koncentrácia CO vo spalínach	0,5	0,4	0,5		

JK 04 275 15 16 14 02  
27072009-SK

**HAAS+SOHN**  
HAAS+SOHN Rukov, s.r.o. • [www.haassohn-rukov.cz](http://www.haassohn-rukov.cz)

**ROZMEROVÁ SCHÉMA KRBOVÝCH KACHLÍ S INŠTALÁCIOU KOLENA ODŤAHU SPALÍN DODÁVANÉHO AKO ZVLÁŠTNE PRÍSLUŠENSTVO**

