

HAAS
+
SOHN

Hanko

Technická dokumentace
Krbová kamna

CZ

0430815301400a

Úvod

Srdečně děkujeme za zakoupení našeho výrobku!

Popis topidla Vás podrobně seznámí s konstrukcí, technickou specifikací a obsluhou topidla. Doporučujeme seznámit se pozorně s těmito údaji. Vyvarujete se tak případných chyb při vlastní montáži a obsluze.

Podrobné podmínky instalace a obsluhy naleznete ve Všeobecném návodu k obsluze (součást dodávky).

Poznámky v textu



Nejdůležitější jsou poznámky nadepsané **VAROVÁNÍ**. Poznámky nadepsané **VAROVÁNÍ** Vás upozorňují na **vážné nebezpečí poškození topidla či poranění**.



Poznámka nadepsaná **Upozornění** Vás upozorňuje na možná poškození Vašeho topidla.



Poznámka nadepsaná **Důležité** Vás upozorňuje na informace důležité k provozu Vašeho topidla.



Poznámka jako taková Vás upozorňuje zcela obecně na informace důležité k provozu Vašeho topidla.

Obsah

1. Technická data	1
1.1. Vhodná paliva, množství pro přiložení.....	1
2. Rozměrové schéma	2
3. Seznam náhradních dílů	3
3.1. Celkový rozstřel modelu.....	3
3.2. Detail A1.....	5

1. Technická data

	Dřevěná polena
Dosažený tepelný výkon (100%)	7,15 kW
Jmenovitý tepelný výkon	7 kW
Zkušební norma	ČSN EN 13240
Energetická účinnost	78,89 %
Průměrná koncentrace CO při 13% O ₂	664 mg/Nm ³
Průměrná koncentrace prachu při 13% O ₂	16 mg/Nm ³
Průměrná koncentrace NOx při 13% O ₂	128 mg/Nm ³
Průměrná koncentrace OGC při 13% O ₂	85 mg/Nm ³
Hmotnostní průtok suchých spalín	7,4 g/s
Prům. teplota spalín za hrdl. kouřovodu	355 °C
Minimální tah komína v hrdle kouřovodu	10 Pa

1.1. Vhodná paliva, množství pro přiložení

Palivo:	Max. dávka paliva pro přiložení
Dřevěná polena:	1–2 polena (max. 2,1 kg)
Délka polena:	Max. 33 cm



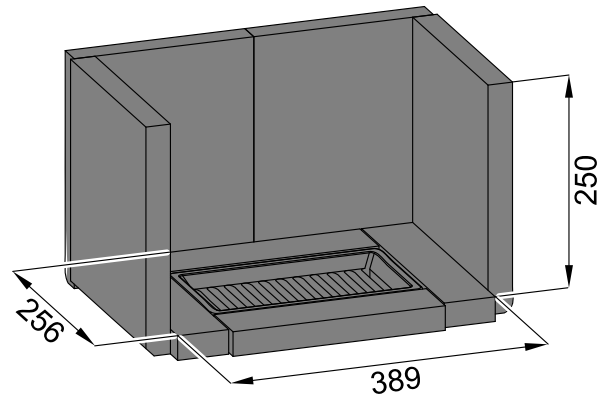
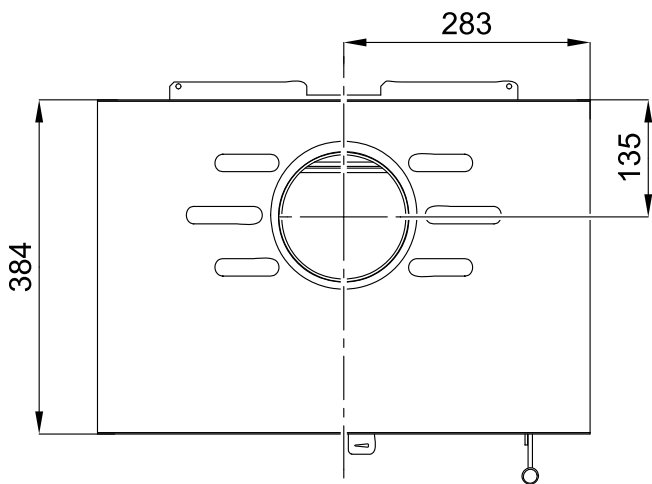
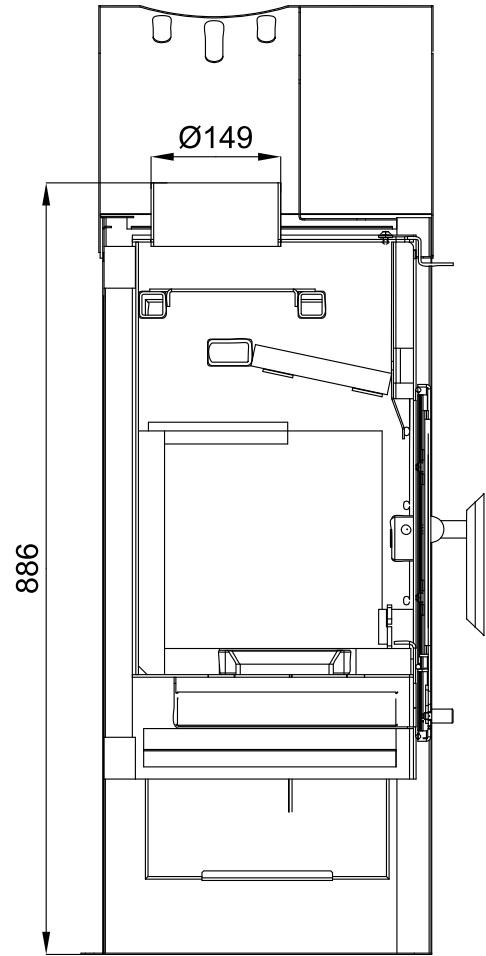
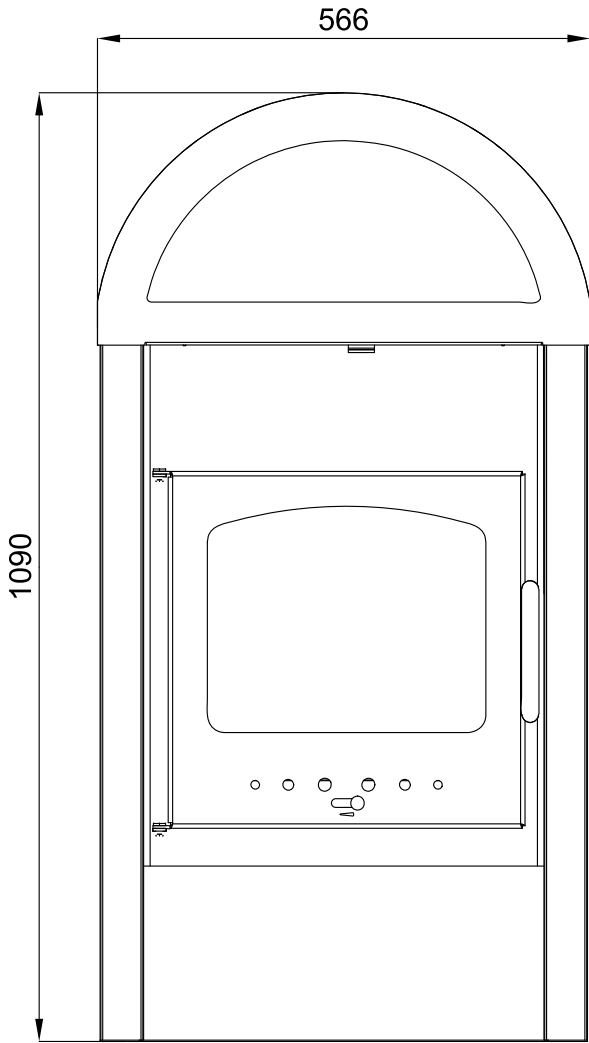
Poznámka

Při topení používejte pouze dřevěná polena, která byla skladována dva roky a mají zbytkovou vlhkost max. 17 %.

2. Rozměrové schéma

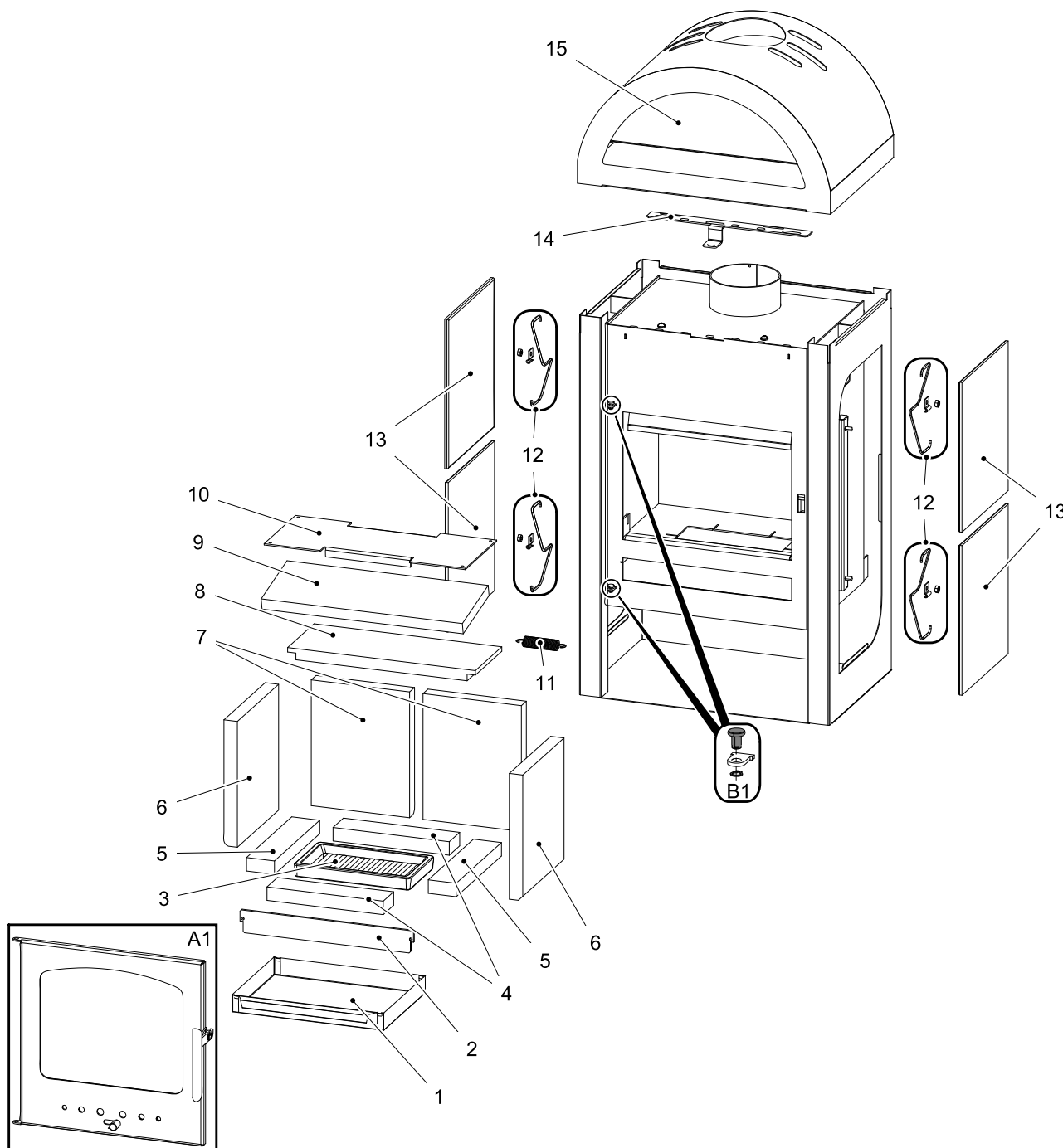
Rozměrové schéma

CZ



3. Seznam náhradních dílů

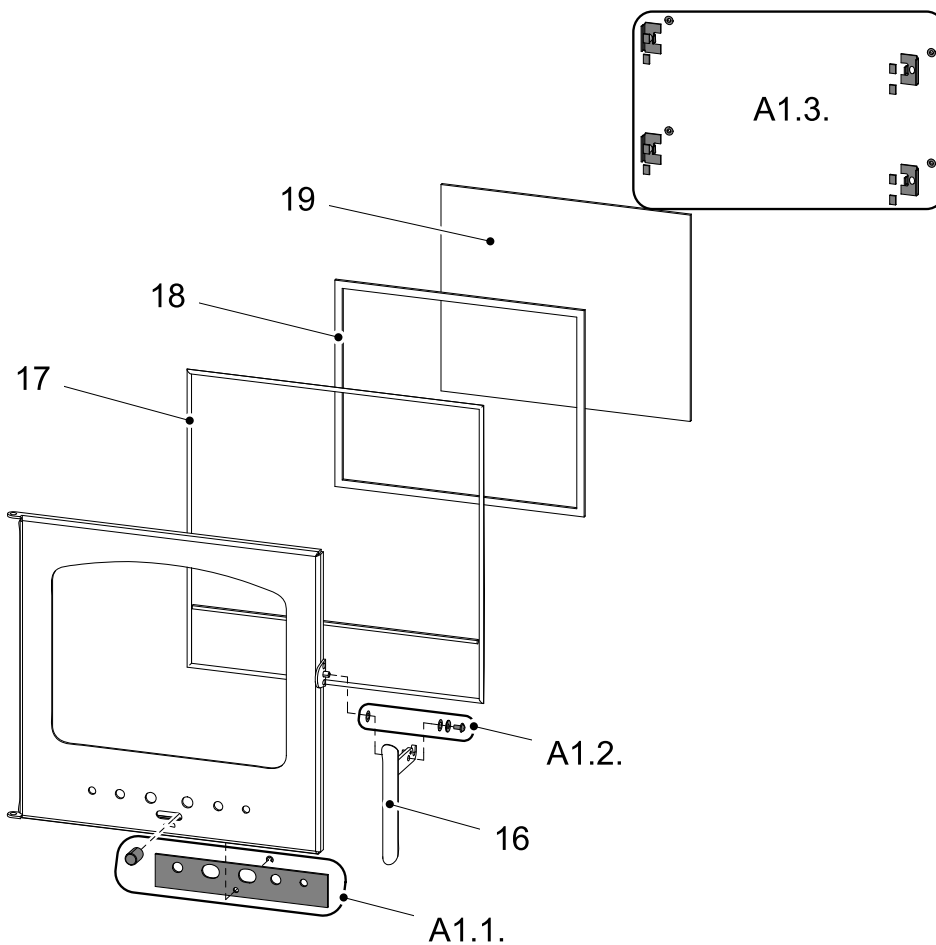
3.1. Celkový rozstřel modelu



Pozice	Název	Množství	Číslo zboží
Celkový rozstřel modelu			
A1	Dvířka topeniště (komplet)/černá	1 ks	0430815305300
B1	Spojovací materiál pantu — set	1 ks	0089931140006

1	Popelník	1 ks	0433017005600
2	Zábrana/černá	1 ks	0417015115500
3	Rošt/černá	1 ks	0429415005005
4	Šamot 30x63x260	2 ks	0050101630005
5	Šamot 30x62,5x276	2 ks	0430815005501
6	Šamot 30x250x280	2 ks	0050101650005
7	Šamot 30x220x280	2 ks	0050101660005
8	Clona dolní (25x160x420)	1 ks	0430815015023
9	Clona střední (25x160x450)	1 ks	0430815015024
10	Clona horní/černá	1 ks	0430815006015
11	Pružina	1 ks	0088400020005
12	Pružinový držák obkladu (komplet)	4 ks	0470815105000
13	Keramický obklad boční/běžová	4 ks	0432115556111
14	Regulátor sekundárního vzduchu/černá	1 ks	0430815305009
15	Vrchní víko/černá	1 ks	0430815305800

3.2. Detail A1



Pozice	Název	Množství	Číslo zboží
Detail A1			
A1.1.	Regulátor primárního vzduchu — set/černá	1 ks	0430815010306
A1.2.	Spoj. mat. kliky — set	1 ks	0430815305301
A1.3.	Držák skla — set/černá	1 ks	0416515015304
16	Pákový uzávěr dvířek topeniště	1 ks	0430815006318
17	Těsnící šňůra dveří 8 mm	2010 mm	0040300080005
18	Těsnící šňůra skla 10x4 mm	1200 mm	0040210040005
19	Žáruvzdorné sklo (4x280x340)	1 ks	0415817215301

