

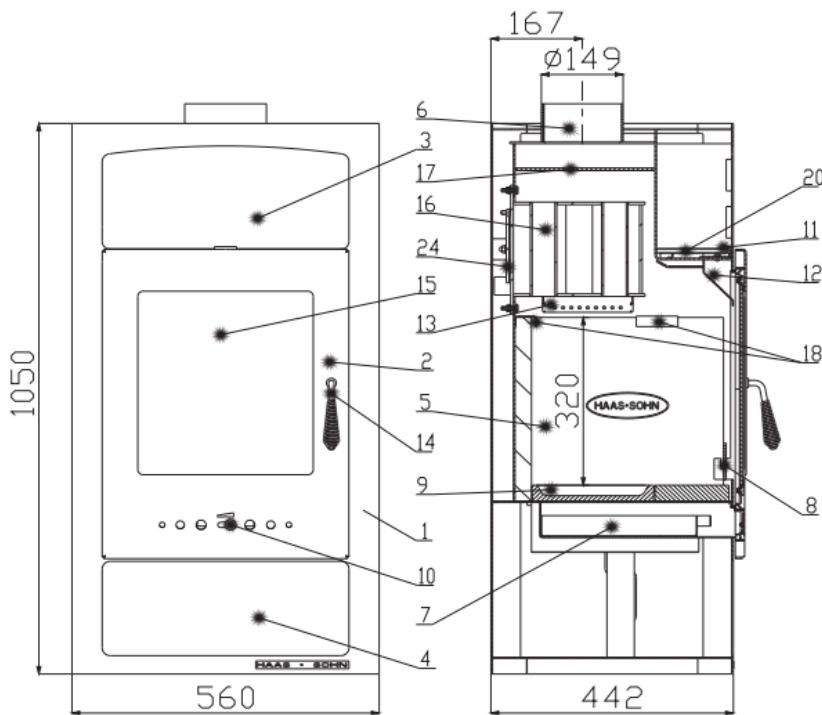
## Adria II s výmenníkom 043101500000

### Vhodné palivá:

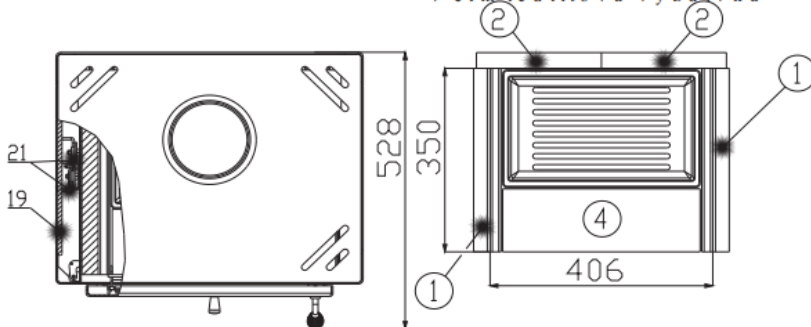
Ohľadom používania vhodného paliva si pozrite kapitolu **2.2 Palivo** vo všeobecnom návode na obsluhu.

### Správna prevádzka:

Pre správne a bezpečné zaobchádzanie s krbovou pecou si pozrite kapitoly: **2. Popis spaľovacieho procesu** a **5. Návod na obsluhu** vo všeobecnom návode na obsluhu.



Vermiculitová vyzdívka



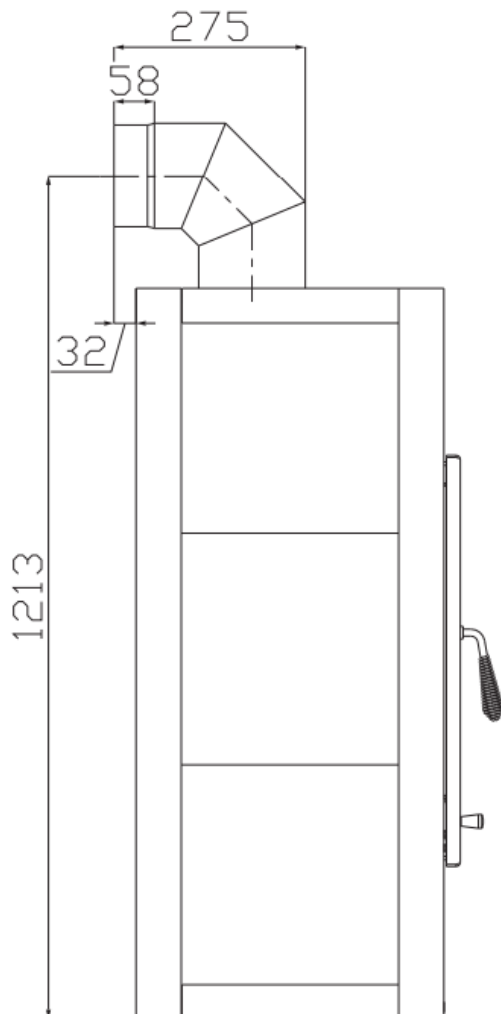
Číslo tovaru	Poz.	Rozmer
0050500500005	1	350x350x50
0050500510005	2	350x228x30
0050500520005	4	355x130x30

Palivo	Maximálna dávka paliva	Regulátor primárneho vzduchu (10) (zakúrenie)	Regulátor sekundárneho vzduchu (11) (kúrenie)
Drevené polena, Drevené brikety	2-3 polena (2,9 kg) 2 drevené brikety (2,6 kg)	Cca 10 minút nechať otvorené, potom zavrieť	otvorený
Hnedouhoľné brikety	2 brikety (2 kg)	otvorený	otvorený

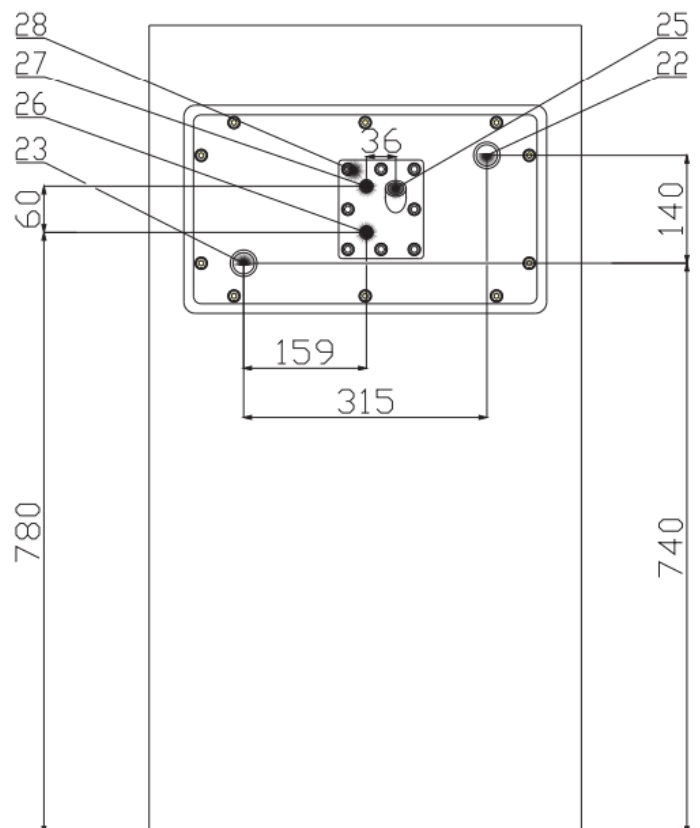
Číslo tovaru	Poz.	Názov	Číslo tovaru	Poz.	Názov
-	1	Teleso kachlí	0416315115501	18	Držiak šamotu
0431015045300	2	Dvierka kureniska - čierna	0061001000605	19	Dlaždice béžová
-	3	Piecka	0431015316111	20	Dlaždice piecky ľavá - béžová
-	4	Zásobník pre palivo	0431015316110	20	Dlaždice piecky pravá - béžová
-	5	Vermiculitová vymurovka	0088400010005	21	Pružinový držiak obkladu
-	6	Hrdlo dymovodu	-	22	Vývod topnej vody G1"
0427715006600	7	Popolník	-	23	Prívod vratnej vody G1"
0426817105001	8	Zábrana	0426817106011	24	Záslepka - čierna
0020100100005	9	Liatinový rošt	-	25	Hlavník termostatického čidla G1/2"
0082020010005	10	Regulátor primárneho vzduchu Cr	-	26	Prívod chladiaci kvapaliny G3/8"
0431015005008	11	Regulátor sekundárneho vzduchu	-	27	Vývod chladiaci kvapaliny G3/8"
-	12	Prívod sekundárneho vzduchu	0436819005019	28	Vychladzovací výmenník
-	13	Prívod terciálneho vzduchu	0040300100005		Tesniaca šnúra dvierok 10 mm (2000 mm)
0426817115000	14	Kľučka - Cr	0040208020006		Tesniaca šnúra držiakov skla 8x2 mm (96 mm)
0473017105301	15	Žiaruvzdorné sklo	0040210040005		Tesniaca šnúra skla 10x4 mm (1440 mm)
0426837117000	16	Tepl vodný výmenník	0040210040005		Tesniaca šnúra výmenníku 10x4 mm (1240 mm)
-	17	Clona - pevná			

Technické údaje:	Drevené polena	Drevené brikety	Hnedouhoľné brikety		
Dosiahnutý tepelný výkon (100%)	10,1 kW	10 kW	10,3 kW	Výška	1050 mm
Znížený tepelný výkon (33%)	3,3 kW	3,3 kW	3,5 kW	Šírka	560 mm
Výkon do priestoru	5,1 kW	5,5 kW	5,8 kW	Hĺbka	442 mm
Výkon pre ohrev vody	5 kW	4,5 kW	4,5 kW	Hmotnosť	136 kg
Spotreba paliva	2,9 kg/h	2,6 kg/h	2 kg/h	Priemer dymovodu	150 mm
Priem. teplota spalín za hrdl. dymovodu	210 °C	182 °C	214 °C	Maximálny prevádzkový pretlak výmenníka	0,3 MPa
Hmotnostný prietok suchých spalín	10,5 g/s	11,2 g/s	10,2 g/s	Obsah výmenníka	10,3 l
Energetická účinnosť	81,4 %	82,6 %	80,9 %	Odporúčaný tepelný spád (t výstupná – t vstupná)	75 – 60 °C
Priemerná koncentrácia CO <sub>2</sub>	8 %	7,2 %	7,6 %	Minimálny ťah komína	12 Pa
Koncentrácia CO v spalínach pri 13% O <sub>2</sub>	969 mg/Nm <sup>3</sup>	1144 mg/Nm <sup>3</sup>	1210 mg/Nm <sup>3</sup>	Vykurovacia schopnosť (stredné tep. straty) pri 10,3 kW	cca 185 m <sup>3</sup>
Prach pri 13% O <sub>2</sub>	38 mg/Nm <sup>3</sup>	25 mg/Nm <sup>3</sup>	18 mg/Nm <sup>3</sup>	Regulovateľný výkon	3,3 – 10,3 kW
Skúšané podľa EN 13240					

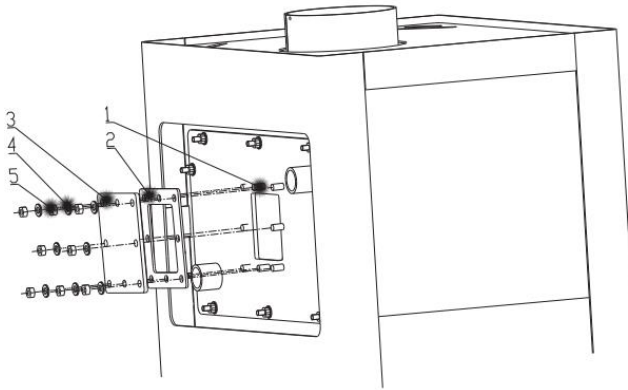
## ROZMEROVÁ SCHÉMA KAMEŇ S INŠTALÁCIOU KOLENA ODŤAHU SPALÍN DODÁVANÉHO AKO ŠPECIÁLNE PRÍSLUŠENSTVO



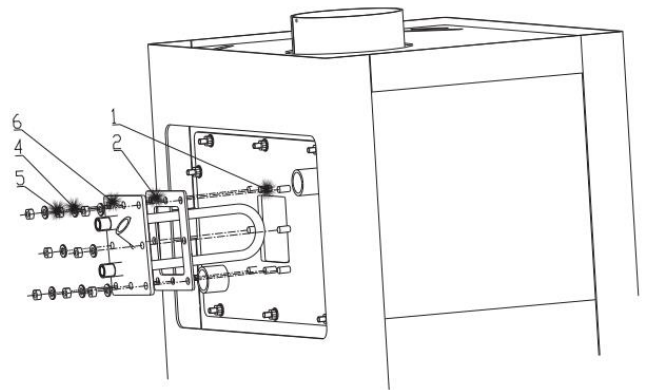
## ROZMEROVÁ SCHÉMA ZAPOJENIA VÝMENNÍKA A VYCHLADZOVACIEHO VÝMENNÍKA



## INŠTALÁCIA VYCHLADZOVACÍHO VÝMENNÍKA



Demontáž záslepky



Montáž vychl. výmenníka

Poz.	Názov	Ks	Poz.	Názov	Ks
1	Skrutka M8		4	Podložka M8	8 ks
2	Tesnenie	1 ks	5	Matica M8	8 ks
3	Záslepka	1 ks	6	Vychladzovací výmenník	1 ks

### VYCHLADZOVACÍ VÝMENNÍK (nie je súčasťou dodávky)



### POISTNÝ TEPLOTNÝ VENTIL (nie je súčasťou dodávky)

