



0431317051401-_SK

HAAS+SOHN

TECHNICKÁ DOKUMENTÁCIA Grand Max plus

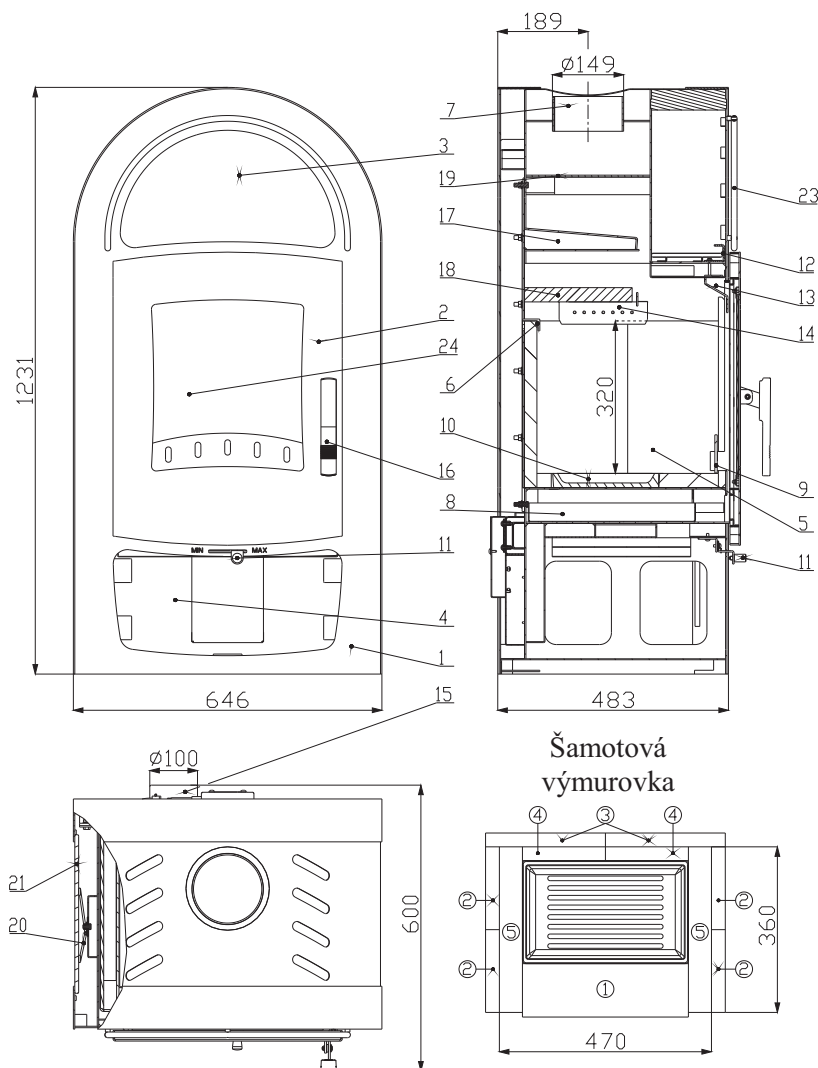




0431317051401-_SK

HAAS+SOHN

Technický list pre krbové kachle Grand Max plus

**Vhodné palivo:**

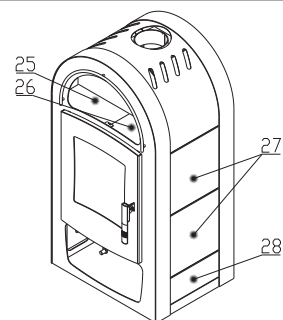
Pre používanie vhodného paliva nahľadnite do kapitoly **2.2 Palivo** vo Všeobecnom návode na obsluhu.

Správna prevádzka:

Pre správne a bezpečné zaobchádzanie s krbovými kachľami nahľadnite do kapitol **2 a 5** vo Všeobecnom návode na obsluhu.

Je možné dodatočne doplniť výmenníkom i vychlazovacou slučkou.

Číslo tvarovky	Rozmer	Číslo tovaru
1	30x125x360	0431317015501
2	30x180x350	0431317015502
3	30x260x340	0431317015503
4	30x30x179	0431317015504
5	30x55x360	0431317015505

**TECHNICKÝ POPIS:**

Poz.	Názov	Číslo tovaru	Poz.	Názov	Číslo tovaru
1	Teleso kachlí	-	23	Ozdobný oblúk	0084010040005
2	Dvierka kúreniska	0431317015300	24	Žiaruvzdorné sklo	0473017105301
3	Piecka	-	25	Obklad piecky - ľavý/běžový	0431317016111
4	Zásobník pre palivo	-	26	Obklad piecky - pravý/běžový	0431317016112
5	Šamotová výmurovka	-	27	Obklad/běžový	0061001000305
6	Držiak šamotu	0416315115501	28	Obklad spodný/běžový	0431317016113
7	Hrdlo dymovodu	-			
8	Popolník	0464017115600			
9	Zábrana	0431317015008			
10	Liatinový rošt	0020100100006			
11	Regulátor primárneho vzduchu	0082010010005			
12	Regulátor sekundárneho vzduchu	0431317005009			
13	Prívod sekundárneho vzduchu	-			
14	Prívod terciálneho vzduchu	-			
15	Externý prívod vzduchu (Ø100)	-			
16	Pákový uzáver dvierok kúreniska	0431317015318			
17	Záslepka s clonou	0431317005700			
18	Clona - voľná	0431317015520			
19	Clona - pevná	-		Tesniaca šnúra dvierok 14 mm (2220 mm)	0040014140005
20	Pružinový držiak obkladu	0088400010005		Tesniaca šnúra držiakov skla 8x2 mm (96 mm)	0040208020006
21	Obklad plášťa	-		Tesniaca šnúra skla a výmenníku 10x4 mm (1380/2650 mm)	0040210040005



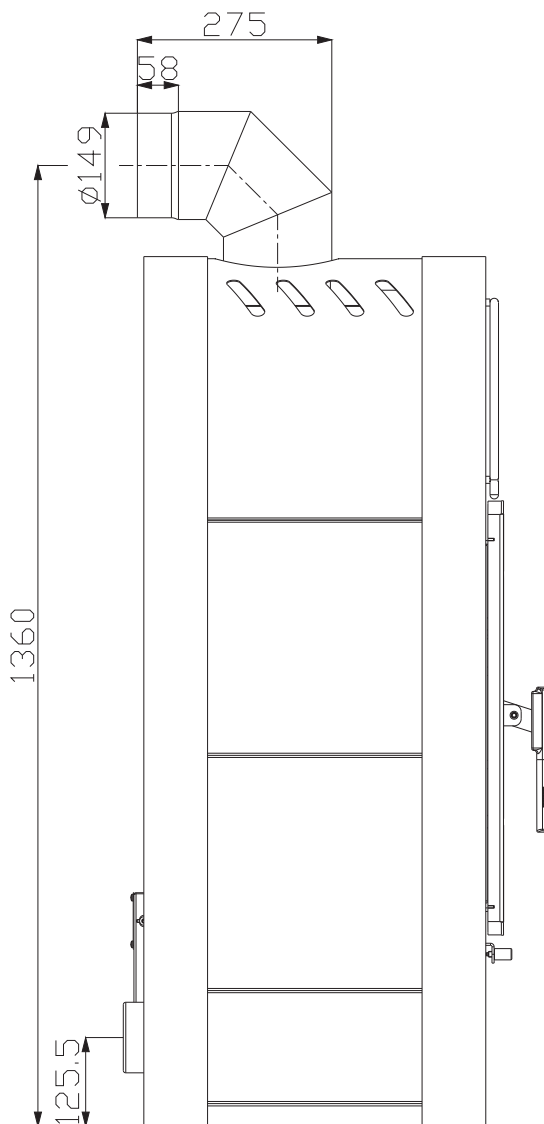
0431317051401-_SK

HAAS+SOHN**TECHNICKÉ INFORMÁCIE****POKYNY PRE OVLÁDANIE REŽIMU SPAĽOVANIA:**

Palivo	Výkon vykurovacieho telesa							
	100%	33%	100%	33%	100%	33%	100%	33%
	Množstvo paliva		Primárny vzduch		Sekundárny vzduch		Terciálny vzduch	
Drevené polena	3,5 kg/h	1,2 kg/h	zatvorený	zatvorený	otvorený 100%	otvorený 50%	neregulovateľný	
Ekobrikety	3,2 kg/h	1,1 kg/h	otvorený 5%	otvorený 5%	otvorený 100%	otvorený 50%	neregulovateľný	
Uholné brikety	2,2 kg/h	0,7 kg/h	otvorený 100%	otvorený 50%	otvorený 100%	otvorený 50%	neregulovateľný	

TECHNICKÉ ÚDAJE:	Drevené polena	Ekobrikety	Uholné brikety		
Dosiahnuteľný tepelný výkon (100%)	13 kW	12 kW	10,5 kW	Výška	1231 mm
Menovitý tepelný výkon	13 kW	12 kW	10,5 kW	Šírka	646 mm
Znížený tepelný výkon (33%)	4,3 kW	4 kW	3,5 kW	Hĺbka	483 mm
Maximálna dávka paliva pre priloženie	3,5 kg/h	3,2 kg/h	2,2 kg/h	Priemer dymovodu	150 mm
Priem. teplota spalín za hrdla dymovodu	357 °C	331 °C	306 °C	Hmotnosť	185 kg
Hmotnostný prietok suchých spalín	8,3 g/s	8,8 g/s	12,8 g/s	Minimálny ťah komína v hrdle dymovodu	12 Pa
Energetická účinnosť	83,4 %	83,5 %	72,4 %	Vykur. schopnosť (stredné tepelné straty) pri 13 kW	cca. 234 m ³
Priemerná koncentrácia CO ₂	12,5	11,2	6,8	Výkonový rozsah	3,5 - 13 kW
Koncentrácia CO vo spalínach pri 13% O ₂	0,13	0,10	0,09		
Množstvo spaľovacieho vzduchu pri menovitom výkone	6,6 m ³ /kg	7,6 m ³ /kg	18 m ³ /kg		

Skúšané podľa EN 13 240:2001/A2:2004 a ČSN 06 1008:1997

**ROZMEROVÁ SCHÉMA KRBOVÝCH KACHLÍ S INŠTALÁCIOU
KOLENÁ ODŤAHU SPALÍN DODÁVANÉHO AKO ZVLÁŠTNE
PRÍSLUŠENSTVO**



0431317051401-_SK

HAAS+SOHN

TECHNICKÁ DOKUMENTÁCIA Grand Max plus

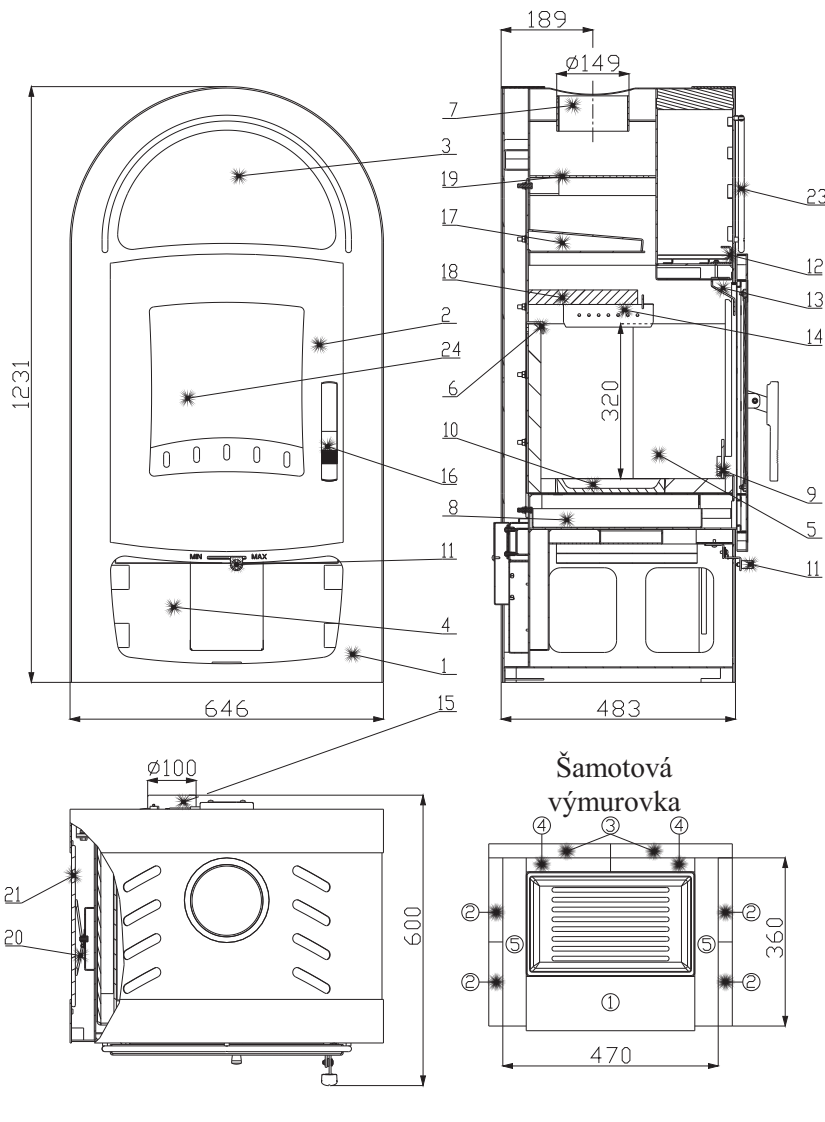




0431317051401-_SK

HAAS+SOHN

Technický list pre krbové kachle Grand Max plus

**Vhodné palivo:**

Pre používanie vhodného paliva nahliadnite do kapitoly **2.2 Palivo** vo Všeobecnom návode na obsluhu.

Správna prevádzka:

Pre správne a bezpečné zaobchádzanie s krbovými kachľami nahliadnite do kapitol **2 a 5** vo Všeobecnom návode na obsluhu.

Je možné dodatočne doplniť výmenníkom i vychlazovacou slučkou.

Číslo tvarovky	Rozmer	Číslo tovaru
1	30x125x360	0431317015501
2	30x180x350	0431317015502
3	30x260x340	0431317015503
4	30x30x179	0431317015504
5	30x55x360	0431317015505

TECHNICKÝ POPIS :

Poz.	Názov	Číslo tovaru	Poz.	Názov	Číslo tovaru
1	Teleso kachlí	-	23	Ozdobný oblúk	0084020040005
2	Dvierka kúreniska	0431317035300	24	Žiaruvzdorné sklo	0473017105301
3	Piecka	-	25	Obklad piecky - ľavý/sivý	0431317036111
4	Zásobník pre palivo	-	26	Obklad piecky - pravý/sivý	0431317036112
5	Šamotová výmurovka	-	27	Obklad/sivý	0061002000205
6	Držiak šamotu	0416315116501	28	Obklad spodný/sivý	0431317036113
7	Hrdlo dymovodu	-			
8	Popolník	0464017115600			
9	Zábrana	0431317016008			
10	Liatinový rošt	0020100100005			
11	Regulátor primárneho vzduchu	0082020010005			
12	Regulátor sekundárneho vzduchu	0431317006009			
13	Prívod sekundárneho vzduchu	-			
14	Prívod terciálneho vzduchu	-			
15	Externý prívod vzduchu (Ø100)	-			
16	Pákový uzáver dvierok kúreniska	0431317035318			
17	Záslepka s clonou	0431317005700			
18	Clona - voľná	0431317015520			
19	Clona - pevná	-		Tesniaca šnúra dvierok 14 mm (2220 mm)	0040014140005
20	Pružinový držiak obkladu	0088400010005		Tesniaca šnúra držiakov skla 8x2 mm (96 mm)	0040208020006
21	Obklad plášťa	-		Tesniaca šnúra skla a výmenníku 10x4 mm (1380/2650 mm)	0040210040005



0431317051401-_SK

HAAS+SOHN**TECHNICKÉ INFORMÁCIE****POKYNY PRE OVLÁDANIE REŽIMU SPAĽOVANIA:**

Palivo	Výkon vykurovacieho telesa							
	100%	33%	100%	33%	100%	33%	100%	33%
	Množstvo paliva		Primárny vzduch		Sekundárny vzduch		Terciálny vzduch	
Drevené polena	3,5 kg/h	1,2 kg/h	zatvorený	zatvorený	otvorený 100%	otvorený 50%	neregulovateľný	
Ekobrikety	3,2 kg/h	1,1 kg/h	otvorený 5%	otvorený 5%	otvorený 100%	otvorený 50%	neregulovateľný	
Uholné brikety	2,2 kg/h	0,7 kg/h	otvorený 100%	otvorený 50%	otvorený 100%	otvorený 50%	neregulovateľný	

TECHNICKÉ ÚDAJE:	Drevené polena	Ekobrikety	Uhlé brikety		
Dosiahnuteľný tepelný výkon (100%)	13 kW	12 kW	10,5 kW	Výška	1231 mm
Menovitý tepelný výkon	13 kW	12 kW	10,5 kW	Šírka	646 mm
Znížený tepelný výkon (33%)	4,3 kW	4 kW	3,5 kW	Hĺbka	483 mm
Maximálna dávka paliva pre priloženie	3,5 kg/h	3,2 kg/h	2,2 kg/h	Priemer dymovodu	150 mm
Priem. teplota spalín za hrdl. dymovodu	357 °C	331 °C	306 °C	Hmotnosť	185 kg
Hmotnostný prietok suchých spalín	8,3 g/s	8,8 g/s	12,8 g/s	Minimálny ťah komína v hrdle dymovodu	12 Pa
Energetická účinnosť	83,4 %	83,5 %	72,4 %	Vykur. schopnosť (stredné tepelné straty) pri 13 kW	cca. 234 m ³
Priemerná koncentrácia CO ₂	12,5	11,2	6,8	Výkonový rozsah	3,5 - 13 kW
Koncentrácia CO vo spalínach pri 13% O ₂	0,13	0,10	0,09		
Množstvo spaľovacieho vzduchu pri menovitom výkone	6,6 m ³ /kg	7,6 m ³ /kg	18 m ³ /kg		

Skúšané podľa EN 13 240:2001/A2:2004 a ČSN 06 1008:1997

**ROZMEROVÁ SCHÉMA KRBOVÝCH KACHLÍ S INŠTALÁCIOU
KOLENÁ ODŤAHU SPALÍN DODÁVANÉHO AKO ZVLÁŠTNE
PRÍSLUŠENSTVO**