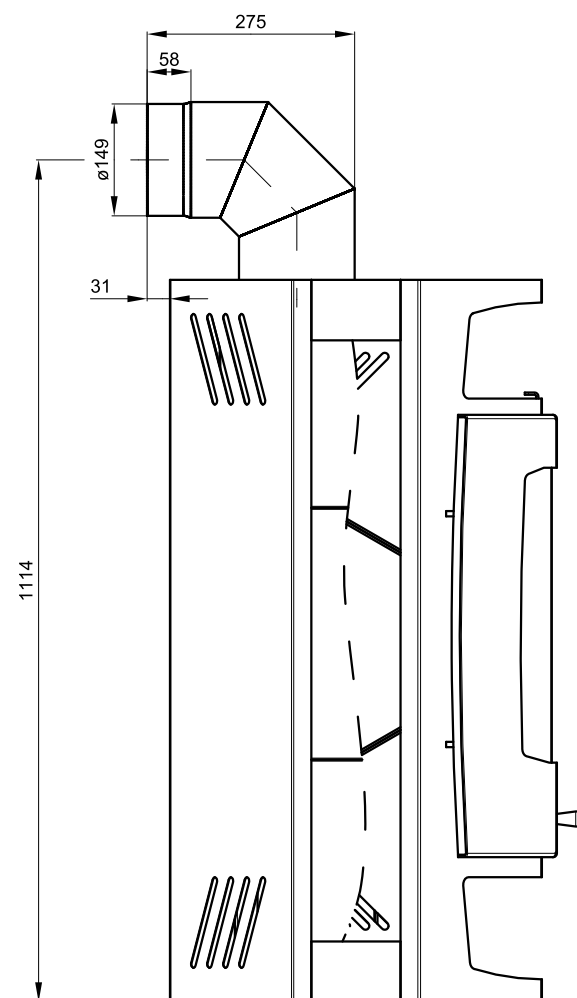


ROZMĚROVÉ SCHEMA KRBOVÝCH KAMEN S INSTALACÍ KOLENA ODTAHU SPALIN DODÁVANÉHO JAKO ZVLÁŠTNÍ PŘÍSLUŠENSTVÍ



Technický list pro krbová kamna
Bergamo mini



Vhodné palivo:

Pro používání vhodného paliva nahlédněte do kapitoly **2.2 Palivo** ve Všeobecném návodu k obsluze.

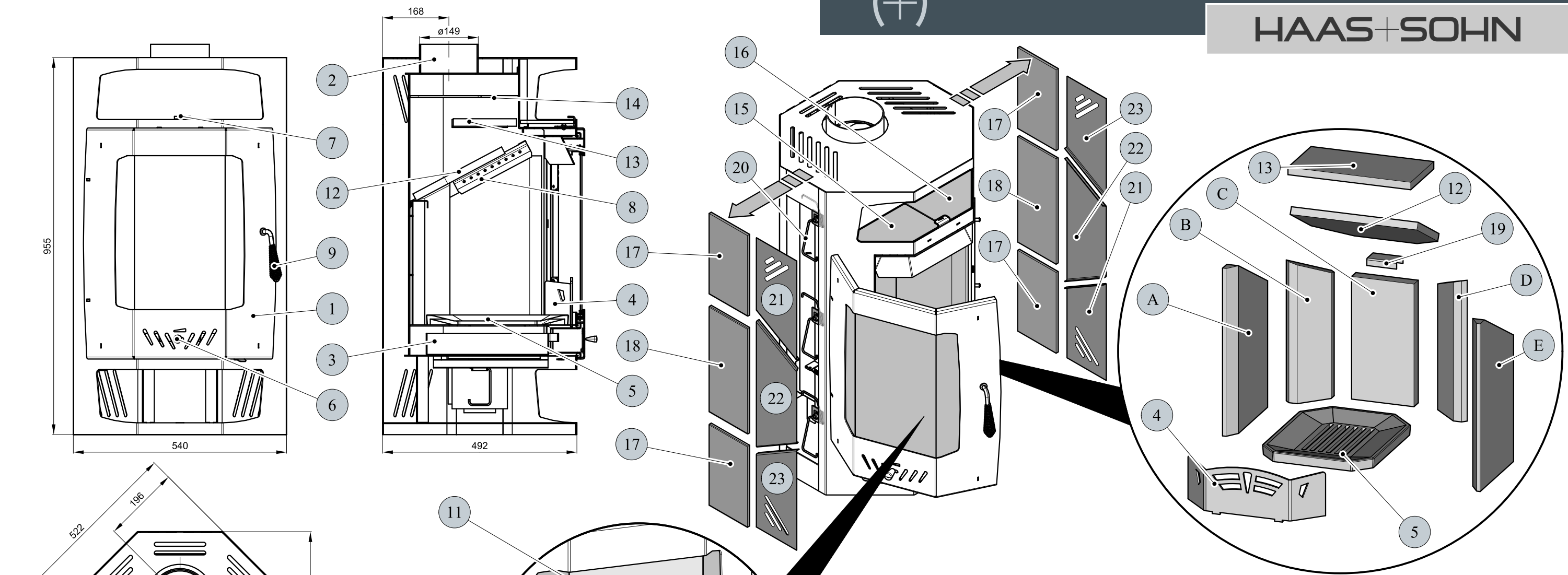
Správný provoz:

Pro správné a bezpečné zacházení s krbovými kamny nahlédněte do kapitol: **2. Popis spalovacího procesu** a **5. Návod k obsluze** ve Všeobecném návodu k obsluze.

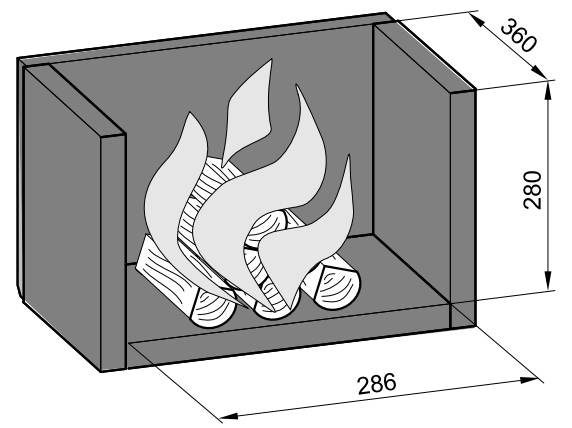
POKYNY PRO OVLÁDÁNÍ REŽIMU SPALOVÁNÍ:

Palivo	Výkon topidla		Výkon topidla		Výkon topidla		Výkon topidla	
	100%	33%	100%	33%	100%	33%	100%	33%
	Množství paliva		Primární vzduch		Sekundární vzduch		Terciální vzduch	
Dřevěná polena	2,4 kg/h	0,8 kg/h	uzavřen	uzavřen	otevřen 30%	otevřen 20%	neregulovatelný	
Ekobrikety	2,3 kg/h	0,8 kg/h	otevřen 15%	otevřen 5%	otevřen 50%	otevřen 30%	neregulovatelný	
Uhelné brikety	1,9 kg/h	0,6 kg/h	otevřen 10%	otevřen 5%	otevřen 60%	otevřen 40%	neregulovatelný	

TECHNICKÁ DATA:	Dřevěná polena	Ekobrikety	Uhelné brikety		
Dosažený tepelný výkon (100%)	8,3 kW	8,3 kW	8,2 kW	Výška	955 mm
Jmenovitý tepelný výkon	8 kW	8 kW	8 kW	Šířka	540 mm
Snížený tepelný výkon (33%)	2,7 kW	2,7 kW	2,7 kW	Hloubka	512 mm
Maximální dávka paliva pro přiložení	2,4 kg/hod	2,3 kg/hod	1,9 kg/hod	Průměr kouřovodu	150 mm
Prům. teplota spalin za hrdl. kouřovodu	307 °C	322 °C	309 °C	Hmotnost	106 kg
Hmotnostní průtok suchých spalin	6,5 g/s	8,3 g/s	7,6 g/s	Minimální tah komína v hrdle kouřovodu	12 Pa
Energetická účinnost	80,3 %	77,5 %	78,5 %	Vytápěcí schopnost (střední tepelné ztráty) při 8,3 kW	cca. 160 m ³
Průměrná koncentrace CO ₂	10,73 %	8,72 %	9,16 %	Rozsah výkonů	2,7 – 8,3 kW
Koncentrace CO ve spalinách při 13% O ₂	0,11 %	0,13 %	0,06 %		
Zkoušeno dle ČSN EN 13240:2002/A2:2005				CE	



Informativní rozměr topeniště



TECHNICKÝ POPIS :					
Poz.	Název	Číslo zboží	Poz.	Název	Číslo zboží
1	Dvířka topeniště/černá	0431815135300	15	Obklad pícky - levý/plech	0431815006170
1	Dvířka topeniště/antracit	0431815035300	16	Obklad pícky - pravý/běžový	0431815336175
2	Hrdlo kouřovodu	-	16	Obklad pícky - pravý/šedý	0431815026175
3	Popelník	0431815005600	16	Obklad pícky - pravý/plech	0431815006175
4	Zábrana/černá	0431815006591	17	Obklad boční/běžový	0431815336142
4	Zábrana/antracit	0431815005591	17	Obklad boční/šedý	0431815026142
5	Litínový rošt/černá	0020100070006	18	Obklad boční/běžový	0431815336140
5	Litínový rošt/antracit	0020100070005	18	Obklad střední/šedý	0431815026140
6	Regulátor primárního vzduchu/zlatý	0082010030005	19	Držák šamotu/černá	0420015106001
6	Regulátor primárního vzduchu/chrom.	0082020040005	19	Držák šamotu/antracit	0420015105001
7	Regulátor sekundárního vzduchu/černá	0431815006020	20	Pružinový držák obkladu	0088400010005
7	Regulátor sekundárního vzduchu/antracit	0431815005020	21	Plech boční I	0431815006141
8	Přívod terciálního vzduchu	-	22	Plech boční střední	0431815006140
9	Pákový uzávěr dvířek topeniště/zlatý	0431815005350	23	Plech boční II	0431815006142
9	Pákový uzávěr dvířek topeniště/chrom.	0431815006350	A	Cihla 30x232x428	0431815005501
10	Žáruvzdorné sklo (80x410)	0416315135302	B	Cihla 30x120x359	0431815005504
11	Žáruvzdorné sklo (230x410)	0416315135301	C	Cihla 30x160x313	0431815005503
12	Clona dolní - volná (19x254x325)	0431815005700	D	Cihla 30x120x359	0431815005505
13	Clona střední - volná (19x160x315)	0050500350005	E	Cihla 30x232x428	0431815005502
14	Clona horní - pevná	-		Těsnící šňůra dveří 12 mm (2400 mm)	0040012120005
15	Obklad pícky - levý/běžový	0431815336170		Těsnící šňůra skla 10x4 mm (1600 mm)	0040210040005
15	Obklad pícky - levý/šedý	0431815026170		Těsnící šňůra držáků skla 8x2 mm (200 mm)	0040208020006