

Technický list pro krbová kamna Mantova s výměníkem



Vhodné palivo:

Pro používání vhodného paliva nahlédněte do kapitoly 2.2 Palivo ve Všeobecném návodu k obsluze.

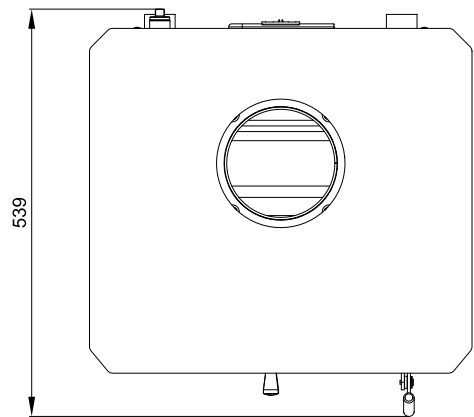
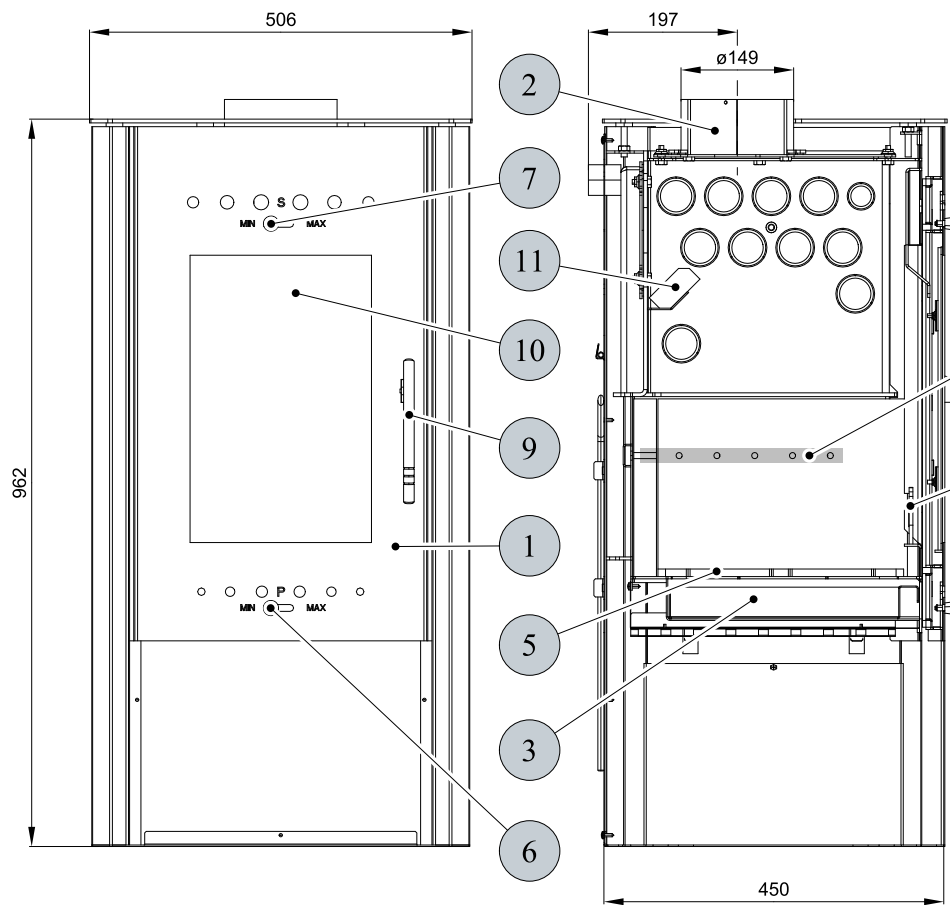
Správný provoz:

Pro správné a bezpečné zacházení s krbovými kamny nahlédněte do kapitol: 2. Popis spalovacího procesu a 5. Návod k obsluze ve Všeobecném návodu k obsluze.

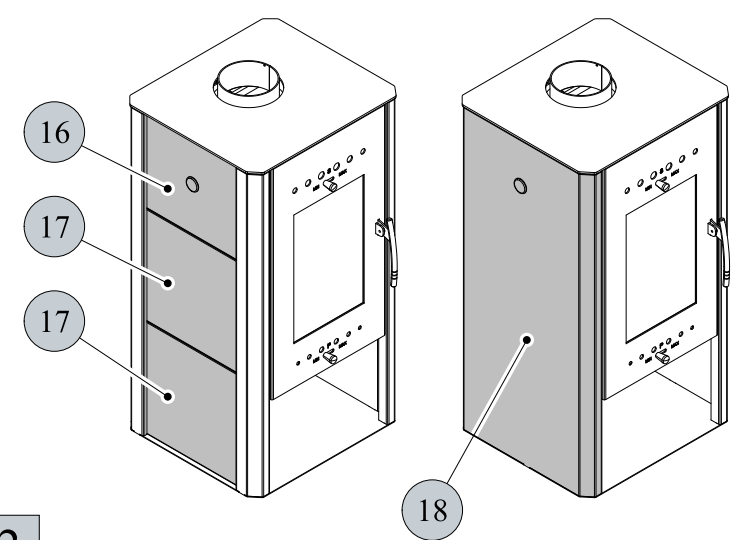
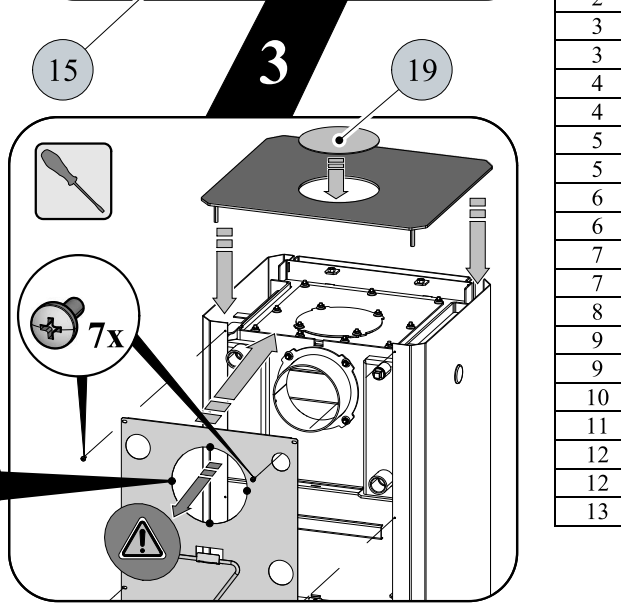
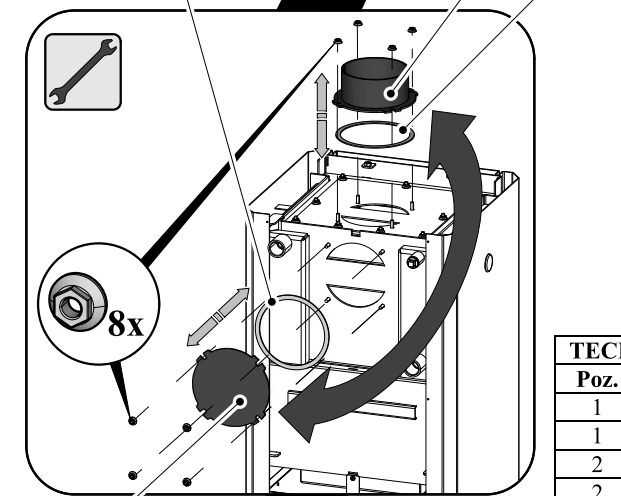
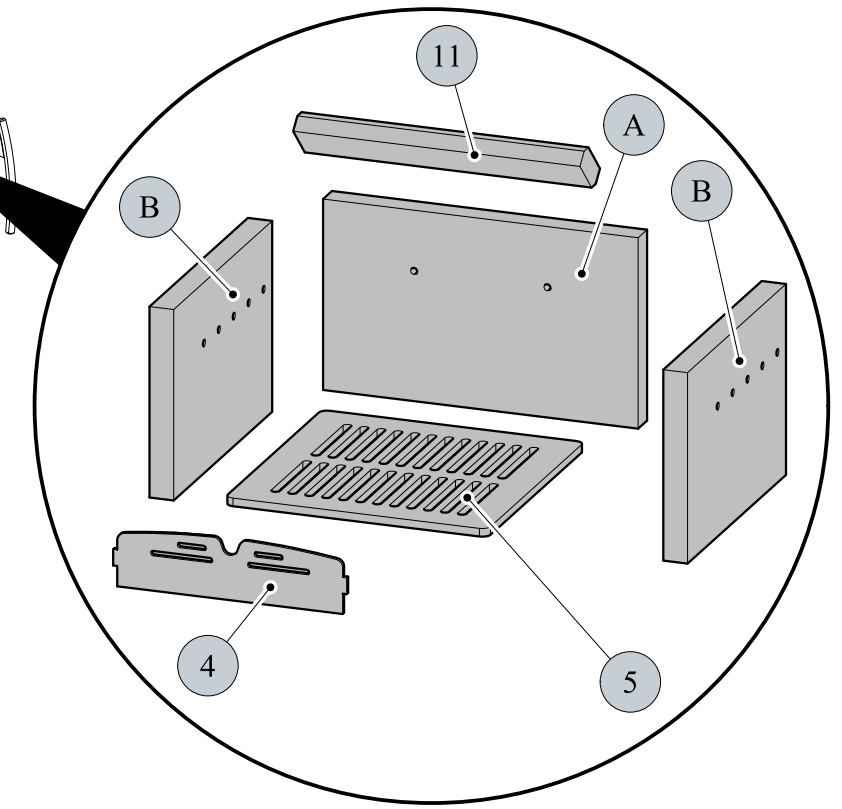
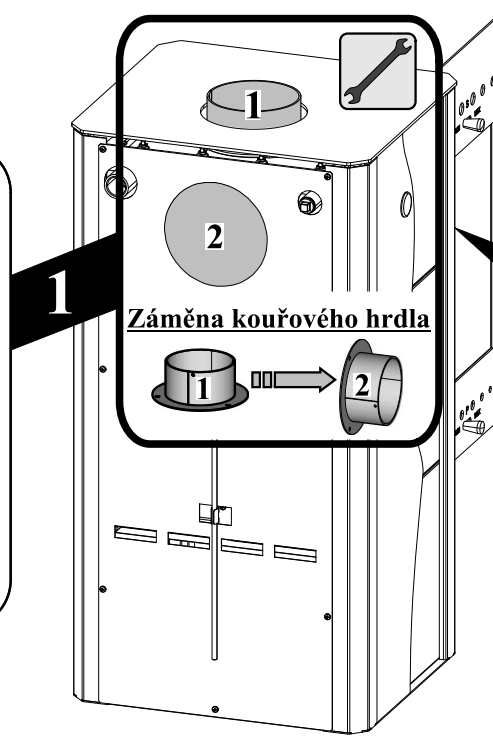
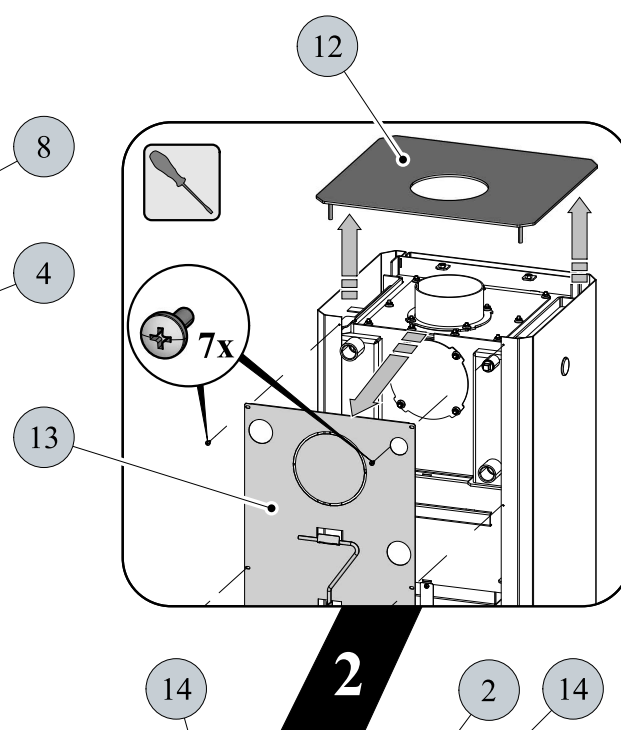
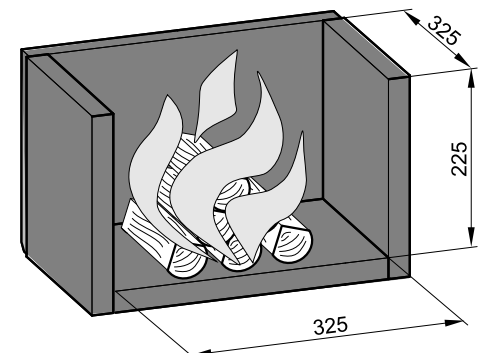
POKYNY PRO OVLÁDÁNÍ REŽIMU SPALOVÁNÍ:

Palivo	Výkon topidla 100%		Výkon topidla 33%		Výkon topidla 100%		Výkon topidla 33%	
	Množství paliva	Primární vzduch	Sekundární vzduch	Terciální vzduch	100%	33%	100%	33%
Dřevěná polena	2,9 kg/h	1 kg/h	otevřen 75%	otevřen 30%	otevřen 40%	otevřen 15%	neregulovatelný	
Ekobrikety	2,7 kg/h	0,9 kg/h	otevřen 100%	otevřen 50%	otevřen 30%	otevřen 10%	neregulovatelný	
Uhelné brikety	2,2 kg/h	0,7 kg/h	otevřen 50%	otevřen 20%	otevřen 50%	otevřen 20%	neregulovatelný	

TECHNICKÁ DATA:	Dřevěná polena	Ekobrikety	Uhelné brikety	
Dosažený tepelný výkon (100%)	10,4 kW	10,1 kW	10,2 kW	Výška
Snižovaný tepelný výkon (33%)	3,4 kW	3,3 kW	3,4 kW	Šířka
Výkon předávaný pouze tělesem kamen	2,7 kW	2,9 kW	4,2 kW	Hloubka
Použitelný výkon pro ohřev vody	7,7 kW	7,2 kW	6 kW	Hmotnost - plech/dlažba
Maximální dávka paliva pro přiložení	2,9 kg/hod	2,7 kg/hod	2,2 kg/hod	Průměr kouřovodu
Prům. teplota spalin za hrdl. kouřovodu	265 °C	249 °C	221 °C	Maximální provozní přetlak výměníku
Hmotnostní průtok suchých spalin	6,9 g/s	10,8 g/s	8,4 g/s	Vodní obsah výměníku
Energetická účinnost	83 %	80 %	85 %	Doporučený tepelný spád (t výstupní - t vstupní)
Průměrná koncentrace CO ₂	11,9 %	7,8 %	9,37 %	Minimální tah komína v hrdle kouřovodu
Koncentrace CO ve spalinách při 13% O ₂	0,33 %	0,11 %	0,17 %	Vytápěcí schopnost (střední tepelné ztráty) při 10,4 kW
Množství spalovacího vzduchu při jmenovitém výkonu	25 m ³ /h	32 m ³ /h	23 m ³ /h	Regulovatelný výkon
Zkoušeno dle ČSN EN 13 240:2002/A2:2005	CE			Maximální teplota výstupní vody



Informativní rozměr topeniště



TECHNICKÝ POPIS :

Poz.	Název	Číslo zboží	Poz.	Název	Číslo zboží
1	Dvířka topeniště/černá	0431915015300	14	Těsnící šňůra kouřovodu 10x4 mm	0040210040005
1	Dvířka topeniště/stříbrná	0431915005300	15	Záslepka kouřovodu/černá	0470315007002
2	Hrdlo kouřovodu/černá	0470315005007	15	Záslepka kouřovodu/antracit	0470315008002
2	Hrdlo kouřovodu/antracit	0470315006007	16	Obklad horní/béžový	0431915156120
3	Popelník/černá	0431915006030	17	Obklad boční/béžový	0061001000305
3	Popelník/antracit	0431915005030	18	Plechová varianta	-
4	Zábrana/černá	0431915006040	19	Záslepka víka/černá	0421817006001
4	Zábrana/antracit	0431915005040	19	Záslepka víka/antracit	0421817005001
5	Rošt/černá	0431915006050	A	Cihla 30x235x390	0431915005501
5	Rošt/antracit	0431915005050	B	Cihla 30x235x330	0431915005504
6	Regulátor primárního vzduchu/zlatý	0082010030005			
6	Regulátor primárního vzduchu/chrom.	0082020040005			
7	Regulátor sekundárního vzduchu/zlatý	0082010030005			
7	Regulátor sekundárního vzduchu/chrom.	0082020040005			
8	Výstup terciálního vzduchu	-			
9	Pákový uzávěr dvířek topeniště/zlatý	0081010080005			
9	Pákový uzávěr dvířek topeniště/chrom.	0081020120005		Těsnící šňůra dveří 14 mm (2420 mm)	0040014140005
10	Žárovzdorné sklo (260x400)	0431915005304		Těsnící šňůra skla 10x4 mm (1300 mm)	0040210040005
11	Clona - volná (30x65x355)	0431915005701		Těsnící šňůra držáků skla 8x2 mm (96 mm)	0040208020005
12	Víko/černá	0431915006100		Těsnící šňůra dlažby 8x2 mm (500 mm)	0040208020005
12	Víko/antracit	0431915005100		Těsnící šňůra kouřovodu 10x4 mm (960 mm)	0040210040005
13	Kryt zadní	0431915006110		Těsnící šňůra víka tělesa 10x4 mm (1100 mm)	0040210040005