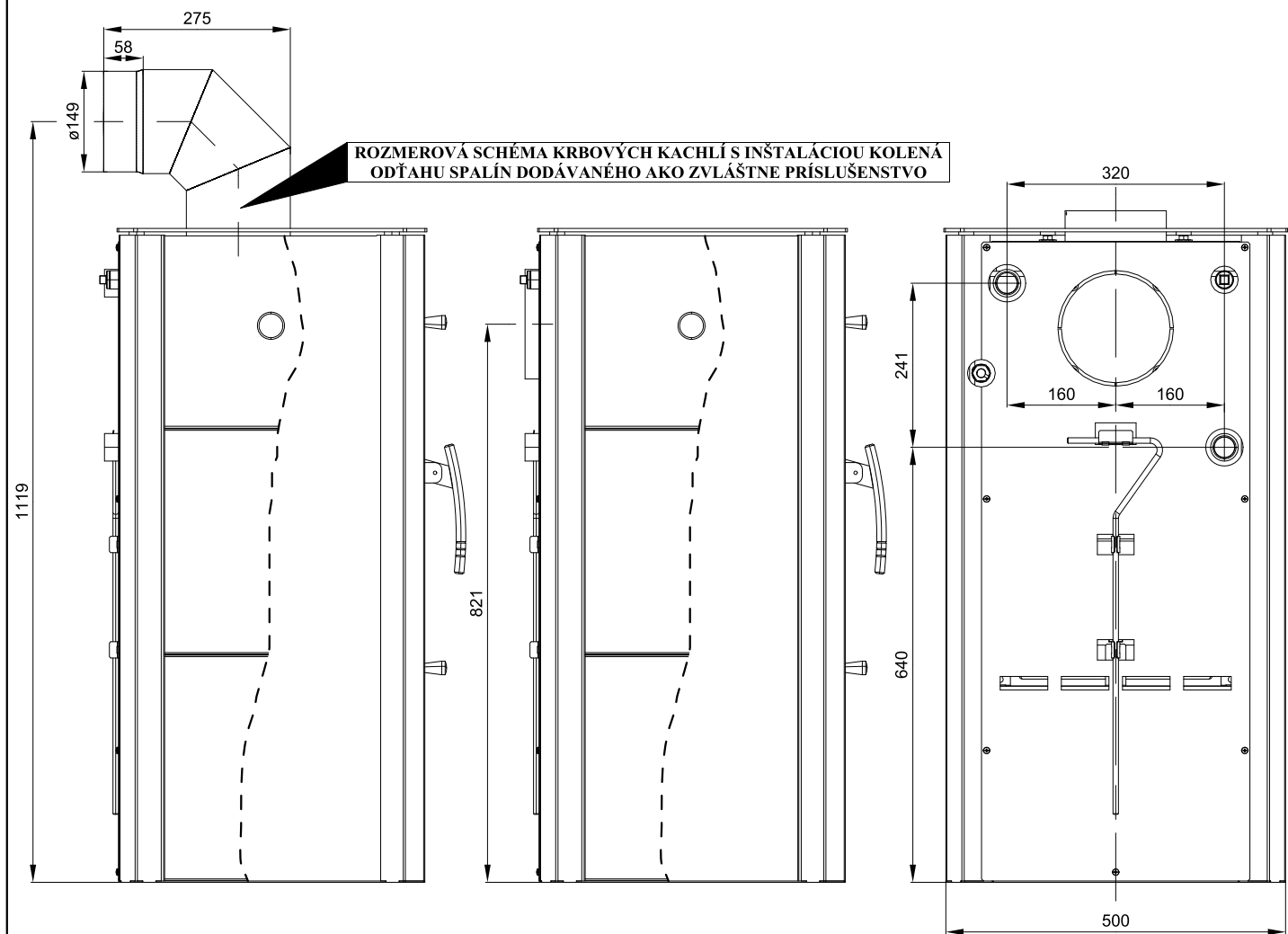
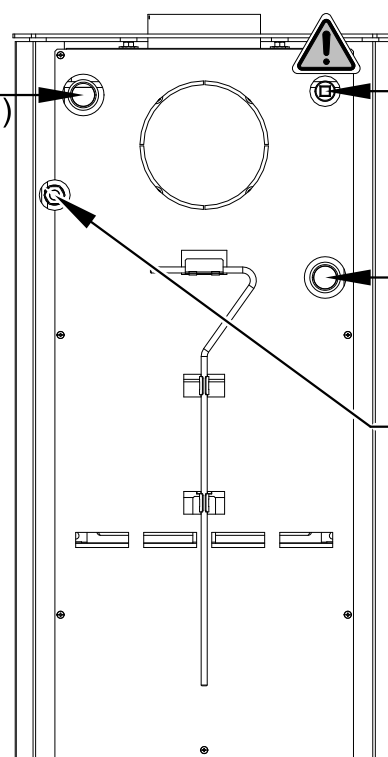


**HAAS+SOHN**

Vývod topnej vody  
(vnútorný závit G1")



Otvor pre odvzdušňovací ventil  
(vnútorný závit G1/2")

**Automatický odvzdušňovací ventil musí byť vždy pripojený!**

Prívod vratnej vody  
(vnútorný závit G1")

Puzdro na termostatický snímač  
(obehové čerpadlo)  
Dĺžka puzdra (105 mm)

18012013cSK

3

**HAAS+SOHN**

## Technický list pre krbové kachle Mantova s výmenníkom

**Vhodné palivo:**

Pre používanie vhodného paliva nahliadnite do kapitoly 2.2 Palivo vo Všeobecnom návode na obsluhu.

**Správna prevádzka:**

Pre správne a bezpečné zaobchádzanie s krbovými kachľami nahliadnite do kapitol 2 a 5 vo Všeobecnom návode na obsluhu.

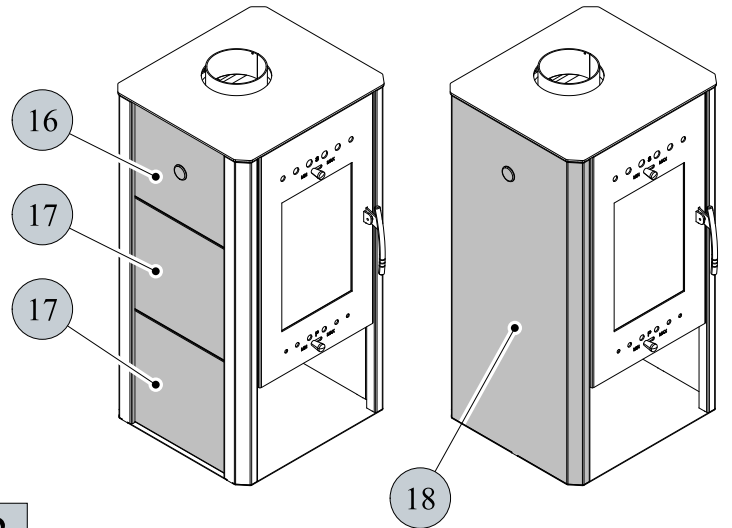
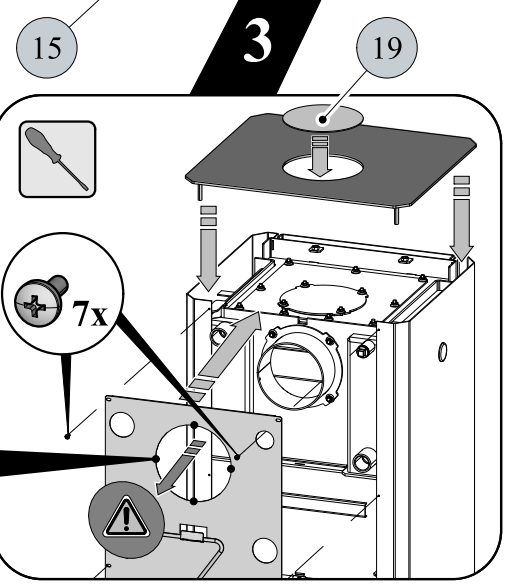
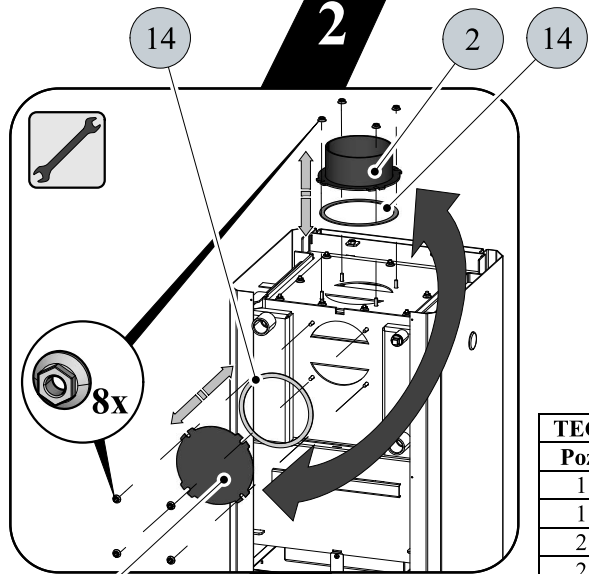
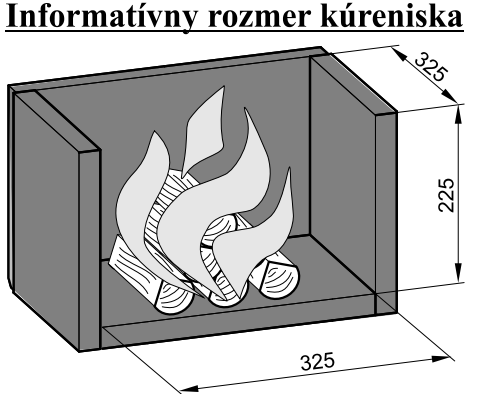
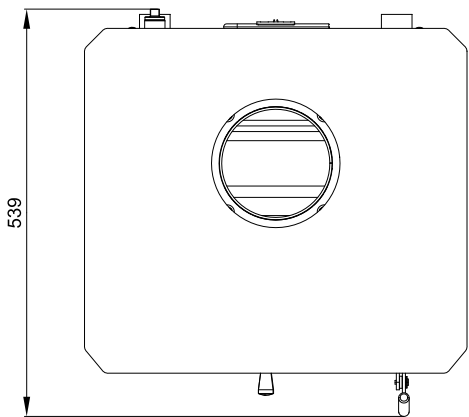
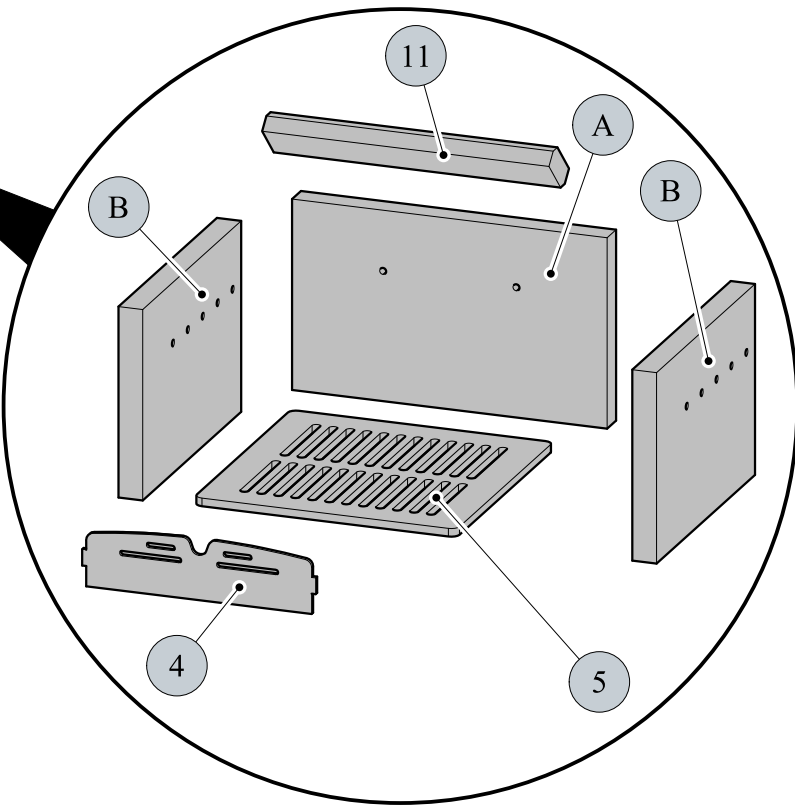
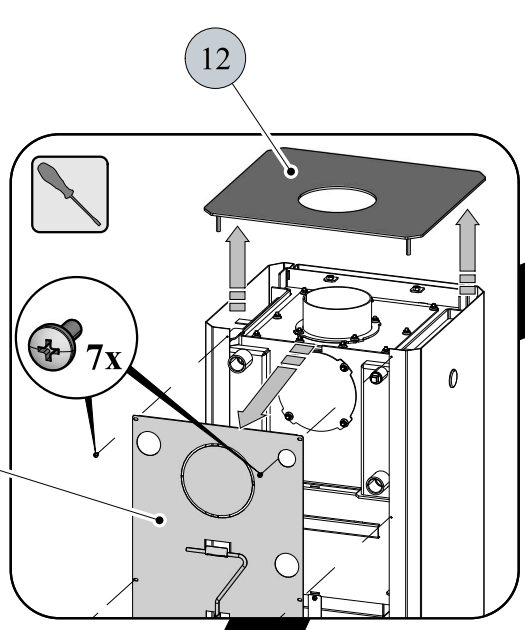
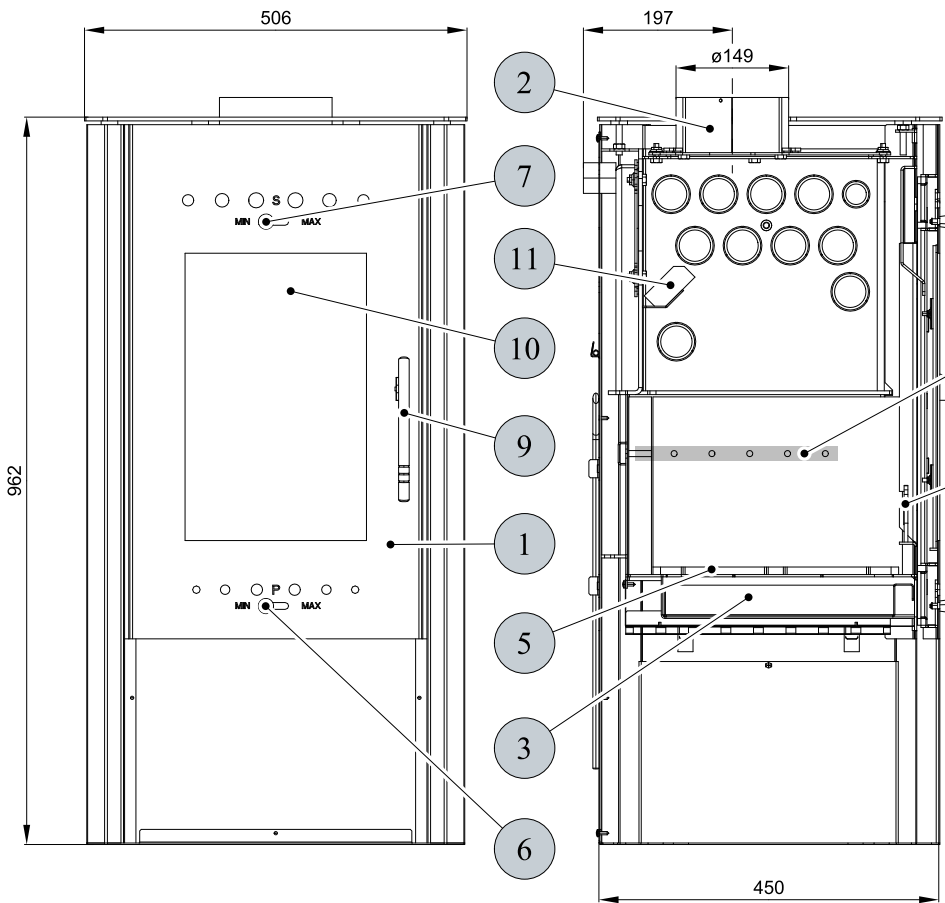
**POKyny PRE OVLÁDÁNIE REŽIMU SPALOVANIA:**

Palivo	Výkon vykurovacieho telesa						
	100%	33%	100%	33%	100%	33%	
	Množstvo paliva		Primárny vzduch		Sekundárny vzduch		Terciálny vzduch
Drevené polena	2,9 kg/h	1 kg/h	otvorený 75%	otvorený 30%	otvorený 40%	otvorený 15%	neregulovateľný
Ekobrikety	2,7 kg/h	0,9 kg/h	otvorený 100%	otvorený 50%	otvorený 30%	otvorený 10%	neregulovateľný
Uholné brikety	2,2 kg/h	0,7 kg/h	otvorený 50%	otvorený 20%	otvorený 50%	otvorený 20%	neregulovateľný

TECHNICKÉ ÚDAJE:	Drevené polena	Ekobrikety	Uholné brikety		
Dosiahnuteľný tepelný výkon (100%)	10,4 kW	10,1 kW	10,2 kW	Výška	962 mm
Znížený tepelný výkon (33%)	3,4 kW	3,3 kW	3,4 kW	Šírka	506 mm
Výkon predávaný len telesom kachlí	2,7 kW	2,9 kW	4,2 kW	Hĺbka	539 mm
Použiteľný výkon pre ohrev vody	7,7 kW	7,2 kW	6 kW	Hmotnosť - plech/dlažba	128 kg/134 kg
Maximálna dávka paliva pre priloženie	2,9 kg/hod	2,7 kg/hod	2,2 kg/hod	Prúmer dymovodu	150 mm
Priem. teplota spalin za hrdl. dymovodu	265 °C	249 °C	221 °C	Maximálny prevádzkový pretlak výmenníku	0,2 MPa
Hmotnostný prietok suchých spalin	6,9 g/s	10,8 g/s	8,4 g/s	Vodný obsah výmenníku	14 l
Energetická účinnosť	83 %	80 %	85 %	Doporučený tepelný spád (t výstupná – t vstupná)	75 – 60 °C
Priemerná koncentrácia CO <sub>2</sub>	11,9 %	7,8 %	9,37 %	Minimálny ťah komína v hrdle dymovodu	12 Pa
Koncentrácia CO vo spalinách pri 13% O <sub>2</sub>	0,33 %	0,11 %	0,17 %	Výkur. schopnosť (stredné tepelné straty) pri 10,4 kW	cca. 187 m <sup>3</sup>
Množstvo spaľovacieho vzduchu pri menovitom výkone	25 m <sup>3</sup> /h	32 m <sup>3</sup> /h	23 m <sup>3</sup> /h	Regulovateľný výkon	3,3 – 10,4 kW
Skúšané podľa STN EN 13 240:2002/A2:2005				Maximálna teplota výstupnej vody	80 °C

1

18012013cSK



**TECHNICKÝ POPIS :**

Poz.	Názov	Číslo tovaru	Poz.	Názov	Číslo tovaru
1	Dvierka kúreniska/čierna	0431915015300	14	Tesniaca šnúra dymovodu 10x4 mm	0040210040005
1	Dvierka kúreniska/strieborná	0431915005300	15	Záslepka dymovodu/čierna	0470315007002
2	Hrdlo dymovodu/čierna	0470315005007	15	Záslepka dymovodu/antracit	0470315008002
2	Hrdlo dymovodu/antracit	0470315006007	16	Obklad horný/bézový	0431915156120
3	Popolník/čierna	0431915006030	17	Obklad bočný/bézový	0061001000305
3	Popolník/antracit	0431915005030	18	Plechový variant	-
4	Zábrana/čierna	0431915006040	19	Záslepka veka/čierna	0421817006001
4	Zábrana/antracit	0431915005040	19	Záslepka veka/antracit	0421817005001
5	Rošt/čierna	0431915006050	A	Tehla 30x235x390	0431915005501
5	Rošt/antracit	0431915005050	B	Tehla 30x235x330	0431915005504
6	Regulátor primárneho vzduchu/zlatý	0082010030005			
6	Regulátor primárneho vzduchu/chrom.	0082020040005			
7	Regulátor sekundárneho vzduchu/zlatý	0082010030005			
7	Regulátor sekundárneho vzduchu/chrom.	0082020040005			
8	Výstup terciálneho vzduchu	-			
9	Pákový uzáver dvierok kúreniska/zlatý	0081010080005			
9	Pákový uzáver dvierok kúreniska/chrom.	0081020120005		Tesniaca šnúra dvierok 14 mm (2420 mm)	0040014140005
10	Žiaruvzdorné sklo (260x400)	0431915005304		Tesniaca šnúra skla 10x4 mm (1300 mm)	0040210040005
11	Clona - voľná (30x65x355)	0431915005701		Tesniaca šnúra držiakov skla 8x2 mm (96 mm)	0040208020005
12	Veko/čierna	0431915006100		Tesniaca šnúra dlažby 8x2 mm (500 mm)	0040208020005
12	Veko/antracit	0431915005100		Tesniaca šnúra dymovodu 10x4 mm (960 mm)	0040210040005
13	Kryt zadný	0431915006110		Tesniaca šnúra veka telesa 10x4 mm (1100 mm)	0040210040005