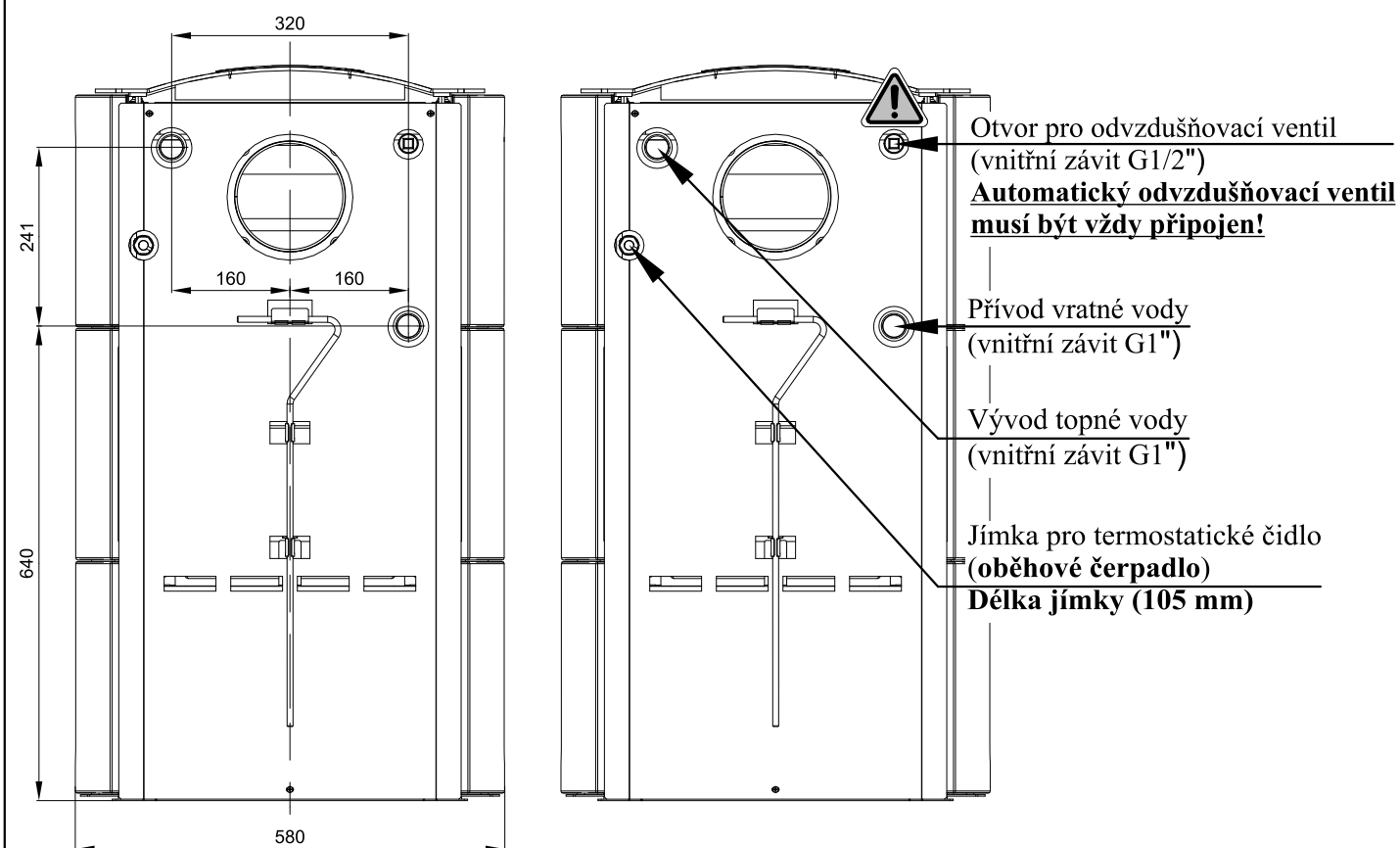
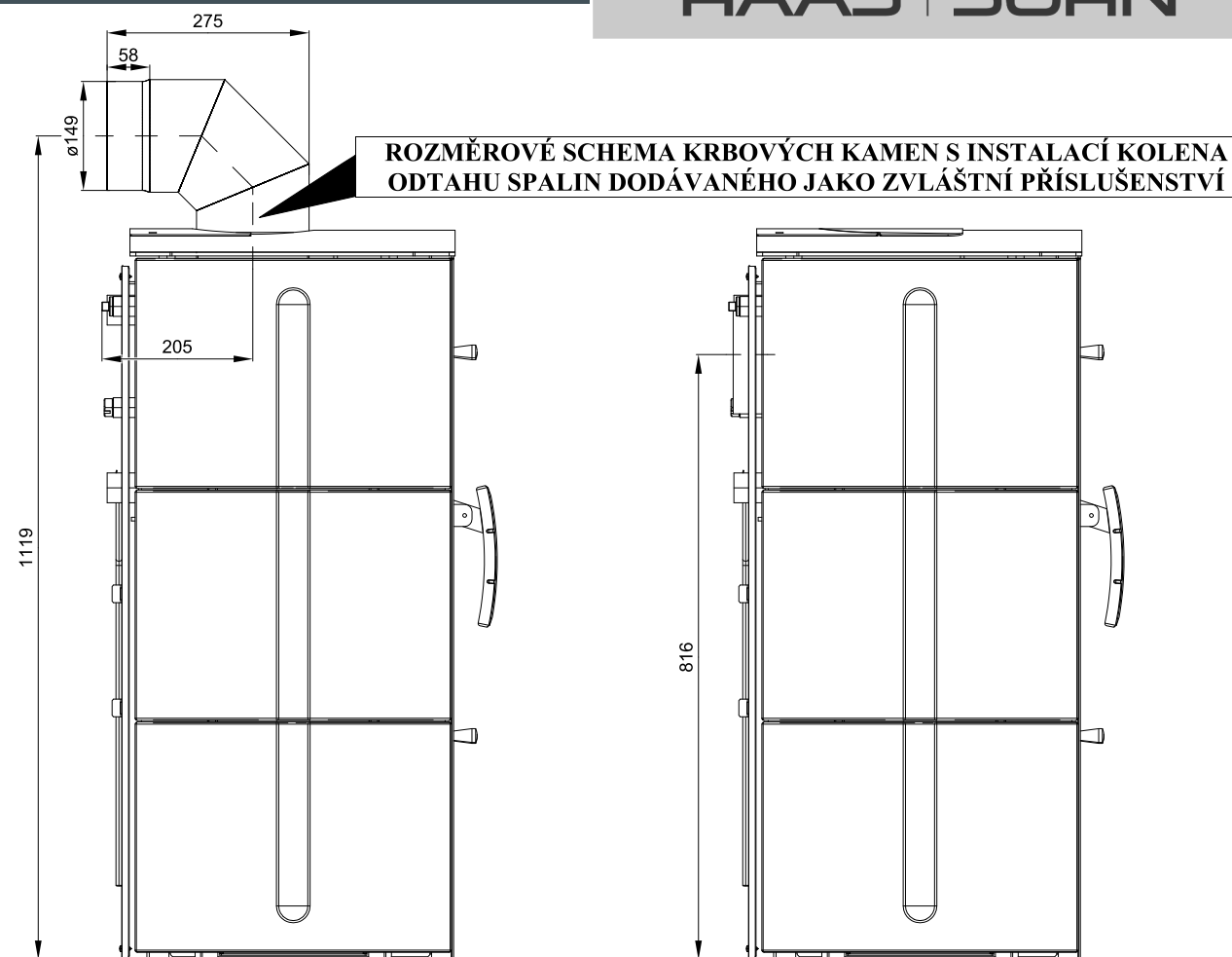




HAAS+SOHN



HAAS+SOHN

Technický list pro krbová kamna Trino s výměníkem



Vhodné palivo:

Pro používání vhodného paliva nahlédněte do kapitoly 2.2 Palivo ve Všeobecném návodu k obsluze.

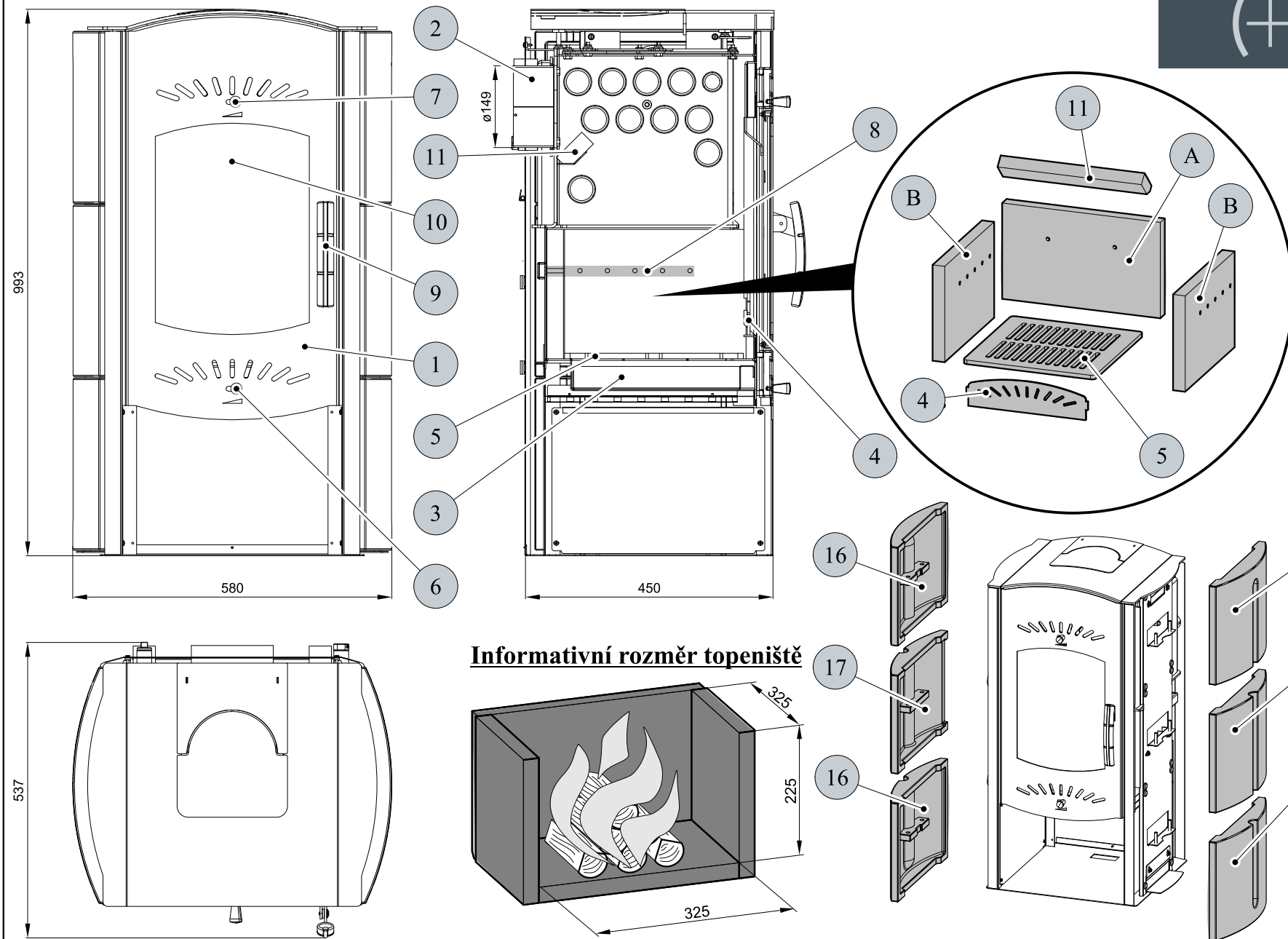
Správný provoz:

Pro správné a bezpečné zacházení s krbovými kamny nahlédněte do kapitol: 2. Popis spalovacího procesu a 5. Návod k obsluze ve Všeobecném návodu k obsluze.

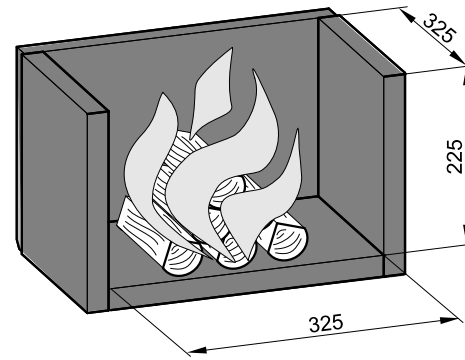
POKYNY PRO OVLÁDÁNÍ REŽIMU SPALOVÁNÍ:

Palivo	Výkon topidla		Výkon topidla		Výkon topidla		Výkon topidla	
	100%	33%	100%	33%	100%	33%	100%	33%
	Množství paliva		Primární vzduch		Sekundární vzduch		Terciální vzduch	
Dřevěná polena	2,9 kg/h	1 kg/h	otevřen 75%	otevřen 30%	otevřen 40%	otevřen 15%	neregulovatelný	
Ekobrikety	2,7 kg/h	0,9 kg/h	otevřen 100%	otevřen 50%	otevřen 30%	otevřen 10%	neregulovatelný	
Uhelné brikety	2,2 kg/h	0,7 kg/h	otevřen 50%	otevřen 20%	otevřen 50%	otevřen 20%	neregulovatelný	

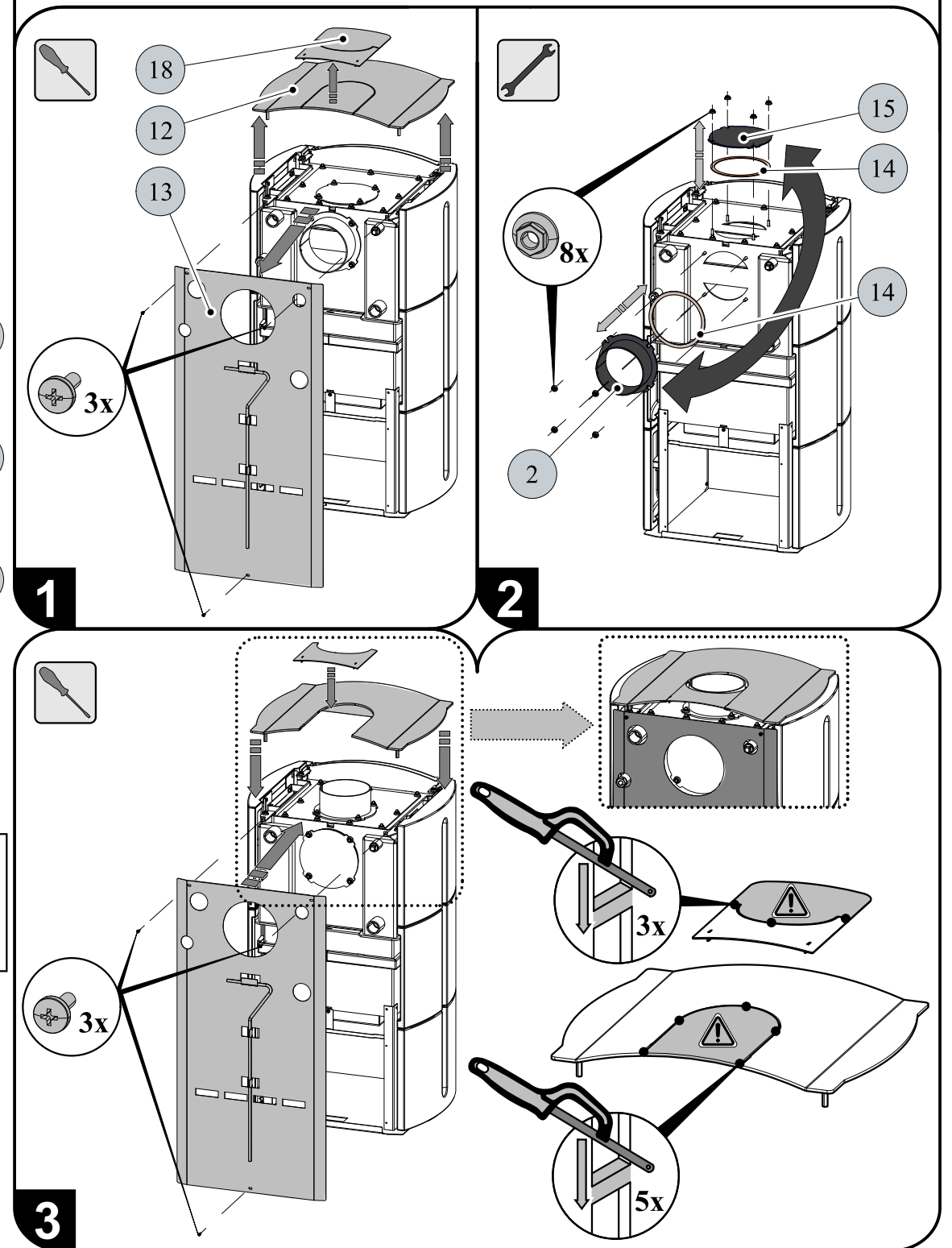
TECHNICKÁ DATA:	Dřevěná polena	Ekobrikety	Uhelné brikety		
Dosažený tepelný výkon (100%)	10,4 kW	10,1 kW	10,2 kW	Výška	993 mm
Snižovaný tepelný výkon (33%)	3,4 kW	3,3 kW	3,4 kW	Šířka	580 mm
Výkon předávaný pouze tělesem kamen	2,7 kW	2,9 kW	4,2 kW	Hloubka	537 mm
Použitelný výkon pro ohřev vody	7,7 kW	7,2 kW	6 kW	Hmotnost	173 kg
Maximální dávka paliva pro přiložení	2,9 kg/hod	2,7 kg/hod	2,2 kg/hod	Průměr kouřovodu	150 mm
Prům. teplota spalin za hrdl. kouřovodu	265 °C	249 °C	221 °C	Maximální provozní tlak výměníku	0,2 MPa
Hmotnostní průtok suchých spalin	6,9 g/s	10,8 g/s	8,4 g/s	Vodní obsah výměníku	14 l
Energetická účinnost	83 %	80 %	85 %	Doporučený tepelný spád (t výstupní – t vstupní)	75 - 60 °C
Průměrná koncentrace CO ₂	11,9 %	7,8 %	9,37 %	Minimální tah komína v hrdle kouřovodu	12 Pa
Koncentrace CO ve spalinách při 13% O ₂	0,33 %	0,11 %	0,17 %	Vytápěcí schopnost (střední tepelné ztráty) při 10,4 kW	cca. 187 m ³
Množství spalovacího vzduchu při jmenovitém výkonu	25 m ³ /h	32 m ³ /h	23 m ³ /h	Regulovatelný výkon	3,3 – 10,4 kW
Zkoušeno dle ČSN EN 13 240:2002/A2:2005				Maximální teplota výstupní vody	80 °C



Informativní rozměr topeniště



ZÁMĚNA KOUŘOVÉHO HRDLA



TECHNICKÝ POPIS :					
Poz.	Název	Číslo zboží	Poz.	Název	Číslo zboží
1	Dvířka topeniště/černá	0432015005300	17	Kachle bok/černá	0432015136121
2	Hrdlo kouřovodu/černá	0470315005007	17	Kachle bok/hnědá	0432015436121
3	Popelník/černá	0431915006030	17	Kachle bok/medovník	0432015336121
4	Zábrana/černá	0432015005040	17	Kachle bok/slonová kost	0432015006121
5	Rošt/černá	0431915006050	17	Kachle bok/terakota	0432015236121
6	Regulátor primárního vzduchu/chrom.	0082020040005	17	Kachle bok/camel	0432015636121
7	Regulátor sekundárního vzduchu/chrom.	0082020040005	18	Záslepka víka/černá	0432015005140
8	Výstup terciálního vzduchu	-	A	Cihla 30x235x390	0431915005501
9	Pákový uzávěr dvířek topeniště/chrom.	0432015115319	B	Cihla 30x235x330	0431915005504
10	Žárovzdorné sklo (300x410)	0432015005304			
11	Clona - volná (30x65x355)	0431915005701			
12	Víko/černá	0432015005100			
13	Kryt zadní	0432015005110			
14	Těsnící šňůra kouřovodu 10x4 mm	0040210040005			
15	Záslepka kouřovodu/černá	0470315007002			
16	Kachle bok/černá	0432015136120	Těsnící šňůra dveří 14 mm (2490 mm)	0040014140005	
16	Kachle bok/hnědá	0432015436120	Těsnící šňůra skla 10x4 mm (1350 mm)	0040210040005	
16	Kachle bok/medovník	0432015336120	Těsnící šňůra držáků skla 8x2 mm (160 mm)	0040208020005	
16	Kachle bok/slonová kost	0432015006120	Těsnící šňůra kouřovodu 10x4 mm (960 mm)	0040210040005	
16	Kachle bok/terakota	0432015236120	Těsnící šňůra víka tělesa 10x4 mm (1100 mm)	0040210040005	
16	Kachle bok/camel	0432015636120	Vymezovací šňůra kachlí 9x3 (1200 mm)	0089000410005	

Drobné nepřesnosti ve velikosti, pravoúhlosti a rovinnosti ploch, rozdíly v odstínu a efektech glazury jsou nedílnou součástí tohoto keramického výrobku. Výskyt drobných vlasových trhlin v glazuru je přípustný a není považován za vadu!