

Technický list pro krbová kamna Trino

**Vhodné palivo:**

Pro používání vhodného paliva nahlédněte do kapitoly **2.2 Palivo** ve Všeobecném návodu k obsluze.

Správný provoz:

Pro správné a bezpečné zacházení s krbovými kamny nahlédněte do kapitol: **2. Popis spalovacího procesu** a **5. Návod k obsluze** ve Všeobecném návodu k obsluze.

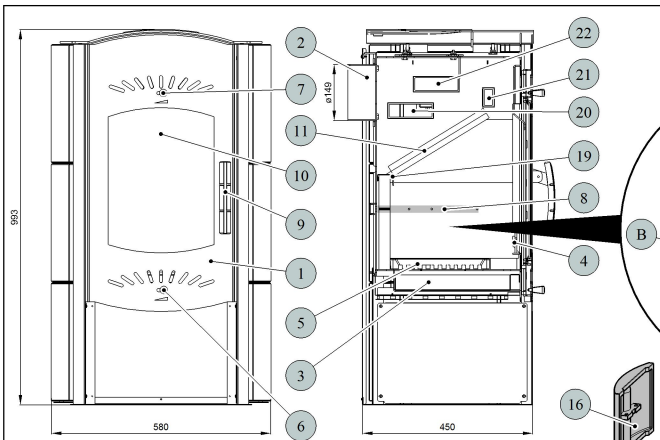
POKYNY PRO OVLÁDÁNÍ REŽIMU SPALOVÁNÍ:

Palivo	Výkon topidla		Výkon topidla		Výkon topidla		Výkon topidla	
	100%	33%	100%	33%	100%	33%	100%	33%
	Množství paliva		Primární vzduch		Sekundární vzduch		Terciální vzduch	
Dřevěná polena	2,4 kg/h	0,8 kg/h	uzavřen	uzavřen	otevřen 20%	otevřen 10%	neregulovatelný	
Ekobrikety	2,3 kg/h	0,8 kg/h	otevřen 5%	otevřen 5%	otevřen 10%	otevřen 5%	neregulovatelný	
Uhelné brikety	2 kg/h	0,7 kg/h	otevřen 70%	otevřen 25%	otevřen 20%	otevřen 10%	neregulovatelný	

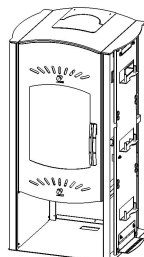
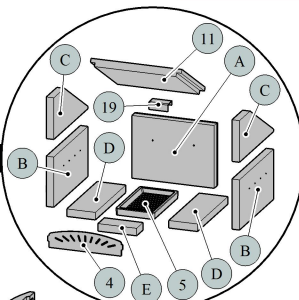
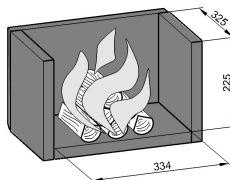
TECHNICKÁ DATA:	Dřevěná polena	Ekobrikety	Uhelné brikety		
	Dosažený tepelný výkon (100%)	8 kW	8 kW	8,4 kW	Výška
Jmenovitý tepelný výkon	8 kW	8 kW	8 kW	Šířka	580 mm
Snížený tepelný výkon (33%)	2,6 kW	2,6 kW	2,8 kW	Hloubka	548 mm
Maximální dávka paliva pro přiložení	2,4 kg/hod	2,3 kg/hod	2 kg/hod	Průměr kouřovodu	150 mm
Prům. teplota spalin za hrdl. kouřovodu	346 °C	335 °C	346 °C	Hmotnost	158 kg
Hmotnostní průtok suchých spalin	7,5 g/s	7,1 g/s	8,1 g/s	Minimální tah komína v hrdle kouřovodu	12 Pa
Energetická účinnost	76 %	76,4 %	76,7 %	Vytápěcí schopnost (střední tepelné ztráty) při 8,4 kW	cca. 151 m ³
Průměrná koncentrace CO ₂	9,25 %	9,74 %	8,54 %	Rozsah výkonů	2,6 - 8,4 kW
Koncentrace CO ve spalinách při 13% O ₂	0,06 %	0,29 %	0,05 %		
Množství spalovacího vzduchu při jmenovitém výkonu	25 m ³ /h	22 m ³ /h	20 m ³ /h		

Zkoušeno dle ČSN EN 13240:2002/A2:2005



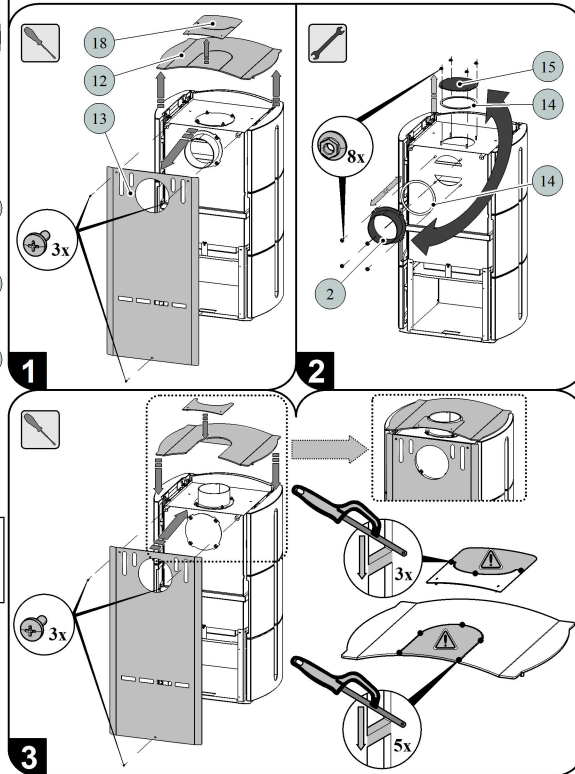


Informativní rozměr topeniště



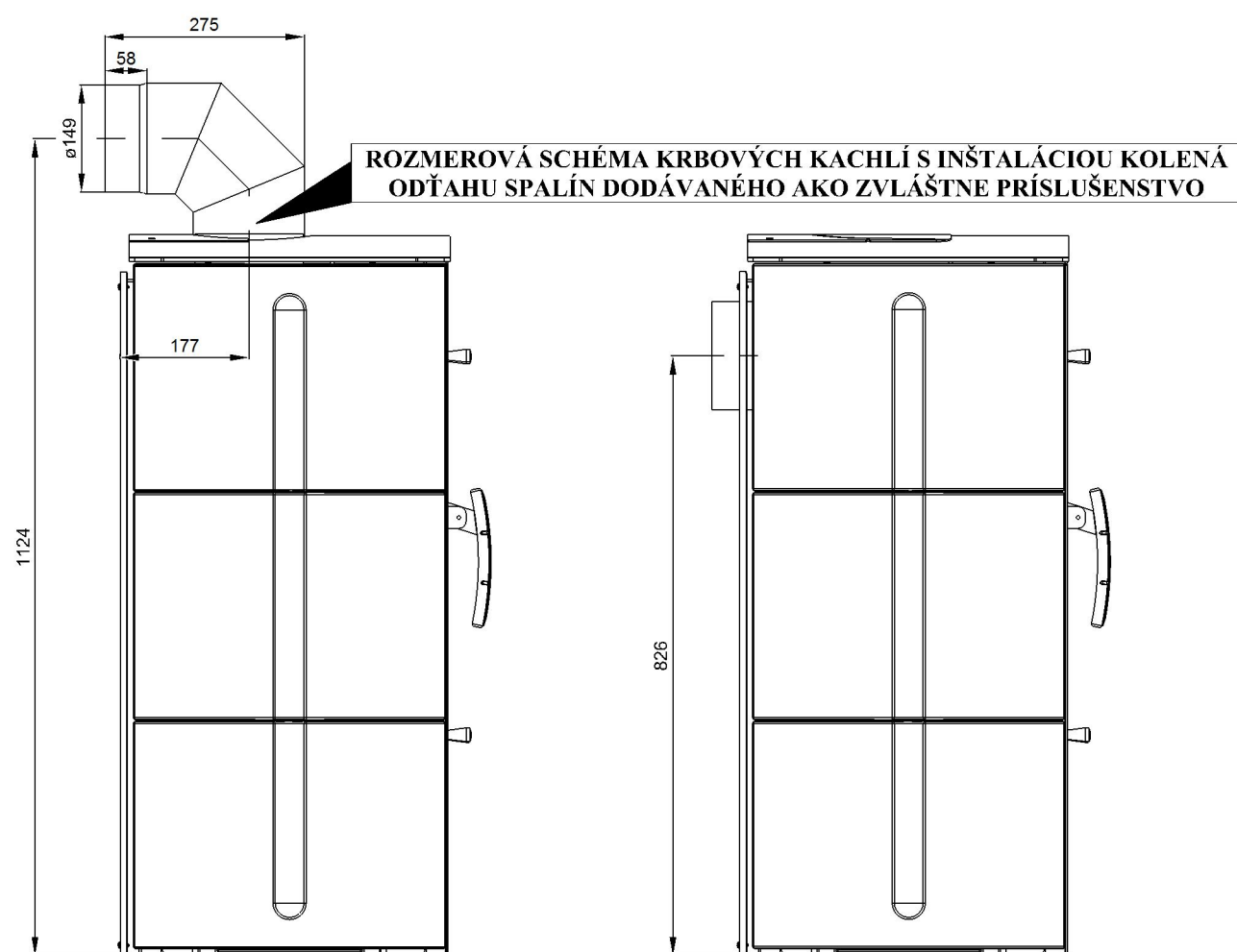
(+)

ZÁMĚNA KOUŘOVÉHO HRDLA



TECHNICKÝ POPIS :					
Poz.	Název	Číslo zboží	Poz.	Název	Číslo zboží
1	Dvřka topeniště/černá	0432015005300	17	Kachelé bok/černá	0432015136121
2	Hrdlo kouřovodu/černá	0470315005907	17	Kachelé bok/hnědá	0432015436121
3	Popelník	0431915005030	17	Kachelé bok/medovník	0432015336121
4	Zábrana/černá	0432015005040	17	Kachelé bok/slonová kost	0432015006121
5	Rošt/černá	0020100130005	17	Kachelé bok/terakota	0432015236121
6	Regulátor primárního vzduchu/chrom.	0082020040005	17	Kachelé bok/camel	0432015636121
7	Regulátor sekundárního vzduchu/chrom.	0082020040005	18	Záslepka víka/černá	0432015005140
8	Výstup terciálního vzduchu	0424917007501	19	Držák samoty/černá	0424917007501
9	Pákový uzávěr dvířek topeniště/chrom.	0432015115319	20	Clona dolní - pevná	-
10	Zárudzdomé sklo (300x410)	0432015005304	21	Clona střední - pevná	-
11	Clona - volná (30x295x364)	0431915105701	22	Clona horní - pevná	-
12	Víko/černá	0432015205100	A	Cíhla 30x330x250	0431915105501
13	Kryt zadní	0432015205110	B	Cíhla 30x370x200	0431915105504
14	Těsnící štěra kouřovodu 10x4 mm	0040210040005	C	Cíhla 30x370x166	0431915105505
15	Záslepka kouřovodu/černá	0470315007002	D	Cíhla 30x330x115	0431915105502
16	Kachelé bok/černá	0432015136120	E	Cíhla 30x155x70	0431915105503
16	Kachelé bok/hnědá	0432015436120		Těsnící štěra dveří 14 mm (2490 mm)	0040014140005
16	Kachelé bok/medovník	0432015336120		Těsnící štěra skla 10x4 mm (1350 mm)	0040210040005
16	Kachelé bok/slonová kost	0432015006120		Těsnící štěra držáku skla 8x2 mm (160 mm)	0040208020005
16	Kachelé bok/terakota	0432015236120		Těsnící štěra kouřovodu 10x4 mm (960 mm)	0040210040005
16	Kachelé bok/camel	0432015636120		Vymezovací štěra kachlí 9x3 (1200 mm)	0089000410005

Drobné nepřesnosti ve velikosti, pravouhlosti a rovinnosti ploch, rozdíly v odstínu a částečné glazury jsou nezlouplou součástí tohoto keramického výrobku. Vyskytí drobných vlasových trhlin v glazurě je přípustný a není považován za vadu!



Technický list pre krbové kachle

Trino

**Vhodné palivo:**

Pre používanie vhodného paliva nahliadnite do kapitoly 2.2 Palivo vo Všeobecnom návode na obsluhu.

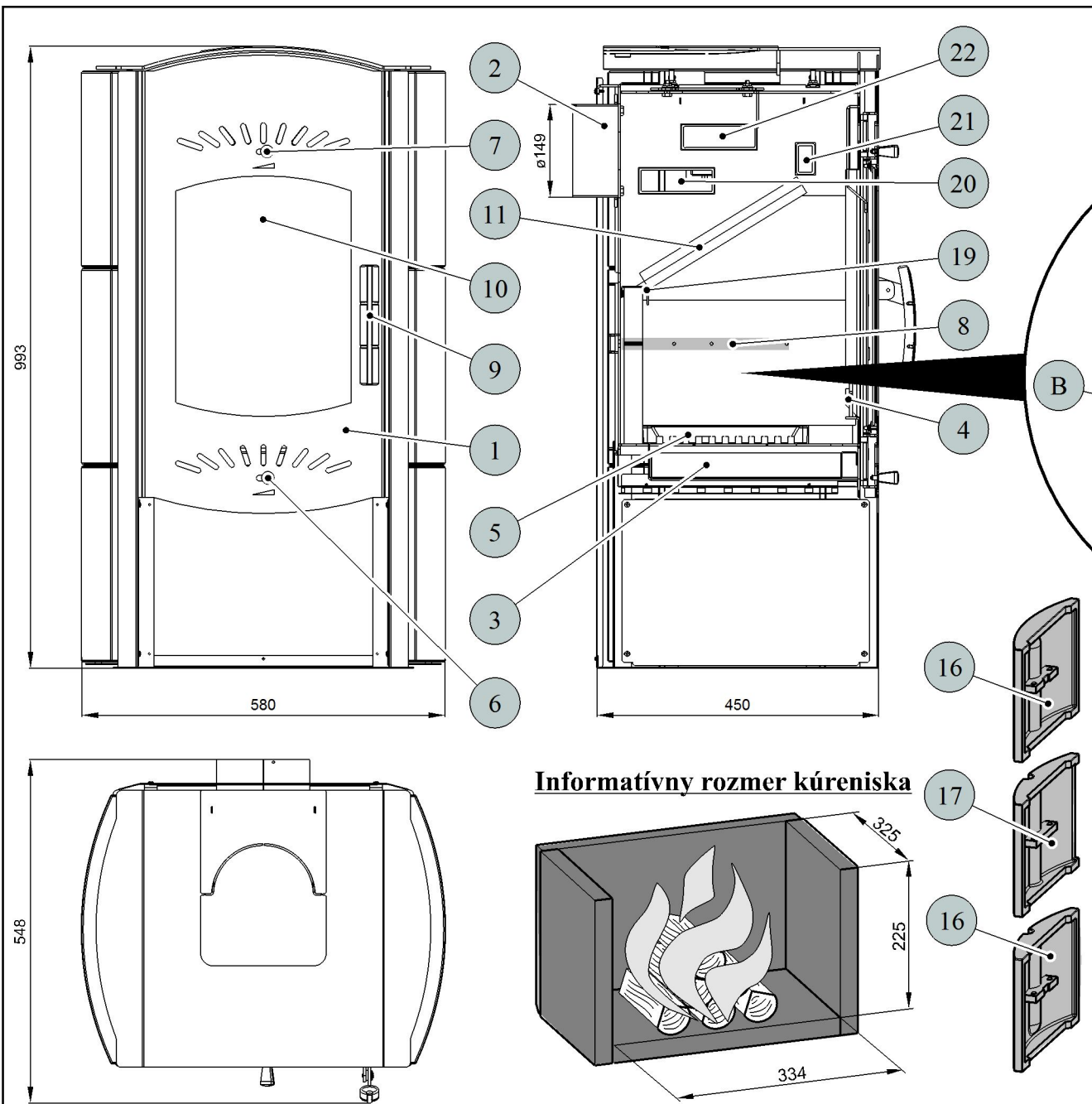
Správna prevádzka:

Pre správne a bezpečné zaobchádzanie s krbovými kachľami nahliadnite do kapitol 2 a 5 vo Všeobecnom návode na obsluhu.

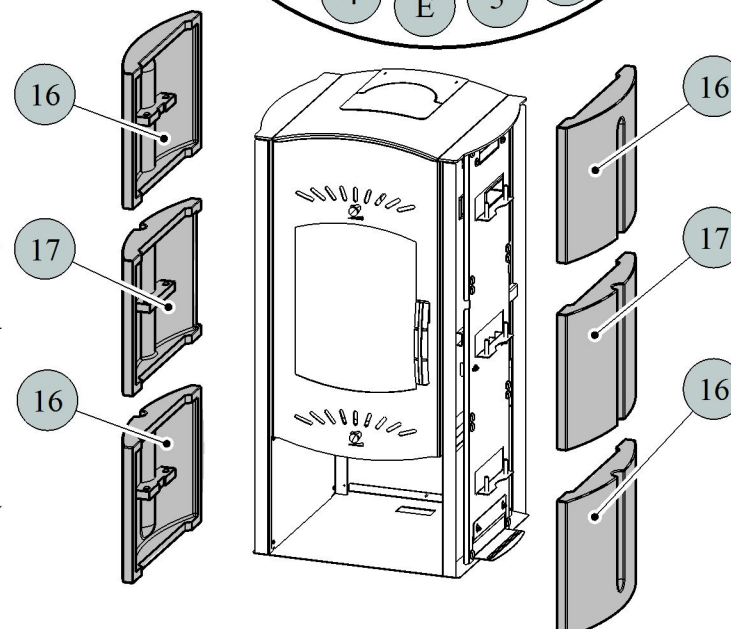
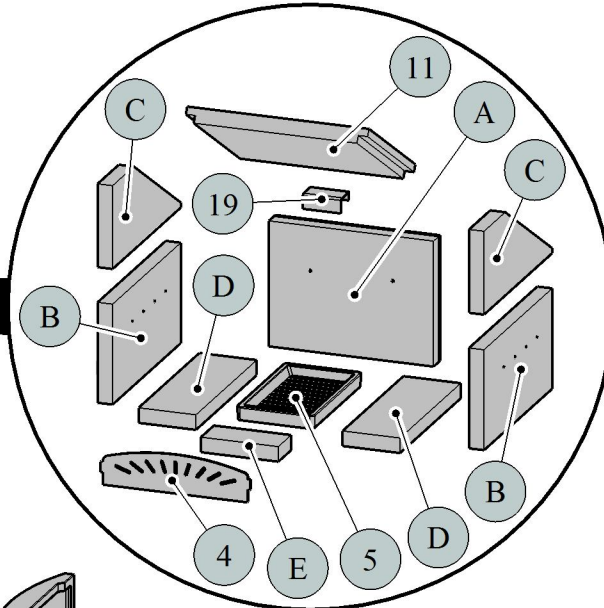
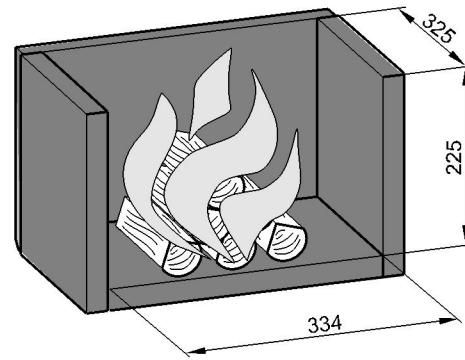
POKYNY PRE OVLÁDANIE REŽIMU SPALOVANIA:

Palivo	Výkon vykurovacieho telesa							
	100%	33%	100%	33%	100%	33%	100%	33%
	Množstvo paliva		Primárny vzduch		Sekundárny vzduch		Terciálny vzduch	
Drevené polena	2,4 kg/h	0,8 kg/h	zatvorený	zatvorený	otvorený 20%	otvorený 10%	neregulovateľný	
Ekobrikety	2,3 kg/h	0,8 kg/h	otvorený 5%	otvorený 5%	otvorený 10%	otvorený 5%	neregulovateľný	
Uholné brikety	2 kg/h	0,7 kg/h	otvorený 70%	otvorený 25%	otvorený 20%	otvorený 10%	neregulovateľný	

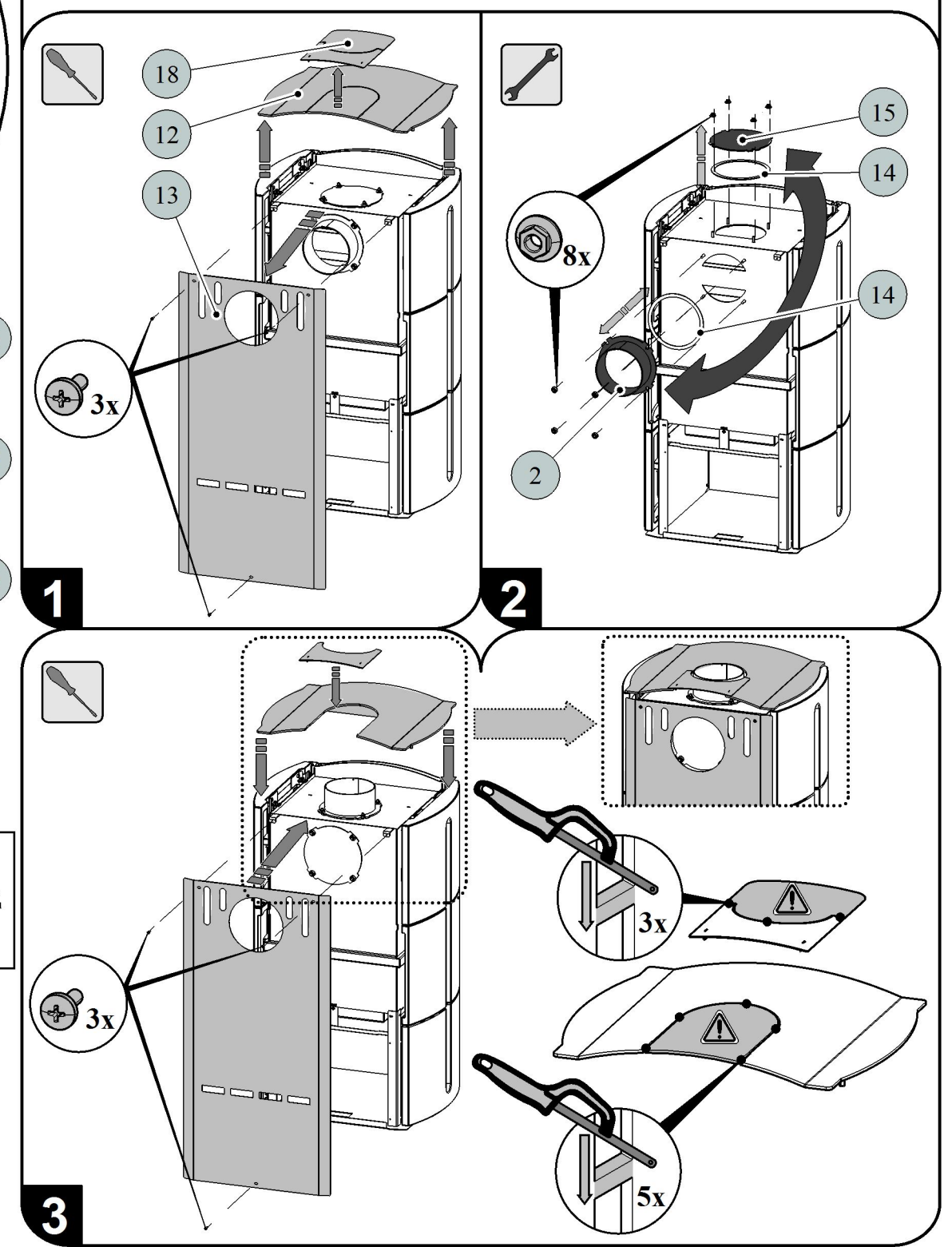
TECHNICKÉ ÚDAJE:	Drevené polena	Ekobrikety	Uholné brikety		
Dosiahnuteľný tepelný výkon (100%)	8 kW	8 kW	8,4 kW	Výška	993 mm
Menovitý tepelný výkon	8 kW	8 kW	8 kW	Šírka	580 mm
Znížený tepelný výkon (33%)	2,6 kW	2,6 kW	2,8 kW	Hĺbka	548 mm
Maximálna dávka paliva pre priloženie	2,4 kg/hod	2,3 kg/hod	2 kg/hod	Priemer dymovodu	150 mm
Priem. teplota spalin za hrdl. dymovodu	346 °C	335 °C	346 °C	Hmotnosť	158 kg
Hmotnostní prietok suchých spalin	7,5 g/s	7,1 g/s	8,1 g/s	Minimálny ťah komína v hrdle dymovodu	12 Pa
Energetická účinnosť	76 %	76,4 %	76,7 %	Vykur. schopnosť (stredné tepelné straty) pri 8,4 kW	cca. 151 m ³
Priemerná koncentrácia CO ₂	9,25 %	9,74 %	8,54 %	Regulovateľný výkon	2,6 - 8,4 kW
Koncentrácia CO vo spalinách pri 13% O ₂	0,06 %	0,29 %	0,05 %		
Množstvo spaľovacieho vzduchu pri menovitom výkone	25 m ³ /h	22 m ³ /h	20 m ³ /h		
Skúšané podľa ČSN EN 13240:2002/A2:2005				CE	



Informatívny rozmer kúreniska



ZÁMENA DYMOVÉHO HRDLA



TECHNICKÝ POPIS :

Poz.	Názov	Číslo tovaru	Poz.	Názov	Číslo tovaru
1	Dvierka kúreniska/čierne	0432015005300	17	Kachle bok/čierne	0432015136121
2	Hrdlo dymovodu/čierne	0470315005007	17	Kachle bok/hnedá	0432015436121
3	Popolník	0431915005030	17	Kachle bok/medovník	0432015336121
4	Zábrana/čierne	0432015005040	17	Kachle bok/slonová kosť	0432015006121
5	Rošt/čierne	0020100130005	17	Kachle bok/terakota	0432015236121
6	Regulátor primárneho vzduchu /chróm.	0082020040005	17	Kachle bok/camel	0432015636121
7	Regulátor sekundárneho vzduchu /chróm.	0082020040005	18	Záslepka veka/čierne	0432015005140
8	Výstup terciálneho vzduchu	-	19	Držiak šamotu/čierne	0424917007501
9	Pákový uzáver dvierok kúreniska /chróm.	0432015115319	20	Clona dolná - pevná	-
10	Žiaruvzdorné sklo (300x410)	0432015005304	21	Clona stredná - pevná	-
11	Clona - voľná (30x295x364)	0431915105701	22	Clona horná - pevná	-
12	Veko/čierne	0432015205100	A	Tehla 30x330x250	0431915105501
13	Kryt zadný	0432015205110	B	Tehla 30x370x200	0431915105504
14	Tesniaca šnúra dymovodu 10x4 mm	0040210040005	C	Tehla 30x370x166	0431915105505
15	Záslepka dymovodu/čierne	0470315007002	D	Tehla 30x330x115	0431915105502
16	Kachle bok/čierne	0432015136120	E	Tehla 30x155x70	0431915105503
16	Kachle bok/hnedá	0432015436120		Tesniaca šnúra dvierok 14 mm (2490 mm)	0040014140005
16	Kachle bok/medovník	0432015336120		Tesniaca šnúra skla 10x4 mm (1350 mm)	0040210040005
16	Kachle bok/slonová kosť	0432015006120		Tesniaca šnúra držiakov skla 8x2 mm (160 mm)	0040208020005
16	Kachle bok/terakota	0432015236120		Tesniaca šnúra dymovodu 10x4 mm (960 mm)	0040210040005
16	Kachle bok/camel	0432015636120		Vymedzovacia šnúra kachiel 9x3 (1200 mm)	0089000410005

Drobne nepresnosti vo veľkosti, pravouhlosti a rovinnosti plôch, rozdiely v odtieni a efektoch glazúry sú neoddeliteľnou súčasťou tohto keramického výrobku. Výskyt drobných vlasových trhlin v glazúre je prípustný a nepovažuje sa za kaz!