

HAAS
+
SOHN

Nivala s výměníkem

Technická dokumentace
Krbová kamna

CZ

0432337001400c

Úvod

Srdečně děkujeme za zakoupení našeho výrobku!

Popis topidla Vás podrobně seznámí s konstrukcí, technickou specifikací a obsluhou topidla. Doporučujeme seznámit se pozorně s těmito údaji. Vyvarujete se tak případných chyb při vlastní montáži a obsluze.

Podrobné podmínky instalace a obsluhy naleznete ve Všeobecném návodu k obsluze (součást dodávky).

Poznámky v textu



Nejdůležitější jsou poznámky nadepsané **VAROVÁNÍ**. Poznámky nadepsané **VAROVÁNÍ** Vás upozorňují na **vážné nebezpečí poškození topidla či poranění**.



Poznámka nadepsaná **Upozornění** Vás upozorňuje na možná poškození Vašeho topidla.



Poznámka nadepsaná **Důležité** Vás upozorňuje na informace důležité k provozu Vašeho topidla.



Poznámka jako taková Vás upozorňuje zcela obecně na informace důležité k provozu Vašeho topidla.

Obsah

1. Technická specifikace	1
2. Technický popis	2
3. Seznam náhradních dílů	3
4. Zapojení výměníku	5
5. Montáž vychlazovací smyčky	6
6. Návod na čištění výměníku	7

1. Technická specifikace


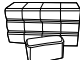

Vhodné palivo:

Pro používání vhodného paliva nahlédněte do kapitoly **2.2 Palivo** ve Všeobecném návodu k obsluze.

Správný provoz:

Pro správné a bezpečné zacházení s krbovými kamny nahlédněte do kapitol: **2. Popis spalovacího procesu** a **5. Návod k obsluze** ve Všeobecném návodu k obsluze.

Pokyny pro ovládání režimu spalování

Palivo		Výkon topidla	Množství paliva	Primární vzduch	Sekundární vzduch	Terciární vzduch
Dřevěná polena		100%	4,1 kg/h	otevřen 10%	otevřen 90%	neregulovatelný
		33%	1,4 kg/h	otevřen 10%	otevřen 40%	
Ekobrikety		100%	3,7 kg/h	otevřen 10%	otevřen 90%	
		33%	1,3 kg/h	otevřen 10%	otevřen 40%	
Uhelné brikety		100%	2,7 kg/h	otevřen 100%	otevřen 100%	
		33%	0,9 kg/h	otevřen 50%	otevřen 40%	

Technická data

	Dřevěná polena	Ekobrikety	Uhelné brikety
Dosažený tepelný výkon (100%)	14,9 kW	14,8 kW	14,8 kW
Jmenovitý tepelný výkon	15 kW	15 kW	15 kW
Snížený tepelný výkon (33%)	5 kW	5 kW	5 kW
Výkon předávaný pouze tělesem kamen	4,8 kW	3,7 kW	6,1 kW
Použitelný výkon pro ohřev vody	10,1 kW	11,1 kW	8,7 kW
Maximální dávka paliva pro přiložení	4,1 kg/hod	3,7 kg/hod	2,6 kg/hod
Prům. teplota spalin za hrdl. kouřovodu	209 °C	199 °C	197 °C
Hmotnostní průtok suchých spalin	13,1 g/s	12,6 g/s	12,2 g/s
Energetická účinnost	85,3 %	87,3 %	86,5 %
Průměrná koncentrace CO ₂	9,1 %	9,3 %	8,8 %
Koncentrace CO ve spalinách při 13% O ₂	1006 mg/Nm ³	936 mg/Nm ³	585 mg/Nm ³
Prach při 13% O ₂	28 mg/Nm ³	35 mg/Nm ³	37 mg/Nm ³
Množství spalovacího vzduchu při jmenovitém výkonu	38 m ³ /h	35 m ³ /h	35 m ³ /h
Zkoušeno dle ČSN EN 13 240			

Technické informace:

Výška	1231 mm
Šířka	620 mm
Hloubka	512 mm
Hmotnost	218 kg
Průměr kouřovodu	150 mm
Maximální provozní přetlak výměníku	0,2 MPa
Vodní obsah výměníku	16 l
Doporučený tepelný spád (t _{výstupní} – t _{vstupní})	75 – 60 °C
Minimální tah komína v hrdle kouřovodu	12 Pa
Vytápěcí schopnost (střední tepelné ztráty) při 14,9 kW	cca 268 m ³
Regulovatelný výkon	5 – 14,9 kW

2. Technický popis

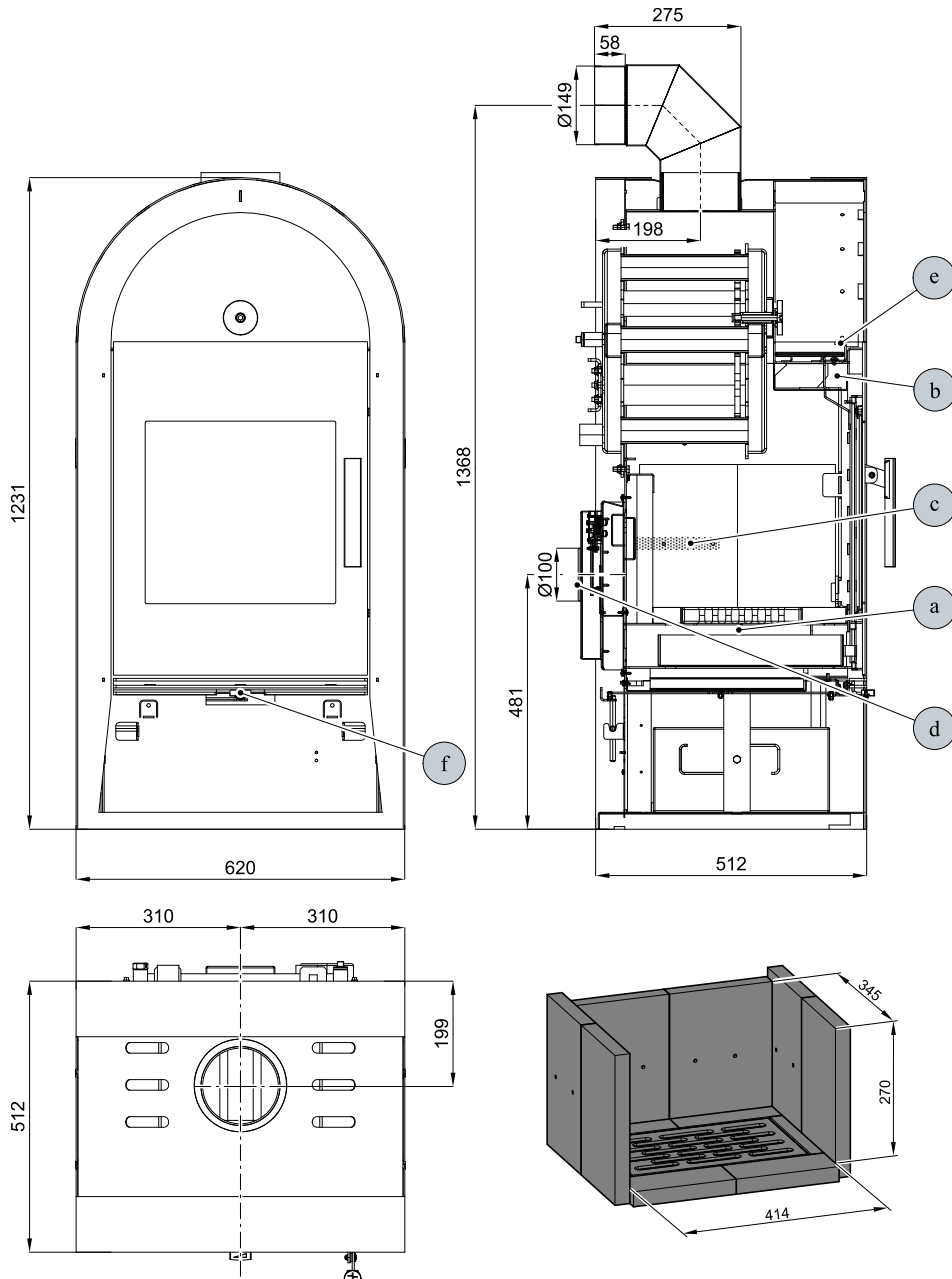


Poznámka

Koleno odvodu spalin je dodáváno jako zvláštní příslušenství.

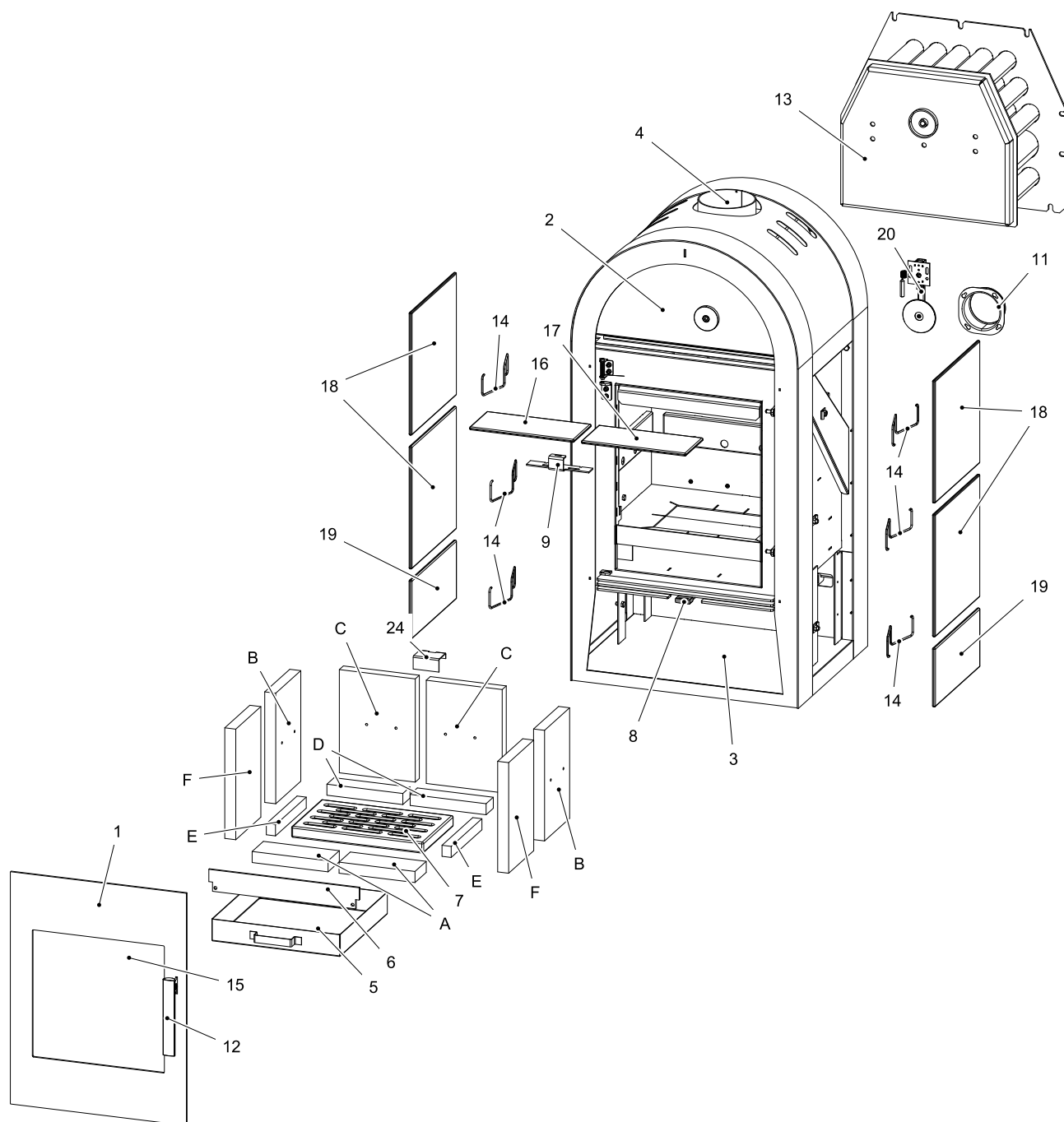
Technický popis

CZ



Pozice	Název
a	Přívod primárního vzduchu
b	Přívod sekundárního vzduchu
c	Výstup terciárního vzduchu
d	Externí přívod vzduchu (Ø100)
e	Regulátor sekundárního vzduchu
f	Regulátor primárního vzduchu

3. Seznam náhradních dílů



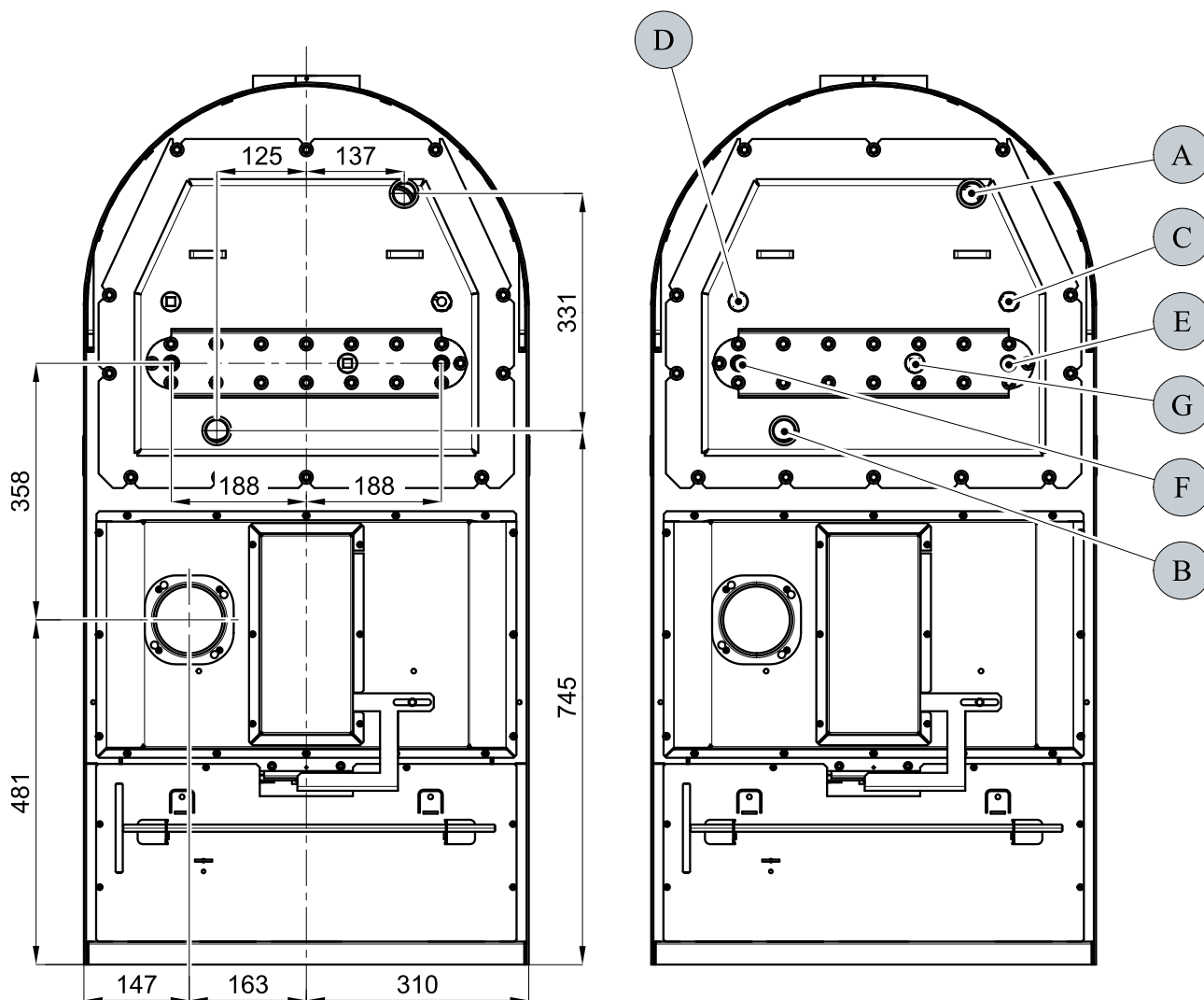
Seznam náhradních dílů

CZ

Pozice	Název	Množství	Číslo zboží
1	Dvířka topeniště (komplet)/černá	1 ks	0432317005300
1	Dvířka topeniště (komplet)/antracit	1 ks	0432317015300
2	Píčka	1 ks	—
3	Zásobník pro palivo	1 ks	—
4	Hrdlo kouřovodu	1 ks	—
5	Popelník	1 ks	0432317005600

6	Zábrana/černá	1 ks	0432317005008
7	Žárobetonový rošt	1 ks	0432317005010
8	Regulátor primárního vzduchu/Al	1 ks	0446819005060
9	Regulátor sekundárního vzduchu/černá	1 ks	0432317005009
9	Regulátor sekundárního vzduchu/antracit	1 ks	0432317006009
10	Výstup terciárního vzduchu	1 ks	—
11	Externí přívod vzduchu (Ø100)	1 ks	0088500050008
12	Klika	1 ks	0429415005318
13	Teplovodní výměník/černá	1 ks	0432317016101
14	Pružinový držák obkladu	6 ks	0088400010005
15	Žárovzdorné sklo	1 ks	0432317005308
16	Obklad pícky – levý/běžová	1 ks	0432317306111
16	Obklad pícky – levý/šedá	1 ks	0432317035111
17	Obklad pícky – pravý/běžová	1 ks	0432317306112
17	Obklad pícky – pravý/šedá	1 ks	0432317035112
18	Obklad boční/běžová	4 ks	0061001000605
18	Obklad boční/šedá	4 ks	0061002005500
19	Obklad spodní/běžová	2 ks	0431317311113
19	Obklad spodní/šedá	2 ks	0431317335113
20	Automatická regulace vzduchu (klapka)	1 ks	0431317006601
21	Těsnění	1 ks	0432317006116
22	Víko smyčky/černá	1 ks	0432317076014
23	Vychlazovací smyčka (není součástí dodávky)	1 ks	0432317006108
24	Držák cihel/černá	1 ks	0432317006013
A	Cihla 30x83x207	2 ks	0432317015501
B	Cihla 30x185x300	2 ks	0432317015502
C	Cihla 30x207x280	2 ks	0432317016503
D	Cihla 30x53x207	2 ks	0432317015504
E	Cihla 30x25x225	2 ks	0432317015505
F	Cihla 30x185x300	2 ks	0432317015506
—	Těsnící šňůra dveří 12 mm	2190 mm	0041012120005
—	Těsnící šňůra držáků skla 8x2 mm	96 mm	0040208020006
—	Těsnící šňůra skla 10x4 mm	1500 mm	0040210040005
—	Těsnící šňůra výměníku 10x4 mm	1670 mm	0040210040005

4. Zapojení výměníku



Zapojení výměníku

CZ

Pozice	Název
A	Vývod topné vody (vnitřní závit G1")
B	Přívod vratné vody (vnitřní závit G1")
C	Otvor pro jímku termostatického čidla (vnitřní závit G1/2")/klapka automatické regulace vzduchu
D	Otvor pro jímku termostatického čidla (vnitřní závit G1/2")/oběhové čerpadlo
E	Vývod chladící kapaliny (vnější závit G1/2")
F	Přívod chladící kapaliny (vnější závit G1/2")
G	Otvor pro jímku termostatického čidla (vnitřní závit G1/2")/vychlazovací smyčka

5. Montáž vychlazovací smyčky

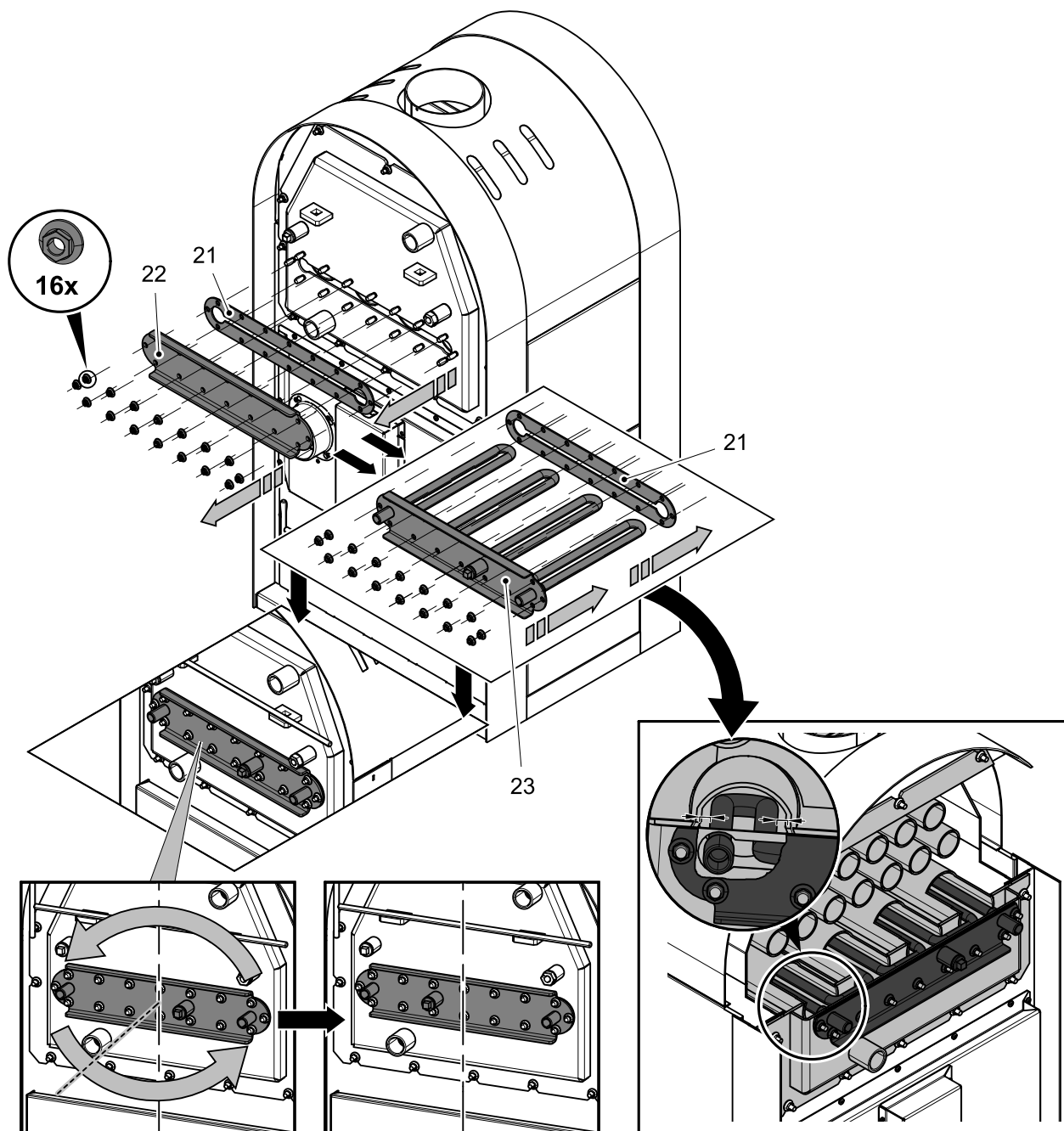


DŮLEŽITÉ

Vychlazovací smyčka není součástí dodávky.

Montáž vychlazovací smyčky

CZ



Pozice	Název	Číslo zboží
21	Těsnění	0432317006116
22	Víko smyčky/černá	0432317076014
23	Vychlazovací smyčka	0432317006108

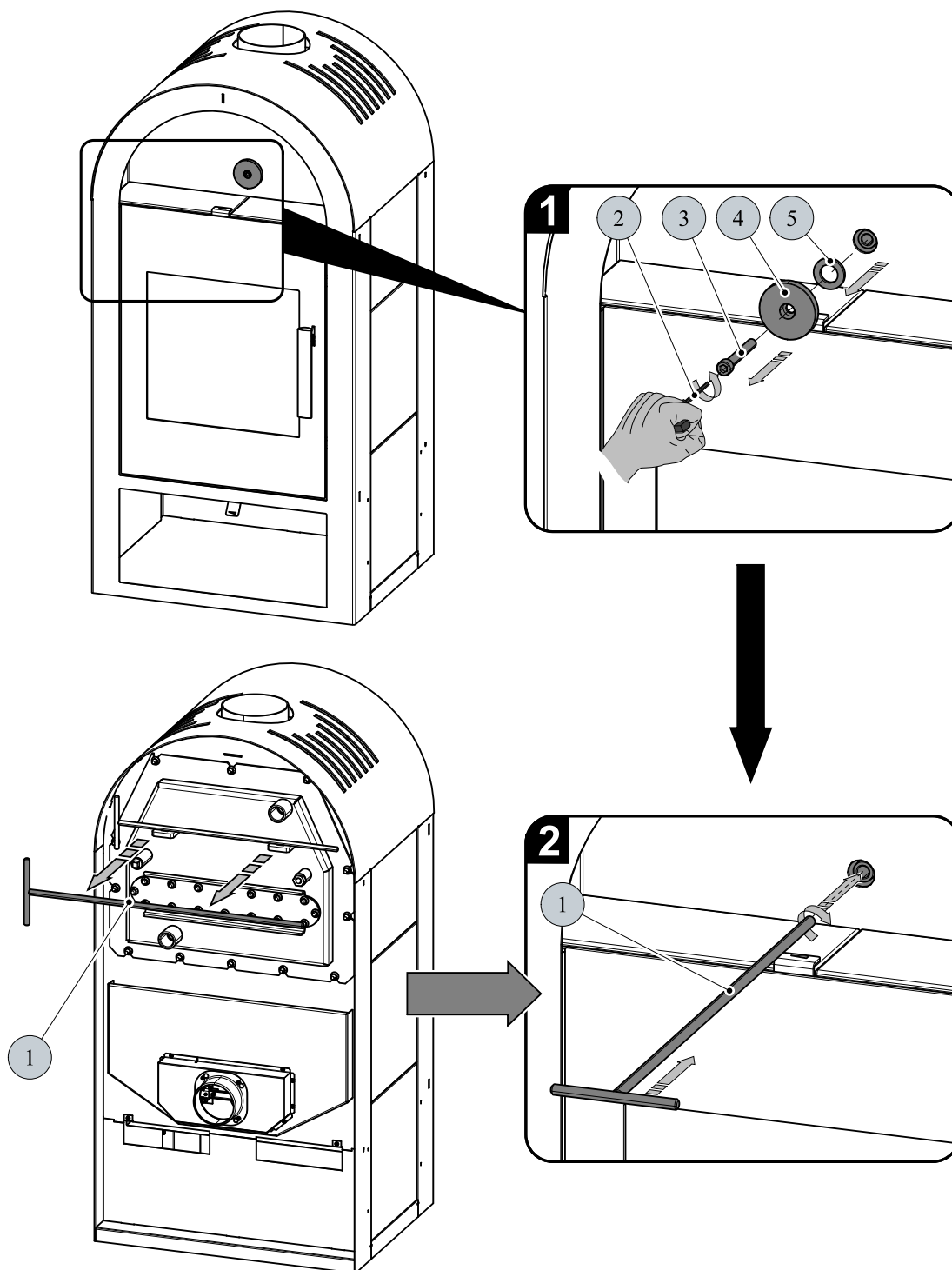
6. Návod na čištění výměníku



DŮLEŽITÉ

Čištění stírací lištou (poz. 6, obr. 3) se doporučuje provádět minimálně 1x za týden a podle způsobu provozu i častěji.

1. Příprava a montáž táhla čištění

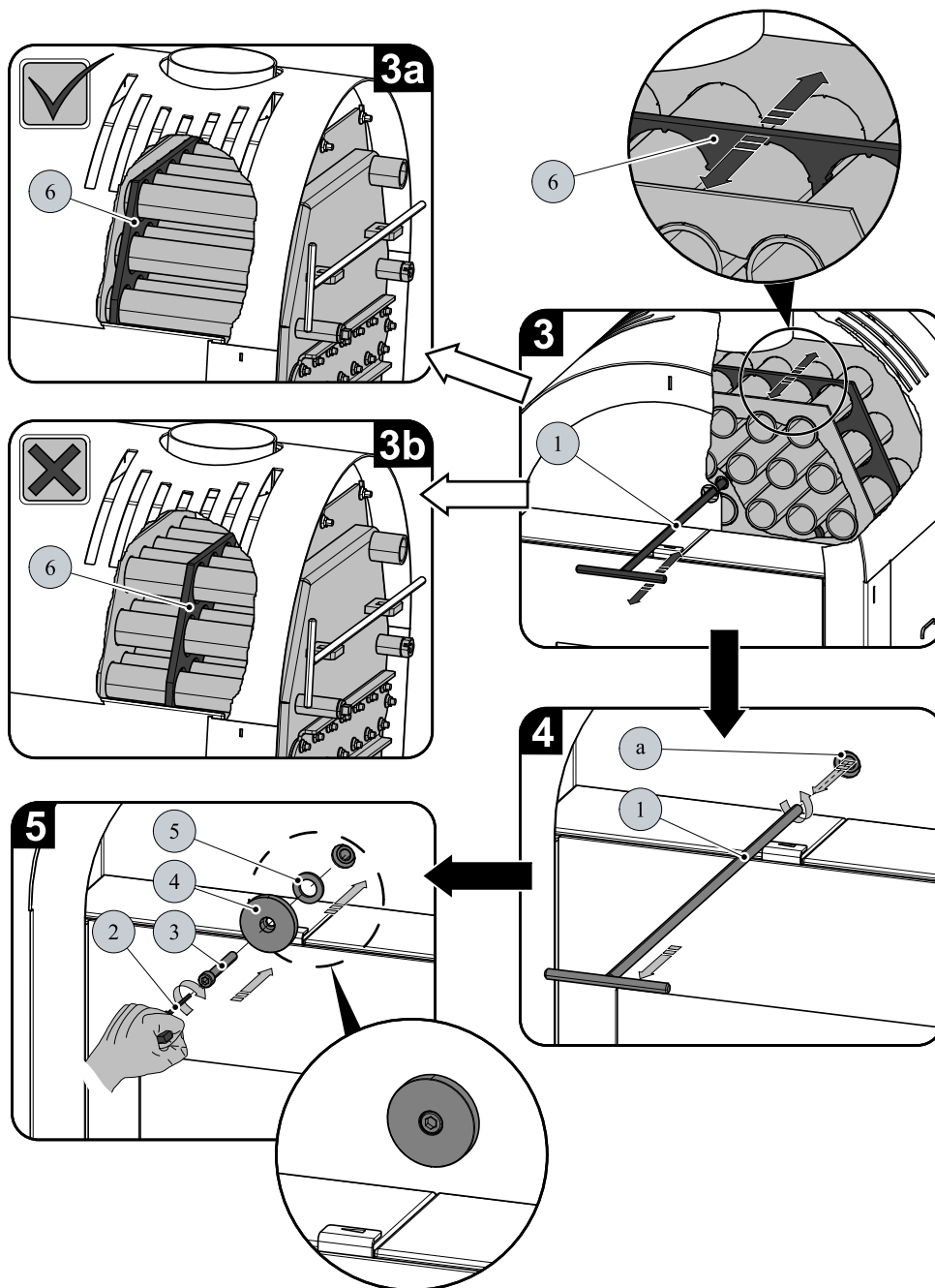


2. Samotné čištění a aretace čistící desky



DŮLEŽITÉ

Při ukončení čištění vždy zaaretujte stírací lištu (obr. 3a). Nenechávejte stírací lištu nad plamenem (obr. 3b) a otvor (poz. a, obr. 4) nenechte volně průchodný.



Pozice	Název	Číslo zboží
1	Táhlo čištění/černá	0433317005063
2	Imbusový klíč 8 mm (je součástí dodávky)	9001700080005
3	Šroub M10x80 (DIN 912)	0030031000805
4	Kryt čistícího otvoru/černá	0432317005073
4	Kryt čistícího otvoru/antracit	0432317006073
5	Těsnění čistícího otvoru	0432317005071
6	Stírací lišta	—