

HAAS
+
SOHN

Nivala s výmenníkom

Technická dokumentácia
Krbové kachle

SK

0432337001402b

Úvod

Srdečne ďakujeme za kúpu nášho výrobku!

Popis pece vás podrobne oboznámi s konštrukciou, technickou špecifikáciou a obsluhou ohrievača. Odporúčame oboznámiť sa pozorne s týmito údajmi. Vyvarujete sa tak prípadných chýb pri vlastnej montáži a obsluhu.

Podrobné podmienky inštalácie a obsluhy nájdete vo Všeobecnom návode na obsluhu (súčasť dodávky).

Poznámky v texte

SK



Najdôležitejšie sú poznámky označené ako **VAROVANIE**. Poznámky s nadpisom **VAROVANIE** vás upozorňujú na **vážne nebezpečenstvo poškodenia pece či poranenia**.



Poznámka s nadpisom **Upozornenie** vás upozorňuje na možné poškodenie vašej pece.



Poznámka s nadpisom **Dôležité** vás upozorňuje na informácie dôležité pre prevádzku vašej pece.



Poznámka ako taká vás upozorňuje úplne všeobecne na informácie dôležité pre prevádzku vašej pece.

Obsah

1. Technická špecifikácia	1
2. Technický popis	2
3. Zoznam náhradných dielov	3
4. Zapojenie výmenníka	5
5. Montáž vychladzovacej slučky	6
6. Návod na čistenie výmenníka	7

1. Technická špecifikácia

Vhodné palivo:

Informácie o používaní vhodného paliva nájdete v kapitole **2.2 Palivo** vo Všeobecnom návode na obsluhu.

Správna prevádzka:

Informácie o správnom a bezpečnom zaobchádzaní s krbovou pecou nájdete v kapitolách: **2. Popis spaľovacieho procesu** a **5. Návod na obsluhu** vo Všeobecnom návode na obsluhu.

Pokyny na ovládanie režimu spaľovania

Palivo		Výkon pece	Množstvo paliva	Primárny vzduch	Sekundárny vzduch	Terciárny vzduch
Drevené polená		100%	4,1 kg/h	otvorený 10%	otvorený 90%	nerelugovateľný
		33%	1,4 kg/h	otvorený 10%	otvorený 40%	
Ekobrikety		100%	3,7 kg/h	otvorený 10%	otvorený 90%	
		33%	1,3 kg/h	otvorený 10%	otvorený 40%	
Uhoľné brikety		100%	2,7 kg/h	otvorený 100%	otvorený 100%	
		33%	0,9 kg/h	otvorený 50%	otvorený 40%	

Technické údaje

	Drevené polená	Ekobrikety	Uhoľné brikety
Dosiahnutý tepelný výkon (100 %)	14,9 kW	14,8 kW	14,8 kW
Menovitý tepelný výkon	15 kW	15 kW	15 kW
Znížený tepelný výkon (33 %)	5 kW	5 kW	5 kW
Výkon odovzdávaný iba telesom pece	4,8 kW	3,7 kW	6,1 kW
Použiteľný výkon na ohrev vody	10,1 kW	11,1 kW	8,7 kW
Maximálna dávka paliva na priloženie	4,1 kg/hod	3,7 kg/hod	2,6 kg/hod
Priem. teplota spalín za hrdl. dymovodu	209 °C	199 °C	197 °C
Hmotnostný prietok suchých spalín	13,1 g/s	12,6 g/s	12,2 g/s
Energetická účinnosť	85,3 %	87,3 %	86,5 %
Priemerná koncentrácia CO ₂	9,1 %	9,3 %	8,8 %
Koncentrácia CO v spalinách pri 13 % O ₂	1006 mg/Nm ³	936 mg/Nm ³	585 mg/Nm ³
Prach pri 13% O ₂	28 mg/Nm ³	35 mg/Nm ³	37 mg/Nm ³
Množstvo spaľovacieho vzduchu pri menovitom výkone	38 m ³ /h	35 m ³ /h	35 m ³ /h
Skúšané podľa EN 13 240			

Technické informácie:

Výška	1231 mm
Šírka	620 mm
Hĺbka	512 mm
Hmotnosť	218 kg
Priemer dymovodu	150 mm
Maximálny prevádzkový pretlak výmenníka	0,2 MPa
Vodný obsah výmenníka	16 l
Odporúčaný tepelný spád ($t_{\text{výstupná}} - t_{\text{vstupná}}$)	75 – 60 °C
Minimálny ťah komína v hrdle dymovodu	12 Pa
Vykurovacia schopnosť (stredné tepelné straty) pri 14,9 kW	cca 268 m ³
Regulovateľný výkon	5 – 14,9 kW

2. Technický popis

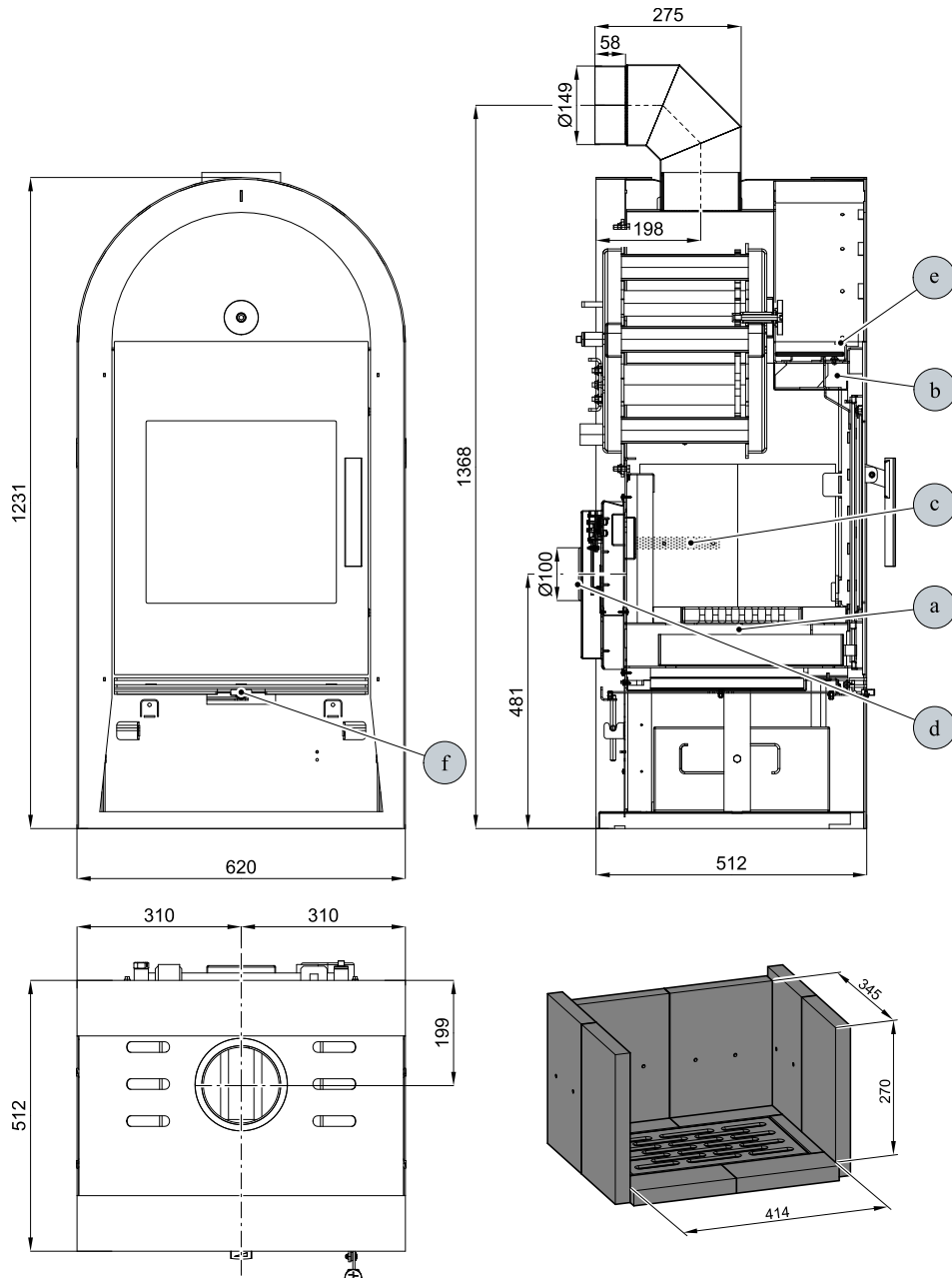


Poznámka

Koleno odťahu spalín je dodávané ako zvláštne príslušenstvo.

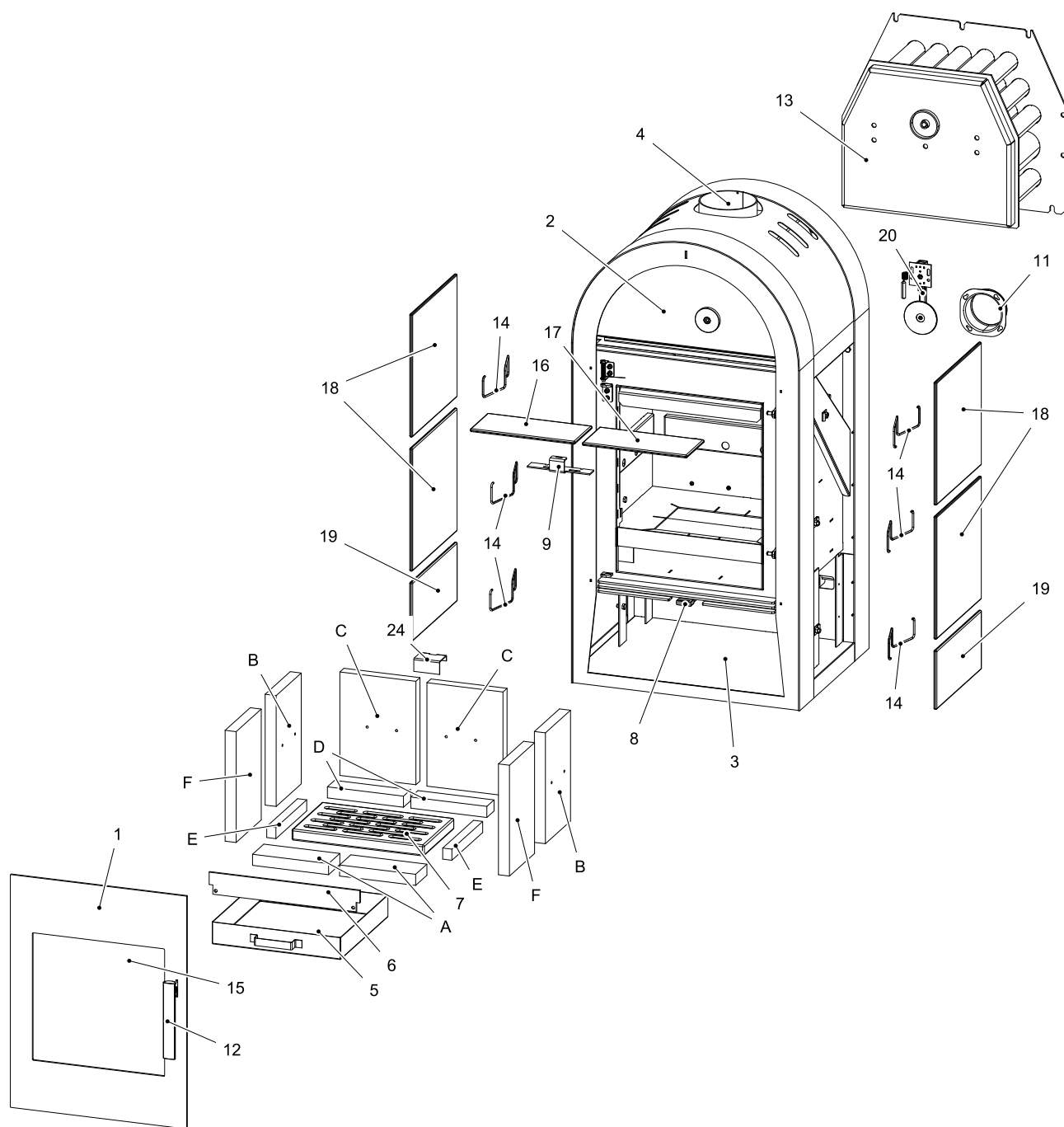
Technický popis

SK



Pozícia	Názov
a	Prívod primárneho vzduchu
b	Prívod sekundárneho vzduchu
c	Výstup terciárneho vzduchu
d	Externý prívod vzduchu (Ø100)
e	Regulátor sekundárneho vzduchu
f	Regulátor primárneho vzduchu

3. Zoznam náhradných dielov



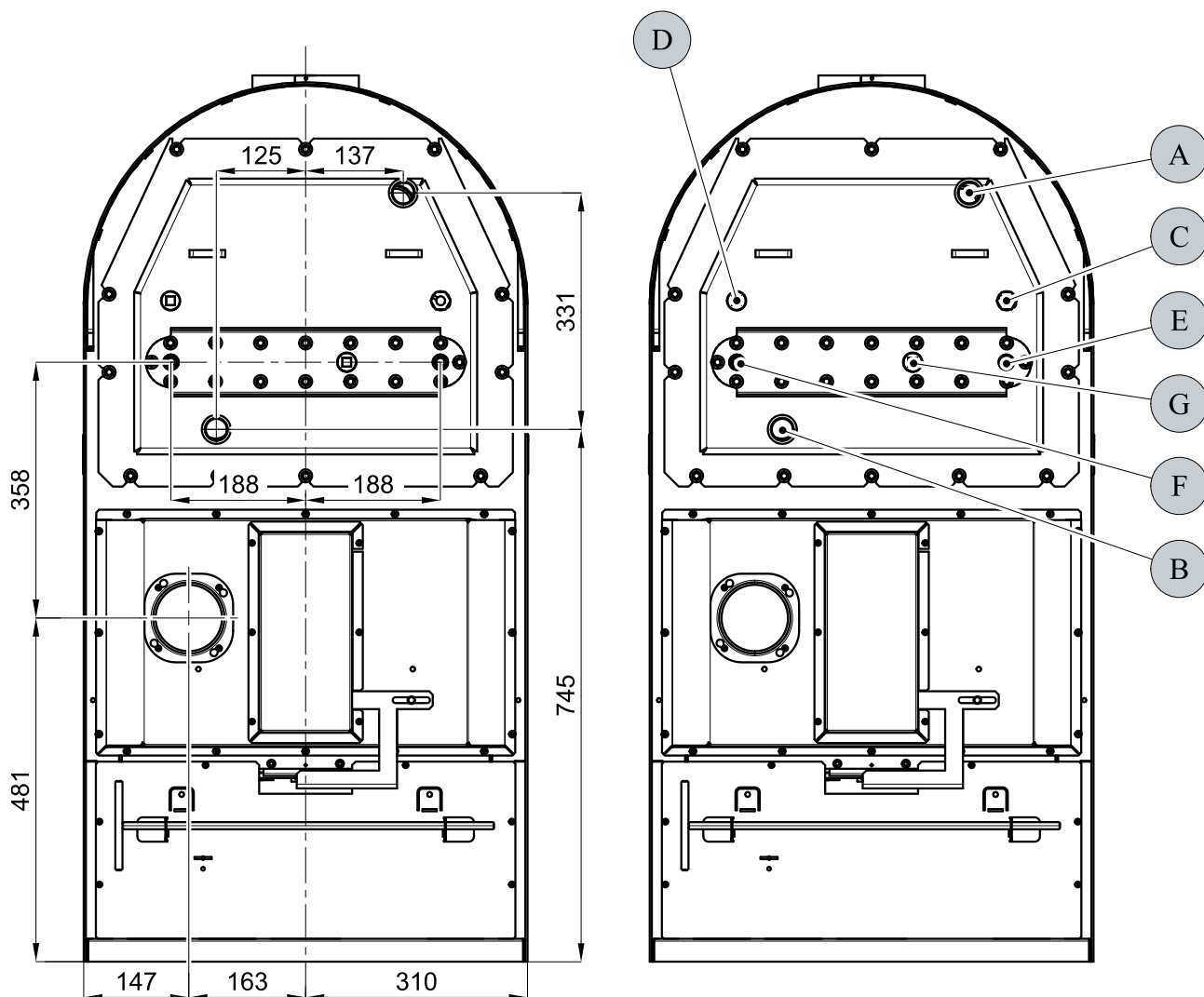
Zoznam náhradných dielov

SK

Pozícia	Názov	Množstvo	Číslo tovaru
1	Dvierka kúreniska (komplet)/čierna	1 ks	0432317005300
1	Dvierka kúreniska (komplet)/antracit	1 ks	0432317015300
2	Piecka	1 ks	—
3	Zásobník pre palivo	1 ks	—
4	Hrdlo dymovodu	1 ks	—

5	Popolník	1 ks	0432317005600
6	Zábrana/čierna	1 ks	0432317005008
7	Rošt	1 ks	0432317005010
8	Regulátor primárneho vzduchu/Al	1 ks	0446819005060
9	Regulátor sekundárneho vzduchu/čierna	1 ks	0432317005009
9	Regulátor sekundárneho vzduchu/antracit	1 ks	0432317006009
10	Výstup terciárneho vzduchu	1 ks	—
11	Externý privod vzduchu (Ø100)	1 ks	0088500050008
12	Kľučka	1 ks	0429415005318
13	Teplovodný výmenník/čierna	1 ks	0432317016101
14	Pružinový držiak obkladu	6 ks	0088400010005
15	Žiaruvzdorné sklo	1 ks	0432317005308
16	Obklad piecky – ľavý/béžová	1 ks	0432317306111
16	Obklad piecky – ľavý/sivá	1 ks	0432317035111
17	Obklad piecky – pravý/béžová	1 ks	0432317306112
17	Obklad piecky – pravý/sivá	1 ks	0432317035112
18	Obklad bočný/béžová	4 ks	0061001000605
18	Obklad bočný/sivá	4 ks	0061002005500
19	Obklad spodný/béžová	2 ks	0431317311113
19	Obklad spodný/sivá	2 ks	0431317335113
20	Automatická regulácia vzduchu (klapka)	1 ks	0431317006601
21	Tesnenie	1 ks	0432317006116
22	Veko slučky/čierna	1 ks	0432317076014
23	Vychladzovacia slučka (nie je súčasťou dodávky)	1 ks	0432317006108
24	Držiak tehál/černá	1 ks	0432317006013
A	Tehla 30x83x207	2 ks	0432317015501
B	Tehla 30x185x300	2 ks	0432317015502
C	Tehla 30x207x280	2 ks	0432317016503
D	Tehla 30x53x207	2 ks	0432317015504
E	Tehla 30x25x225	2 ks	0432317015505
F	Tehla 30x185x300	2 ks	0432317015506
—	Tesniaca šnúra dvierok 12 mm	2190 mm	0041012120005
—	Tesniaca šnúra držiakov skla 8x2 mm	96 mm	0040208020006
—	Tesniaca šnúra skla 10x4 mm	1500 mm	0040210040005
—	Tesniaca šnúra výmenníka 10x4 mm	1670 mm	0040210040005

4. Zapojenie výmenníka



Zapojenie výmenníka

SK

Pozícia	Názov
A	Vývod vykurovacej vody (vnútorný závit G1")
B	Prívod vratnej vody (vnútorný závit G1")
C	Otvor pre nádržku termostatického senzora (vnútorný závit G1/2")/klapka automatické regulácie vzduchu
D	Otvor pre nádržku termostatického senzora (vnútorný závit G1/2")/obehové čerpadlo
E	Vývod chladiacej kvapaliny (vonkajší závit G1/2")
F	Prívod chladiacej kvapaliny (vonkajší závit G1/2")
G	Otvor pre nádržku termostatického čidla (vnútorný závit G1/2")/vychladzovacia slučka

5. Montáž vychladzovacej slučky

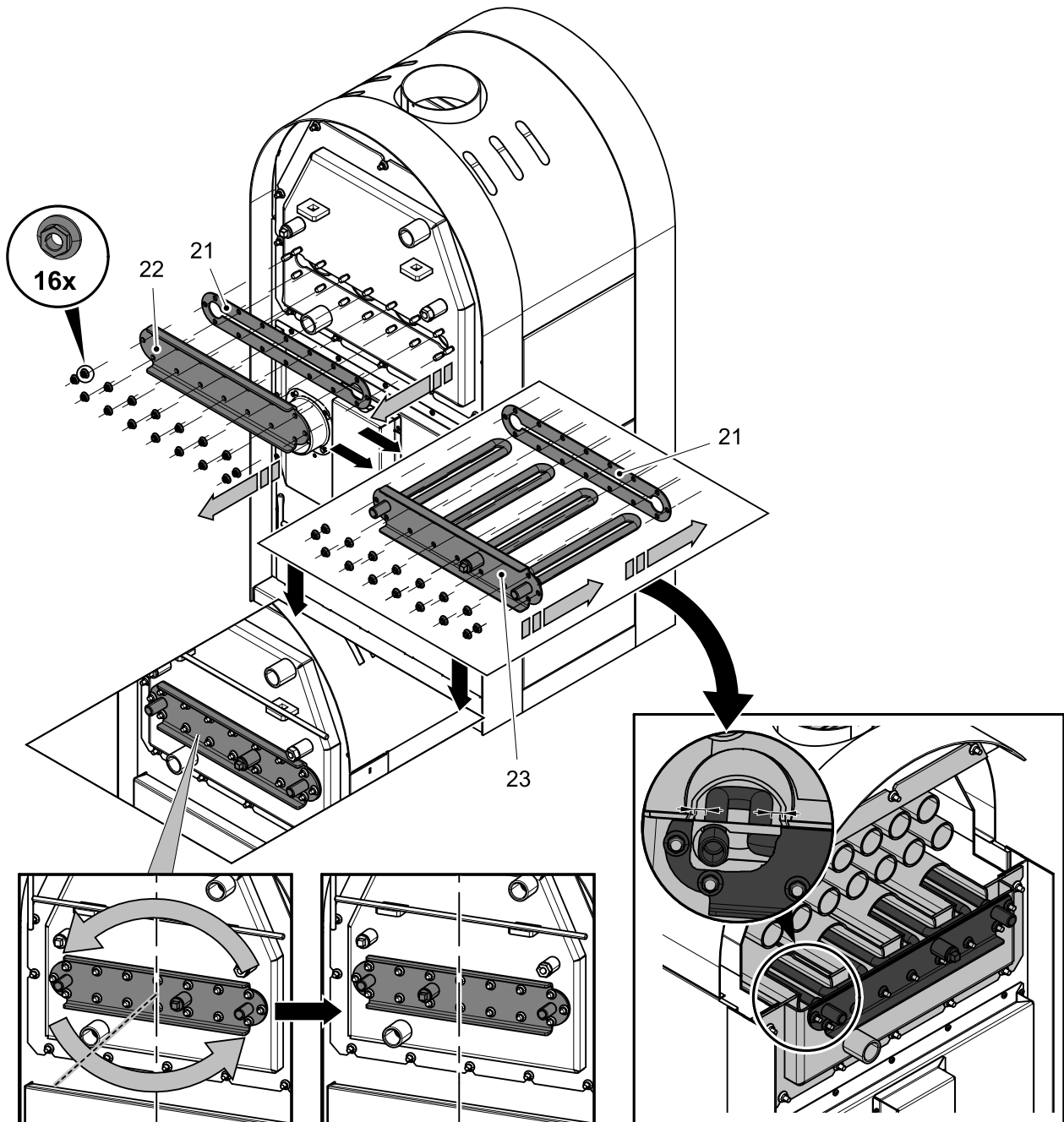


DÔLEŽITÉ

Vychladzovacia slučka nie je súčasťou dodávky.

Montáž vychladzovacej slučky

SK



Pozícia	Názov	Číslo tovaru
21	Tesnenie	0432317006116
22	Veko slučky/čierna	0432317076014
23	Vychladzovacia slučka	0432317006108

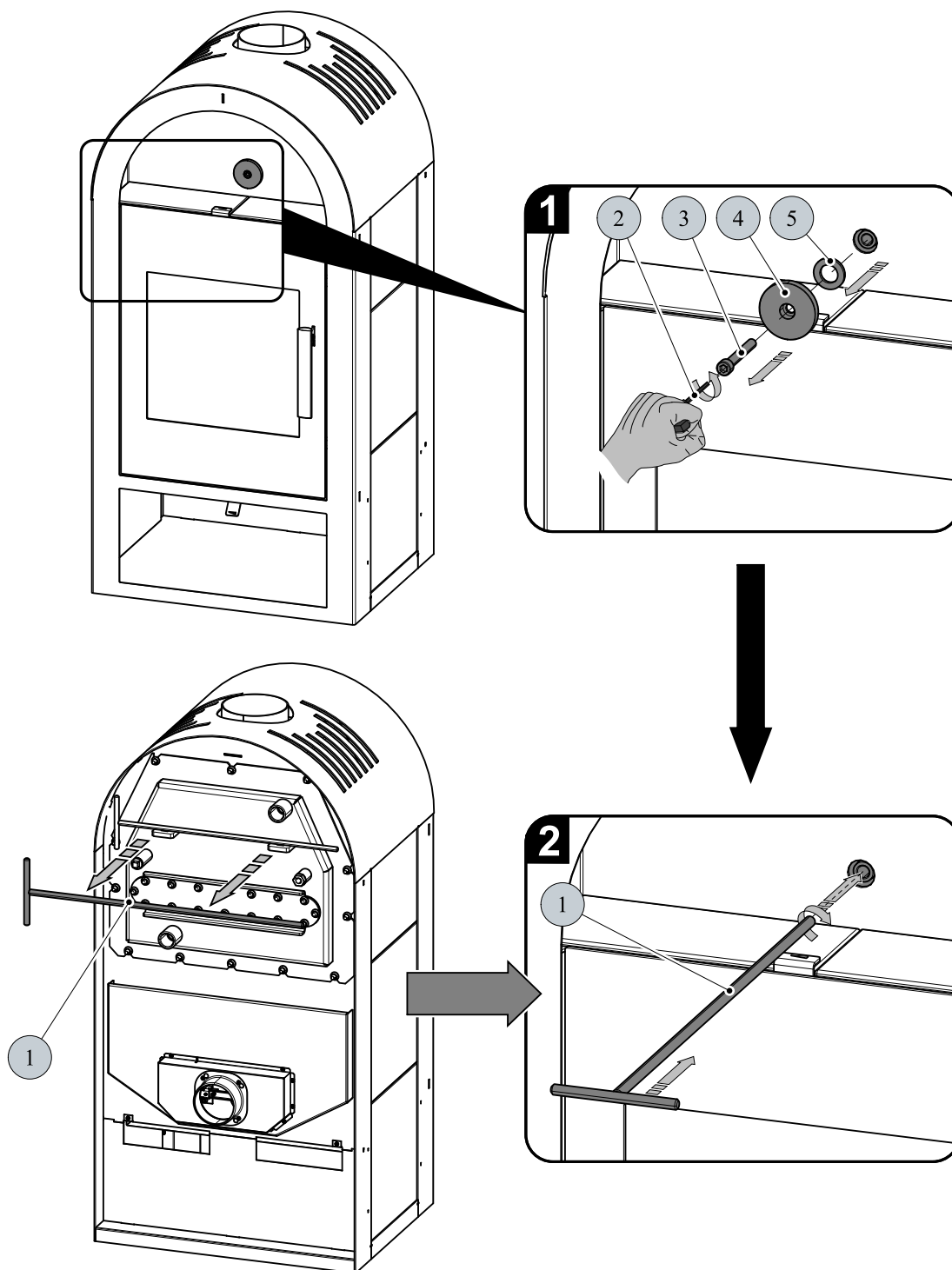
6. Návod na čistenie výmenníka



DÔLEŽITÉ

Čistenie stieracou lištou (poz. 6, obr. 3) sa odporúča vykonávať minimálne 1x za týždeň a podľa spôsobu prevádzky aj častejšie.

1. Príprava a namontovanie ťahadla čistenia

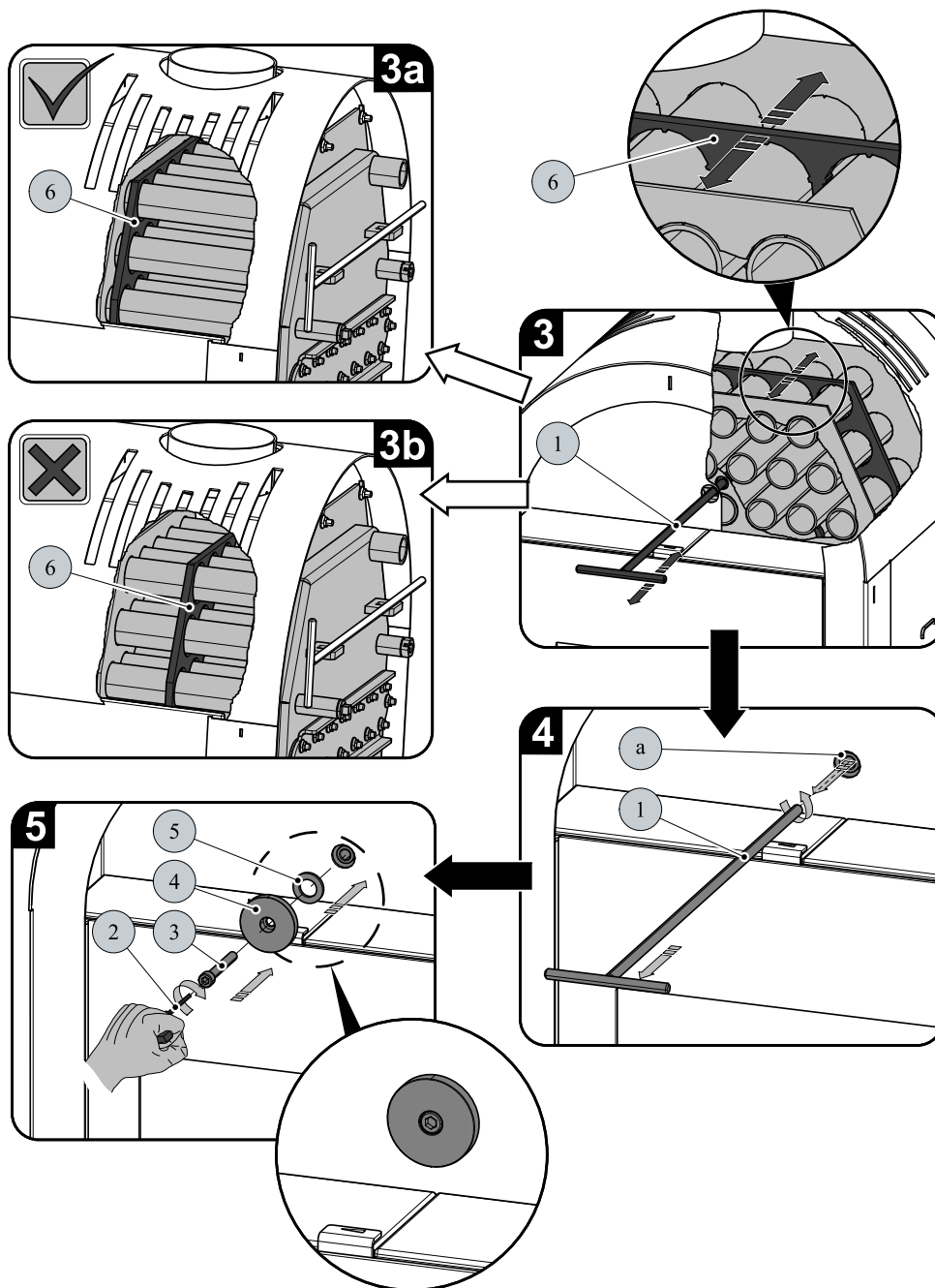


2. Samotné čistenie a aretácia čistiacej dosky



DÔLEŽITÉ

Pri ukončení čistenia vždy zaaretujte stieraciu lištu (obr. 3a). Nenechávajte stieraciu lištu nad plameňom (obr. 3b) a otvor (a, obr. 4) ponechajte voľne prechodný.



Pozícia	Názov	Číslo tovaru
1	Ťahadlo čistenia/čierna	0433317005063
2	Imbusový kľúč 8 mm (je súčasťou dodávky)	9001700080005
3	Skrutka M10x80 (DIN 912)	0030031000805
4	Kryt čistiaceho otvoru/čierna	0432317005073
4	Kryt čistiaceho otvoru/antracit	0432317006073
5	Tesnenie čistiaceho otvoru	0432317005071
6	Stieracia lišta	—