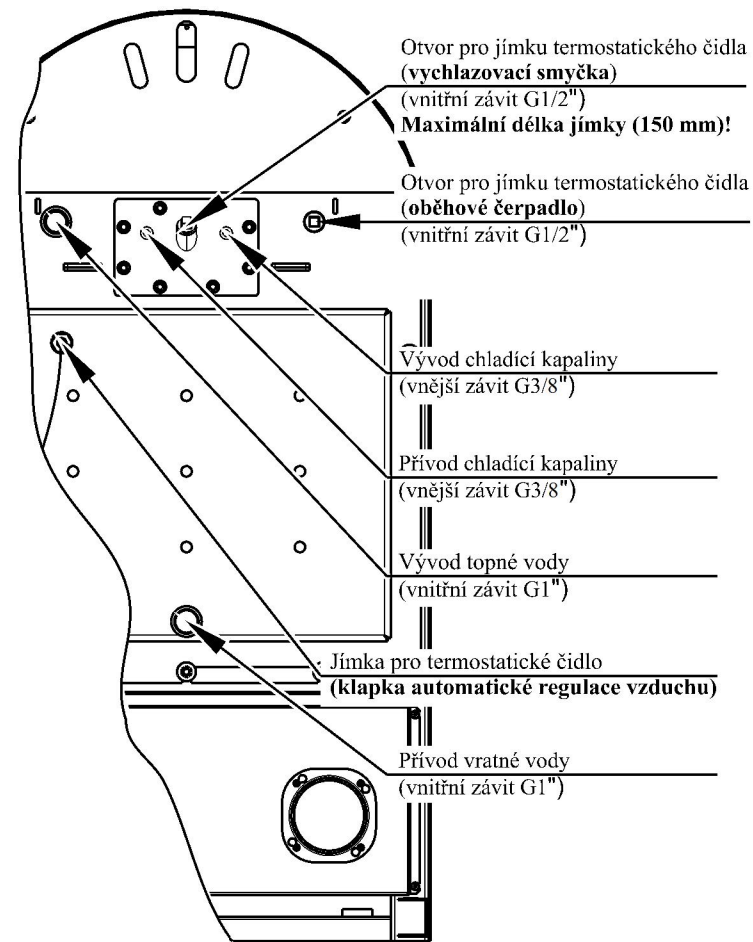
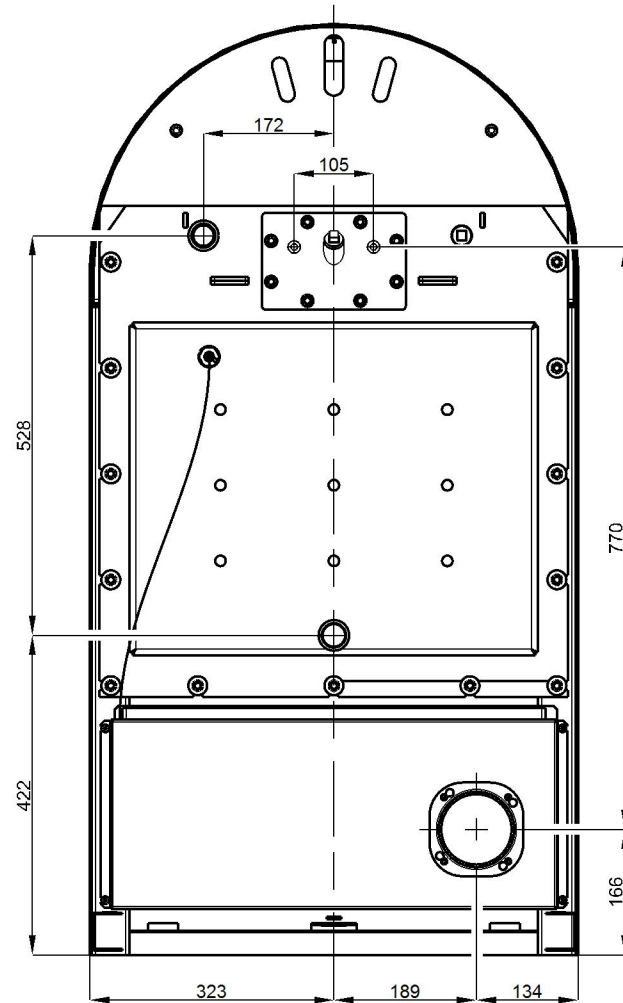
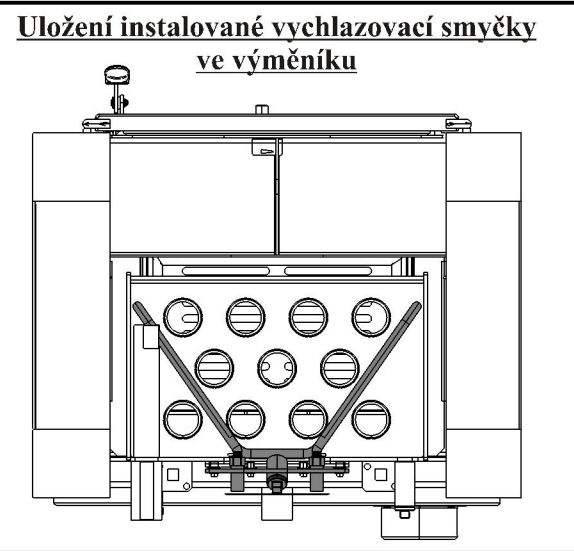
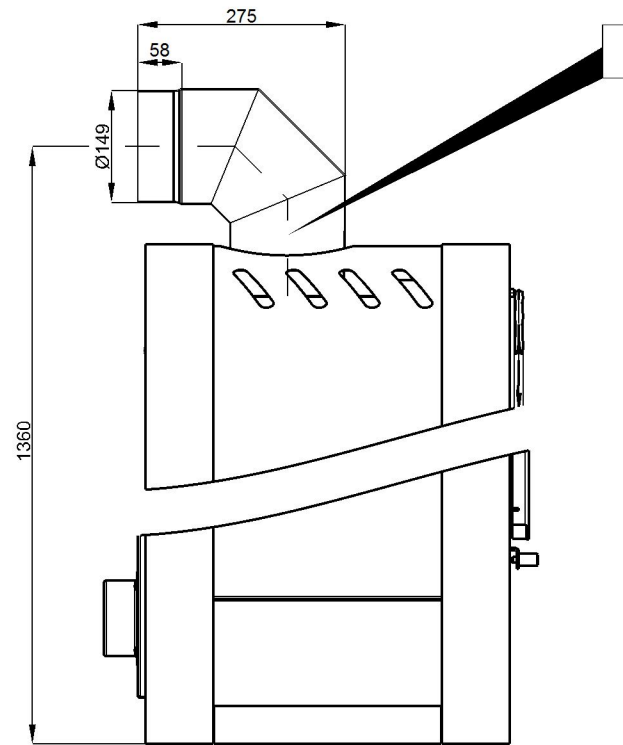




ROZMĚROVÉ SCHEMA KRBOVÝCH KAMEN S INSTALACÍ KOLENA ODTAHU SPALIN DOĐAVANÉHO JAKO ZVLÁŠTNÍ PŘÍSLUŠENSTVÍ



Technický list pro krbová kamna Grand Max plus II/11 s výměníkem



Vhodné palivo:
Pro používání vhodného paliva nahlédněte do kapitoly 2.2 Palivo ve Všeobecném návodu k obsluze.

Správný provoz:
Pro správné a bezpečné zacházení s krbovými kamny nahlédněte do kapitol: 2. Popis spalovacího procesu a 5. Návod k obsluze ve Všeobecném návodu k obsluze.

POKYNY PRO OVLÁDÁNÍ REŽIMU SPALOVÁNÍ:

Palivo	Výkon topidla		Výkon topidla		Výkon topidla		Výkon topidla	
	100%	33%	100%	33%	100%	33%	100%	33%
	Množství paliva		Primární vzduch		Sekundární vzduch		Terciální vzduch	
Dřevěná polena	4 kg/h	1,3 kg/h	otevřen 10%	otevřen 10%	otevřen 100%	otevřen 50%	neregulovatelný	
Ekobrikety	4 kg/h	1,3 kg/h	otevřen 10%	otevřen 10%	otevřen 100%	otevřen 50%	neregulovatelný	
Uhelné brikety	2,2 kg/h	0,7 kg/h	otevřen 100%	otevřen 50%	otevřen 100%	otevřen 50%	neregulovatelný	

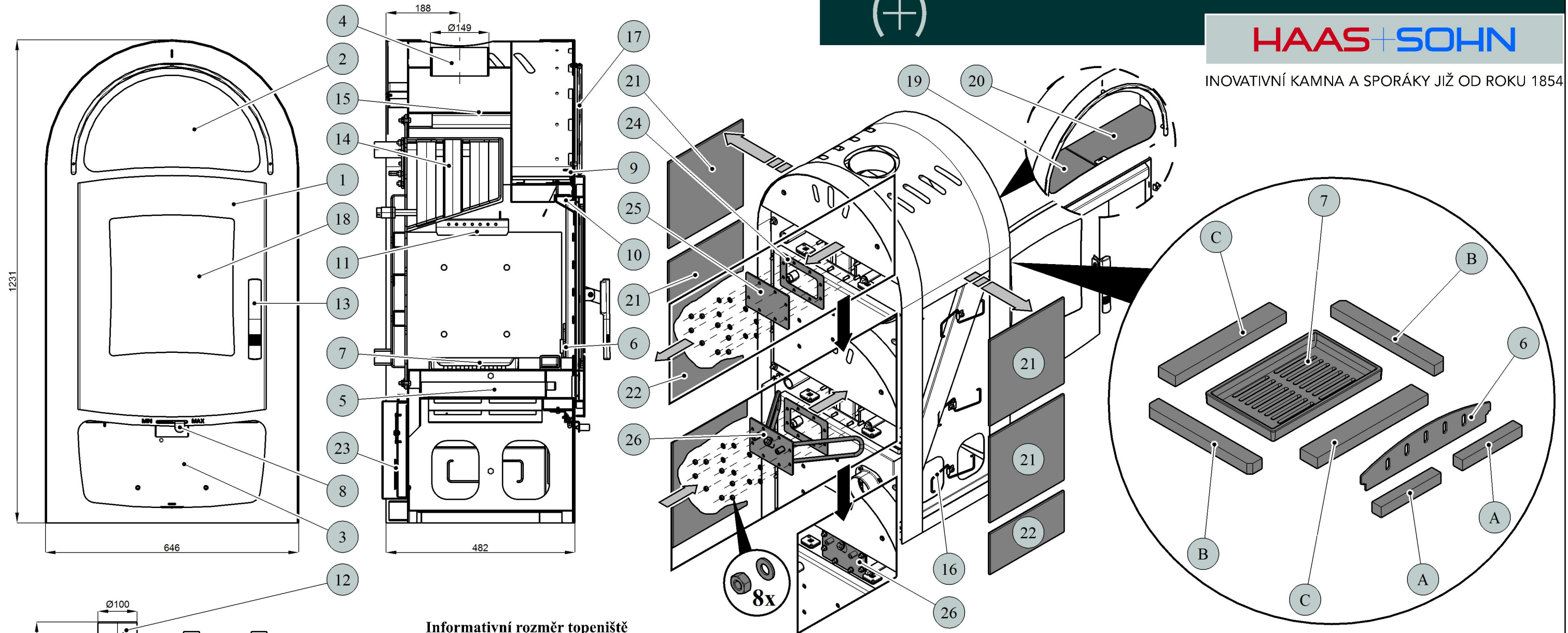
TECHNICKÁ DATA:	Dřevěná polena	Ekobrikety	Uhelné brikety		
Dosažený tepelný výkon (100%)	15,1 kW	15,2 kW	10,5 kW	Výška	1231 mm
Snížený tepelný výkon (33%)	5 kW	5 kW	3,5 kW	Šířka	646 mm
Výkon předávaný pouze tělesem kamen	3,9 kW	3,8 kW	2,2 kW	Hloubka	626 mm
Použitelný výkon pro ohřev vody	11,2 kW	11,4 kW	8,3 kW	Hmotnost	205 kg
Maximální dávka paliva pro přiložení	4 kg/hod	4 kg/hod	2,2 kg/hod	Průměr kouřovodu	150 mm
Prům. teplota spalin za hrdl. kouřovodu	272 °C	270 °C	224 °C	Maximální provozní přetlak výměníku	0,3 MPa
Hmotnostní průtok suchých spalin	11,8 g/s	12,7 g/s	17,4 g/s	Vodní obsah výměníku	29,5 l
Energetická účinnost	82,6 %	83,5 %	73 %	Doporučený tepelný spád (t výstupní – t vstupní)	75 - 60 °C
Průměrná koncentrace CO ₂	11,5 %	9,4 %	4,8 %	Minimální tah komína v hrdle kouřovodu	12 Pa
Koncentrace CO ve spalinách při 13% O ₂	4825 mg/Nm ³	3123 mg/Nm ³	3254 mg/Nm ³	Vytápěcí schopnost (střední tepelné ztráty) při 15,2 kW	cca 274 m ³
Prach při 13% O ₂	134 mg/Nm ³	118 mg/Nm ³	147 mg/Nm ³	Regulovatelný výkon	3,5 – 15,2 kW
Množství spalovacího vzduchu při jmenovitém výkonu	35 m ³ /h	38 m ³ /h	20 m ³ /h		
Zkoušeno dle ČSN EN 13240:2002/A2:2005					



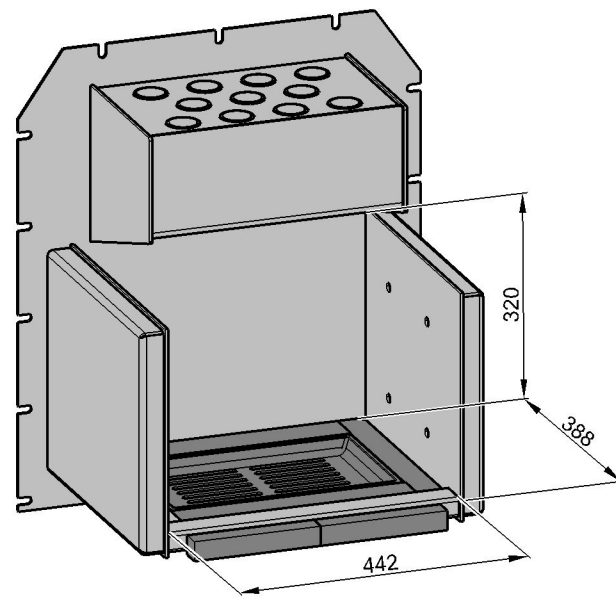
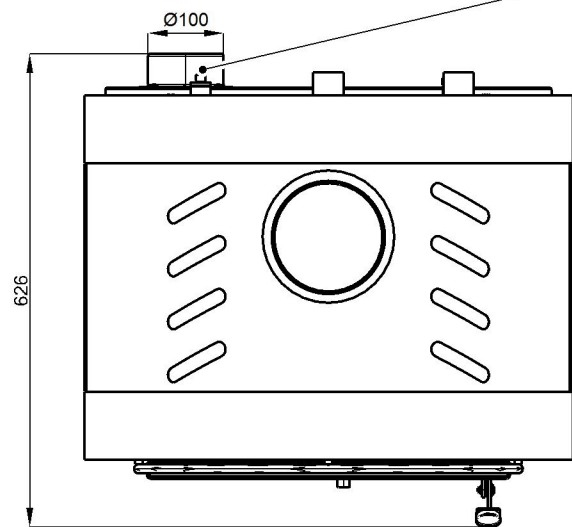


HAAS+SOHN

INOVATIVNÍ KAMNA A SPORÁKY JIŽ OD ROKU 1854



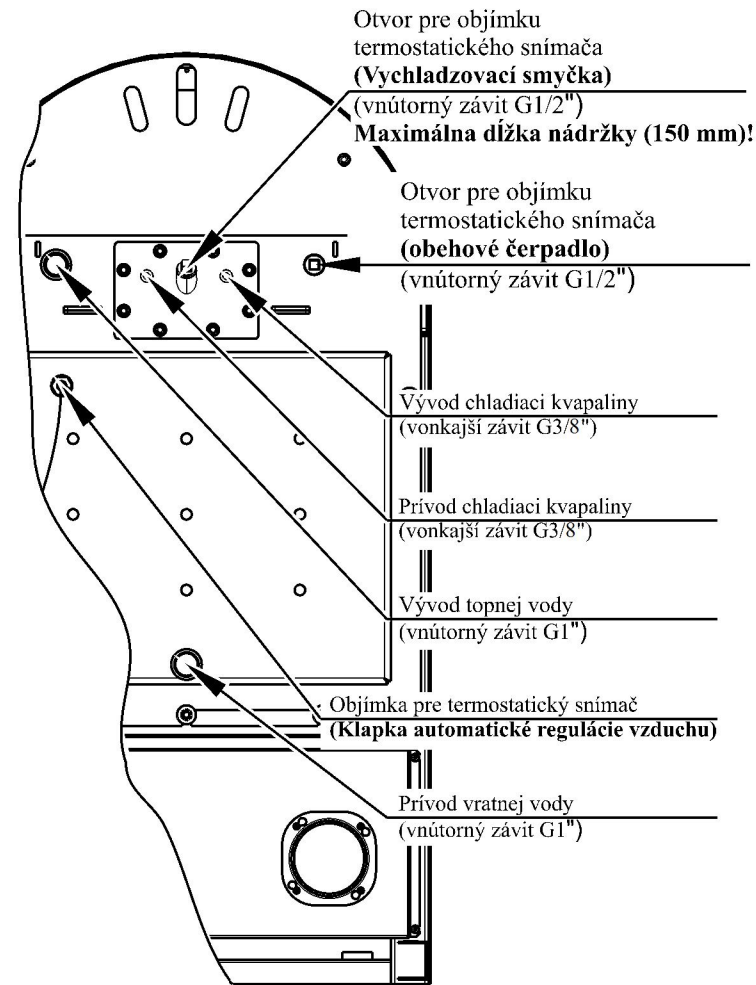
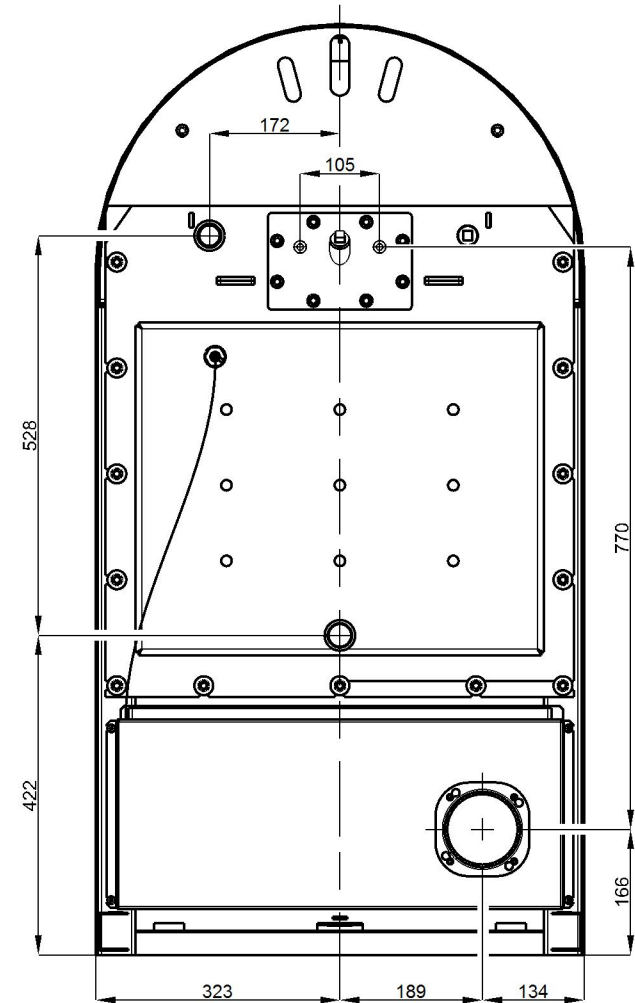
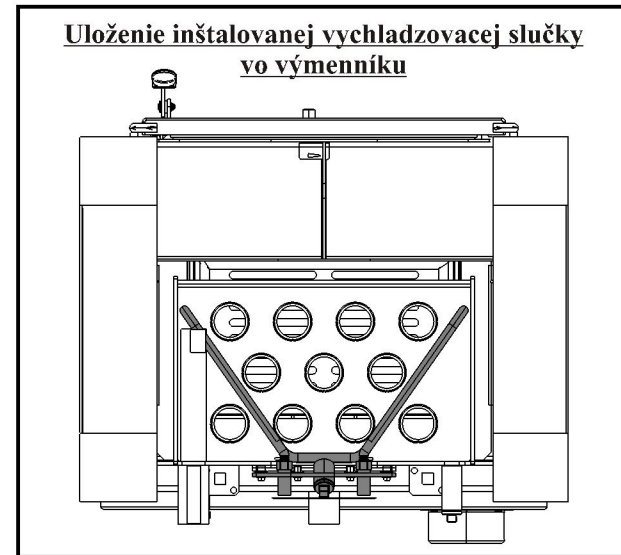
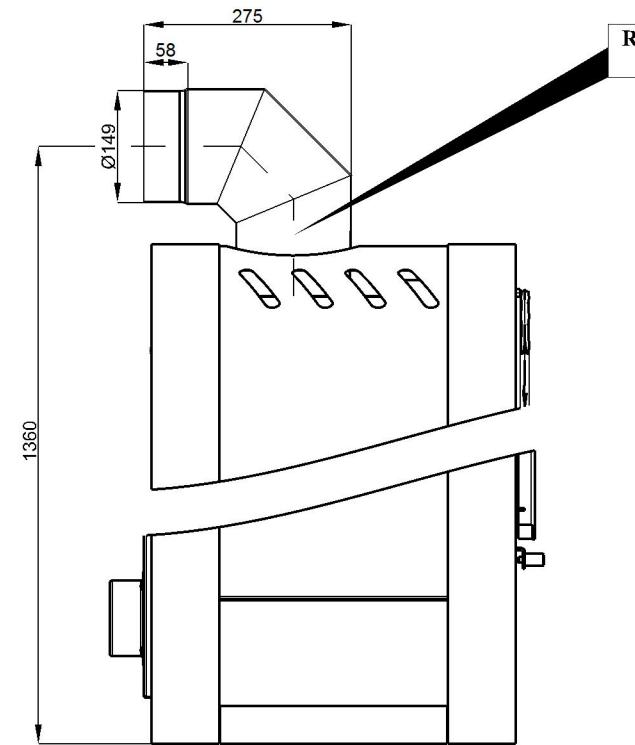
Informativní rozměr topeniště



TECHNICKÝ POPIS :					
Poz.	Název	Číslo zboží	Poz.	Název	Číslo zboží
1	Dvířka topeniště/černá	0431317015300	17	Ozdobný oblouk/zlatý	0084010040005
1	Dvířka topeniště/antracit	0431317035300	17	Ozdobný oblouk/chrom.	0084020040005
2	Pícka	-	18	Žárovzdorné sklo	0473017105301
3	Zásobník pro palivo	-	19	Obklad pícky - levý/běžový	0431317316111
4	Hrdlo kouřovodu	-	19	Obklad pícky - levý/šedý	0431317136111
5	Popelník	0433117005600	20	Obklad pícky - pravý/běžový	0431317316112
6	Zábrana/černá	0431317015008	20	Obklad pícky - pravý/šedý	0431317136112
6	Zábrana/antracit	0431317016008	21	Obklad/běžový	0061001000605
7	Litínový rošt/černá	0020100100006	21	Obklad/šedý	0061002000305
7	Litínový rošt/antracit	0020100100005	22	Obklad spodní/běžový	0431317316113
8	Regulátor primárního vzduchu/zlatý	0082010010005	22	Obklad spodní/šedý	0431317136113
8	Regulátor primárního vzduchu/chrom.	0082020010005	23	Automatická regulace vzduchu (klapka)	0431317006601
9	Regulátor sekundárního vzduchu/černá	0433117005009	24	Těsnění	0431317006606
9	Regulátor sekundárního vzduchu/antracit	0433117006009	25	Víko smyčky/černá	0431317006061
10	Přívod sekundárního vzduchu	-	25	Víko smyčky/antracit	0431317007061
11	Přívod terciálního vzduchu	-	26	Vychlazovací smyčka (není součástí dodávky)	0431317006064
12	Externí přívod vzduchu (Ø100)	-	A	Cihla 30x30x195	0431317005501
13	Pákový uzávěr dvířek topeniště/zlatá	0431317015318	B	Cihla 30x40x338	0431317005502
13	Pákový uzávěr dvířek topeniště/chrom.	0431317035318	C	Cihla 30x55x362	0431317005503
14	Teplovodní výměník/černá	0431317006000	Těsnící šňůra dveří 14 mm (2220 mm)		0040014140005
15	Clona - pevná	-	Těsnící šňůra držáků skla 8x2 (96 mm)		0040208020006
16	Pružinový držák obkladu	0088400010005	Těsnící šňůra skla a výměníku 10x4 mm (1380/2650 mm)		0040210040005



ROZMEROVÁ SCHÉMA KRBOVEJ VLOŽKY S INŠTALÁCIOU KOLENA ŤAHU SPALÍN DODÁVANÉHO AKO ZVLÁŠTNE PRÍSLUŠENSTVO



Otvor pre objímku termostatického snímača (Vychladzovací smyčka) (vnútorný závit G1/2") Maximálna dĺžka nádrčky (150 mm)!

Otvor pre objímku termostatického snímača (obehové čerpadlo) (vnútorný závit G1/2")

Vývod chladiaci kvapaliny (vonkajší závit G3/8")

Prívod chladiaci kvapaliny (vonkajší závit G3/8")

Vývod topnej vody (vnútorný závit G1")

Objímka pre termostatický snímač (Klapka automatickej regulácie vzduchu)

Prívod vratnej vody (vnútorný závit G1")



Technický list pre krbové kachle Grand Max plus II/11 s výmenníkom



Vhodné palivo:

Pre používanie vhodného paliva nahľadnite do kapitoly 2.2 Palivo vo Všeobecnom návode na obsluhu.

Správna prevádzka:

Pre správne a bezpečné zaobchádzanie s krbom nahľadnite do kapitol 2 a 5 vo Všeobecnom návode na obsluhu.

POKYNY PRE OVLÁDANIE REŽIMU SPAĽOVANIA:

Palivo	Výkon topidla						
	100%	33%	100%	33%	100%	33%	
	Množstvo paliva		Primárny vzduch		Sekundárny vzduch		Terciálny vzduch
Drevené polena	4 kg/h	1,3 kg/h	otvorený 10%	otvorený 10%	otvorený 100%	otvorený 50%	neregulovateľný
Ekobrikety	4 kg/h	1,3 kg/h	otvorený 10%	otvorený 10%	otvorený 100%	otvorený 50%	neregulovateľný
Uholné brikety	2,2 kg/h	0,7 kg/h	otvorený 100%	otvorený 50%	otvorený 100%	otvorený 50%	neregulovateľný

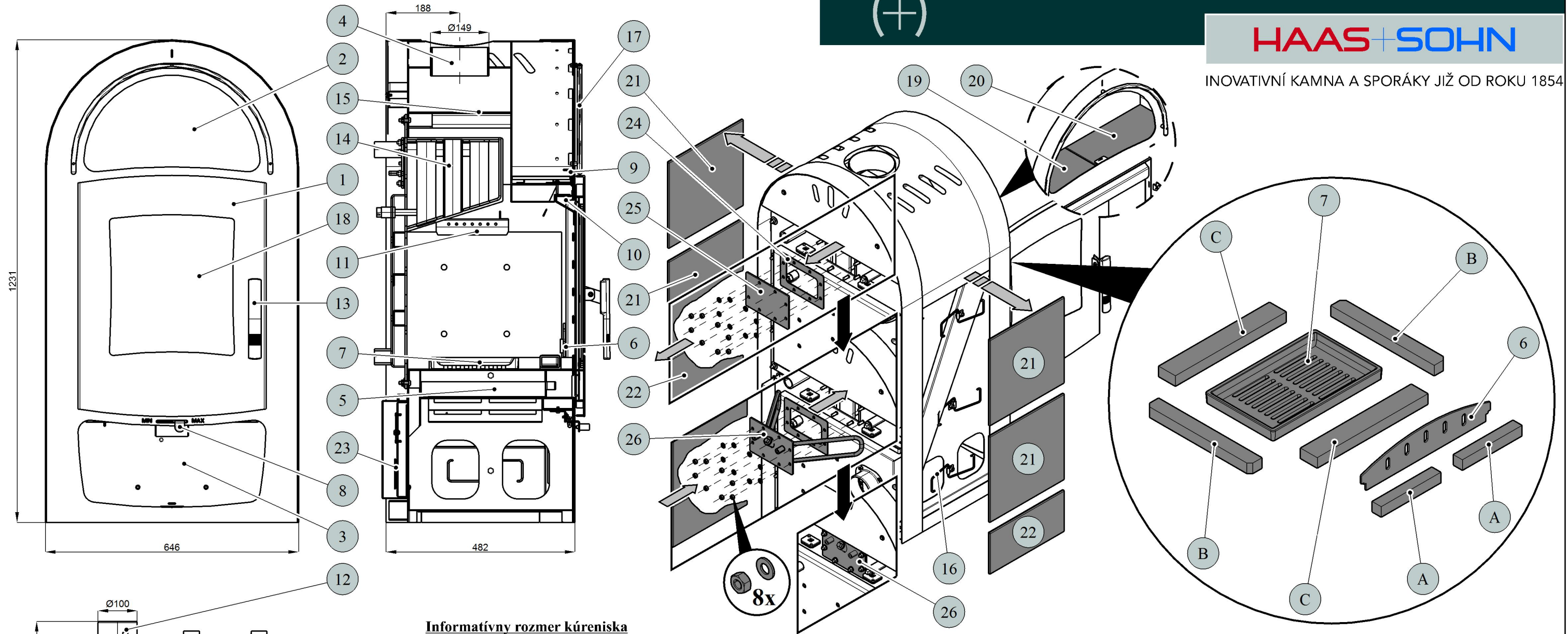
TECHNICKÉ ÚDAJE:

	Drevené polena	Ekobrikety	Uholné brikety		
Dosiahnuteľný tepelný výkon (100%)	15,1 kW	15,2 kW	10,5 kW	Výška	1231 mm
Znížený tepelný výkon (33%)	5 kW	5 kW	3,5 kW	Šírka	646 mm
Výkon predávaný len telesom kachlí	3,9 kW	3,8 kW	2,2 kW	Hĺbka	626 mm
Použiteľný výkon pre ohrev vody	11,2 kW	11,4 kW	8,3 kW	Hmotnosť	205 kg
Maximálna dávka paliva pre priloženie	4 kg/hod	4 kg/hod	2,2 kg/hod	Priemer dymovodu	150 mm
Priem. teplota spalín za hrdl. dymovodu	272 °C	270 °C	224 °C	Maximálny prevádzkový pretlak výmenníku	0,3 MPa
Hmotnostný prietok suchých spalín	11,8 g/s	12,7 g/s	17,4 g/s	Vodný obsah výmenníku	29,5 l
Energetická účinnosť	82,6 %	83,5 %	73 %	Doporučený tepelný spád (t výstupná - t vstupná)	75 - 60 °C
Priemerná koncentrácia CO ₂	11,5 %	9,4 %	4,8 %	Minimálny ťah komína v hrdle dymovodu	12 Pa
Koncentrácia CO vo spaliniach pri 13% O ₂	4825 mg/Nm ³	3123 mg/Nm ³	3254 mg/Nm ³	Výkur. schopnosť (stredné tepelné straty) pri 15,2 kW	cca 274 m ³
Prach pri 13% O ₂	134 mg/Nm ³	118 mg/Nm ³	147 mg/Nm ³	Regulovateľný výkon	3,5 - 15,2 kW
Množstvo spaľovacieho vzduchu pri menovitom výkone	35 m ³ /h	38 m ³ /h	20 m ³ /h		
Skúšané podľa ČSN EN 13240:2002/A2:2005					

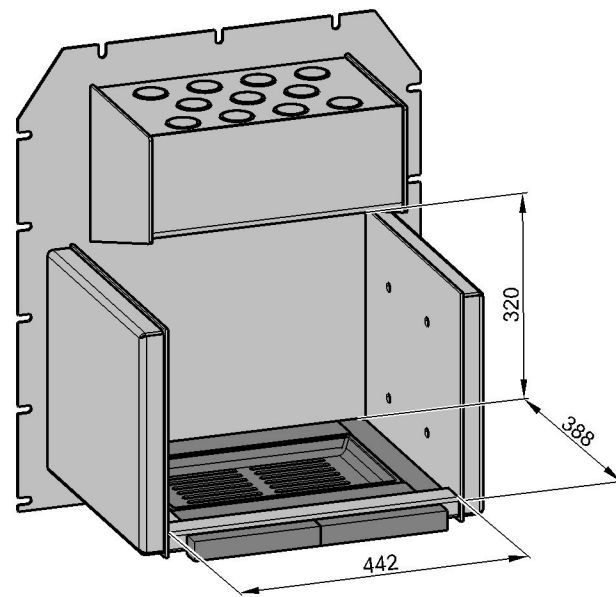
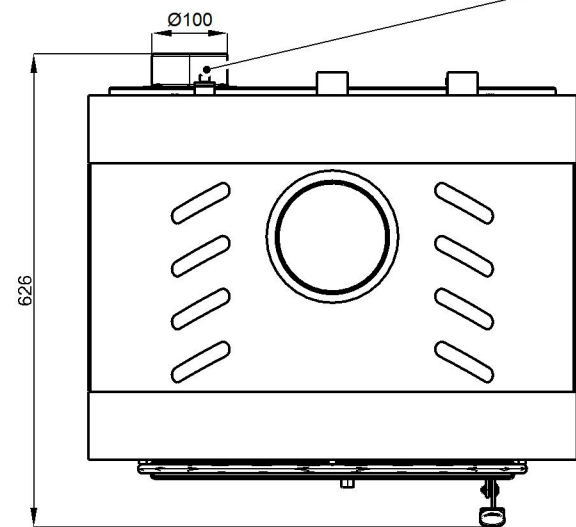


HAAS+SOHN

INOVATIVNÍ KAMNA A SPORÁKY JIŽ OD ROKU 1854



Informatívny rozmer kúreniska



TECHNICKÝ POPIS :

Poz.	Názov	Číslo tovaru	Poz.	Názov	Číslo tovaru
1	Dvierka kúreniska/čierna	0431317015300	17	Ozdobný oblúk/zlatý	0084010040005
1	Dvierka kúreniska/antracit	0431317035300	17	Ozdobný oblúk/chróm.	0084020040005
2	Piecka	-	18	Žiaruvzdorné sklo	0473017105301
3	Zásobník pre palivo	-	19	Obklad piecky - ľavý/běžový	0431317316111
4	Hrdlo dymovodu	-	19	Obklad piecky - ľavý/sivý	0431317136111
5	Popolník	0433117005600	20	Obklad piecky - pravý/běžový	0431317316112
6	Zábrana/čierna	0431317015008	20	Obklad piecky - pravý/sivý	0431317136112
6	Zábrana/antracit	0431317016008	21	Obklad/běžový	0061001000605
7	Liatinový rošt/čierna	0020100100006	21	Obklad/sivý	0061002000305
7	Liatinový rošt/antracit	0020100100005	22	Vychladzovací smyčka	0431317316113
8	Regulátor primárneho vzduchu/zlatý	0082010010005	22	Obklad spodný/sivý	0431317136113
8	Regulátor primárneho vzduchu/chróm.	0082020010005	23	Automatická regulácia vzduchu (klapka)	0431317006601
9	Regulátor sekundárneho vzduchu/čierna	0433117005009	24	Tesnenie	0431317006606
9	Regulátor sekundárneho vzduchu/antracit	0433117006009	25	Veko slučky/čierna	0431317006061
10	Prívod sekundárneho vzduchu	-	25	Veko slučky/antracit	0431317007061
11	Prívod terciálneho vzduchu	-	26	Vychladzovací smyčka (nie je súčasťou dodávky)	0431317006064
12	Externý prívod vzduchu (Ø100)	-	A	Tehla 30x30x195	0431317005501
13	Pákový uzáver dvierok kúreniska/zlatý	0431317015318	B	Tehla 30x40x338	0431317005502
13	Pákový uzáver dvierok kúreniska/chróm.	0431317035318	C	Tehla 30x55x362	0431317005503
14	Teplovodný výmenník/čierna	0431317006000	Tesniaca šnúra dvierok 14 mm (2220 mm)		0040014140005
15	Clona - pevná	-	Tesniaca šnúra držiakov skla 8x2 (96 mm)		0040208020006
16	Pružinový držiak obkladu	0088400010005	Tesniaca šnúra skla a výmenníku 10x4 mm (1380/2650 mm)		0040210040005