

HAAS  
+  
SOHN

# Prunus

**Technická dokumentace**  
Krbová kamna

**CZ**

0433215101406-

# Úvod

**Srdečně děkujeme za zakoupení našeho výrobku!**

Popis topidla Vás podrobně seznámí s konstrukcí, technickou specifikací a obsluhou topidla. Doporučujeme seznámit se pozorně s těmito údaji. Vyvarujete se tak případných chyb při vlastní montáži a obsluze.

**Podrobné** podmínky instalace a obsluhy naleznete ve Všeobecném návodu k obsluze (součást dodávky).

## Poznámky v textu



Nejdůležitější jsou poznámky nadepsané **VAROVÁNÍ**. Poznámky nadepsané **VAROVÁNÍ** Vás upozorňují na **vážné nebezpečí poškození topidla či poranění**.



Poznámka nadepsaná **Upozornění** Vás upozorňuje na možná poškození Vašeho topidla.



Poznámka nadepsaná **Důležité** Vás upozorňuje na informace důležité k provozu Vašeho topidla.



Poznámka jako taková Vás upozorňuje zcela obecně na informace důležité k provozu Vašeho topidla.

# Obsah

<b>1. Technická data</b> .....	1
1.1. Vhodná paliva, množství pro přiložení.....	1
<b>2. Rozměrové schéma</b> .....	2
<b>3. Seznam náhradních dílů</b> .....	3
3.1. Celkový rozstřel modelu.....	3
3.2. Detail A1.....	5



# 1. Technická data

	Dřevěná polena
Dosažený tepelný výkon (100%)	6,31 kW
Jmenovitý tepelný výkon	6 kW
Energetická účinnost	80,2 %
Průměrná koncentrace CO při 13% O <sub>2</sub>	≤ 1,0 %
Průměrná koncentrace CO při 13% O <sub>2</sub>	≤ 1500 mg/Nm <sup>3</sup>
Průměrná koncentrace OGC při 13% O <sub>2</sub>	≤ 120 mg/Nm <sup>3</sup>
Průměrná koncentrace NOx při 13% O <sub>2</sub>	≤ 200 mg/Nm <sup>3</sup>
Průměrná koncentrace prachu při 13% O <sub>2</sub>	≤ 40 mg/Nm <sup>3</sup>
Hmotnostní průtok suchých spalín	5,9 g/s
Prům. teplota spalín za hrdl. kouřovodu	343 °C
Minimální tah komína v hrdle kouřovodu	12 Pa

## 1.1. Vhodná paliva, množství pro přiložení

Palivo:	Max. dávka paliva pro přiložení
Dřevěná polena:	1 – 2 polena (max. 1,8 kg)
Délka polena:	Max. 33 cm



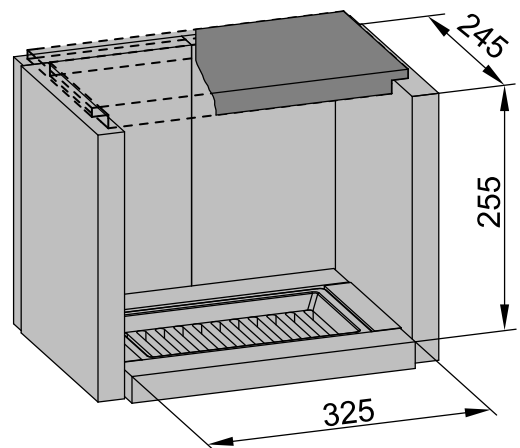
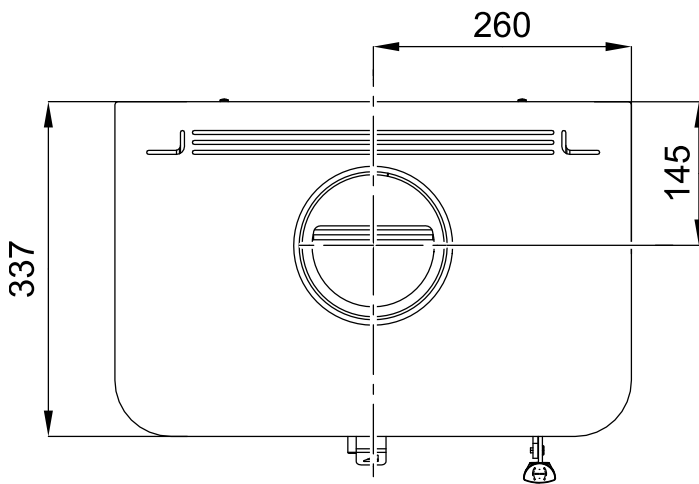
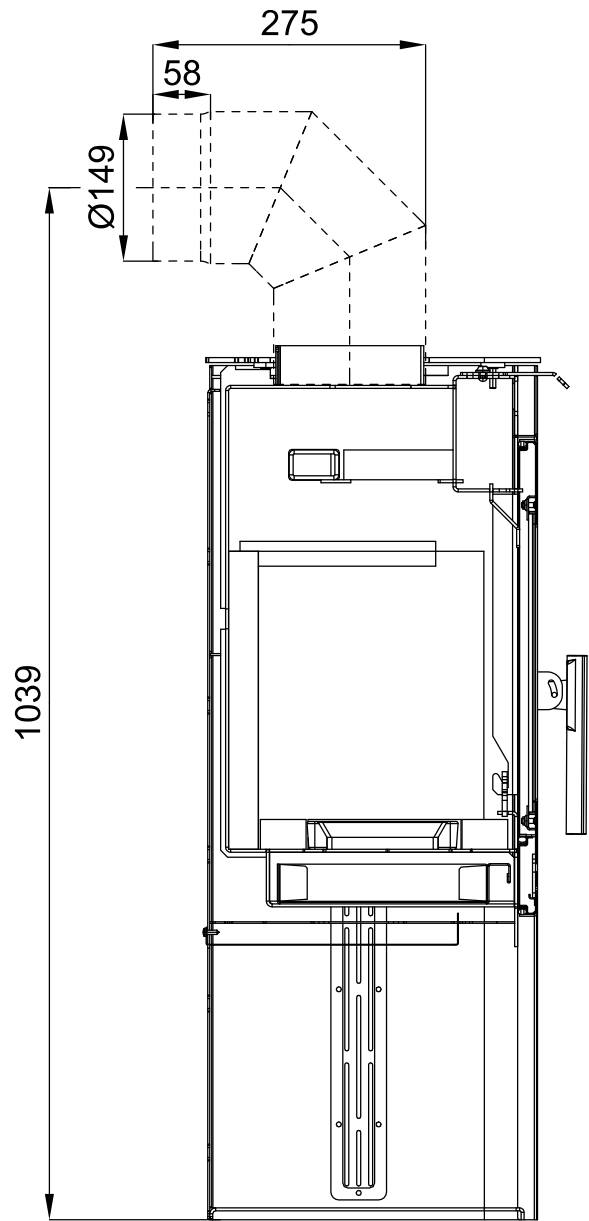
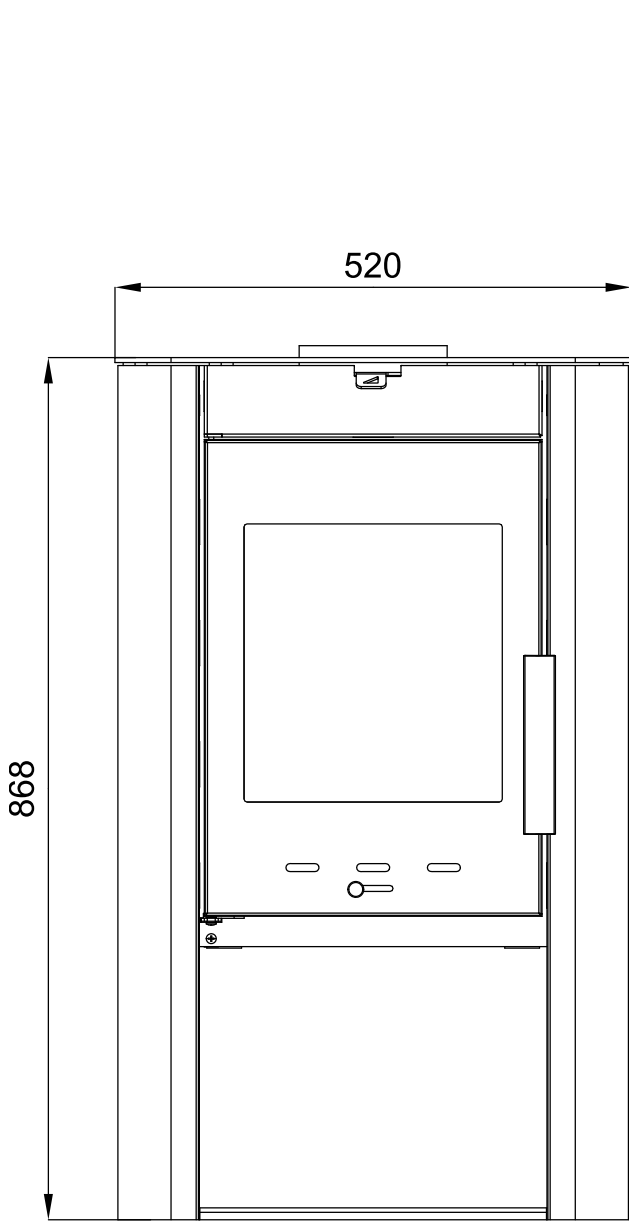
### Poznámka

Při topení používejte pouze dřevěná polena, která byla skladována dva roky a mají zbytkovou vlhkost max. 17 %.

# 2. Rozměrové schéma

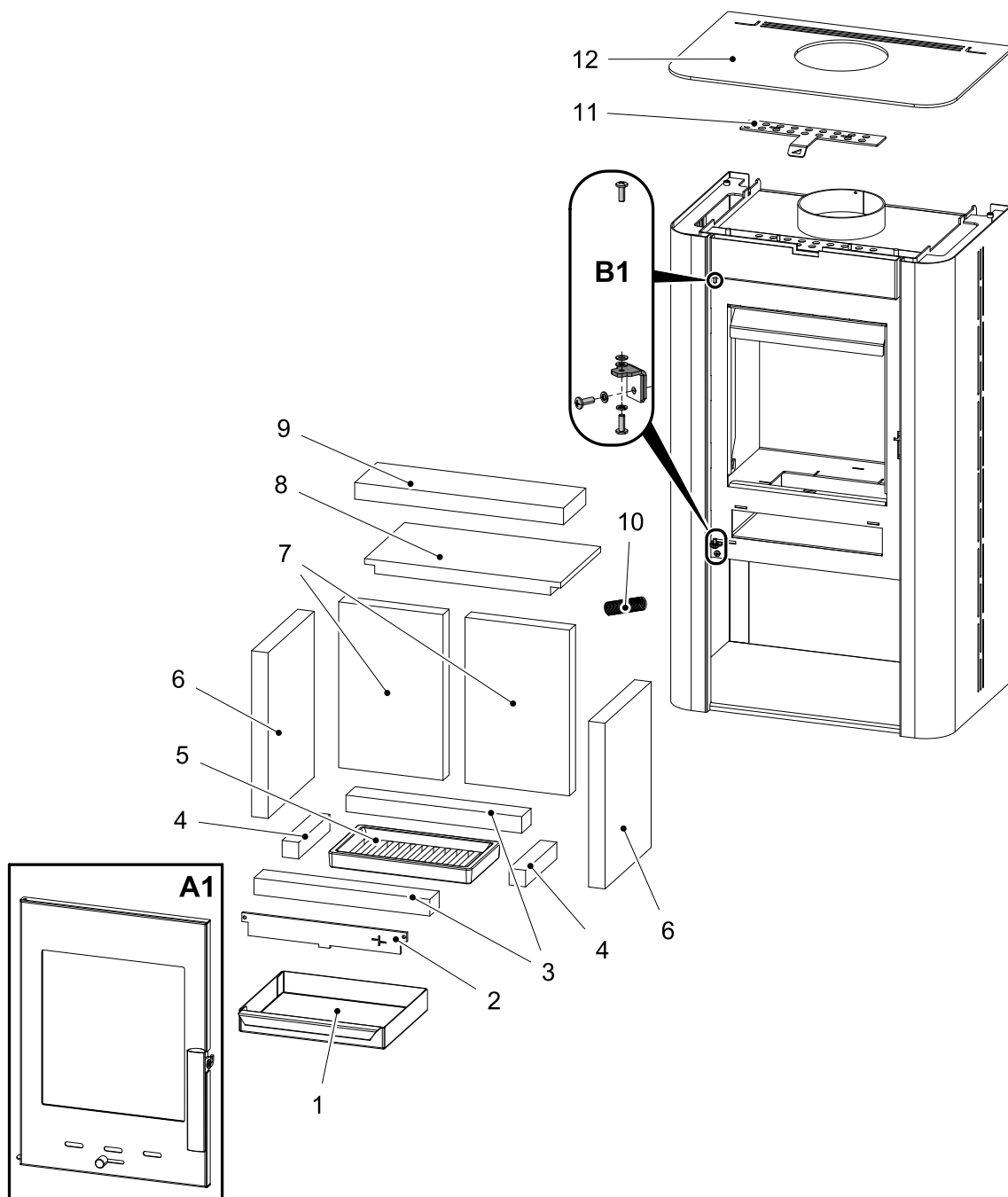
Rozměrové schéma

CZ



# 3. Seznam náhradních dílů

## 3.1. Celkový rozstřel modelu

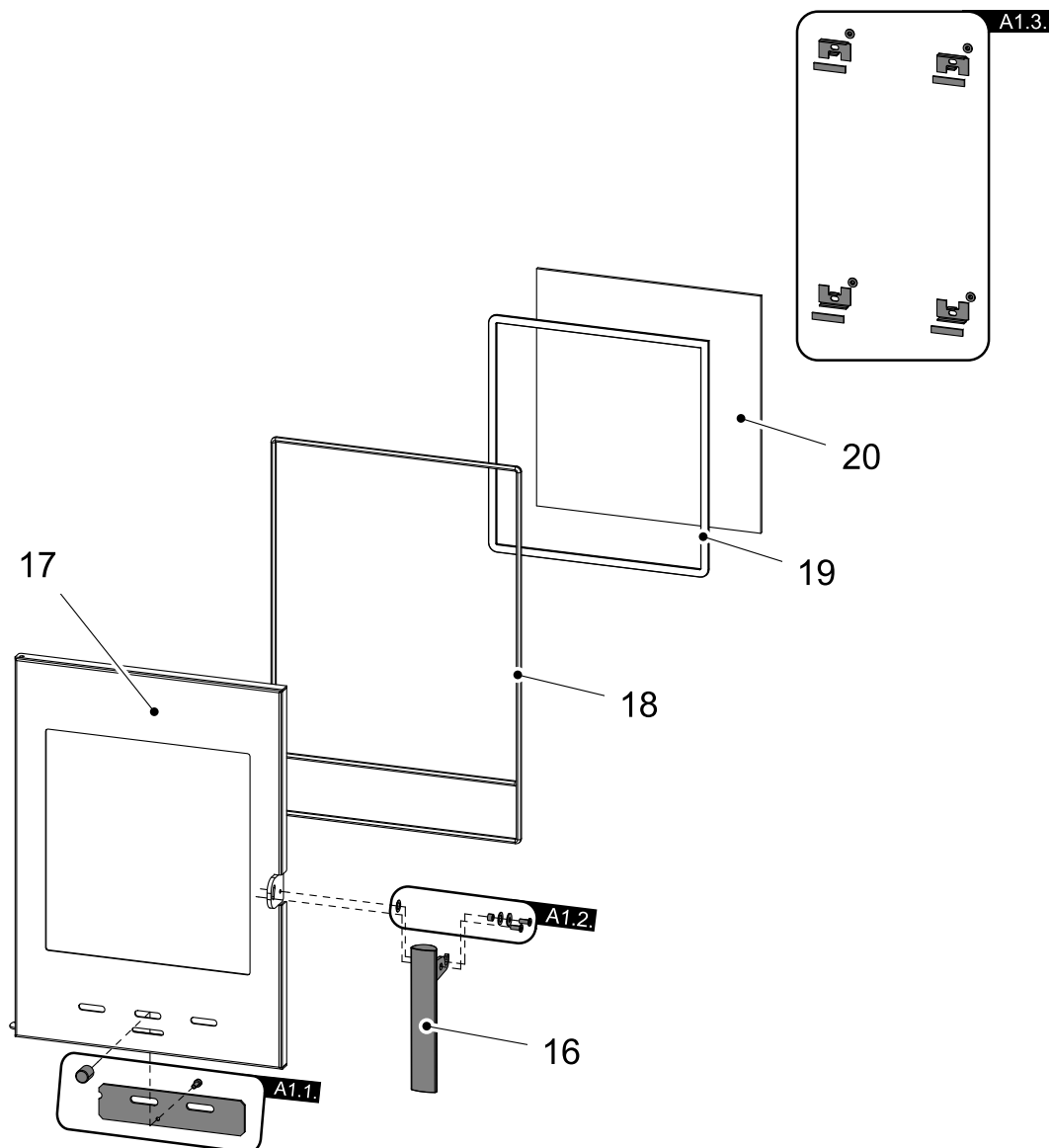


Pozice	Název	Množství	Číslo zboží
<b>Celkový rozstřel modelu</b>			
<b>A1</b>	Dvířka topeniště (komplet)/černá	1 ks	0433215105300
<b>B1</b>	Spojovací materiál pantu (komplet)	1 ks	0433215105011
<b>1</b>	Popelník	1 ks	0432215005600

2	Zábrana/černá	1 ks	0433215105015
3	Šamot 30x46x320	2 ks	0432215005503
4	Šamot 30x30x154	2 ks	0432215005505
5	Rošt	1 ks	0020100135022
6	Šamot 30x227x300	2 ks	0432215005502
7	Šamot 30x190x300	2 ks	0432215005501
8	Clona spodní	1 ks	0432215005701
9	Clona horní	1 ks	0432215005702
10	Pružina dveří	1 ks	0088400020005
11	Regulátor sekundárního vzduchu/černá	1 ks	0433215105002
12	Víko/černá	1 ks	0433215105800



## 3.2. Detail A1



Pozice	Název	Množství	Číslo zboží
<b>Detail A1</b>			
<b>A1.1.</b>	Regulátor primárního vzduchu — set/černá	1 ks	0433215105306
<b>A1.2.</b>	Spojovací materiál kliky — set	1 ks	0420214005326
<b>A1.3.</b>	Držák skla — set/černá	1 ks	0416515015304
<b>16</b>	Pákový uzávěr dveří topeniště	1 ks	0432215605306
<b>17</b>	Dvířka topeniště (svařovaný díl)/černá	1 ks	0433215105200
<b>18</b>	Těsnící šňůra dveří 8 mm	1600 mm	0040008080005
<b>19</b>	Těsnící šňůra skla 10x4 mm	1200 mm	0040210040005
<b>20</b>	Žáruvzdorné sklo (4x285x300)	1 ks	0432215005301



