

HAAS
+
SOHN

Heden

Technická dokumentace
Krbová kamna

CZ

Úvod

Srdečně děkujeme za zakoupení našeho výrobku!

Popis topidla Vás podrobně seznámí s konstrukcí, technickou specifikací a obsluhou topidla. Doporučujeme seznámit se pozorně s těmito údaji. Vyvarujete se tak případných chyb při vlastní montáži a obsluze.

Podrobné podmínky instalace a obsluhy naleznete ve Všeobecném návodu k obsluze (součást dodávky).

Poznámky v textu



Nejdůležitější jsou poznámky nadepsané **VAROVÁNÍ**. Poznámky nadepsané **VAROVÁNÍ** Vás upozorňují na **vážné nebezpečí poškození topidla či poranění**.



Poznámka nadepsaná **Upozornění** Vás upozorňuje na možná poškození Vašeho topidla.



Poznámka nadepsaná **Důležité** Vás upozorňuje na informace důležité k provozu Vašeho topidla.



Poznámka jako taková Vás upozorňuje zcela obecně na informace důležité k provozu Vašeho topidla.

Obsah

1. Technická data	1
1.1. Vhodná paliva, množství pro přiložení.....	1
2. Rozměrové schéma	2
3. Seznam náhradních dílů	3
3.1. Celkový rozstřel modelu.....	3
3.2. Detail A1.....	5

1. Technická data

	Dřevěná polena	
Dosažený tepelný výkon (100%)	6,31 kW	
Jmenovitý tepelný výkon	6 kW	
Energetická účinnost	80,2 %	
Průměrná koncentrace CO při 13% O ₂	1242 mg/Nm ³	860 mg/MJ
Průměrná koncentrace prachu při 13% O ₂	32 mg/Nm ³	22 mg/MJ
Průměrná koncentrace NOx při 13% O ₂	110 mg/Nm ³	76 mg/MJ
Průměrná koncentrace OGC při 13% O ₂	70 mg/Nm ³	48 mg/MJ
Hmotnostní průtok suchých spalín	5,9 g/s	
Prům. teplota spalín za hrdl. kouřovodu	343 °C	
Minimální tah komína v hrdle kouřovodu	12 Pa	

1.1. Vhodná paliva, množství pro přiložení

Palivo:	Max. dávka paliva pro přiložení
Dřevěná polena:	1 – 2 polena (max. 1,8 kg)
Délka polena:	Max. 33 cm
Ekobrikety (DIN51731):	1 – 2 brikety (max. 1,64 kg)
Uhelné brikety:	2 brikety (max. 1,21 kg)



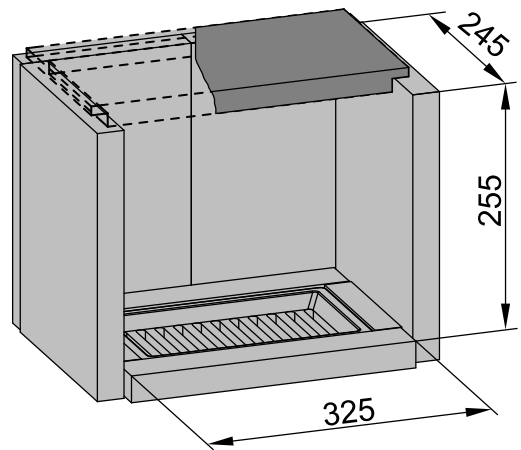
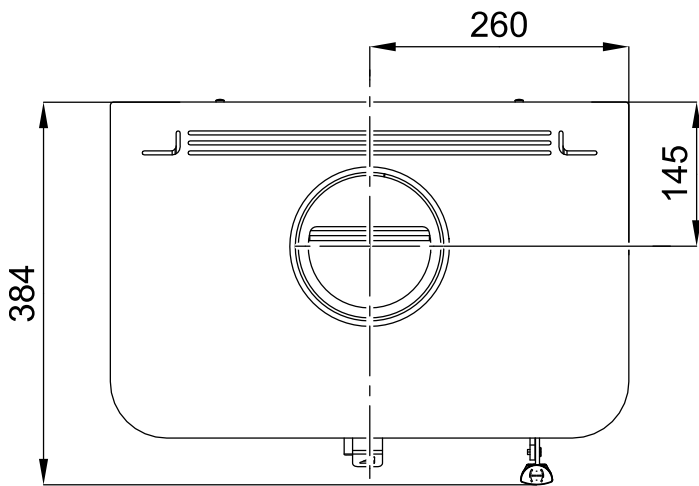
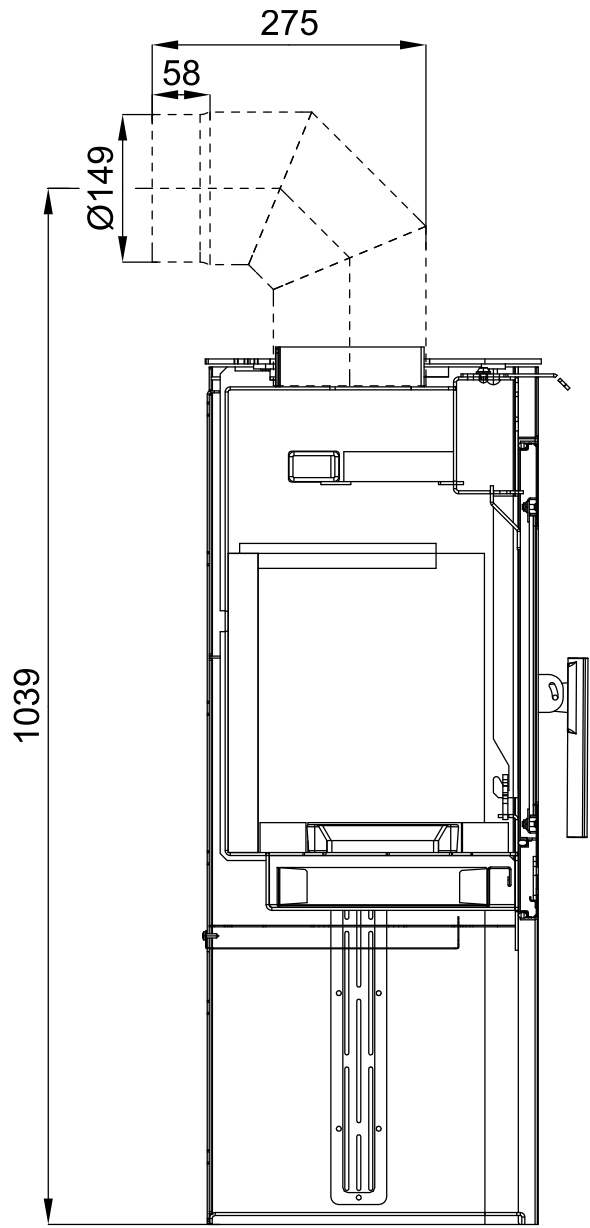
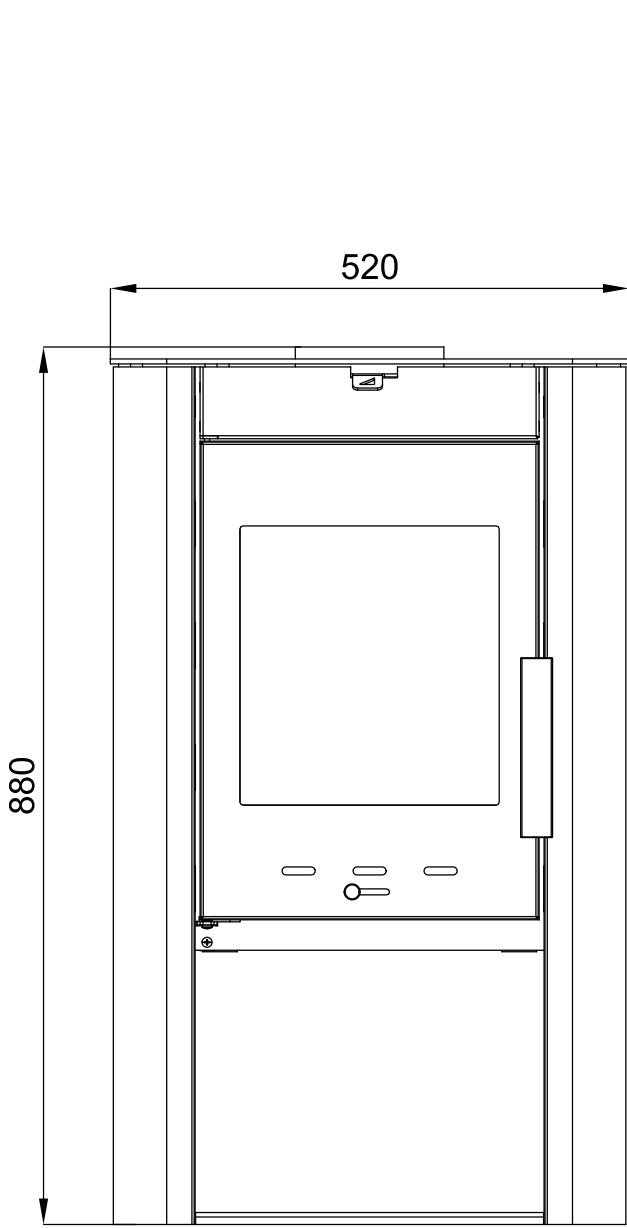
Poznámka

Při topení používejte pouze dřevěná polena, která byla skladována dva roky a mají zbytkovou vlhkost max. 17 %.

2. Rozměrové schéma

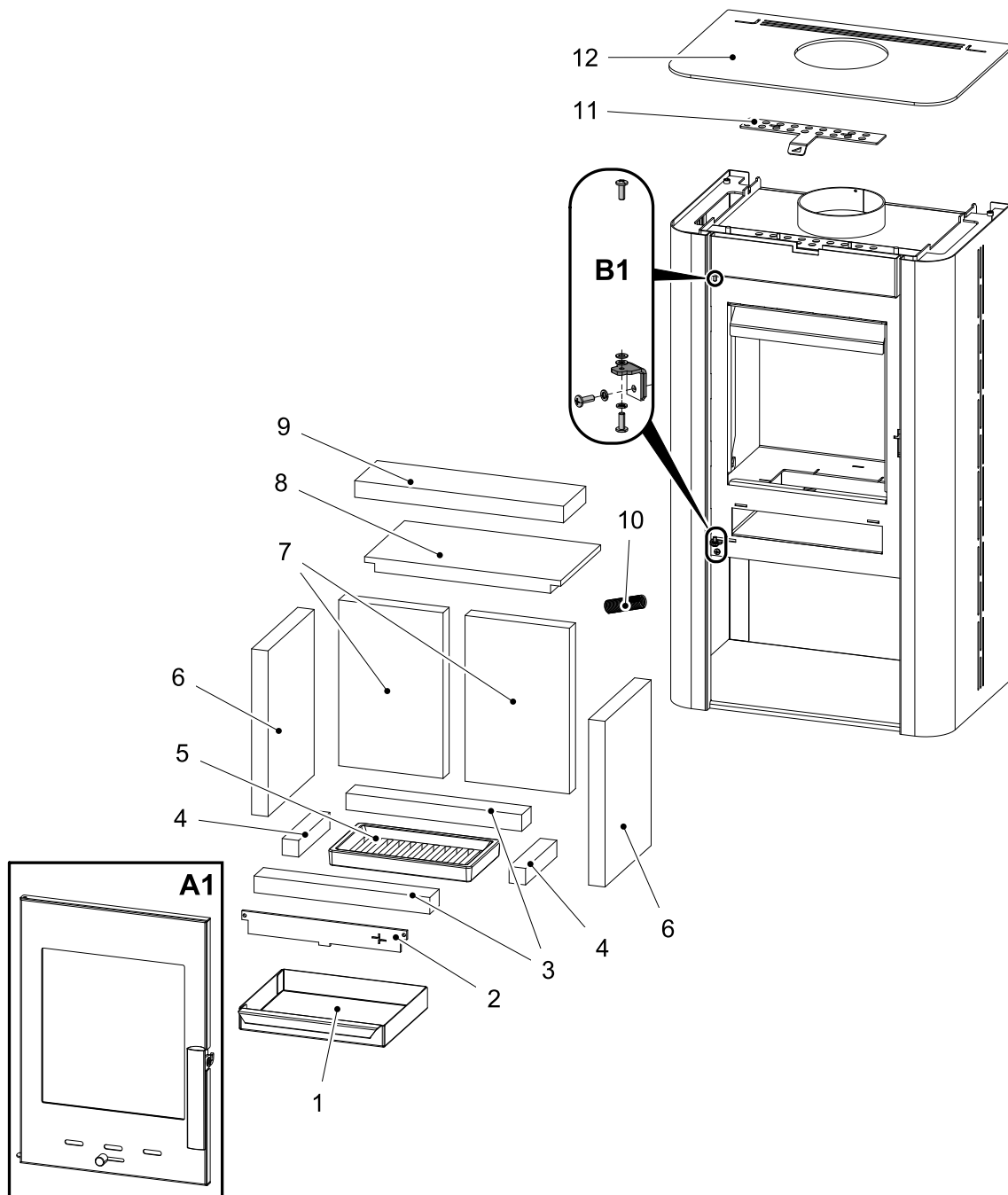
Rozměrové schéma

CZ



3. Seznam náhradních dílů

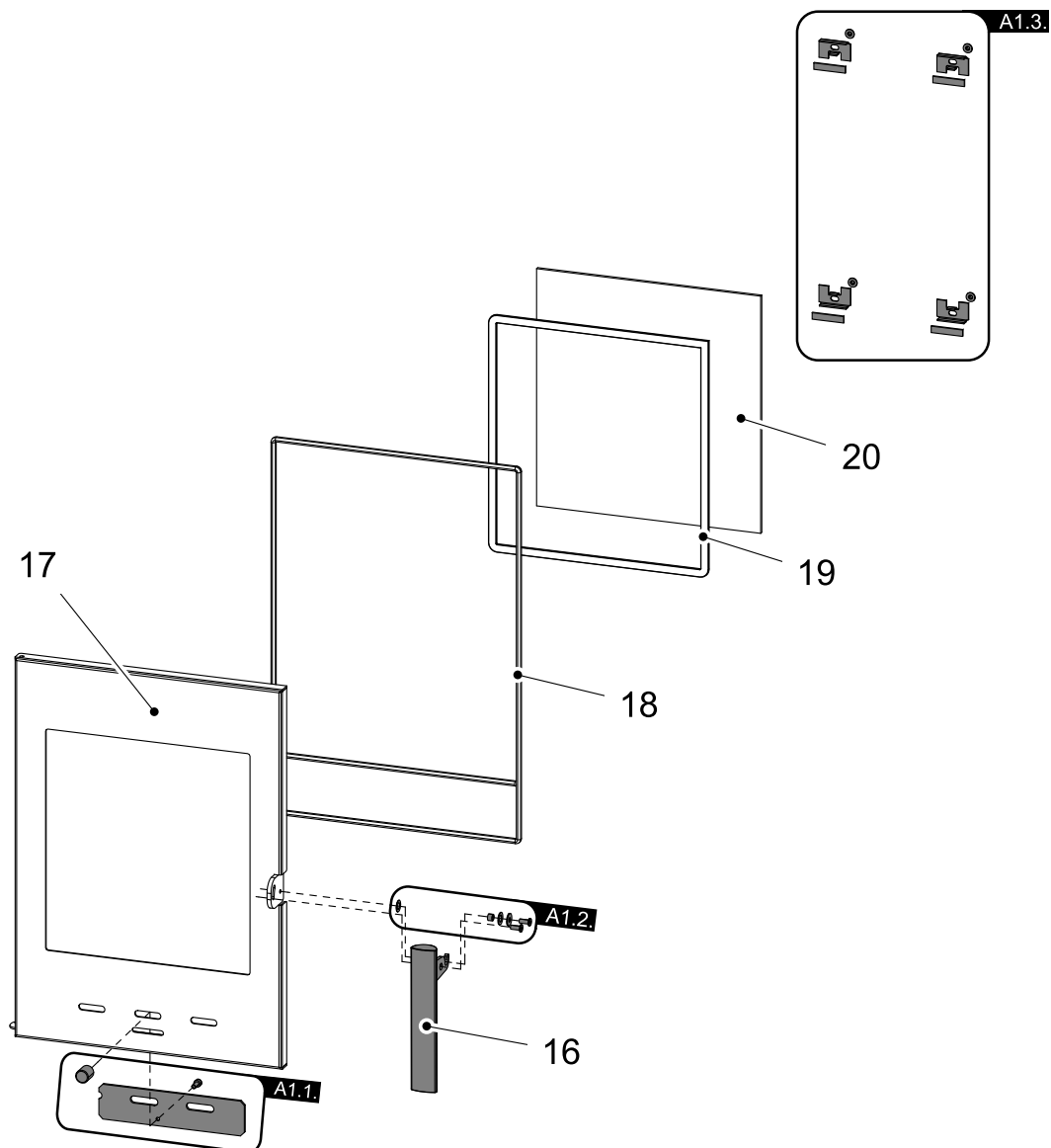
3.1. Celkový rozstřel modelu



Pozice	Název	Množství	Číslo zboží
Celkový rozstřel modelu			
A1	Dvířka topeniště (komplet)/černá	1 ks	0433215105300
B1	Spojovací materiál pantu (komplet)	1 ks	0433215105011
1	Popelník	1 ks	0432215005600

2	Zábrana/černá	1 ks	0433215105015
3	Šamot 30x46x320	2 ks	0432215005503
4	Šamot 30x30x154	2 ks	0432215005505
5	Rošt	1 ks	0020100135022
6	Šamot 30x227x300	2 ks	0432215005502
7	Šamot 30x190x300	2 ks	0432215005501
8	Clona spodní	1 ks	0432215005701
9	Clona horní	1 ks	0432215005702
10	Pružina dveří	1 ks	0088400020005
11	Regulátor sekundárního vzduchu/černá	1 ks	0433215105002
12	Víko/černá	1 ks	0433215105800

3.2. Detail A1



Pozice	Název	Množství	Číslo zboží
Detail A1			
A1.1.	Regulátor primárního vzduchu — set/černá	1 ks	0433215105306
A1.2.	Spojovací materiál kliky — set	1 ks	0420214005326
A1.3.	Držák skla — set/černá	1 ks	0416515015304
16	Pákový uzávěr dvířek topeniště	1 ks	0432215605306
17	Dvířka topeniště (svařovaný díl)/černá	1 ks	0433215105200
18	Těsnící šňůra dveří 8 mm	1600 mm	0040008080005
19	Těsnící šňůra skla 10x4 mm	1200 mm	0040210040005
20	Žáruvzdorné sklo (4x285x300)	1 ks	0432215005301



