

# Technický list pro krbová kamna Mantova AL s výměníkem



**Vhodné palivo:**

Pro používání vhodného paliva nahlédněte do kapitoly 2.2 Palivo ve Všeobecném návodu k obsluze.

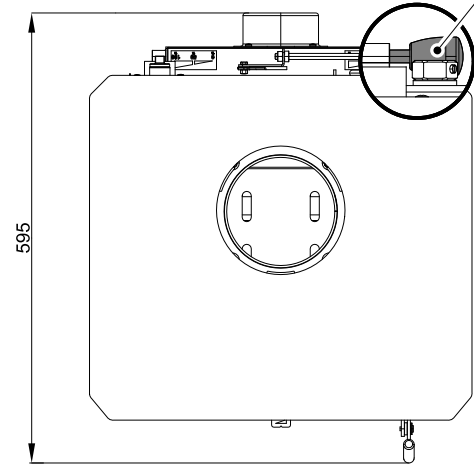
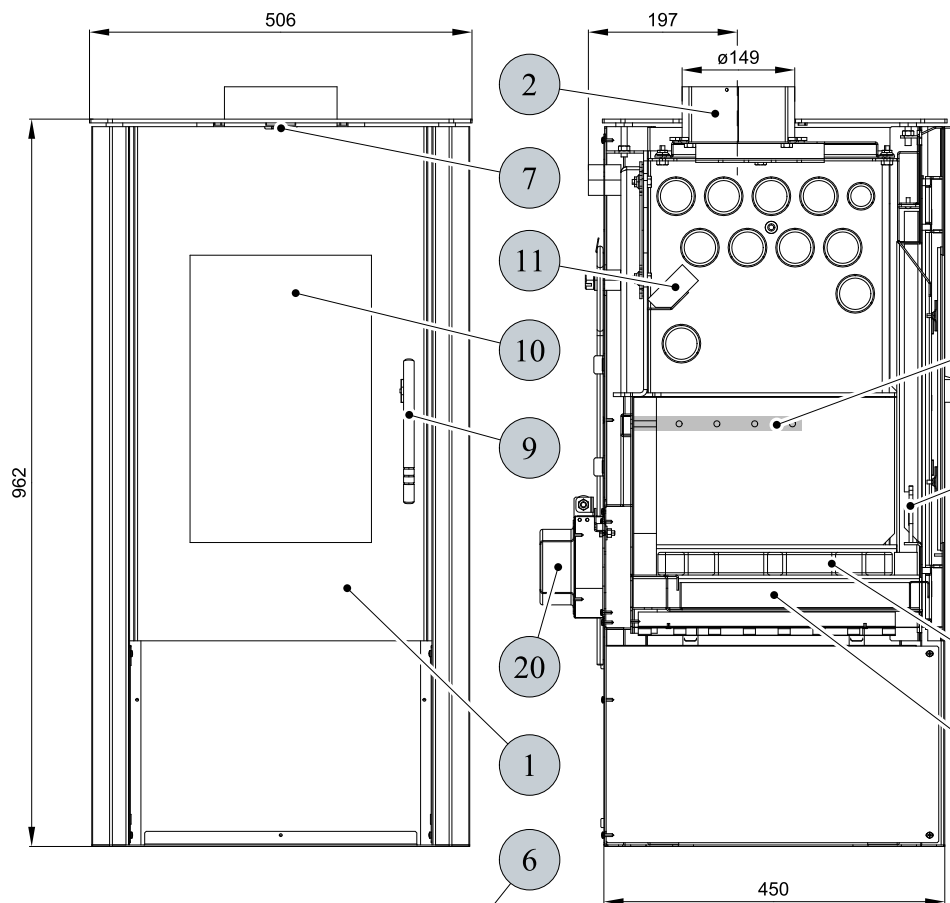
**Správný provoz:**

Pro správné a bezpečné zacházení s krbovými kamny nahlédněte do kapitol: 2. Popis spalovacího procesu a 5. Návod k obsluze ve Všeobecném návodu k obsluze.

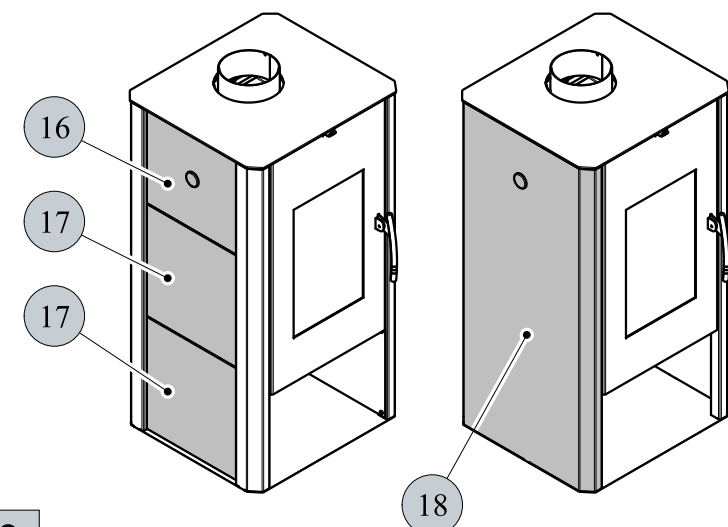
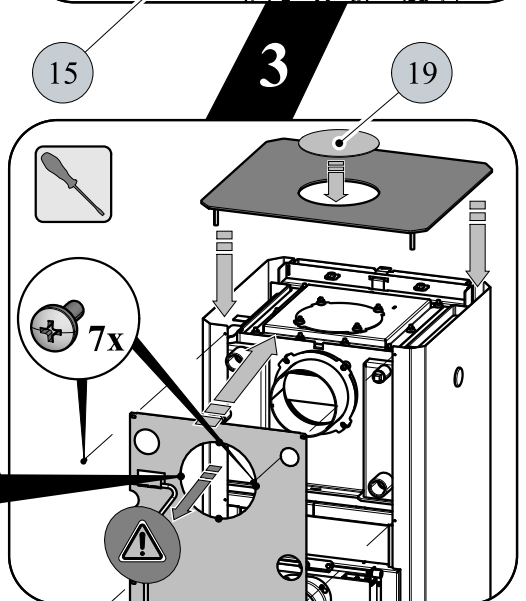
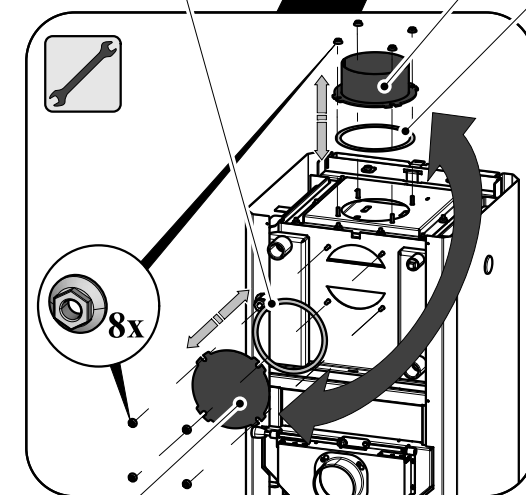
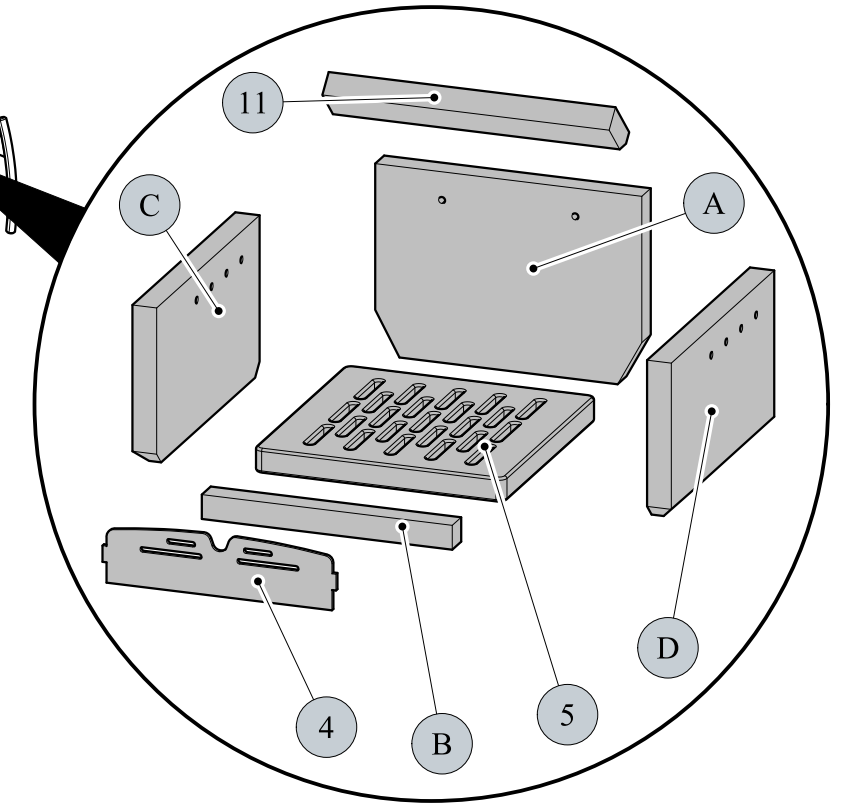
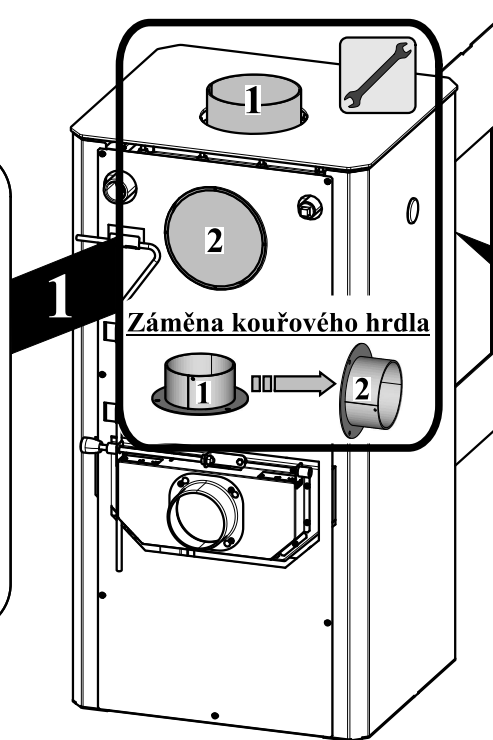
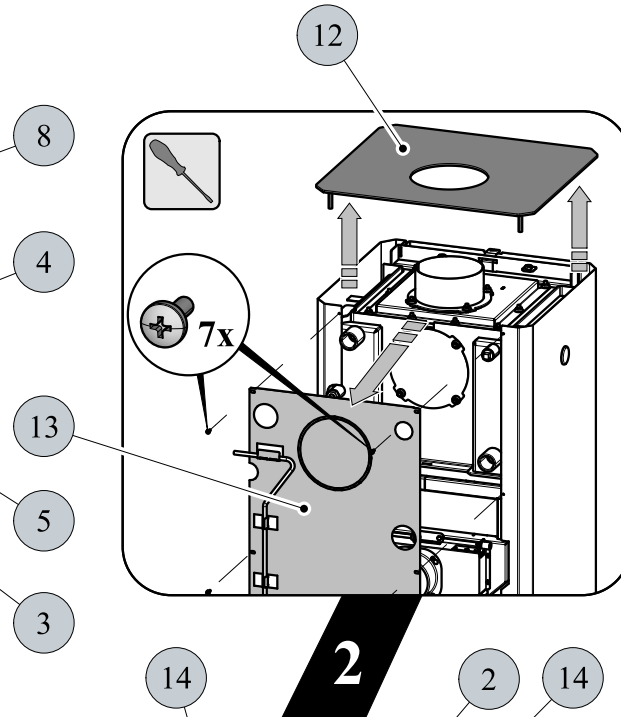
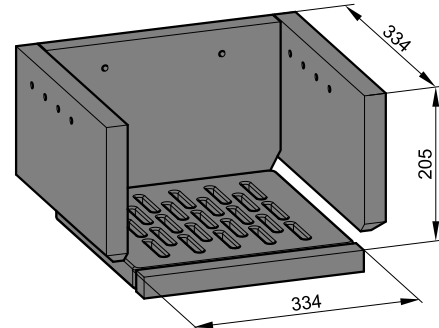
**POKYNY PRO OVLÁDÁNÍ REŽIMU SPALOVÁNÍ:**

Palivo	Výkon topidla		Výkon topidla		Výkon topidla		Výkon topidla	
	100%	33%	100%	33%	100%	33%	100%	33%
	Množství paliva		Primární vzduch		Sekundární vzduch		Terciální vzduch	
Dřevěná polena	3 kg/h	1 kg/h	uzavřen	uzavřen	otevřen 100%	otevřen 50%	neregulovatelný	
Ekobrikety	2,7 kg/h	0,9 kg/h	otevřen 10%	otevřen 5%	otevřen 100%	otevřen 50%	neregulovatelný	
Uhelné brikety	2 kg/h	0,7 kg/h	otevřen 100%	otevřen 50%	otevřen 20%	otevřen 10%	neregulovatelný	

TECHNICKÁ DATA:	Dřevěná polena	Ekobrikety	Uhelné brikety		
Dosažený tepelný výkon (100%)	10,5 kW	10 kW	10,2 kW	Výška	962 mm
Snížený tepelný výkon (33%)	3,5 kW	3,3 kW	3,4 kW	Šířka	506 mm
Výkon předávaný pouze tělesem kamen	2,9 kW	2,6 kW	3 kW	Hloubka	595 mm
Použitelný výkon pro ohřev vody	7,6 kW	7,4 kW	7,2 kW	Hmotnost - plech/dlažba	128 kg/134 kg
Maximální dávka paliva pro přiložení	3 kg/hod	2,7 kg/hod	2 kg/hod	Průměr kouřovodu	150 mm
Prům. teplota spalin za hrdl. kouřovodu	261 °C	280 °C	257 °C	Maximální provozní přetlak výměníku	0,2 MPa
Hmotnostní průtok suchých spalin	8,2 g/s	9,5 g/s	10,2 g/s	Vodní obsah výměníku	14 l
Energetická účinnost	82,4 %	80,1 %	80,1 %	Doporučený tepelný spád (t výstupní - t vstupní)	75 - 60 °C
Průměrná koncentrace CO <sub>2</sub>	10,6 %	8,9 %	7,6 %	Minimální tah komína v hrdle kouřovodu	12 Pa
Koncentrace CO ve spalinách při 13% O <sub>2</sub>	1083 mg/Nm <sup>3</sup>	666 mg/Nm <sup>3</sup>	1060 mg/Nm <sup>3</sup>	Vytápěcí schopnost (střední tepelné ztráty) při 10,5 kW	cca 189 m <sup>3</sup>
Prach při 13% O <sub>2</sub>	18 mg/Nm <sup>3</sup>	17 mg/Nm <sup>3</sup>	24 mg/Nm <sup>3</sup>	Regulovatelný výkon	3,3 - 10,5 kW
Množství spalovacího vzduchu při jmenovitém výkonu	25 m <sup>3</sup> /h	35 m <sup>3</sup> /h	30 m <sup>3</sup> /h		
Zkoušeno dle ČSN EN 13 240:2002/A2:2005				CE	



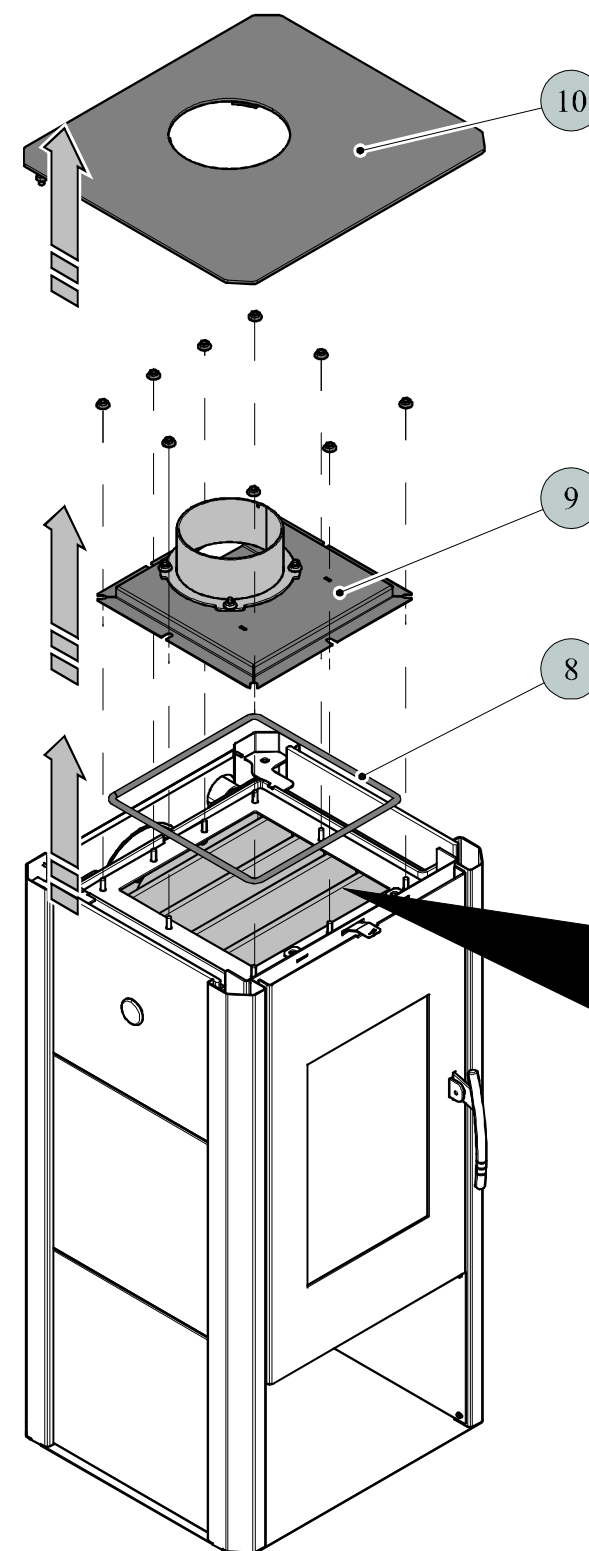
Informativní rozměr topeniště



TECHNICKÝ POPIS :

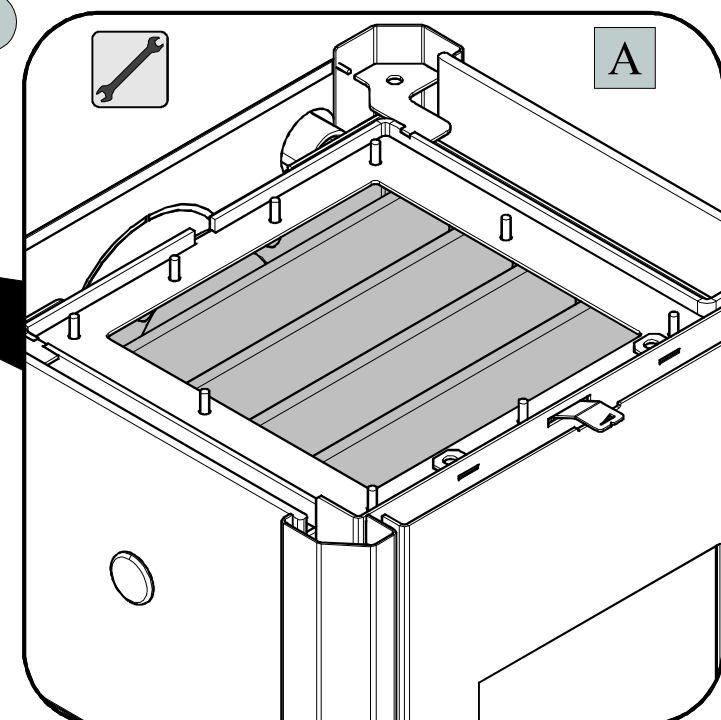
Poz.	Název	Číslo zboží	Poz.	Název	Číslo zboží
1	Dvířka topeniště/černá	0433715015300	16	Obklad horní/béžový	0431915156120
1	Dvířka topeniště/stříbrná	0433715005300	17	Obklad boční/béžový	0061001000305
2	Hrdlo kouřovodu/černá	0470315005007	18	Plechová varianta	-
2	Hrdlo kouřovodu/antracit	0470315006007	19	Záslepka víka/černá	0421817006001
3	Popelník	0332315005030	19	Záslepka víka/antracit	0421817005001
4	Zábrana/černá	0431915006040	20	Externí přívod vzduchu (Ø100)	0088500050008
4	Zábrana/antracit	0431915005040	A	Cihla 30x230x330	0332315005501
5	Žárový rošt	0332315005052	B	Cihla 30x305x30	0332315005502
6	Regulátor primárního vzduchu	0433615005095	C	Cihla 30x190x340	0332315005504
7	Regulátor sekundárního vzduchu	-	D	Cihla 30x190x340	0332315005505
8	Výstup terciálního vzduchu	-			
9	Pákový uzávěr dvířek topeniště/zlatý	0081010080005			
9	Pákový uzávěr dvířek topeniště/chrom.	0081020120005			
10	Žárovzdorné sklo (260x400)	0431915005304			
11	Clona - volná (30x58x355)	0431915005701			
12	Víko/černá	0433715007100		Těsnící šňůra dveří 14 mm (2420 mm)	0040014140005
12	Víko/antracit	0433715006100		Těsnící šňůra skla 10x4 mm (1300 mm)	0040210040005
13	Kryt zadní	0433715006110		Těsnící šňůra držáků skla 8x2 mm (96 mm)	0040208020006
14	Těsnící šňůra kouřovodu 10x4 mm	0040210040005		Těsnící šňůra dlažby 8x2 mm (500 mm)	0040208020006
15	Záslepka kouřovodu/černá	0470315007002		Těsnící šňůra kouřovodu 10x4 mm (960 mm)	0040210040005
15	Záslepka kouřovodu/antracit	0470315008002		Těsnící šňůra víka tělesa 10x4 mm (1100 mm)	0040210040005
15	Záslepka kouřovodu/antracit	0470315008002		Těsnící šňůra víka tělesa 10x4 mm (1100 mm)	0040210040005

## Návod na čištění výměníku pro krbová kamna Mantova AL



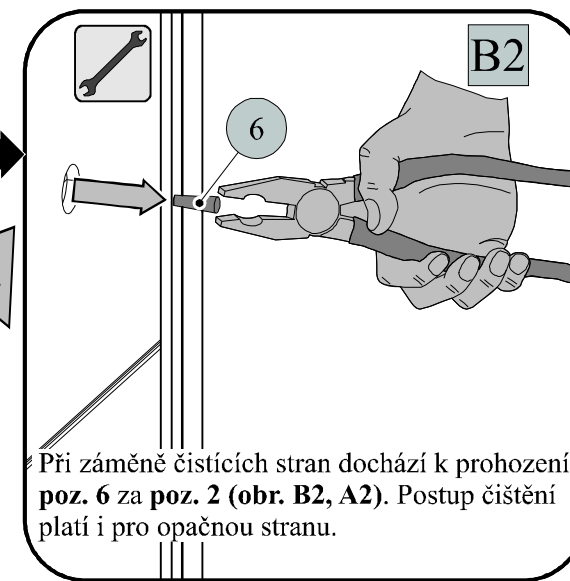
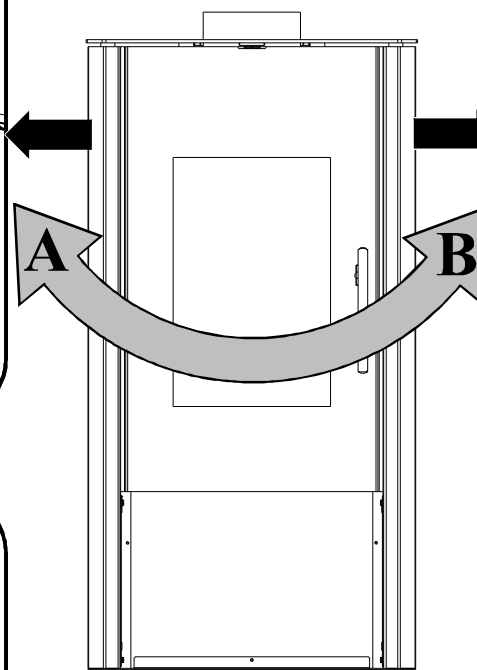
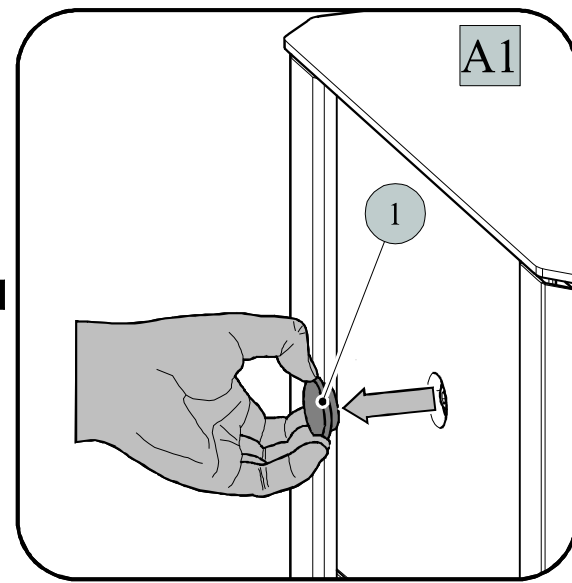
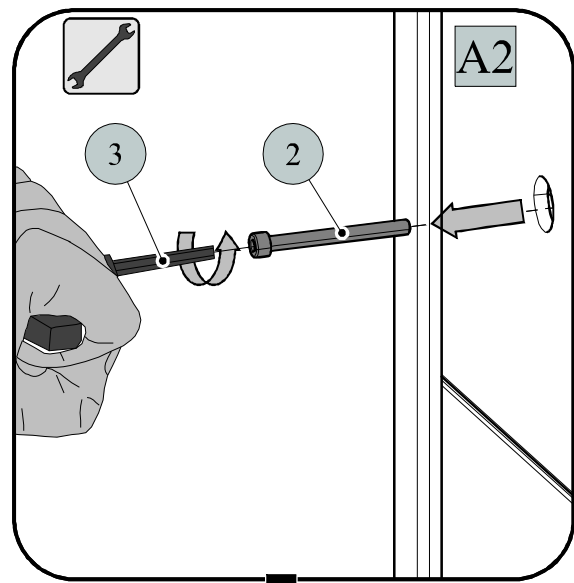
**Základní čištění** stírací lištou (viz **str. 2**) se doporučuje provádět **minimálně 1x za týden** a podle způsobu provozu i častěji.

**Celkové čištění** výměníku se doporučuje provádět minimálně 1x za topnou sezónu a podle způsobu provozu i častěji. Pro čištění ploch výměníku (obr. A) zvolte vhodný čistící nástroj. Při celkovém čištění opatrně demontujte víko tělesa (poz. 9), vyvarujete se poškození těsnící šňůry (poz 8).

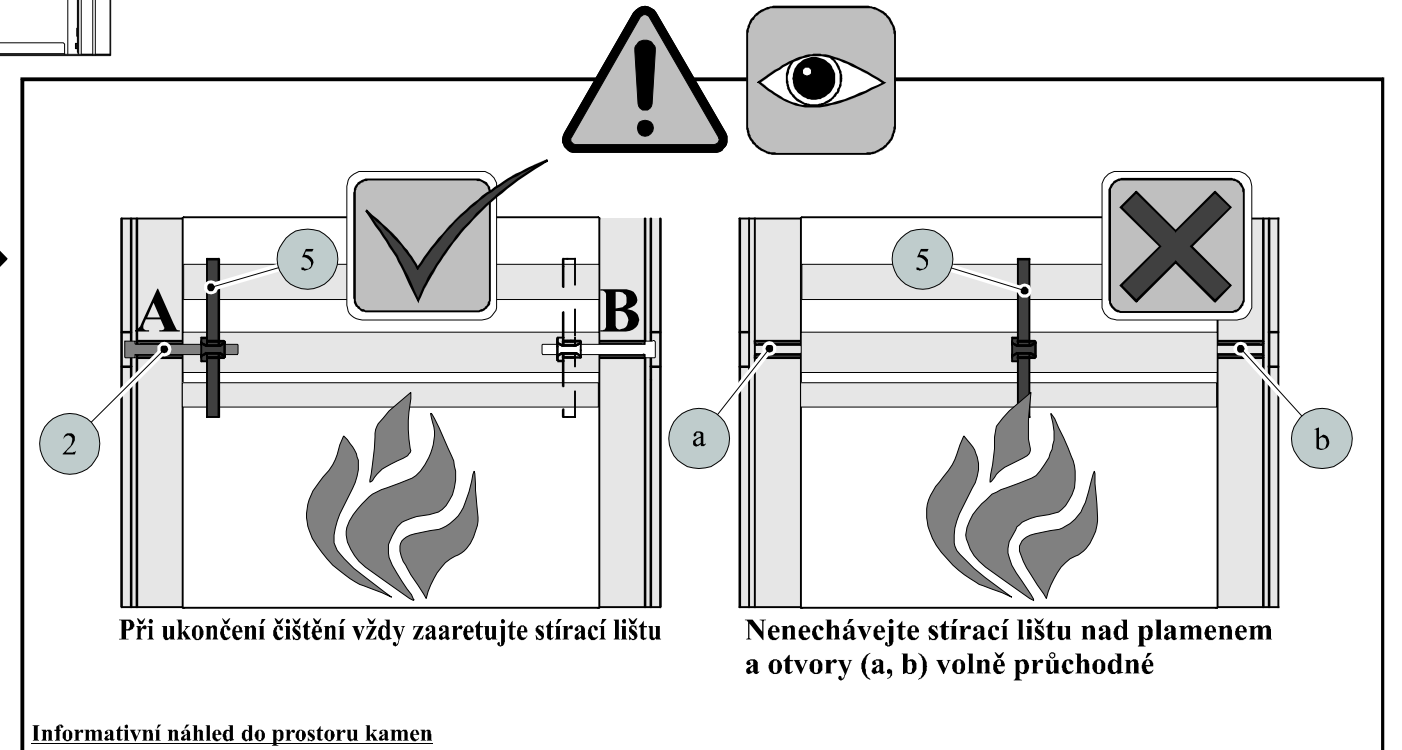
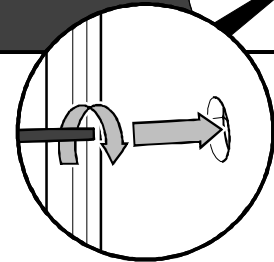
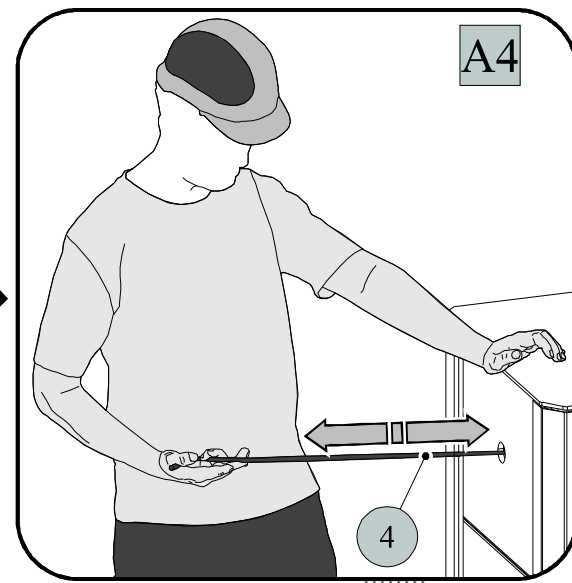
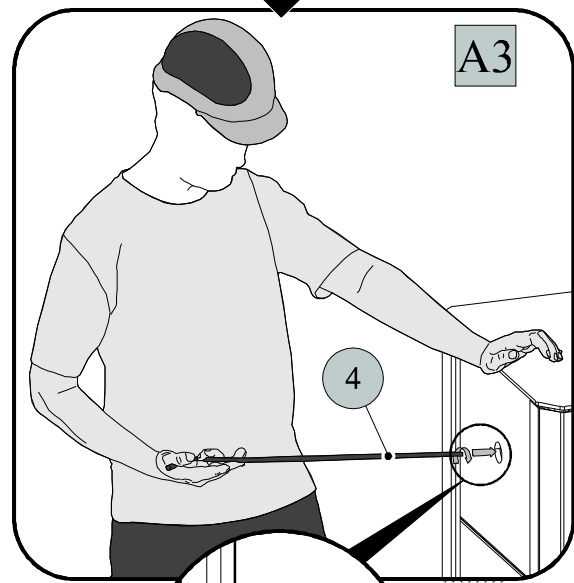
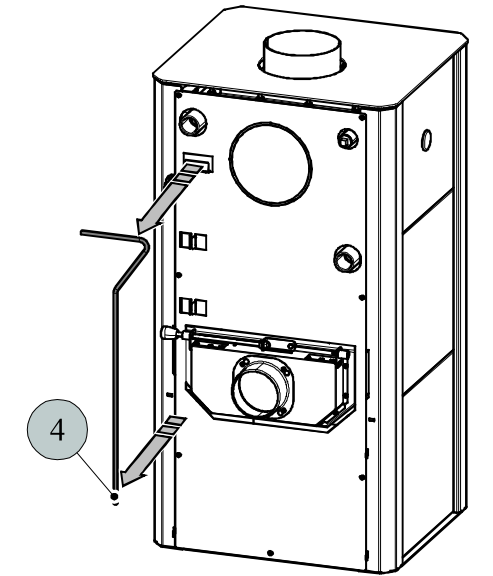


(+)

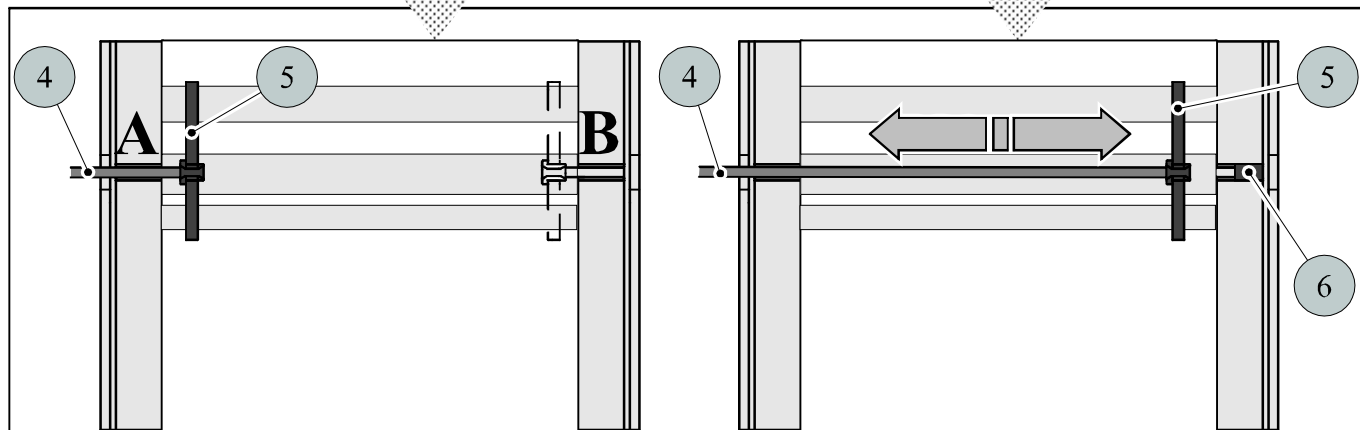
HAAS+SOHN



Při záměně čistících stran dochází k prohození poz. 6 za poz. 2 (obr. B2, A2). Postup čištění platí i pro opačnou stranu.

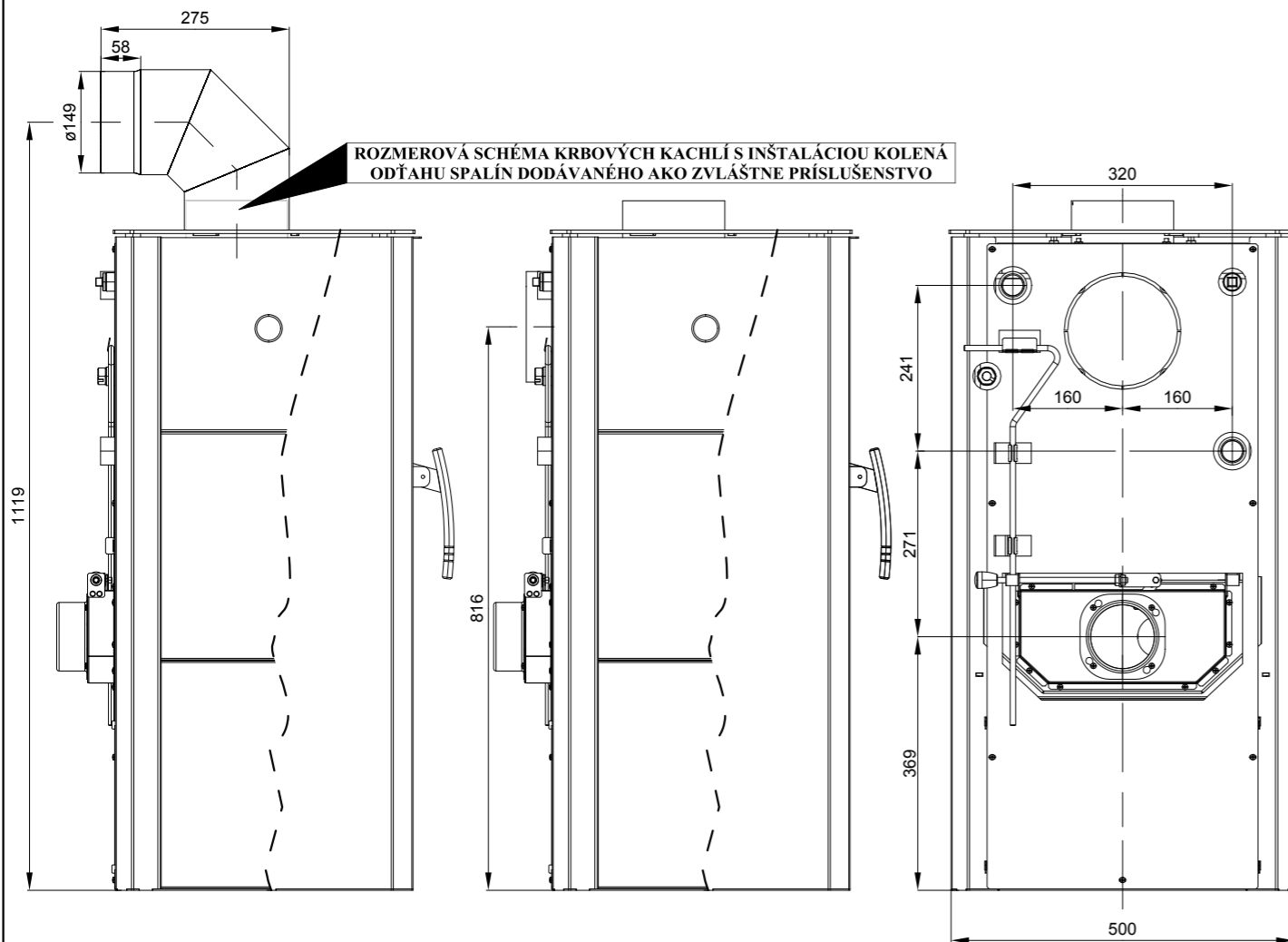


Informativní náhled do prostoru kamen

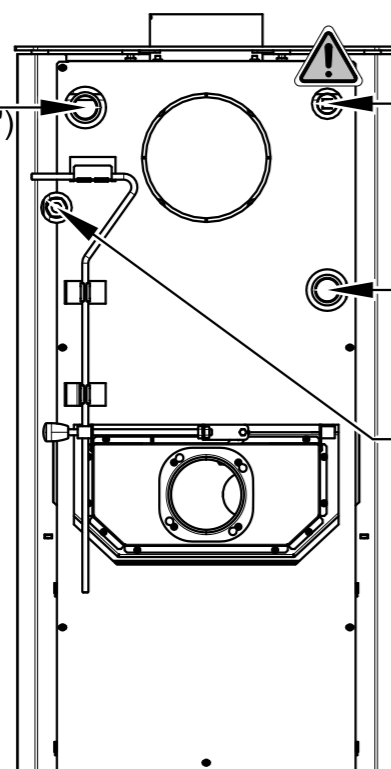


Informativní náhled do prostoru kamen při čištění výměníku

Kusovník			
Poz.	Název	Číslo zboží	Poznámka
1	Krycí zátka	0431915005015	
2	Šroub M10x70	0030031000705	
3	Imbusový klíč 8mm	9001700080005	je součástí dodávky
4	Táhlo čištění/černá	0433317005063	
4	Táhlo čištění/antracit	0433317006063	
5	Stírací lišta		
6	Zátka	0431915005018	
8	Těsnící šňůra	0040210040005	
9	Víko tělesa/černá	0332315005061	
9	Víko tělesa/antracit	0332315006061	
10	Víko/černá	0433715007100	
10	Víko/antracit	0433715006100	



Vývod topnej vody (vnútorný závit G1")



Otvor pre odvzdušňovací ventil (vnútorný závit G1/2")

**Automatický odvzdušňovací ventil musí byť vždy pripojený!**

Prívod vratnej vody (vnútorný závit G1")

Puzdro na termostatický snímač (obehové čerpadlo)  
Dĺžka puzdra (105 mm)



# Technický list pre krbové kachle Mantova AL s výmenníkom



**Vhodné palivo:**

Pre používanie vhodného paliva nahľadnite do kapitoly 2.2 Palivo vo Všeobecnom návode na obsluhu.

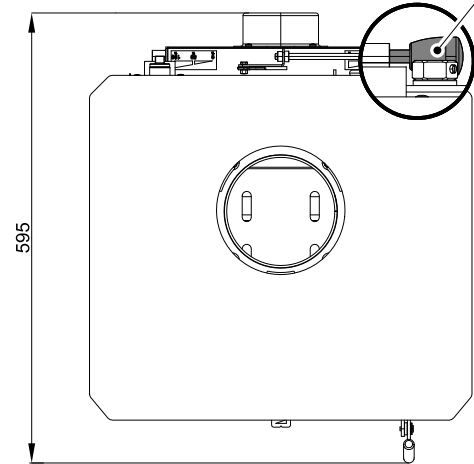
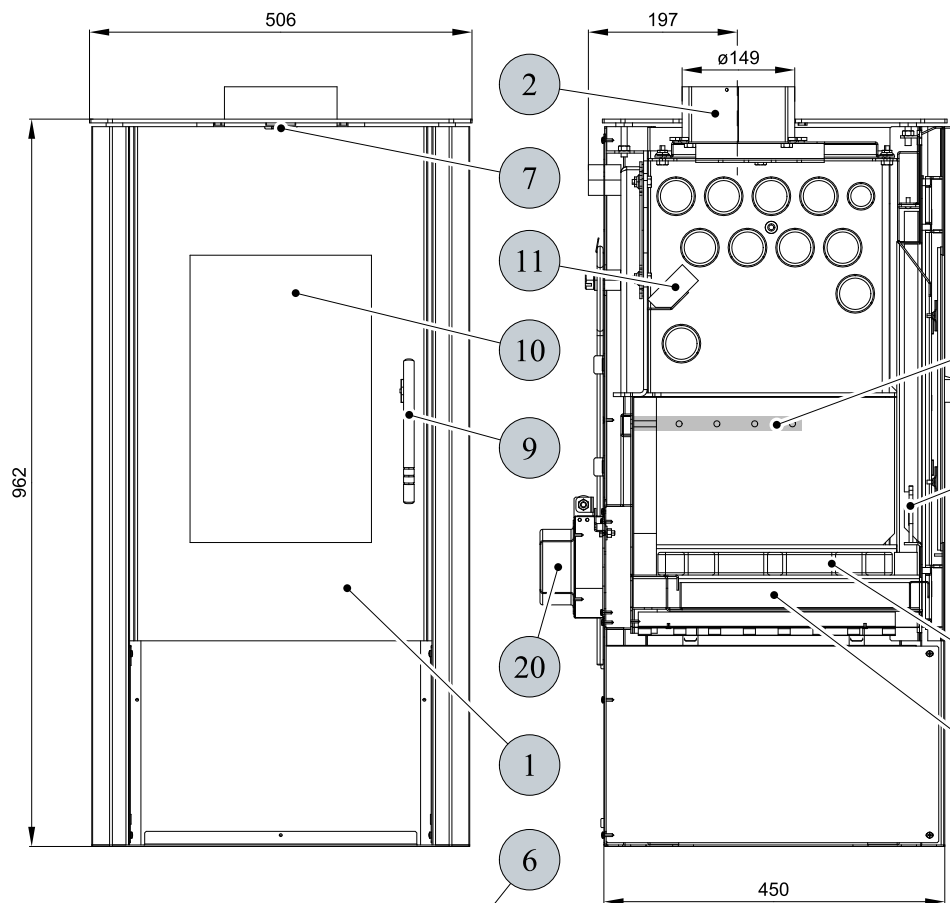
**Správna prevádzka:**

Pre správne a bezpečné zaobchádzanie s krbovými kachľami nahľadnite do kapitol 2 a 5 vo Všeobecnom návode na obsluhu.

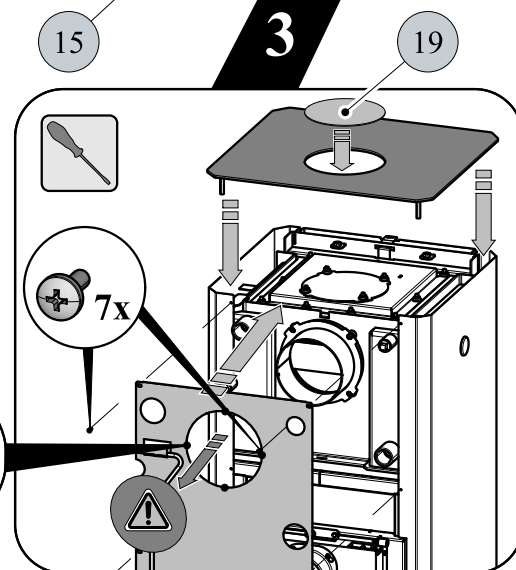
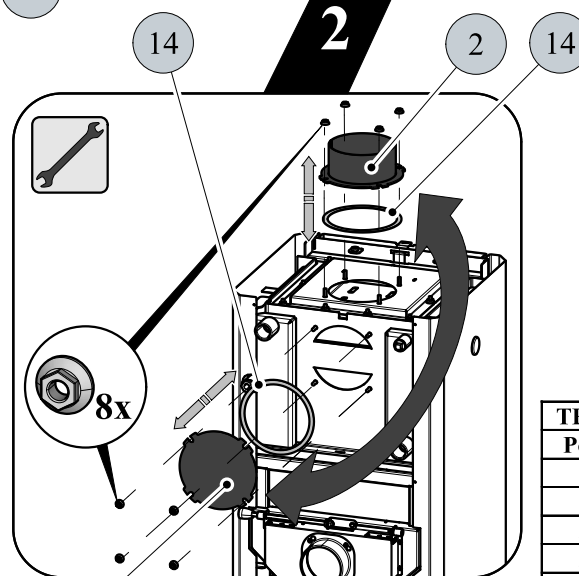
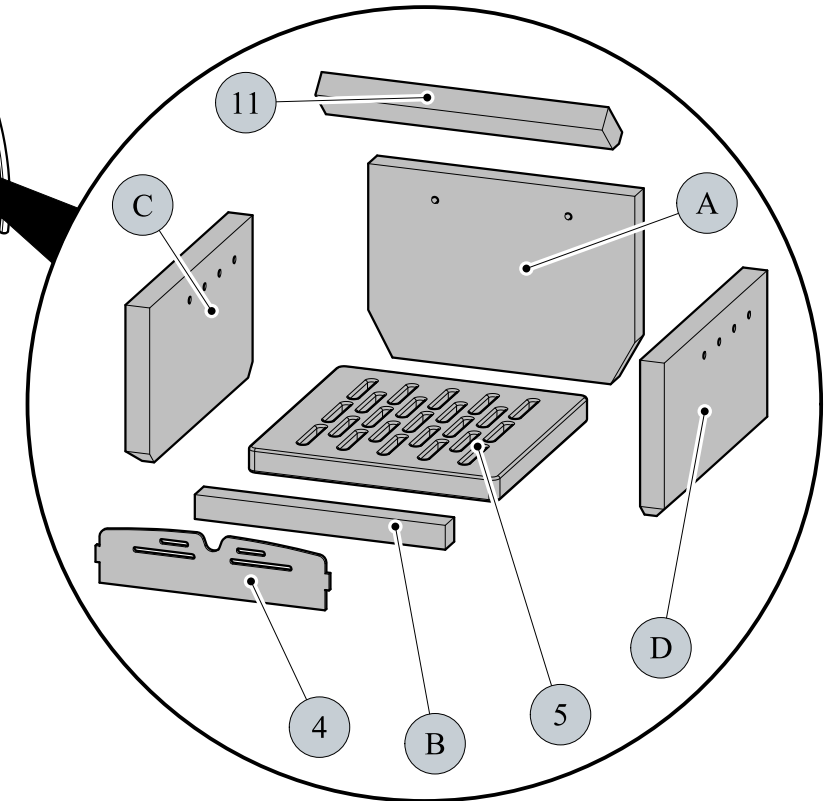
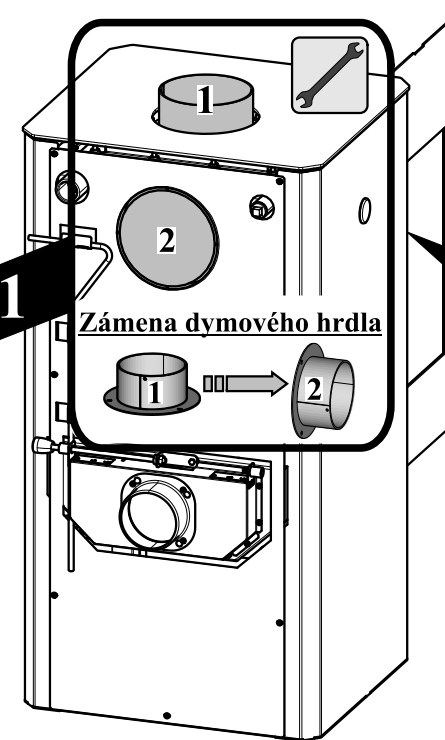
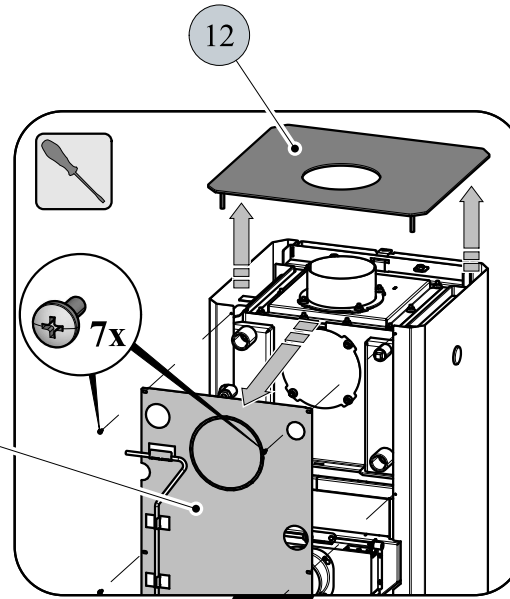
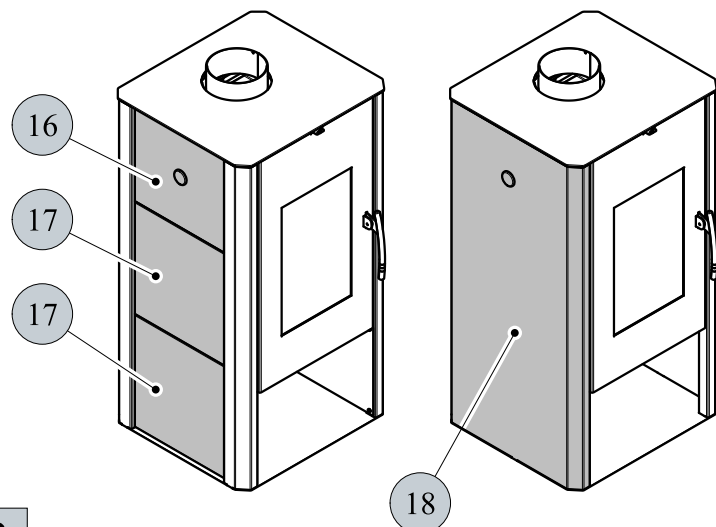
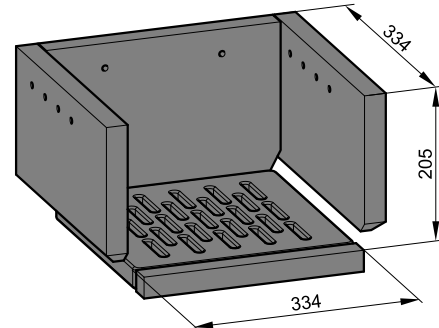
**POKYNY PRE OVLÁDANIE REŽIMU SPAĽOVANIA:**

Palivo	Výkon vykurovacieho telesa						
	100%	33%	100%	33%	100%	33%	
	Množstvo paliva		Primárny vzduch		Sekundárny vzduch		Terciálny vzduch
Drevené polena	3 kg/h	1 kg/h	zatvorený	zatvorený	otvorený 100%	otvorený 50%	neregulovateľný
Ekobrikety	2,7 kg/h	0,9 kg/h	otvorený 10%	otvorený 5%	otvorený 100%	otvorený 50%	neregulovateľný
Uholné brikety	2 kg/h	0,7 kg/h	otvorený 100%	otvorený 50%	otvorený 20%	otvorený 10%	neregulovateľný

TECHNICKÉ ÚDAJE:	Drevené polena	Ekobrikety	Uholné brikety	
Dosiahnuteľný tepelný výkon (100%)	10,5 kW	10 kW	10,2 kW	Výška
Znížený tepelný výkon (33%)	3,5 kW	3,3 kW	3,4 kW	Šírka
Výkon predávaný len telesom kachlí	2,9 kW	2,6 kW	3 kW	Hĺbka
Použiteľný výkon pre ohrev vody	7,6 kW	7,4 kW	7,2 kW	Hmotnosť - plech/dlažba
Maximálna dávka paliva pre priloženie	3 kg/hod	2,7 kg/hod	2 kg/hod	Priemer dymovodu
Priem. teplota spalin za hrdl. dymovodu	261 °C	280 °C	257 °C	Maximálny prevádzkový pretlak výmenníku
Hmotnostní prietok suchých spalin	8,2 g/s	9,5 g/s	10,2 g/s	Vodný obsah výmenníku
Energetická účinnosť	82,4 %	80,1 %	80,1 %	Doporučený tepelný spád (t výstupná – t vstupná)
Priemerná koncentrácia CO <sub>2</sub>	10,6 %	8,9 %	7,6 %	Minimálny ťah komína v hrdle dymovodu
Koncentrácia CO vo spalinách pri 13% O <sub>2</sub>	1083 mg/Nm <sup>3</sup>	666 mg/Nm <sup>3</sup>	1060 mg/Nm <sup>3</sup>	Výkur. schopnosť (stredné tepelné straty) pri 10,5 kW
Prach pri 13% O <sub>2</sub>	18 mg/Nm <sup>3</sup>	17 mg/Nm <sup>3</sup>	24 mg/Nm <sup>3</sup>	Regulovateľný výkon
Množstvo spaľovacieho vzduchu pri menovitom výkone	25 m <sup>3</sup> /h	35 m <sup>3</sup> /h	30 m <sup>3</sup> /h	
Skúšané podľa ČSN EN 13 240:2002/A2:2005			CE	



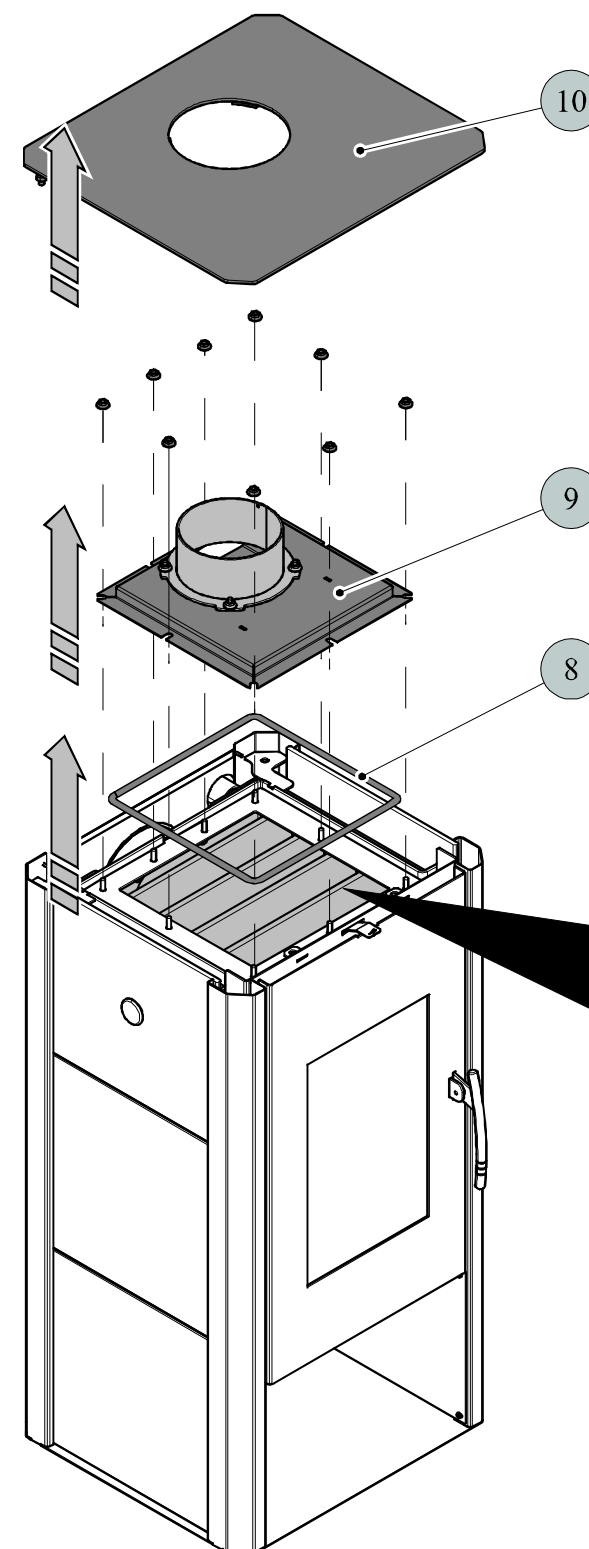
Informatívny rozmer kúreniska



TECHNICKÝ POPIS:

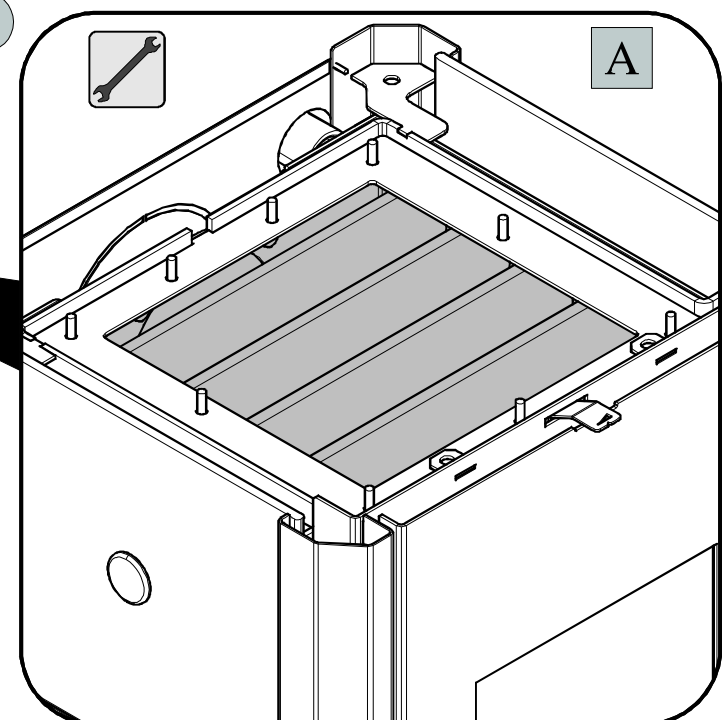
Poz.	Názov	Číslo tovaru	Poz.	Názov	Číslo tovaru
1	Dvierka kúreniska/čierna	0433715015300	16	Obklad horný/béžový	0431915156120
1	Dvierka kúreniska/strieborná	0433715005300	17	Obklad bočný/béžový	0061001000305
2	Hrdlo dymovodu/čierna	0470315005007	18	Plechový variant	-
2	Hrdlo dymovodu/antracit	0470315006007	19	Záslepka veka/čierna	0421817006001
3	Popolník	0332315005030	19	Záslepka veka/antracit	0421817005001
4	Zábrana/čierna	0431915006040	20	Externý prívod vzduchu (Ø100)	0088500050008
4	Zábrana/antracit	0431915005040	A	Tehla 30x230x330	0332315005501
5	Rošt	0332315005052	B	Tehla 30x305x30	0332315005502
6	Regulátor primárneho vzduchu	0433615005095	C	Tehla 30x190x340	0332315005504
7	Regulátor sekundárneho vzduchu	-	D	Tehla 30x190x340	0332315005505
8	Výstup terciálneho vzduchu	-			
9	Pákový uzáver dvierok kúreniska/zlatý	0081010080005			
9	Pákový uzáver dvierok kúreniska/chrom.	0081020120005			
10	Žiaruvzdorné sklo (260x400)	0431915005304			
11	Clona - voľná (30x58x355)	0431915005701			
12	Veko/čierna	0433715007100		Tesniaca šnúra dvierok 14 mm (2420 mm)	0040014140005
12	Veko/antracit	0433715006100		Tesniaca šnúra skla 10x4 mm (1300 mm)	0040210040005
13	Kryt zadný	0433715006110		Tesniaca šnúra držiakov skla 8x2 mm (96 mm)	0040208020006
14	Tesniaca šnúra dymovodu 10x4 mm	0040210040005		Tesniaca šnúra dlažby 8x2 mm (500 mm)	0040208020006
15	Záslepka dymovodu/čierna	0470315007002		Tesniaca šnúra dymovodu 10x4 mm (960 mm)	0040210040005
15	Záslepka dymovodu/antracit	0470315008002		Tesniaca šnúra veka telesa 10x4 mm (1100 mm)	0040210040005

### Návod na čistenie výmenníka pre krbové kachle **Mantova AL**



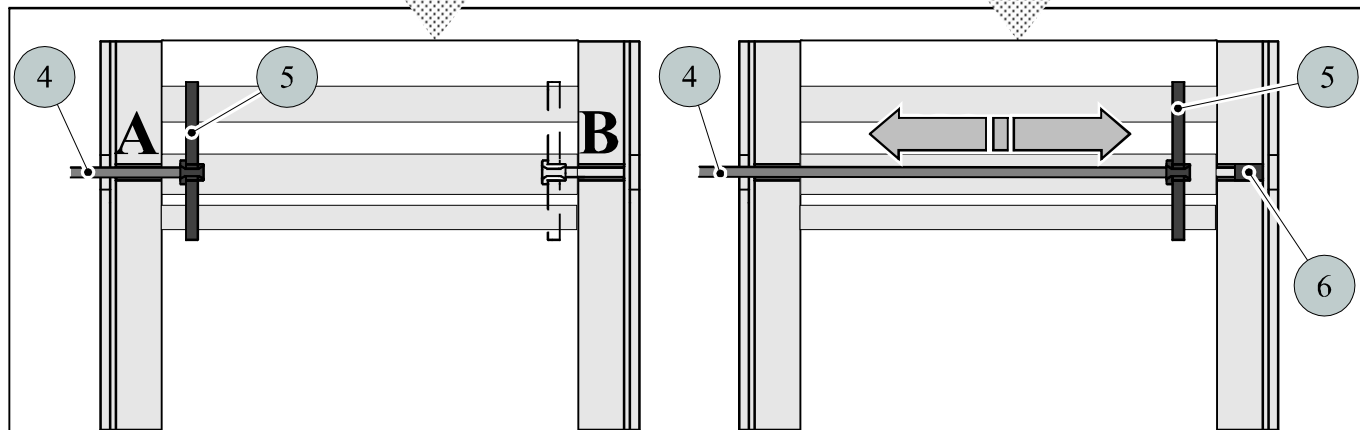
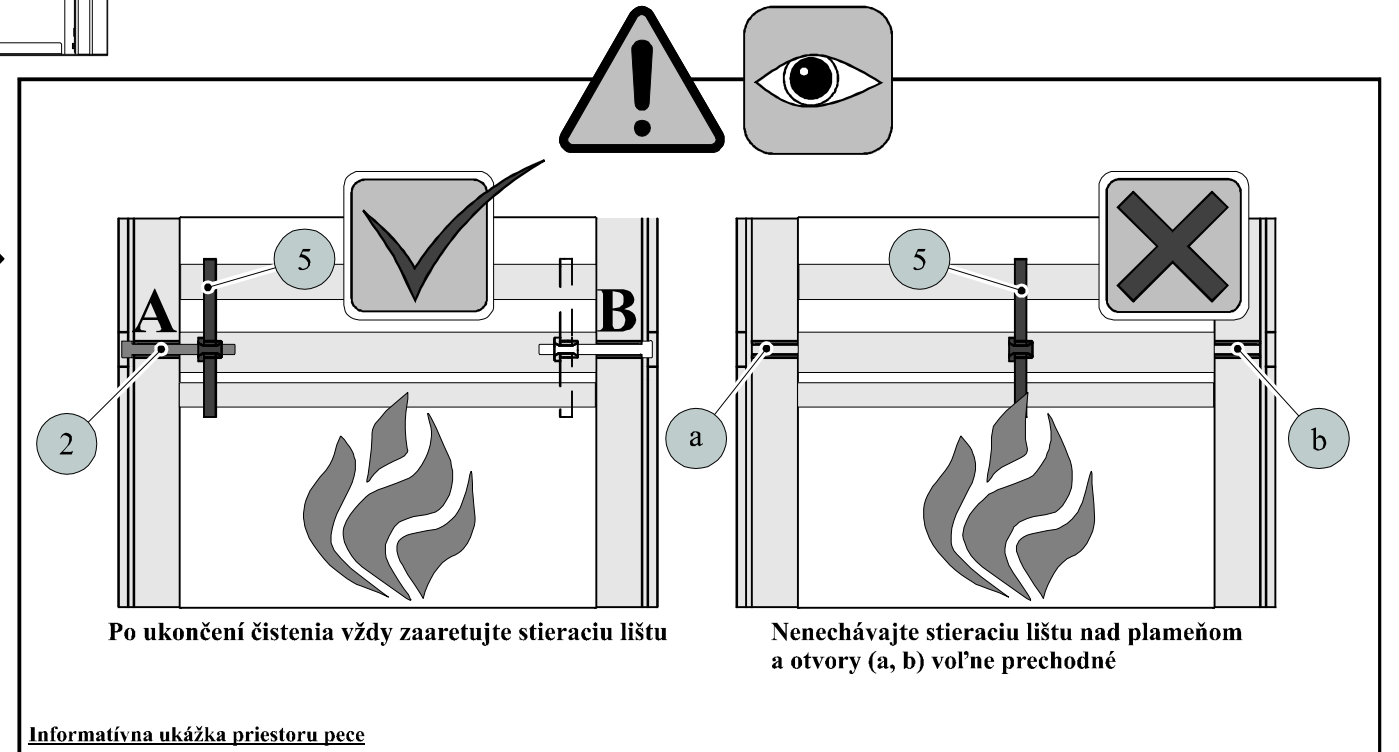
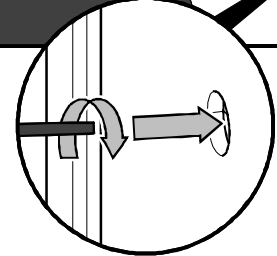
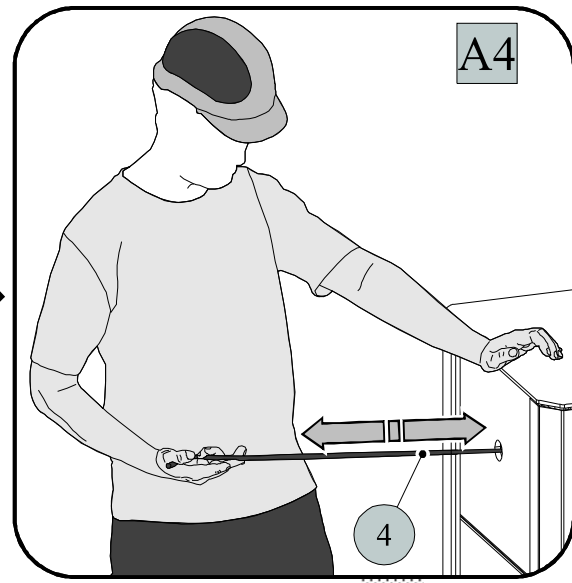
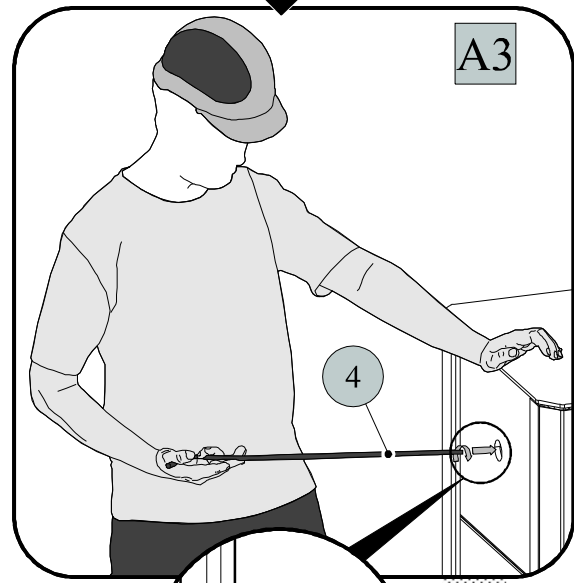
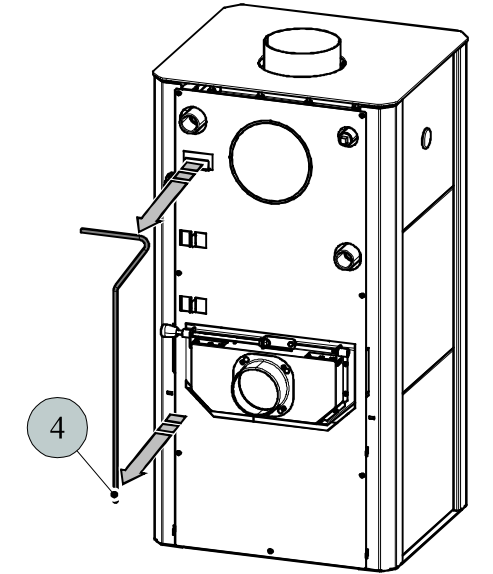
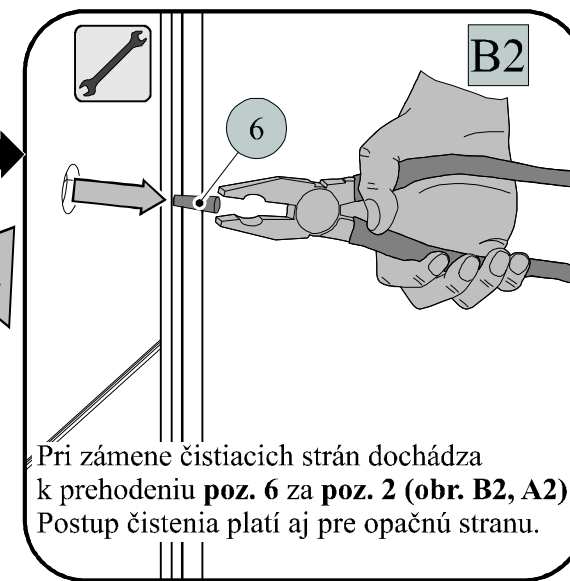
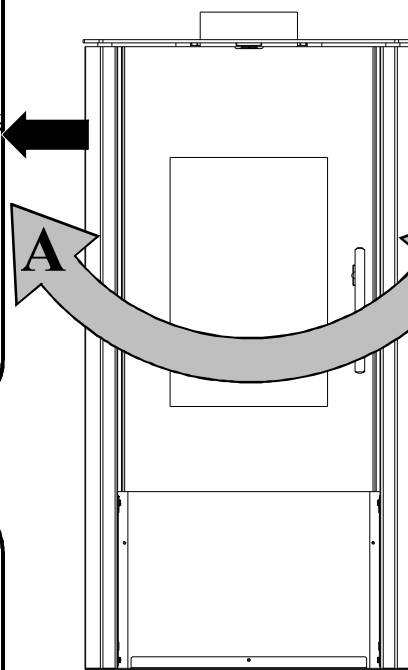
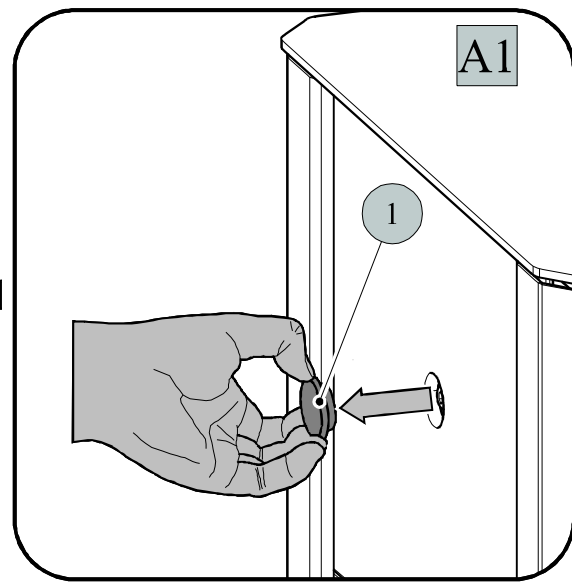
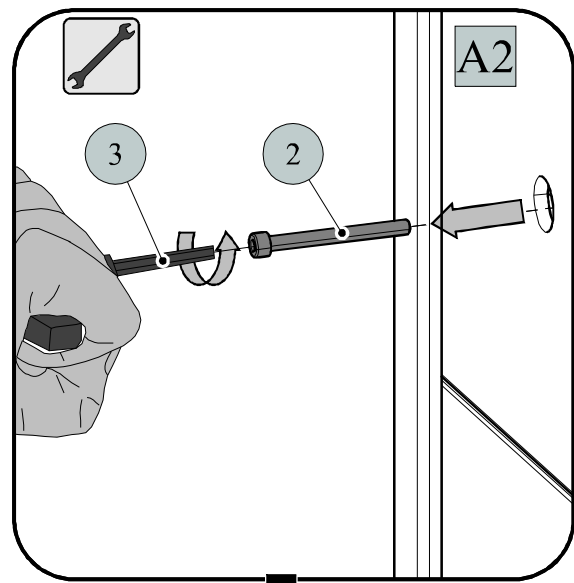
**Základné čistenie** stieracou lištou (viz str. 2) sa odporúča vykonávať **minimálne 1× za týždeň** a podľa spôsobu prevádzky aj častejšie.

**Celkové čistenie** výmenníka sa odporúča vykonávať minimálne 1× za vykurovaciu sezónu a podľa spôsobu prevádzky aj častejšie. Na čistenie plôch výmenníka (**obr. A**) zvolte vhodný čistiaci nástroj. Pri celkovom čistení opatrne demontujte veko telesa (**poz. 9**), vyvarujete sa poškodenia tesniacej šnúry (**poz. 8**).



(+)

HAAS+SOHN



Informatívna ukážka priestoru pece pri čistení výmenníka

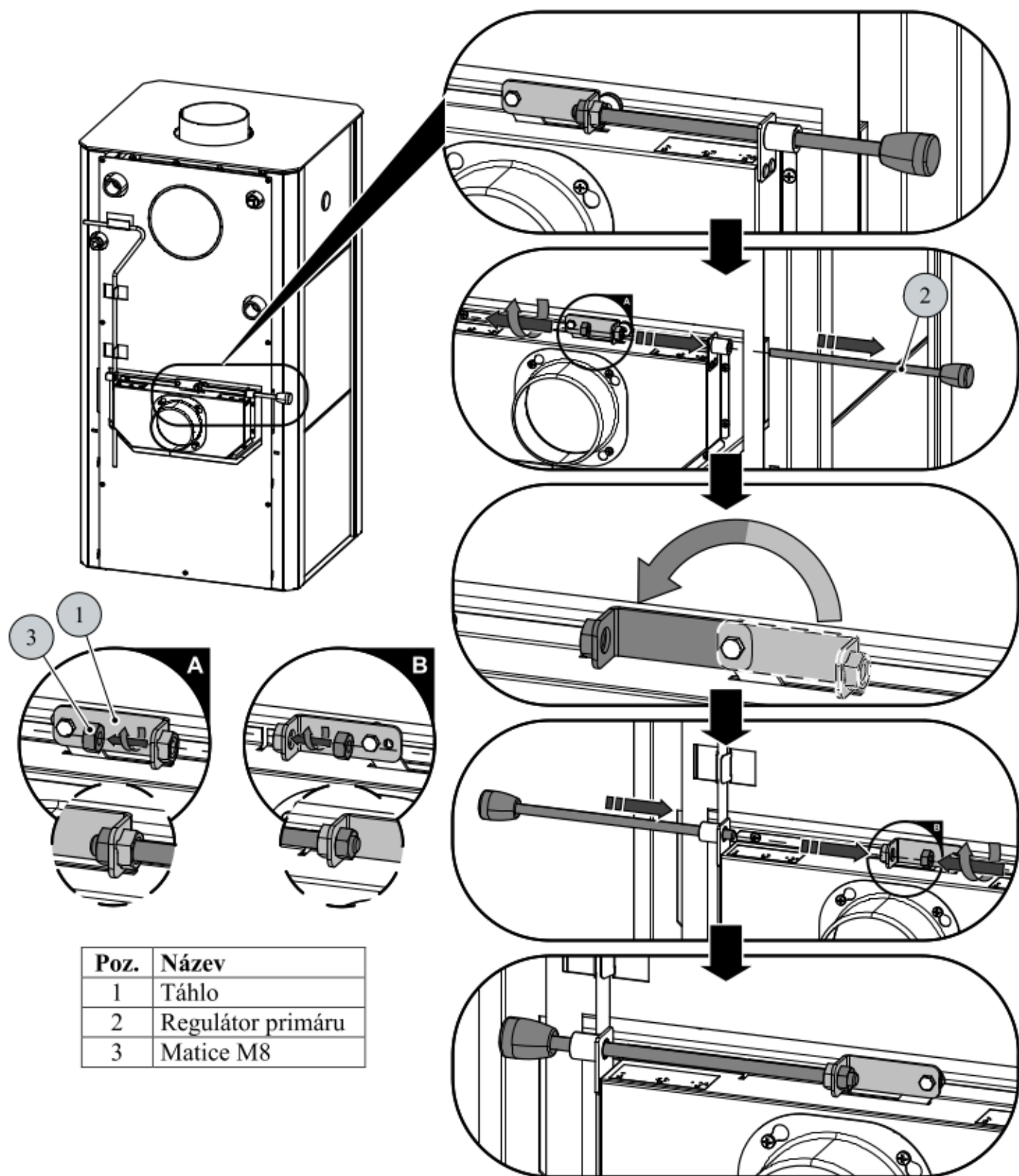
Súpis dielov			
Poz.	Názov	Číslo tovaru	Poznámka
1	Krycia zátka	0431915005015	
2	Skrutka M10x70	0030031000705	
3	Imbusový kľúč 8mm	9001700080005	je súčasťou dodávky
4	Ťahadlo čistenia/čierna	0433317005063	
4	Ťahadlo čistenia/antracit	0433317006063	
5	Stieracia lišta		
6	Zátka	0431915005018	
8	Tesniaca šnúra	0040210040005	
9	Veko telesa/čierna	0332315005061	
9	Veko telesa/antracit	0332315006061	
10	Veko/čierna	0433715007100	
10	Veko/antracit	0433715006100	



(+)

HAAS+SOHN

### Postup pro změnu strany ovládání primárního vzduchu



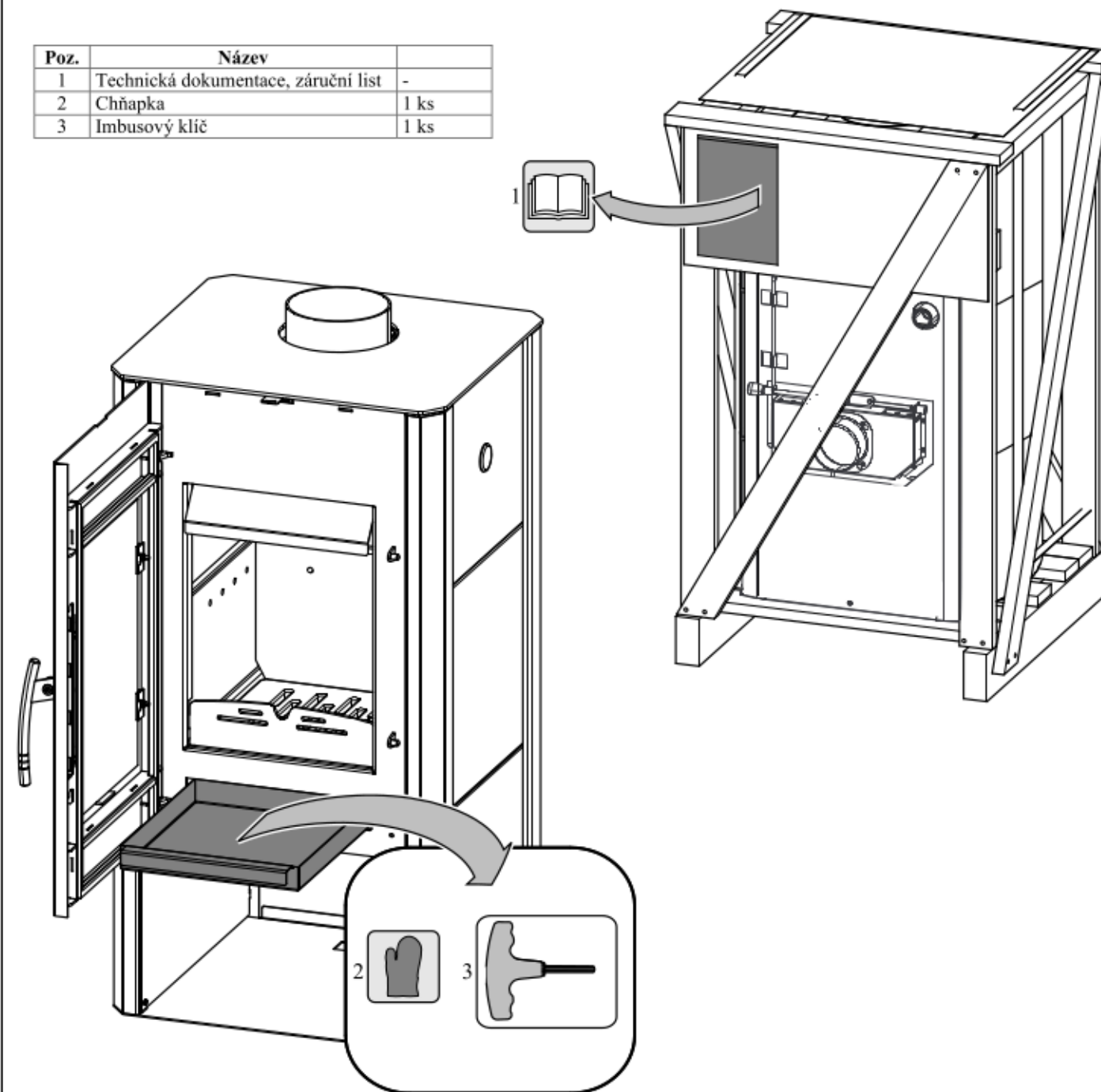
Poz.	Název
1	Táhlo
2	Regulátor primáru
3	Matice M8

(+)

HAAS+SOHN

### Součásti dodávky pro krbová kamna Mantova AL s výměníkem

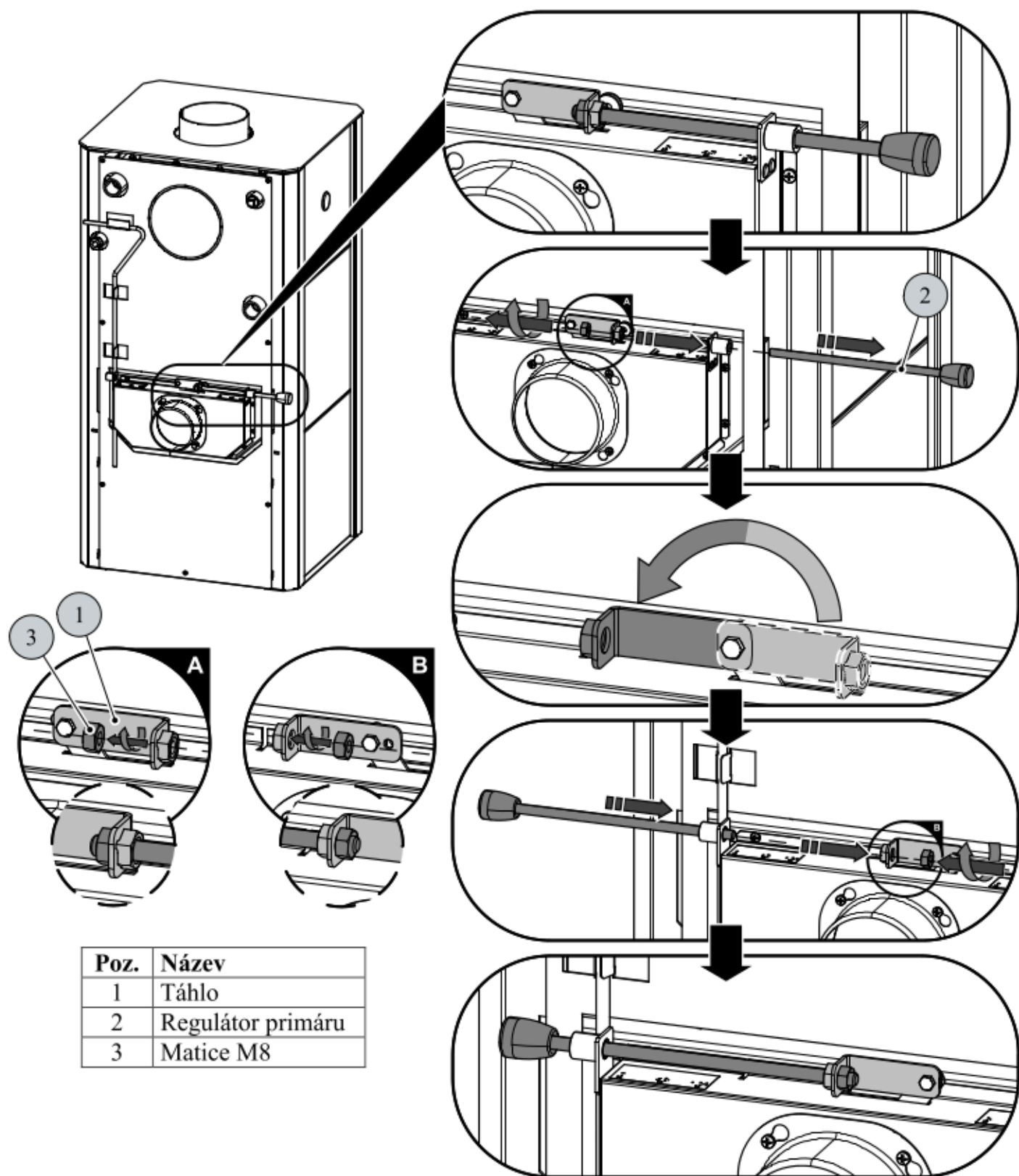
Poz.	Název	
1	Technická dokumentace, záruční list	-
2	Chňapka	1 ks
3	Imbusový klíč	1 ks



(+)

HAAS+SOHN

### Postup pro změnu strany ovládání primárního vzduchu



Poz.	Název
1	Táhlo
2	Regulátor primáru
3	Matice M8

(+)

HAAS+SOHN

### Súčasť dodávky pre krbové kachle Mantova AL s výmenníkom

Poz.	Název	
1	Technická dokumentácia, záručný list	-
2	Rukavica	1 ks
3	Imbusový kľúč	1 ks

