

HAAS  
+  
SOHN

# Leinnie

---

**Technická dokumentace**  
Krbová kamna

**CZ**

0434315201400e

# Úvod

**Srdečně děkujeme za zakoupení našeho výrobku!**

Popis topidla Vás podrobně seznámí s konstrukcí, technickou specifikací a obsluhou topidla. Doporučujeme seznámit se pozorně s těmito údaji. Vyvarujete se tak případných chyb při vlastní montáži a obsluze.

**Podrobné** podmínky instalace a obsluhy naleznete ve Všeobecném návodu k obsluze (součást dodávky).

## Poznámky v textu



Nejdůležitější jsou poznámky nadepsané **VAROVÁNÍ**. Poznámky nadepsané **VAROVÁNÍ** Vás upozorňují na **vážné nebezpečí poškození topidla či poranění**.



Poznámka nadepsaná **Upozornění** Vás upozorňuje na možná poškození Vašeho topidla.



Poznámka nadepsaná **Důležité** Vás upozorňuje na informace důležité k provozu Vašeho topidla.



Poznámka jako taková Vás upozorňuje zcela obecně na informace důležité k provozu Vašeho topidla.

# Obsah

<b>1. Technická data</b> .....	1
1.1. Vhodná paliva, množství pro přiložení.....	1
<b>2. Technický popis</b> .....	2
2.1. Rozměrové schéma topeniště .....	4
<b>3. Koleno odtahu spalin</b> .....	5



# 1. Technická data

	Dřevěná polena
	Jmenovitý výkon
Dosažený tepelný výkon	6,3 kW
Jmenovitý tepelný výkon	6 kW
Zkušební norma	EN 13240
Energetická účinnost	80,2 %
Průměrná koncentrace CO při 13% O <sub>2</sub>	0,099 %
Průměrná koncentrace CO při 13% O <sub>2</sub>	1242 mg/Nm <sup>3</sup>
Průměrná koncentrace prachu při 13% O <sub>2</sub>	32 mg/Nm <sup>3</sup>
Průměrná koncentrace NOx při 13% O <sub>2</sub>	110 mg/Nm <sup>3</sup>
Průměrná koncentrace OGC při 13% O <sub>2</sub>	70 mg/Nm <sup>3</sup>
Průměrná koncentrace CO při 0% O <sub>2</sub>	860 mg/MJ
Průměrná koncentrace prachu při 0% O <sub>2</sub>	22 mg/MJ
Průměrná koncentrace NOx při 0% O <sub>2</sub>	76 mg/MJ
Průměrná koncentrace OGC při 0% O <sub>2</sub>	48 mg/MJ
Hmotnostní průtok suchých spalín	5,9 g/s
Prům. teplota spalín za hrdl. kouřovodu	343 °C
Minimální tah komína v hrdle kouřovodu	12 Pa

## 1.1. Vhodná paliva, množství pro přiložení

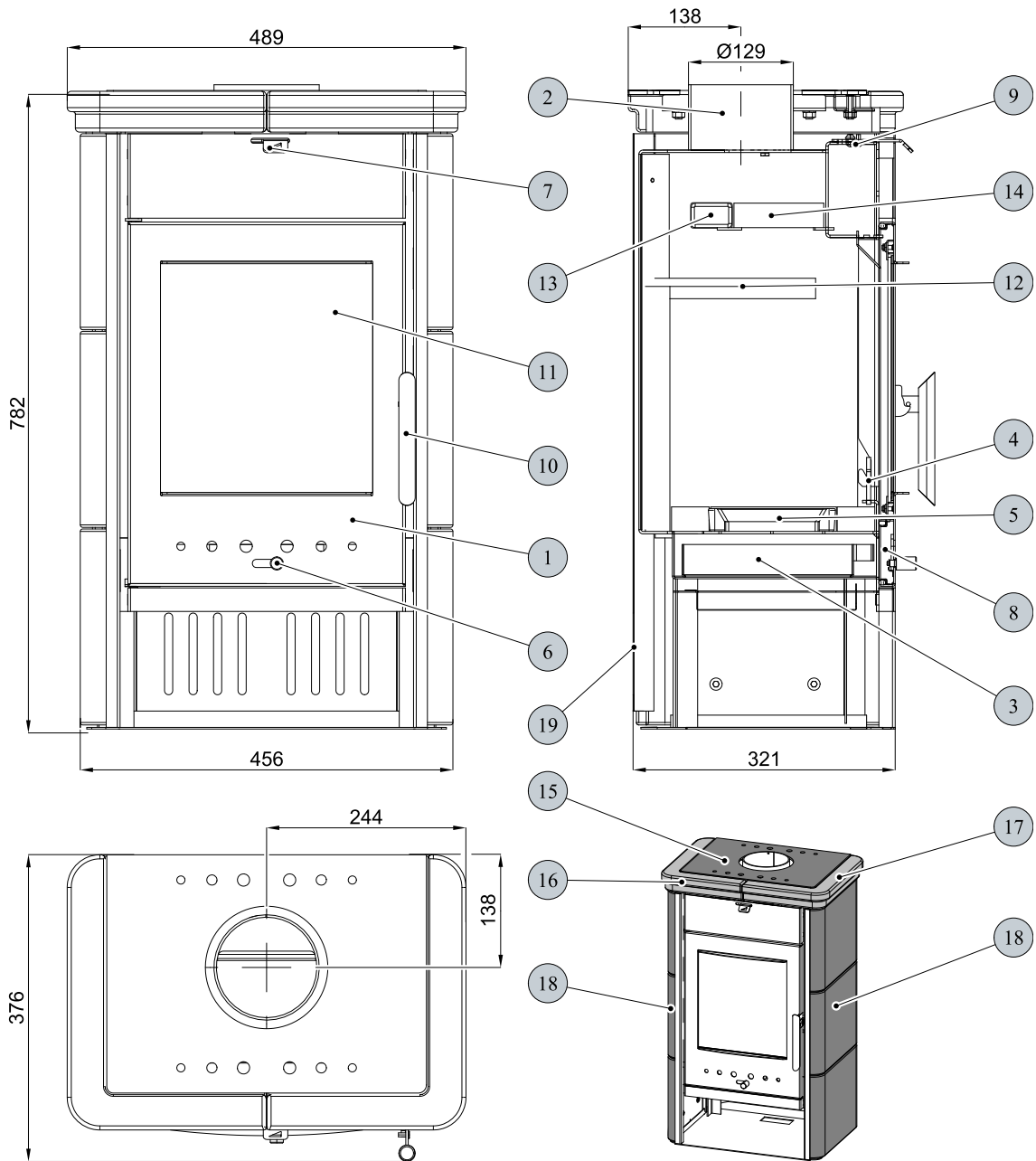
Palivo:	Max. dávka paliva pro přiložení
Dřevěná polena:	1 – 2 polena (max. 1,8 kg)
Délka polena:	Max. 30 cm
Ekobrikety (DIN51731):	1 – 2 brikety (max. 1,6 kg)
Uhelné brikety:	1 – 2 brikety (max. 1,2 kg)



### Poznámka

Při topení používejte pouze dřevěná polena, která byla skladována dva roky a mají zbytkovou vlhkost max. 17 %.

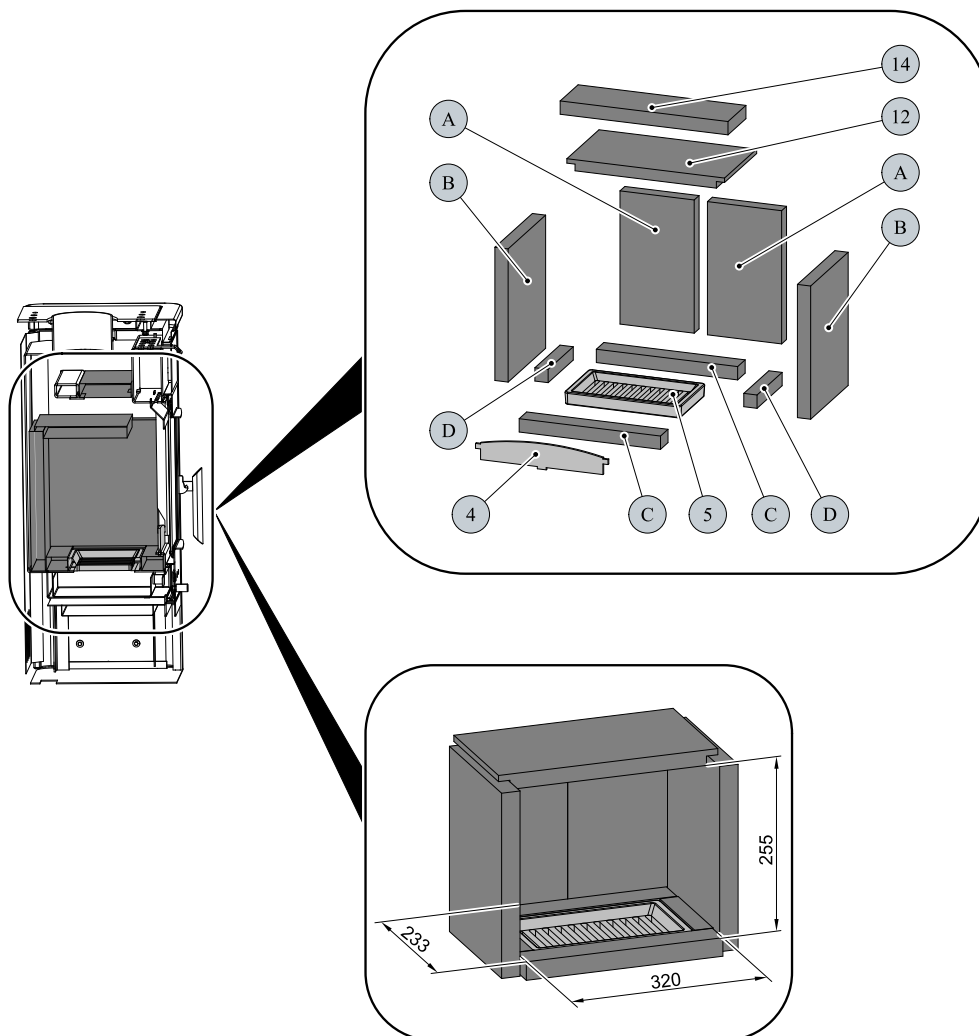
## 2. Technický popis



Pozice	Název	Množství	Číslo zboží
1	Dvířka topeniště/černá	1 ks	0434315005300
2	Hrdlo kouřovodu/černá	1 ks	—
3	Popelník	1 ks	0432215005600
4	Zábrana/černá	1 ks	0432215006015
5	Rošt/černá	1 ks	0020100130005
6	Regulátor primárního vzduchu/chrom.	1 ks	0082020010005
7	Regulátor sekundárního vzduchu/černá	1 ks	0434315005001
8	Přívod primárního vzduchu	1 ks	—
9	Přívod sekundárního vzduchu	1 ks	—
10	Pákový uzávěr dvířek topeniště	1 ks	0432215007305

11	Žáruvzdorné sklo (285x300)	1 ks	0432215005301
12	Clona volná - dolní (25x197x357)	1 ks	0432215005701
13	Clona pevná - horní	1 ks	—
14	Clona volná - horní (30x110x380)	1 ks	0432215005702
15	Víko/černá	1 ks	0434315005111
16	Horní římsa - levá/nugát	1 ks	0434315056001
16	Horní římsa - levá/piškot	1 ks	0434315046001
17	Horní římsa - pravá/nugát	1 ks	0434315056002
17	Horní římsa - pravá/piškot	1 ks	0434315046002
18	Obklad boční/nugát	2 ks	0434315056100
18	Obklad boční/piškot	2 ks	0434315046100
19	Kryt zadní	1 ks	0434315005010
—	Těsnící šňůra dveří 8 mm	1800 mm	0040300080005
—	Těsnící šňůra skla 10x4 mm	1200 mm	0040210040005
—	Těsnící šňůra držáků skla 8x2 mm	160 mm	0040208020006

## 2.1. Rozměrové schéma topeniště



Pozice	Název	Množství	Číslo zboží
4	Zábrana/černá	1 ks	0432215006015
5	Rošt/černá	1 ks	0020100130005
12	Clona volná — dolní (25x197x357)	1 ks	0432215005701
14	Clona volná — horní (30x110x380)	1 ks	0432215005702
A	Cihla 30x168x300	2 ks	0434315005501
B	Cihla 30x227x300	2 ks	0432215005502
C	Cihla 30x46x320	2 ks	0432215005503
D	Cihla 30x30x154	2 ks	0432215005505



# 3. Koleno odtahu spalin



## Poznámka

Koleno odtahu spalin je dodáváno jako zvláštní příslušenství.

