

HAAS
+
SOHN

Treviso mini

Dokumentacja techniczna
Piecze kominkowe

PL

0434320001400e

Wstęp

Dziękujemy serdecznie za zakupienie naszego wyrobu!

Opis urządzenia grzewczego zapoznaje szczegółowo z konstrukcją, specyfikacją techniczną i obsługą urządzenia grzewczego. Zalecamy dokładne zapoznanie się z tymi danymi. Pomoże to uniknąć ewentualnych błędów podczas właściwego montażu i obsługi.

Szczegółowe warunki instalacji i obsługi można znaleźć w Instrukcji ogólnej obsługi (część dostawy).

Uwagi w tekście



Najważniejsze są uwagi oznaczone napisem **OSTRZEŻENIE**. Uwagi oznaczone napisem **OSTRZEŻENIE** zwracają uwagę na **poważne niebezpieczeństwo uszkodzenia urządzenia grzewczego lub zranienia**.



Uwaga oznaczona napisem **Uwaga** zwraca uwagę na możliwe uszkodzenie urządzenia grzewczego.



Uwaga oznaczona napisem **Ważne** zwraca uwagę na informacje ważne dla eksploatacji urządzenia grzewczego.

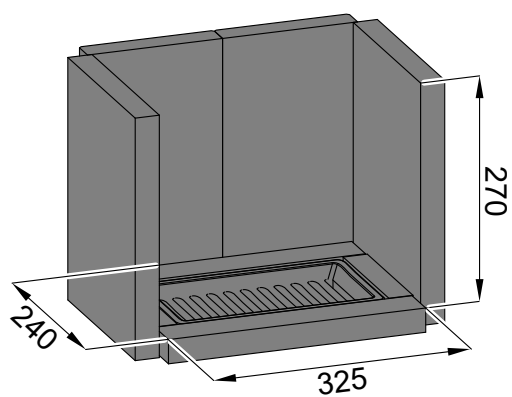
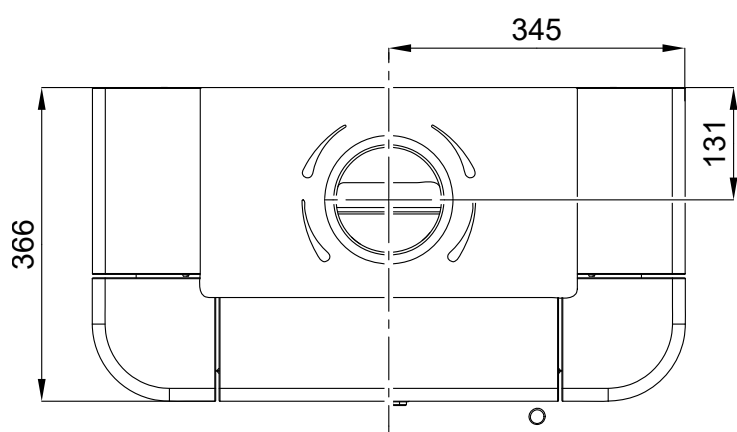
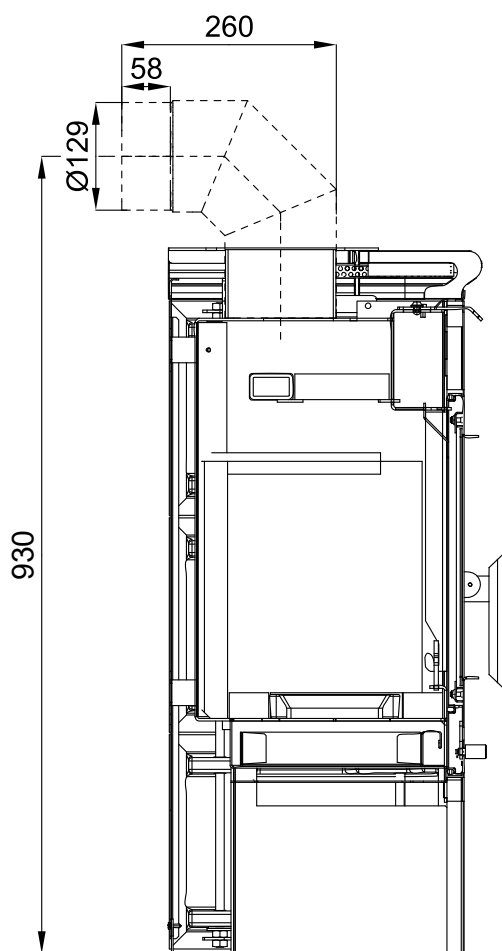
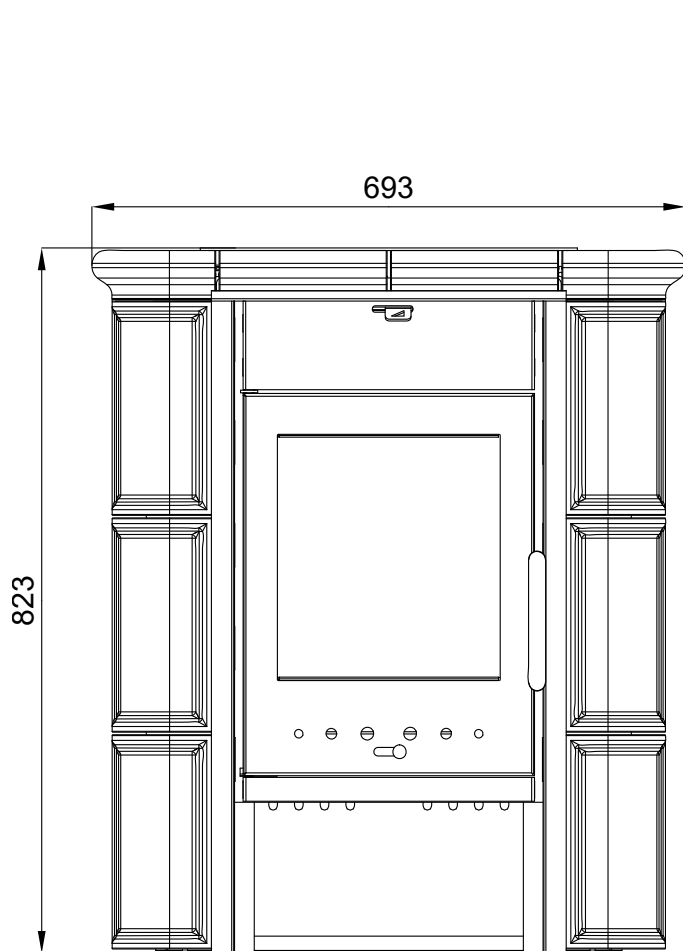


Uwaga jako taka zwraca uwagę zupełnie ogólnie na informacje ważne dla eksploatacji urządzenia grzewczego.

Contents

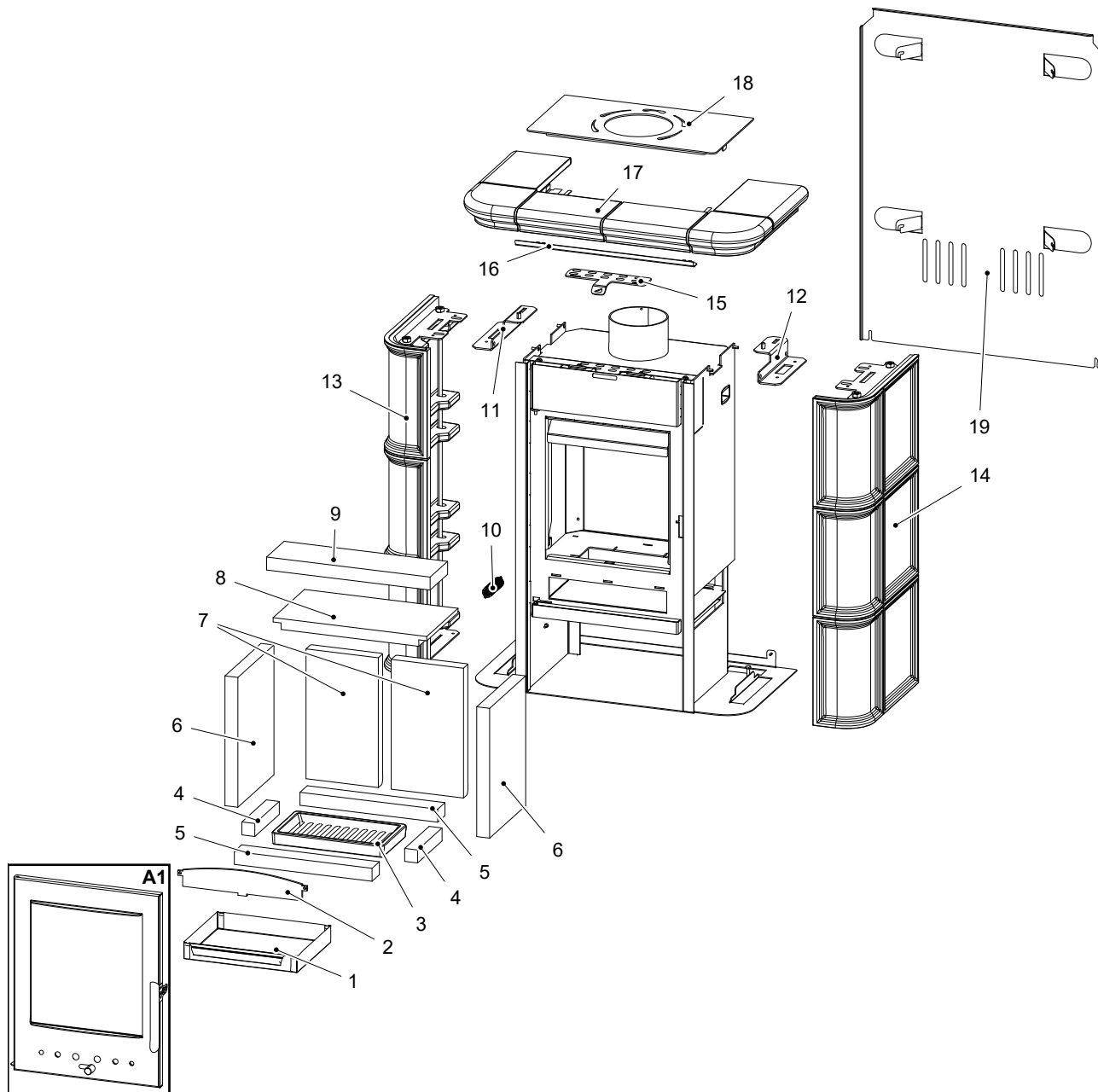
1. Opis techniczny	1
2. Lista części zamiennych	2
2.1. Rysunek esztplozyjny modelu	2
2.2. Detail A1	4

1. Opis techniczny



2. Lista części zamiennych

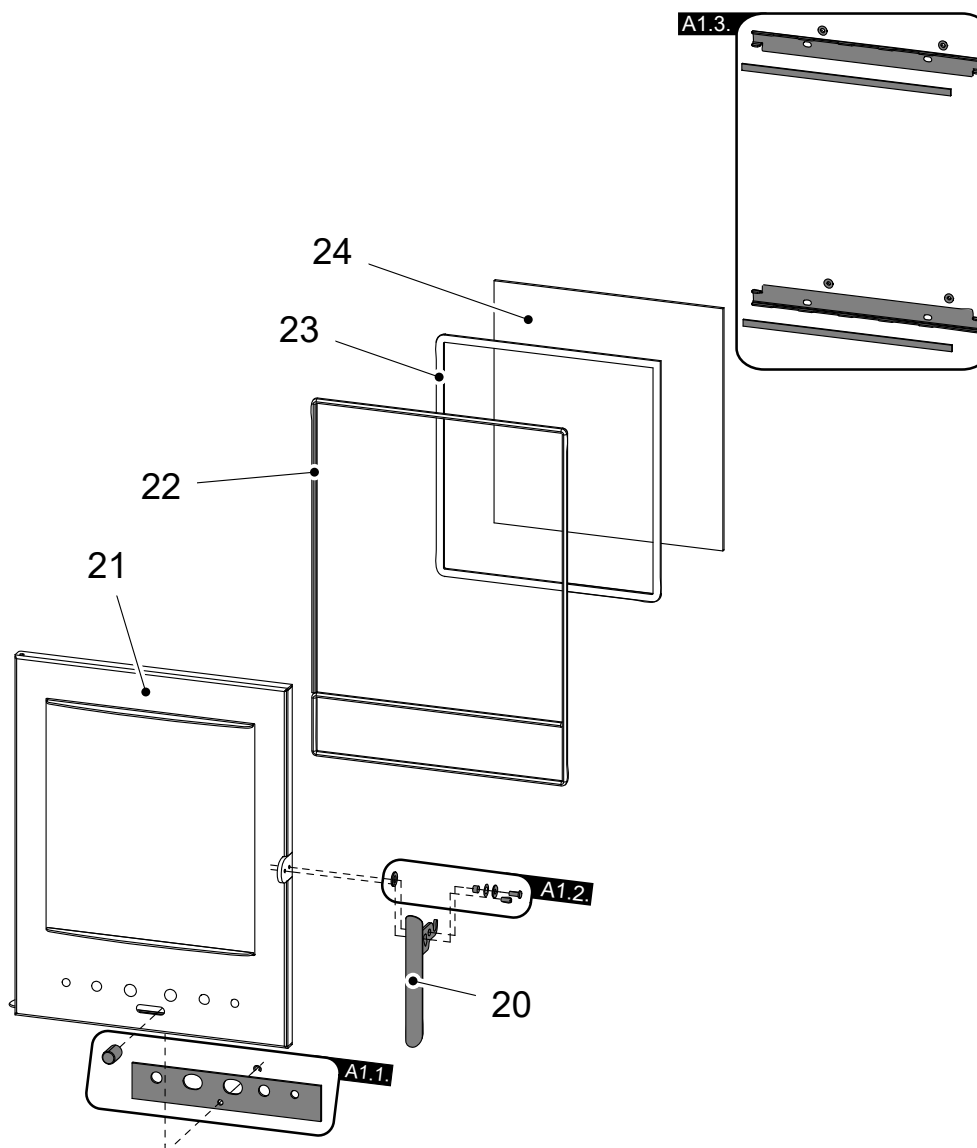
2.1. Rysunek eszplowyjny modelu



Pozycja	Nazwa	Ilość	Numer zamówieniowy
Rysunek eszplowyjny modelu			
A1	Drzwiczki paleniska (komplet)/czarne	1 szt	0434320005300
1	Popielnik	1 szt	0432215005600
2	Przegroda/czarne	1 szt	0432215006015

3	Rusztta/czarne	1 szt	0429415005005
4	Szamot 30x30x154	2 szt	0432215005505
5	Szamot 30x46x320	2 szt	0432215005503
6	Szamot 30x227x300	2 szt	0432215005502
7	Szamot 30x168x300	2 szt	0434315005501
8	Oślona dolna (25x197x357)	1 szt	0432215005701
9	Oślona górna (30x110x380)	1 szt	0432215005702
10	Sprężyna	1 szt	0088400020005
11	Uchwyt okładziny lewa/czarne	1 szt	0434320005030
12	Uchwyt okładziny prawa/czarne	1 szt	0434320005035
13	Okładzina ceramiczna boczna lewa/zielony	1 szt	0434320005100
13	Okładzina ceramiczna boczna lewa/kość słoniowa	1 szt	0434320015100
14	Okładzina ceramiczna boczna prawa/zielony	1 szt	0434320005101
14	Okładzina ceramiczna boczna prawa/kość słoniowa	1 szt	0434320015101
15	Regulator powietrza sekundarnego/czarne	1 szt	0434315005001
16	Blacha kryjąca/czarne	1 szt	0434320005001
17	Górny gzyms/zielony	1 szt	0434320005102
17	Górny gzyms/kość słoniowa	1 szt	0434320015102
18	Górne wieko/czarne	1 szt	0434320005040
19	Tyłna obudowa	1 szt	0434320005050

2.2. Detail A1



Pozycja	Nazwa	Ilość	Numer zamówieniowy
Detail A1			
A1.1.	Regulator powietrza prymarnego — komplet/ czarne	1 szt	0430815010306
A1.2.	Mat. łączący dźwigniowe zamknięcie — komplet	1 szt	0434325006305
A1.3.	Uchwyt szyby — komplet/czarne	1 szt	0434325005307
20	Dźwigniowe zamknięcie drzwiczek pal.	1 szt	0434325005305
21	Drzwiczki paleniska/czarne	1 szt	0434320005200
22	Sznur uszczelniający drzwi 8 mm	1800 mm	0040300080005
23	Sznur uszczelniający szyby 10x4 mm	1200 mm	0040210040005
24	Szyba żaroodporna (4x285x300)	1 szt	0432215005301