

HAAS
+
SOHN

Čičmany

Dokumentacja techniczna
Piece kominkowe

PL

0434325001400f

Wstęp

Dziękujemy serdecznie za zakupienie naszego wyrobu!

Opis urządzenia grzewczego zapoznaje szczegółowo z konstrukcją, specyfikacją techniczną i obsługą urządzenia grzewczego. Zalecamy dokładne zapoznanie się z tymi danymi. Pomoże to uniknąć ewentualnych błędów podczas właściwego montażu i obsługi.

Szczegółowe warunki instalacji i obsługi można znaleźć w Instrukcji ogólnej obsługi (część dostawy).

Uwagi w tekście



Najważniejsze są uwagi oznaczone napisem **OSTRZEŻENIE**. Uwagi oznaczone napisem **OSTRZEŻENIE** zwracają uwagę na **poważne niebezpieczeństwo uszkodzenia urządzenia grzewczego lub zranienia**.



Uwaga oznaczona napisem **Uwaga** zwraca uwagę na możliwe uszkodzenie urządzenia grzewczego.



Uwaga oznaczona napisem **Ważne** zwraca uwagę na informacje ważne dla eksploatacji urządzenia grzewczego.



Uwaga jako taka zwraca uwagę zupełnie ogólnie na informacje ważne dla eksploatacji urządzenia grzewczego.

Contents

1. Specyfikacja techniczna	1
1.1. Odpowiedni opał, ilość do zasypu	1
2. Opis techniczny	2
3. Lista części zamiennych	3
3.1. Rysunek esztplozyjny modelu	3
3.2. Detail A1	5

1. Specyfikacja techniczna

	Polana drewna
	Moc znamionowa
Uzyskana moc cieplna	6,31 kW
Moc cieplna znamionowa	6 kW
Norma testowa	EN 13240
Sprawność energetyczna	80,2 %
Stężenie średnie CO przy 13% O ₂	0,099 %
Stężenie średnie CO przy 13% O ₂	1242 mg/Nm ³
Stężenie średnie pyłu przy 13% O ₂	32 mg/Nm ³
Stężenie średnie NOx przy 13% O ₂	110 mg/Nm ³
Stężenie średnie OGC przy 13% O ₂	70 mg/Nm ³
Stężenie średnie CO przy 0% O ₂	860 mg/MJ
Stężenie średnie pyłu przy 0% O ₂	22 mg/MJ
Stężenie średnie NOx przy 0% O ₂	76 mg/MJ
Stężenie średnie OGC przy 0% O ₂	48 mg/MJ
Przepływ masowy suchych spalin	5,9 g/s
Średnia temperatura spalin za króćcem odpr. spalin	343 °C
Minimalny ciąg kominowy w króćcu odprowadzenia spalin	12 Pa

1.1. Odpowiedni opał, ilość do zasypu

Opał:	Masztymalny wsad opału
Polana drewna:	1–2 polana (max. 1,83 kg)
Długość polena:	Max. 33 cm
Brykiety drzewne (DIN51731):	1–2 brykiety (max. 1,64 kg)
Brykiety węglowe:	1–2 brykiety (max. 1,21 kg)



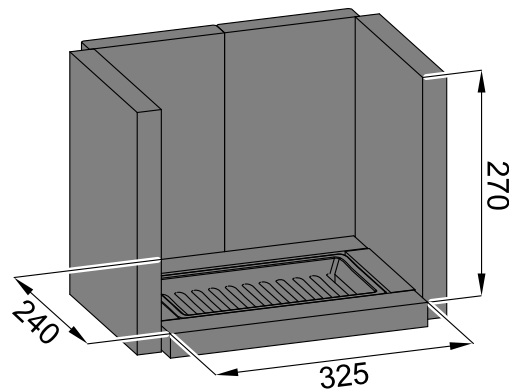
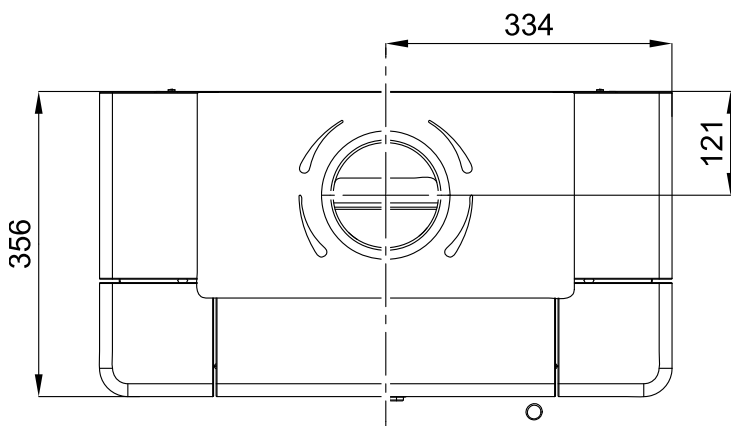
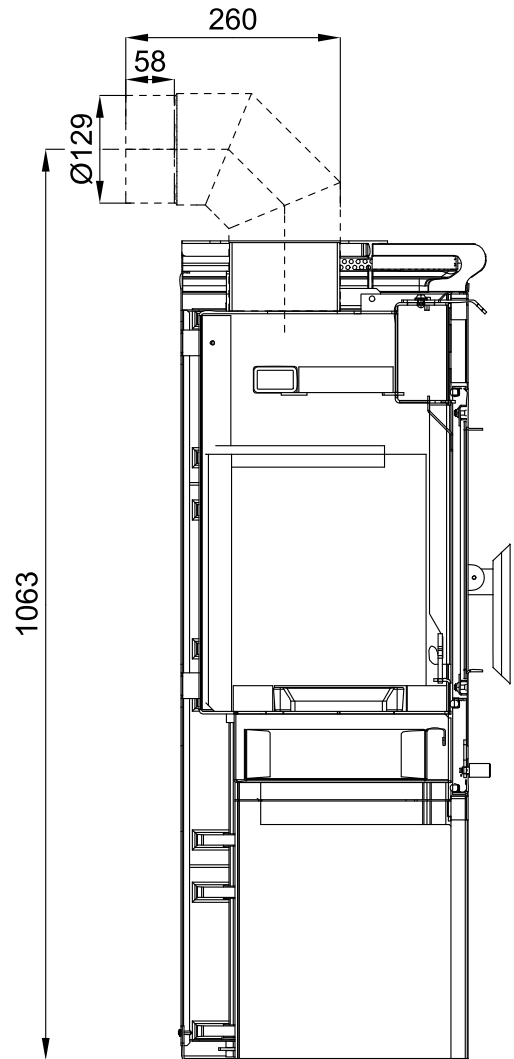
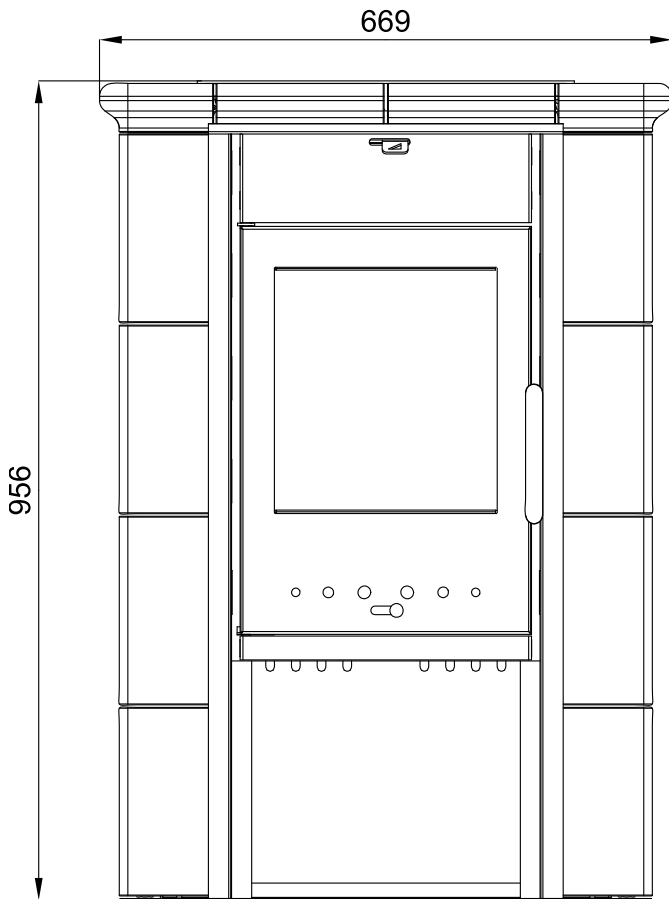
Note

W razie ogrzewania szczapami drewna należy używać tylko drewna składowanego dwa lata o wilgotności szczątkowej maszt. 17 %.

2. Opis techniczny

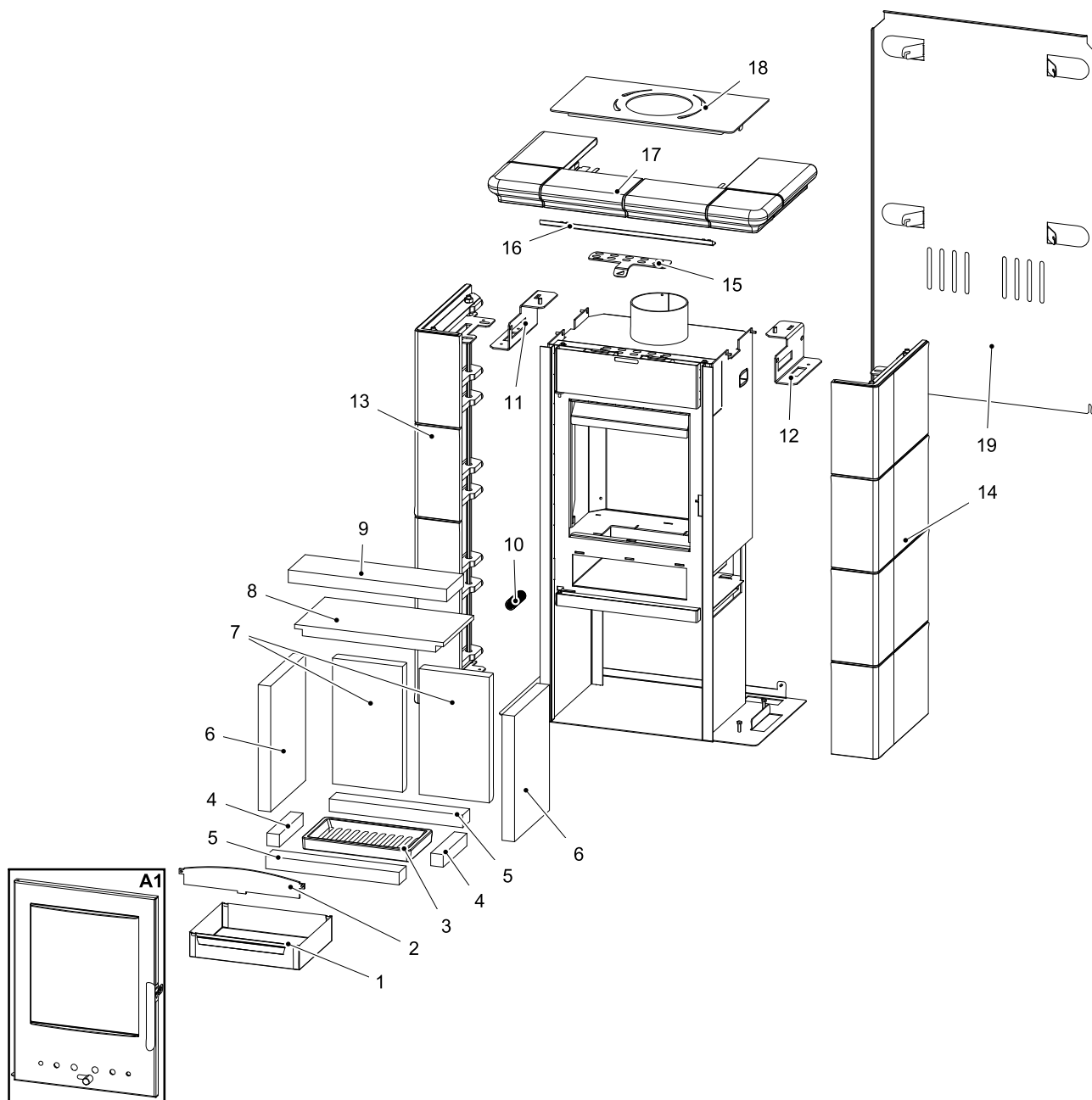
Opis techniczny

PL



3. Lista części zamiennych

3.1. Rysunek esztplozjny modelu



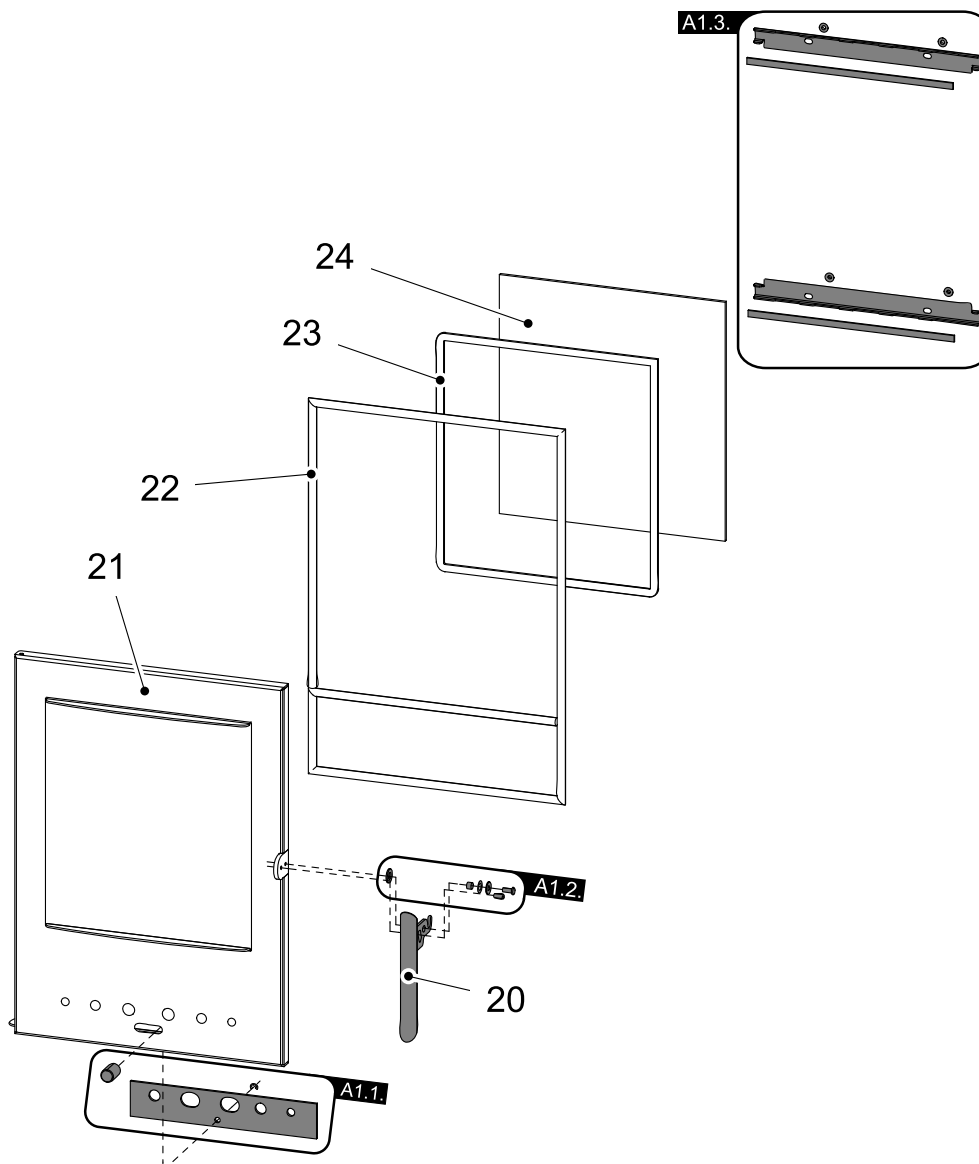
Lista części zamiennych

PL

Pozycja	Nazwa	Ilość	Numer zamówieniowy
Rysunek esztplozjny modelu			
A1	Drzwiczki paleniska (komplet)/czarne	1 szt	0434325005300
1	Popelnik	1 szt	0434325015603
2	Przegroda/czarne	1 szt	0432215006015

3	Ruszt/czarne	1 szt	0429415005005
4	Szamot 30x30x154	2 szt	0432215005505
5	Szamot 30x46x320	2 szt	0432215005503
6	Szamot 30x227x300	2 szt	0432215005502
7	Szamot 30x168x300	2 szt	0434315005501
8	Ośłona dolna (25x197x357)	1 szt	0432215005701
9	Ośłona górna (30x110x380)	1 szt	0432215005702
10	Sprężyna	1 szt	0088400020005
11	Uchwyt okładziny lewa/czarne	1 szt	0434325005030
12	Uchwyt okładziny prawa/czarne	1 szt	0434325005035
13	Okładzina ceramiczna boczna lewa/kość słoniowa-oliwka	1 szt	0434325005101
13	Okładzina ceramiczna boczna lewa/kość słoniowa-brązowy	1 szt	0434325015101
14	Okładzina ceramiczna boczna prawa/kość słoniowa-oliwka	1 szt	0434325005100
14	Okładzina ceramiczna boczna prawa/kość słoniowa-brązowy	1 szt	0434325015100
15	Regulator powietrza sekundarnego/czarne	1 szt	0434315005001
16	Blacha kryjąca/czarne	1 szt	0434320005001
17	Górny gzyms/przezroczysty	1 szt	0434325005102
18	Górne wieko/czarne	1 szt	0434325005040
19	Tyłna obudowa	1 szt	0434325005050

3.2. Detail A1



Pozycja	Nazwa	Ilość	Numer zamówieniowy
Detail A1			
A1.1.	Regulator powietrza primarnego — komplet/ czarne	1 szt	0430815010306
A1.2.	Mat. łączący dźwigniowe zamknięcie — komplet	1 szt	0434325006305
A1.3.	Uchwyt szyby — komplet/czarne	1 szt	0434325005307
20	Dźwigniowe zamknięcie drzwiczek pal.	1 szt	0434325005305
21	Drzwiczki paleniska/czarne	1 szt	0434325005200
22	Sznur uszczelniający drzwi 10 mm	1860 mm	0040300100005
23	Sznur uszczelniający szyby 10x4 mm	1200 mm	0040210040005
24	Szyba żaroodporna (4x285x300)	1 szt	0432215005301



