

## Alytus s výměníkem

**Technická dokumentace**  
Krbová kamna s teplovodním výměníkem

CZ

# Úvod

**Srdečně děkujeme za zakoupení našeho výrobku!**

Popis topidla Vás podrobně seznámí s konstrukcí, technickou specifikací a obsluhou topidla. Doporučujeme seznámit se pozorně s těmito údaji. Vyvarujete se tak případných chyb při vlastní montáži a obsluze.

**Podrobné** podmínky instalace a obsluhy naleznete ve Všeobecném návodu k obsluze (součást dodávky).

## Poznámky v textu



Nejdůležitější jsou poznámky nadepsané **VAROVÁNÍ**. Poznámky nadepsané **VAROVÁNÍ** Vás upozorňují na **vážné nebezpečí poškození topidla či poranění**.



Poznámka nadepsaná **Upozornění** Vás upozorňuje na možná poškození Vašeho topidla.



Poznámka nadepsaná **Důležité** Vás upozorňuje na informace důležité k provozu Vašeho topidla.



Poznámka jako taková Vás upozorňuje zcela obecně na informace důležité k provozu Vašeho topidla.

# Obsah

<b>1. Technická specifikace</b> .....	1
<b>2. Technický popis</b> .....	2
<b>3. Seznam náhradních dílů</b> .....	3
3.1. Celkový rozstřel modelu .....	3
3.2. Detail A1 .....	5
3.3. Detail A2, A3, A4, A5 .....	7
<b>4. Rozměrové schéma</b> .....	9
4.1. Koleno odtahu spalin .....	9
4.2. Zapojení výměníku .....	10
<b>5. Easy control</b> .....	11
<b>6. Montáž vychlazovací smyčky</b> .....	12
<b>7. Návod na čištění výměníku</b> .....	13



# 1. Technická specifikace

## Vhodné palivo:

Pro používání vhodného paliva nahlédněte do kapitoly **2.2 Palivo** ve Všeobecném návodu k obsluze.

## Správný provoz:

Pro správné a bezpečné zacházení s krbovými kamny nahlédněte do kapitol: **2. Popis spalovacího procesu** a **5. Návod k obsluze** ve Všeobecném návodu k obsluze.

## Pokyny pro ovládání režimu spalování

Palivo		Výkon topidla	Množství paliva	Primární vzduch	Sekundární vzduch	Terciální vzduch
Dřevěná polena		100%	3 kg/h		Easy control 100%	
		33%	1 kg/h		Easy control 50%	
Ekobrikety		100%	2,8 kg/h		Easy control 100%	
		33%	0,9 kg/h		Easy control 50%	
Uhelné brikety		100%	2 kg/h		Easy control 25%	
		33%	0,7 kg/h		Easy control 10%	

## Technická data

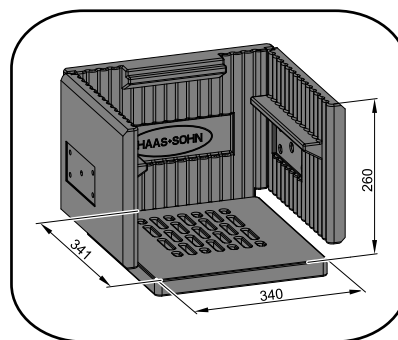
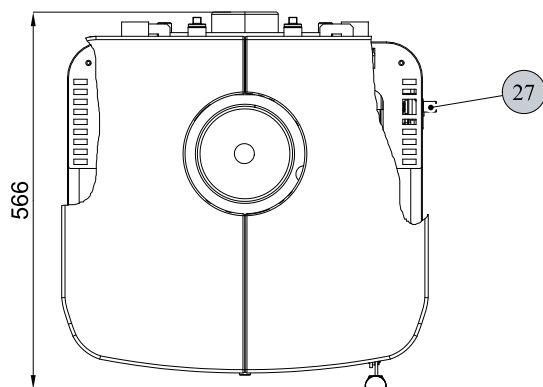
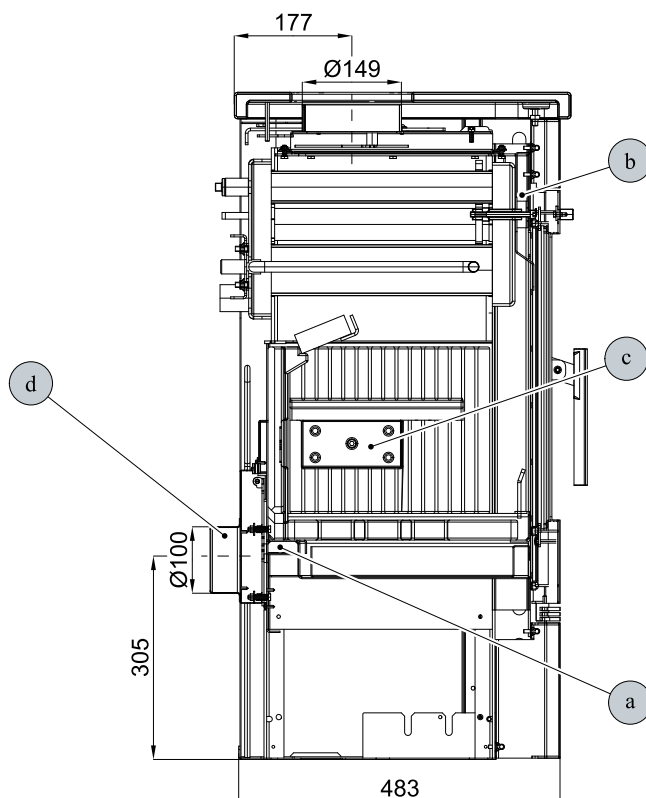
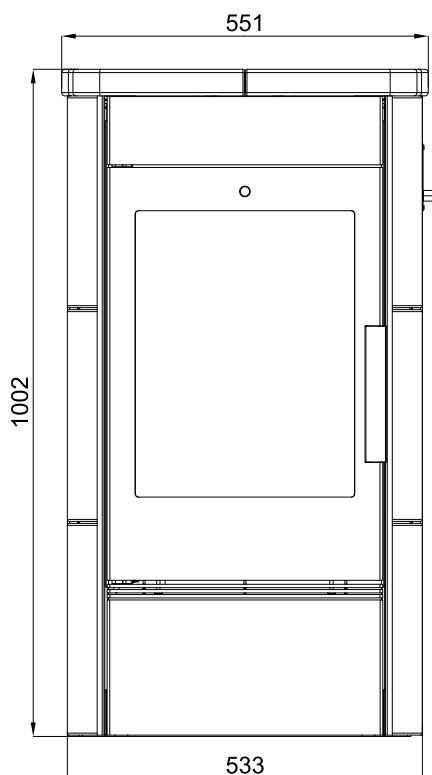
	Dřevěná polena	Ekobrikety	Uhelné brikety
Dosažený tepelný výkon (100%)	10,1 kW	10,2 kW	10,1 kW
Jmenovitý tepelný výkon	10 kW	10 kW	10 kW
Snížený tepelný výkon (33%)	3,3 kW	3,4 kW	3,3 kW
Výkon předávaný pouze tělesem kamen	2,8 kW	3,1 kW	5 kW
Použitelný výkon pro ohřev vody	7,3 kW	7,1 kW	5,1 kW
Maximální dávka paliva pro přiložení	3 kg/hod	2,8 kg/hod	2 kg/hod
Prům. teplota spalin za hrdl. kouřovodu	281 °C	292 °C	232 °C
Hmotnostní průtok suchých spalin	7,5 g/s	8,1 g/s	11,4 g/s
Energetická účinnost	81 %	80,6 %	79,2 %
Průměrná koncentrace CO <sub>2</sub>	11 %	10,5 %	6,9 %
Koncentrace CO ve spalinách při 13% O <sub>2</sub>	1153 mg/Nm <sup>3</sup>	1186 mg/Nm <sup>3</sup>	2331 mg/Nm <sup>3</sup>
Prach při 13% O <sub>2</sub>	19 mg/Nm <sup>3</sup>	25,5 mg/Nm <sup>3</sup>	45 mg/Nm <sup>3</sup>
Množství spalovacího vzduchu při jmenovitém výkonu	22 m <sup>3</sup> /h	23 m <sup>3</sup> /h	30 m <sup>3</sup> /h
Zkoušeno dle ČSN EN 13 240:2002/A2:2005			

## Technické informace

Výška	962 mm
Šířka	524 mm
Hloubka	566 mm
Hmotnost	146 kg
Průměr kouřovodu	150 mm
Maximální provozní přetlak výměníku	0,2 MPa
Vodní obsah výměníku	14 l
Doporučený tepelný spád ( $t_{\text{výstupní}} - t_{\text{vstupní}}$ )	75 – 60 °C
Minimální tah komína v hrdle kouřovodu	12 Pa
Vytápěcí schopnost (střední tepelné ztráty) při 10,2 kW	cca 184 m <sup>3</sup>
Regulovatelný výkon	3,3 – 10,2 kW

# 2. Technický popis

Technický popis

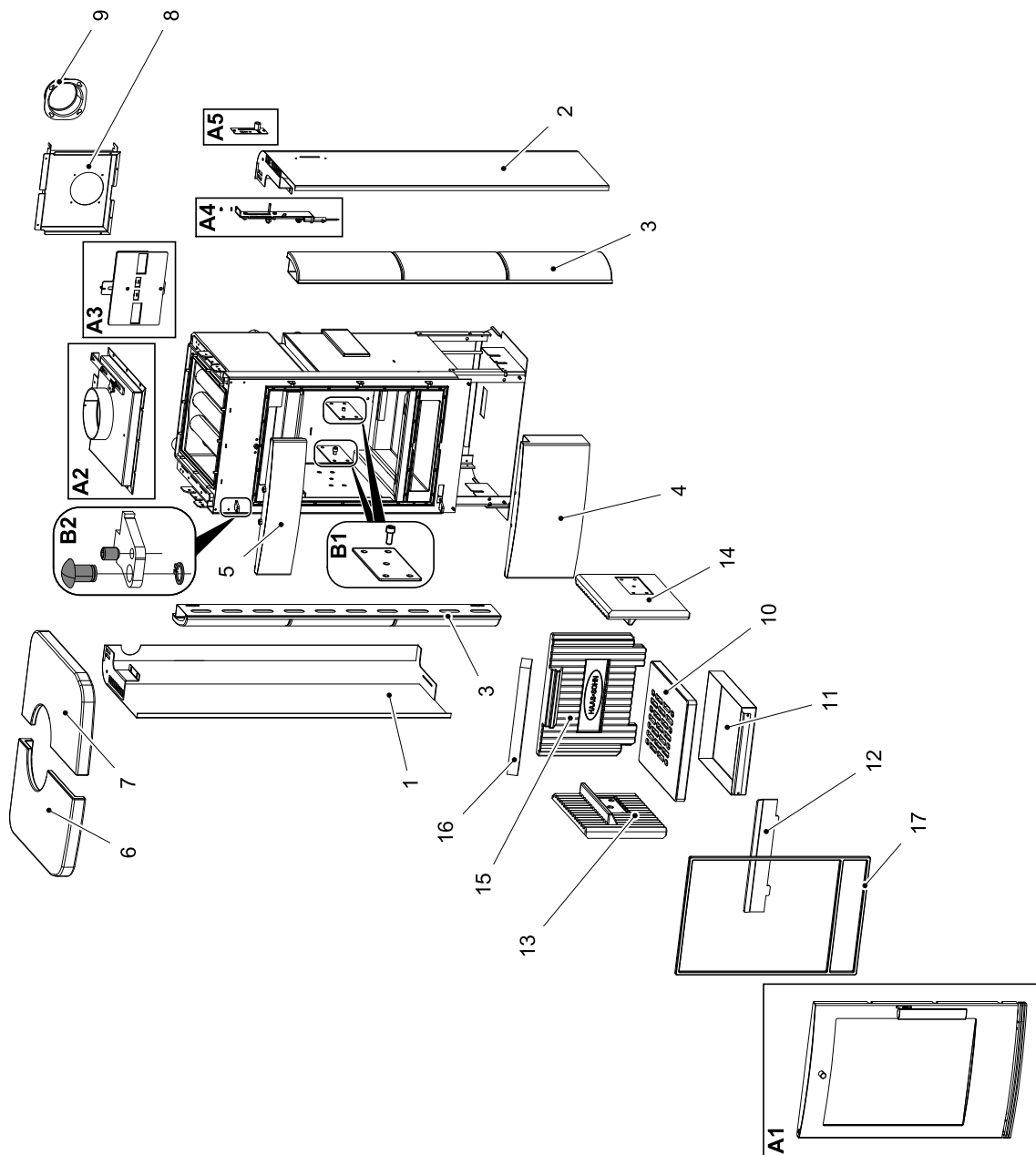


CZ

Pozice	Název
27	Easycontrol — madlo regulátoru
a	Přívod primárního vzduchu
b	Přívod sekundárního vzduchu
c	Výstup terciálního vzduchu
d	Externí přívod vzduchu (Ø100)

# 3. Seznam náhradních dílů

## 3.1. Celkový rozstřel modelu

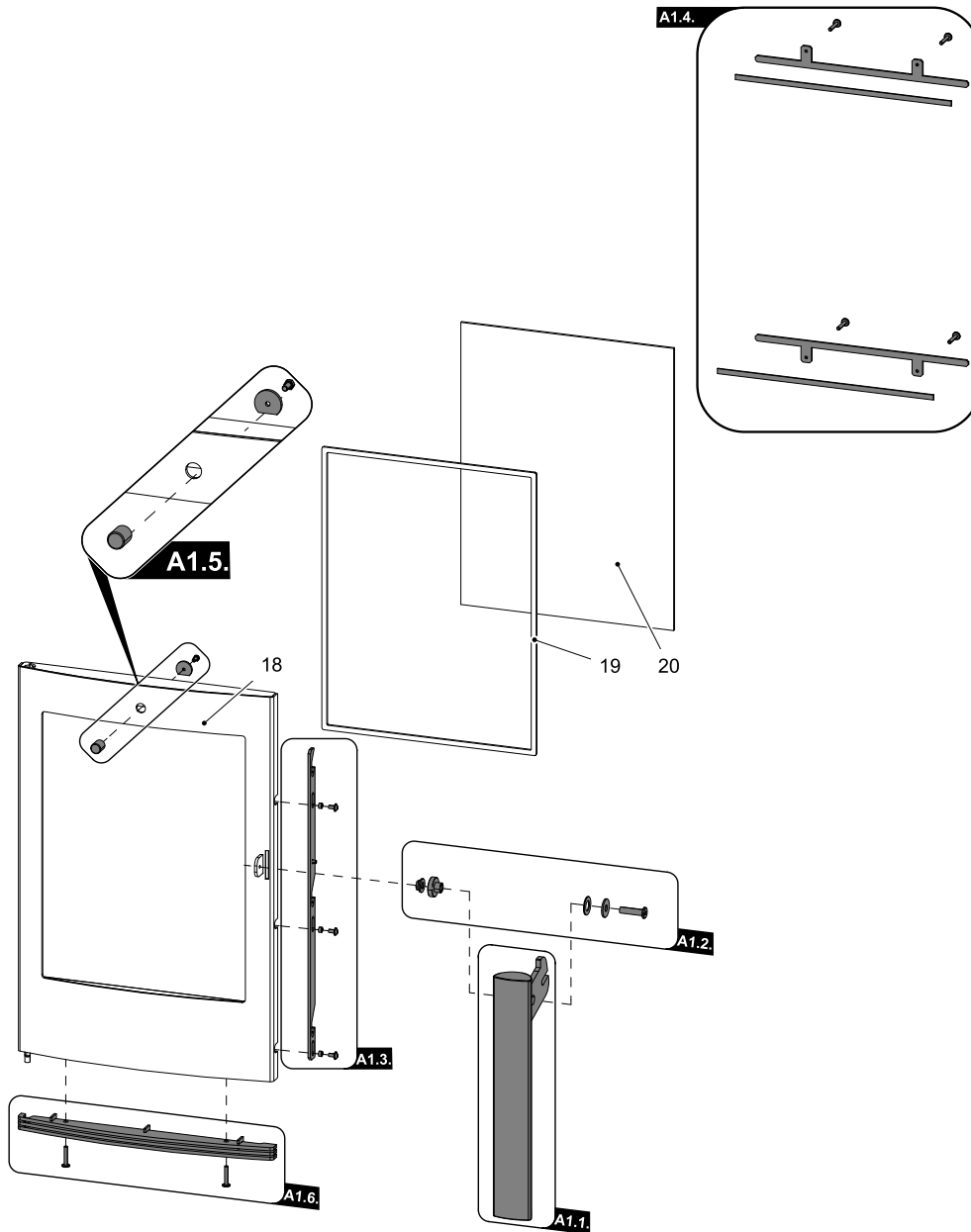


Celkový rozstřel modelu			
Pozice	Název	Množství	Číslo zboží
A1	Dvířka topeniště (komplet)/černá-stříbrná	1 ks	0434515005300
A1	Dvířka topeniště (komplet)/antracit-stříbrná	1 ks	0434515015300
A2	Víko (komplet)/černá	1 ks	0434515015095
A2	Víko (komplet)/antracit	1 ks	0434515115095
A3	Šoupátko (komplet)/černá	1 ks	0434615505004
A3	Šoupátko (komplet)/antracit	1 ks	0434615405004
A4	Ovládání (komplet)/Easycontrol	1 ks	0434515006060
A5	Regulátor (komplet)	1 ks	0434615005005
B1	Těsnění vyzdívky — set	1 ks	0434515005510
B2	Spojovací materiál pantu — set	1 ks	0434515005128
1	Kryt boční — levý/černá	1 ks	0434515205019
1	Kryt boční — levý/antracit	1 ks	0434515206019
2	Kryt boční — pravý/černá	1 ks	0434515205018
2	Kryt boční — pravý/antracit	1 ks	0434515206018
3	Obklad bočný/bílá	1 ks	0434515016100
3	Obklad bočný/havana	1 ks	0434515126100
3	Obklad bočný/černá	1 ks	0434515136100
4	Kryt spodní/černá	1 ks	0434515015146
4	Kryt spodní/antracit	1 ks	0434515016146
5	Kryt vrchní/černá	1 ks	0434515115145
5	Kryt vrchní/antracit	1 ks	0434515116145
6	Obklad horní — levý/bílá	1 ks	0434515006201
6	Obklad horní — levý/havana	1 ks	0434515016201
6	Obklad horní — levý/černá	1 ks	0434515026201
7	Obklad horní — pravý/bílá	1 ks	0434515006200
7	Obklad horní — pravý/havana	1 ks	0434515016200
7	Obklad horní — pravý/černá	1 ks	0434515026200
8	Kryt zadní	1 ks	0434515005003
9	Externí přívod vzduchu (Ø100)	1 ks	0088500050008
10	Rošt/lackfire	1 ks	0434515005053
11	Popelník	1 ks	0434515005030
12	Zábrana/černá	1 ks	0434515005040
12	Zábrana/antracit	1 ks	0434515006040
13	Žáruvzdorná vyzdívka — levá (60x250x307)	1 ks	0434615005504
14	Žáruvzdorná vyzdívka — pravá (60x250x307)	1 ks	0434615005503



15	Žárovzdorná vyzdívka — zadní (60x290x375)	1 ks	0434615005501
16	Clona — volná (30x80x330)	1 ks	0434515005555
17	Těsnící šňůra dveří 12 mm	2500 mm	0040012120005

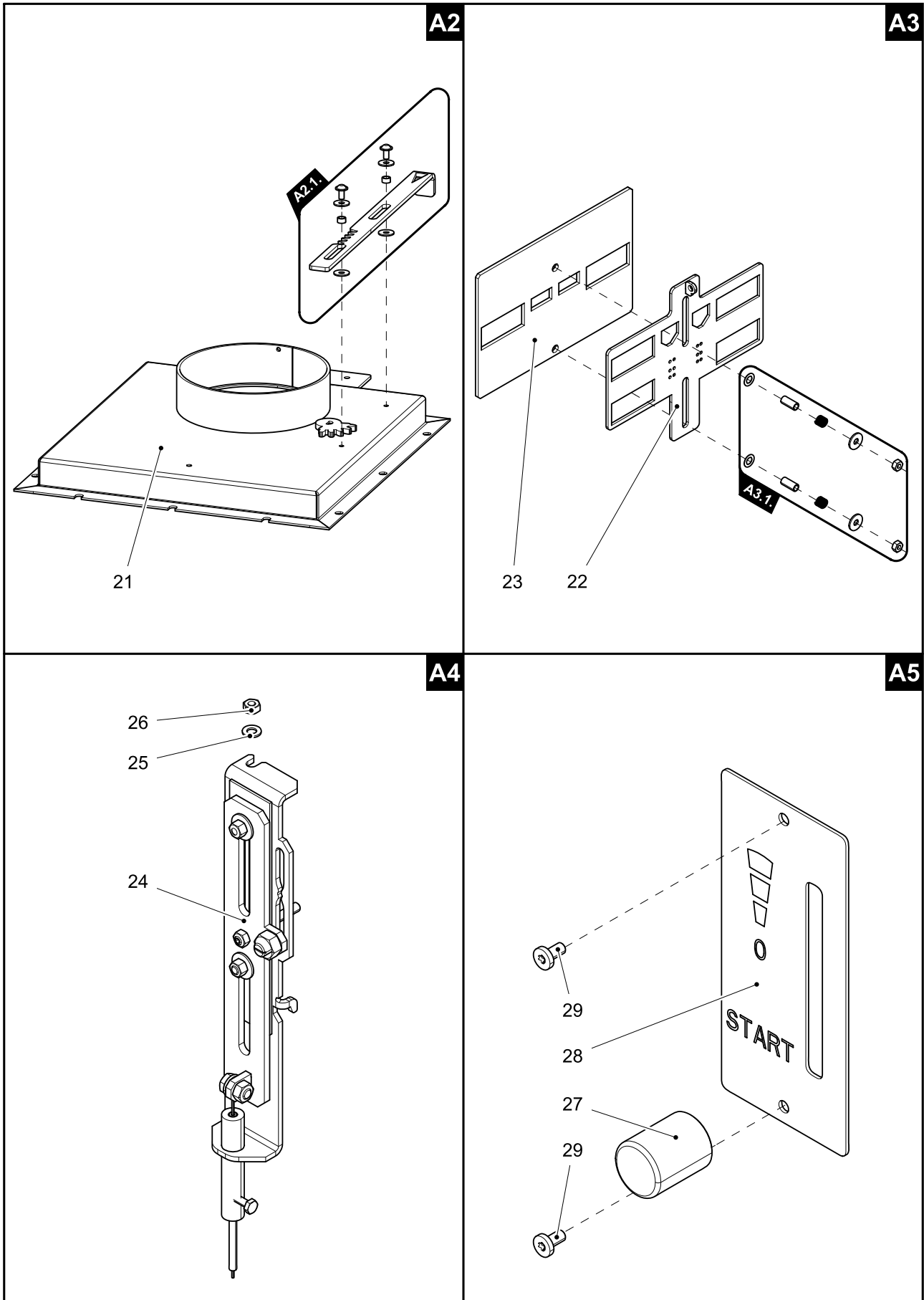
### 3.2. Detail A1



Detail A1			
Pozice	Název	Množství	Číslo zboží
A1.1.	Pákový uzávěr dvířek topeniště (komplet)	1 ks	0429405005318
A1.2.	Spojovací materiál kliky — set	1 ks	0434615505002
A1.3.	Táhlo zavírání — set	1 ks	0434615005321
A1.4.	Držák skla — set/černá	1 ks	0434615005330

<b>A1.4.</b>	Držák skla — set/antracit	1 ks	0434615006330
<b>A1.5.</b>	Kryt čištění — set/černá	1 ks	0434515505005
<b>A1.5.</b>	Kryt čištění — set/antracit	1 ks	0434515405005
<b>A1.6.</b>	Žaluzie/stříbrná — set	1 ks	0434515005315
<b>18</b>	Dvířka topeniště (svařovaný díl)/černá	1 ks	0434515005200
<b>18</b>	Dvířka topeniště (svařovaný díl)/antracit	1 ks	0434515006200
<b>19</b>	Těsnící šňůra skla — set (10 mm, 8x2 mm)	1 ks	0435015105300
<b>20</b>	Žárovzdorné sklo (380x505)	1 ks	0434515005304

### 3.3. Detail A2, A3, A4, A5



<b>Detail A2</b>			
<b>Pozice</b>	<b>Název</b>	<b>Množství</b>	<b>Číslo zboží</b>
<b>A2.1.</b>	Táhlo klapky/černá — set	1 ks	0434515005088
<b>A2.1.</b>	Táhlo klapky/antracit — set	1 ks	0434515006088
<b>21</b>	Víko/černá	1 ks	0434515015085
<b>21</b>	Víko/antracit	1 ks	0434515016085
<b>Detail A3</b>			
<b>Pozice</b>	<b>Název</b>	<b>Množství</b>	<b>Číslo zboží</b>
<b>A3.1.</b>	Spojovací materiál šoupátka — set	1 ks	0434615005003
<b>22</b>	Šoupátko/černá	1 ks	0434515005027
<b>22</b>	Šoupátko/antracit	1 ks	0434515006027
<b>23</b>	Těsnění šoupátka	1 ks	0434515005052
<b>Detail A4</b>			
<b>Pozice</b>	<b>Název</b>	<b>Množství</b>	<b>Číslo zboží</b>
<b>24</b>	Ovládání/easycontrol	1 ks	0434515005060
<b>25</b>	Podložka 5,3 DIN 125A	1 ks	-
<b>26</b>	Matice M5 DIN 980V	1 ks	-
<b>Detail A5</b>			
<b>Pozice</b>	<b>Název</b>	<b>Množství</b>	<b>Číslo zboží</b>
<b>27</b>	Regulátor	1 ks	0420915005625
<b>28</b>	Štítek regulátoru	1 ks	0429415005171
<b>29</b>	Šroub M3x10 BN 9524	2 ks	0030400300105

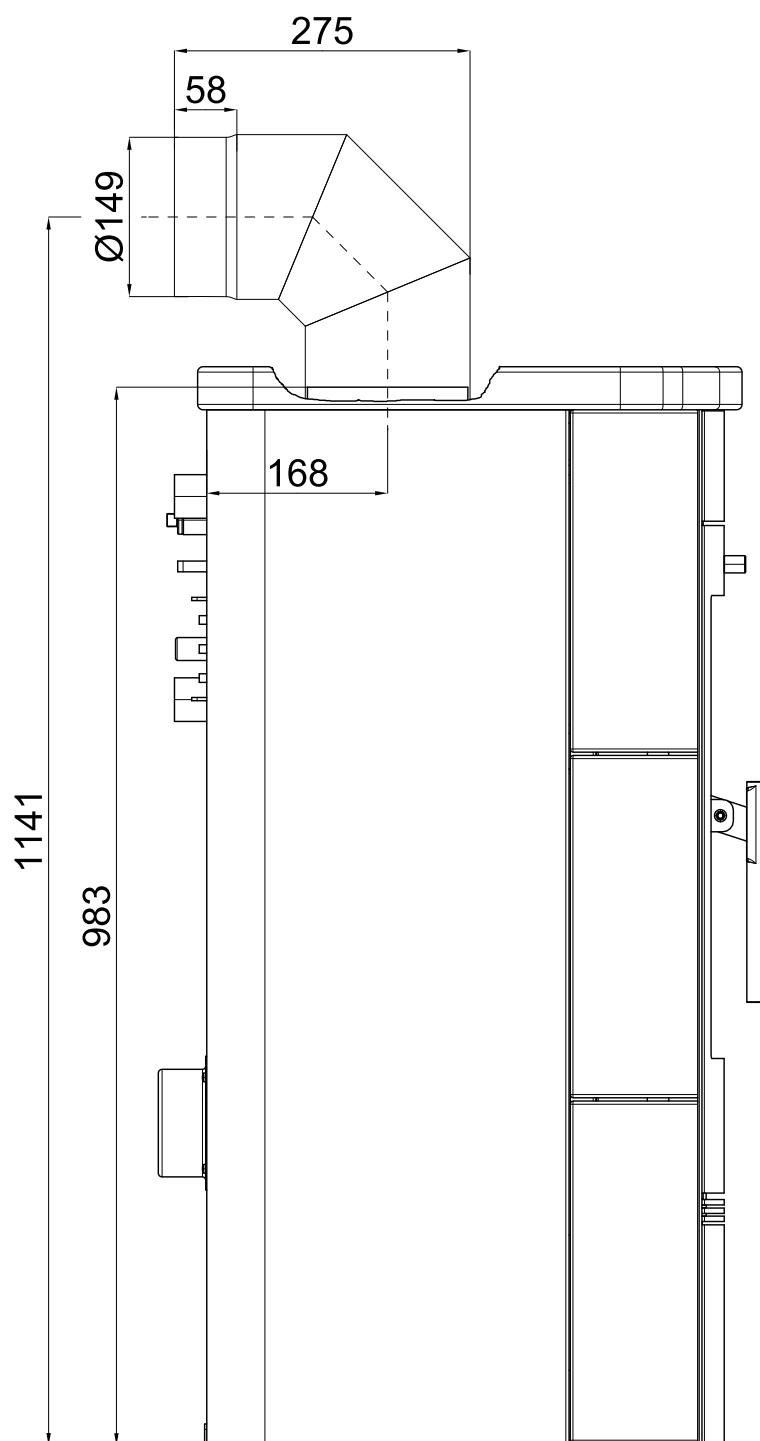
# 4. Rozměrové schéma

## 4.1. Koleno odtahu spalin



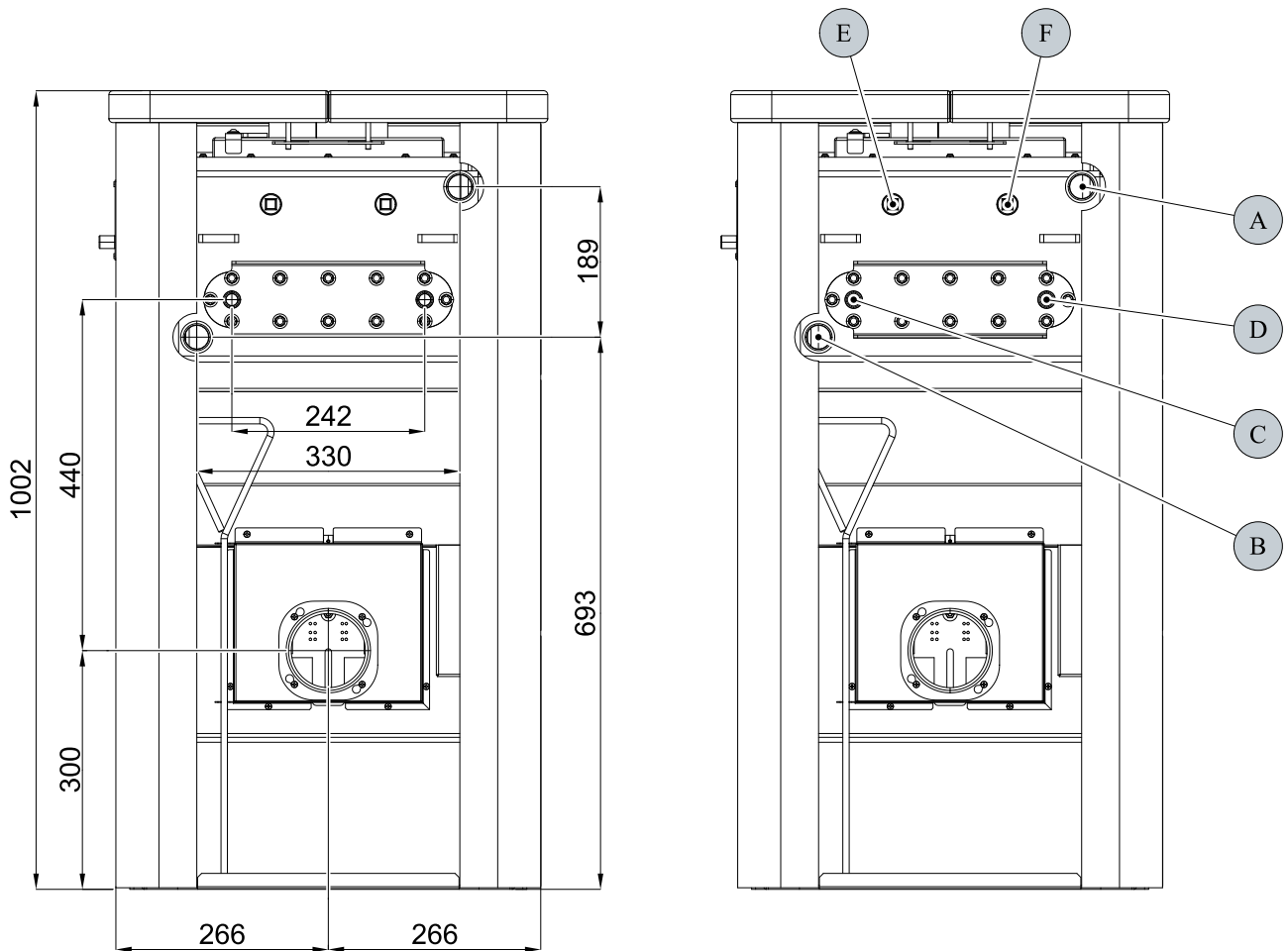
Poznámka

Koleno odtahu spalin je dodáváno jako zvláštní příslušenství



## 4.2. Zapojení výměníku

Rozměrové schéma



Pozice	Název
A	Vývod topné vody (vnitřní závit G1")
B	Přívod vratné vody (vnitřní závit G1")
C	Přívod chladící kapaliny (vnější závit G1/2")
D	Vývod chladící kapaliny (vnější závit G1/2")
E	Otvor pro jímku termostatického čidla (vnitřní závit G1/2")/vychlazovací smyčka
F	Otvor pro jímku termostatického čidla (vnitřní závit G1/2")/oběhové čerpadlo

CZ

# 5. Easy control

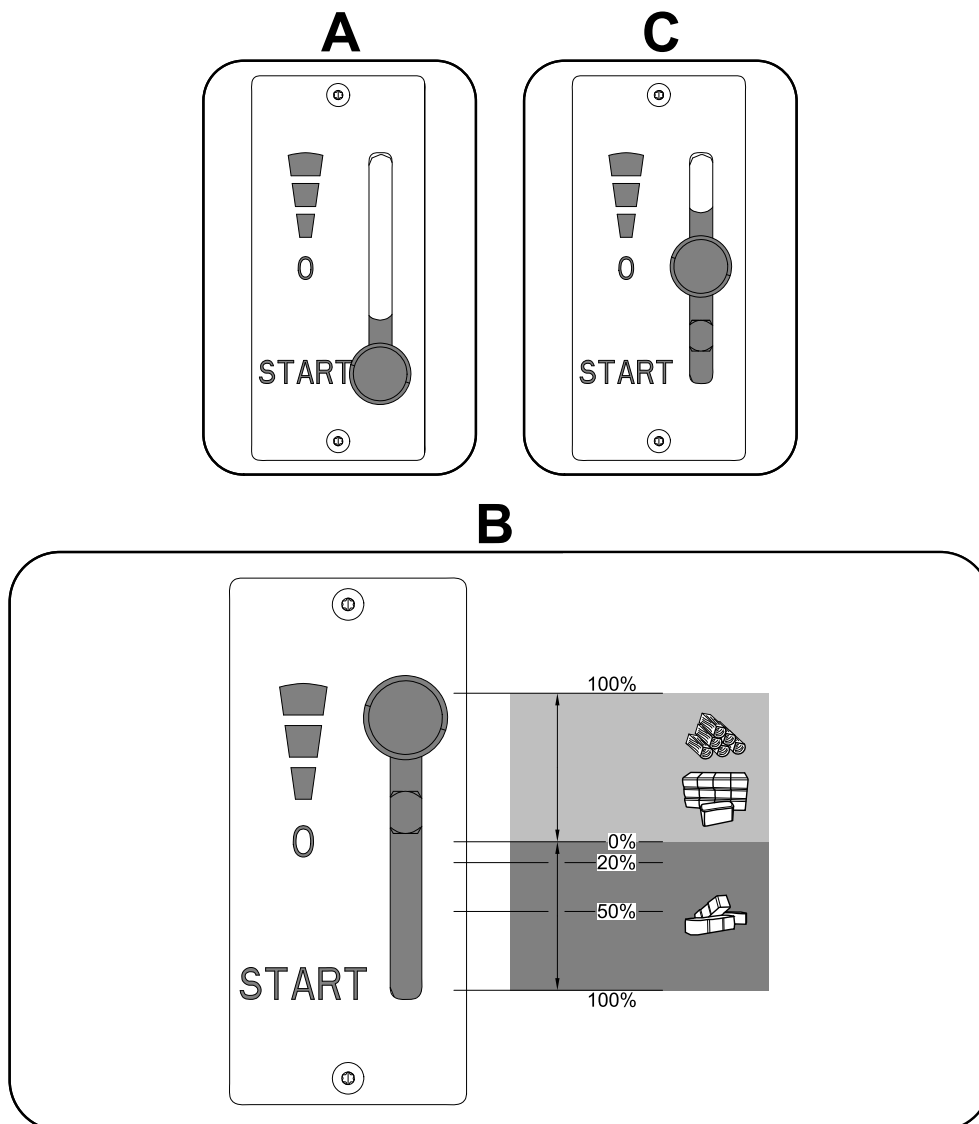
Ovládání všech tří přívodů vzduchu-primárního, sekundárního, terciálního-pouze pomocí jednoho regulátoru.

1. Regulátor je v pozici určené pro zátop (obr. A). Jsou otevřeny všechny tři přívody vzduchu (primární, sekundární, terciální).
2. Nastavení regulátoru Easy control v režimu topení (obr. B).
3. Regulátor je v pozici určené pro uzavření přívodů vzduchu (obr. C). Žádný přívod není otevřen (primární, sekundární, terciální). Tato pozice se používá pouze v případě, kdy jsou kamna mimo provoz, po ukončení procesu topení.



## VAROVÁNÍ

Během procesu topení nesmí dojít k uzavření přívodů vzduchu (obr. C)! V krajním případě může dojít i k explozi v kamnech a následnému roztříštění skla, rozmetání uhlíků po místnosti a ke vzniku požáru.



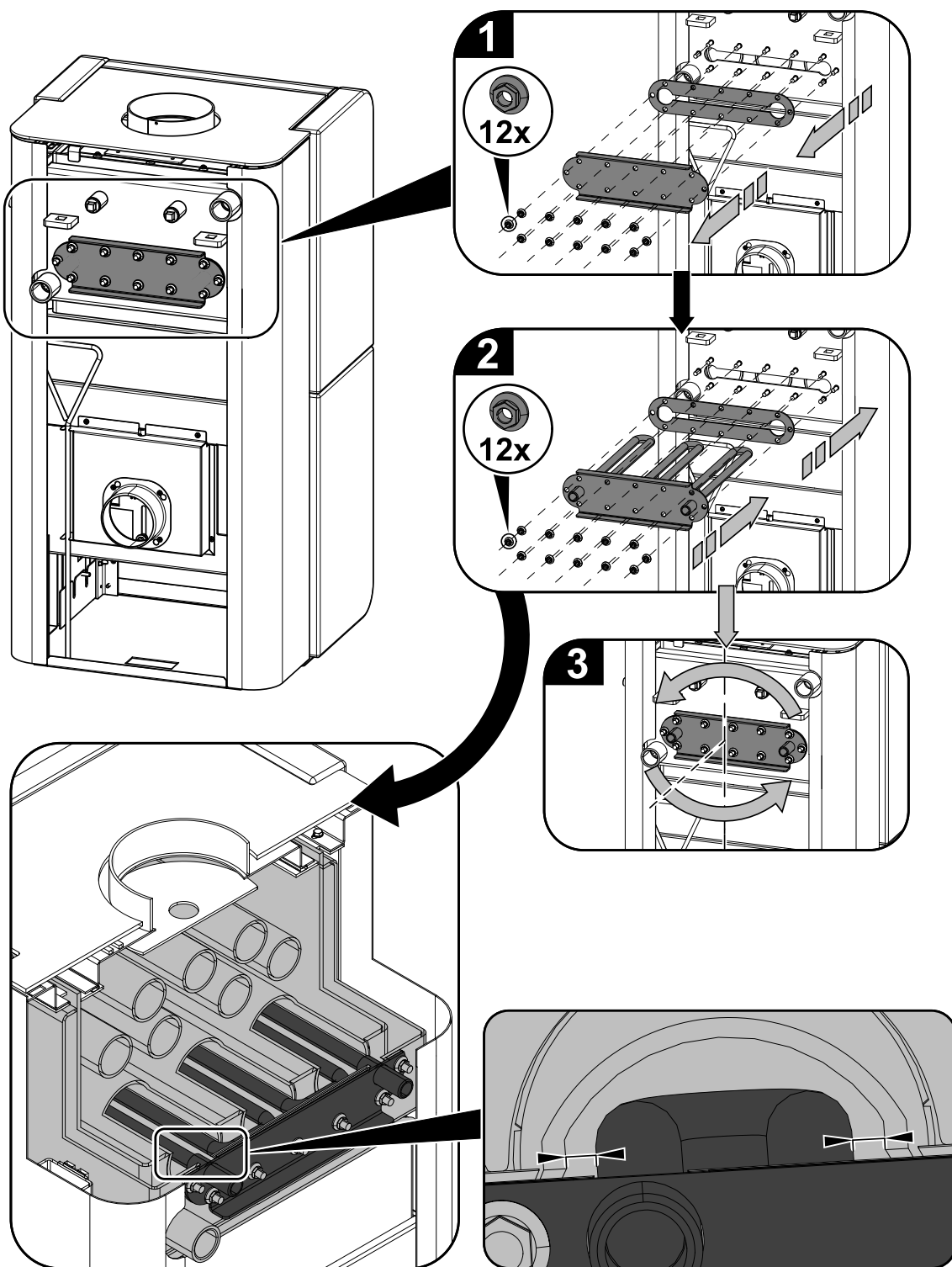
# 6. Montáž vychlazovací smyčky



DŮLEŽITÉ

Pro některé trhy (CZ, SK, PL) není vychlazovací smyčka součástí dodávky

Montáž vychlazovací smyčky



CZ



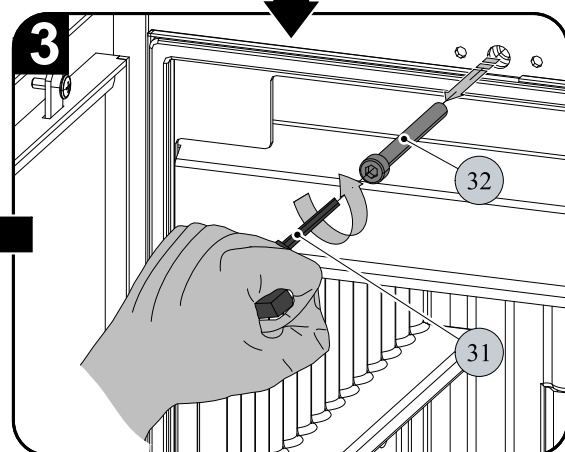
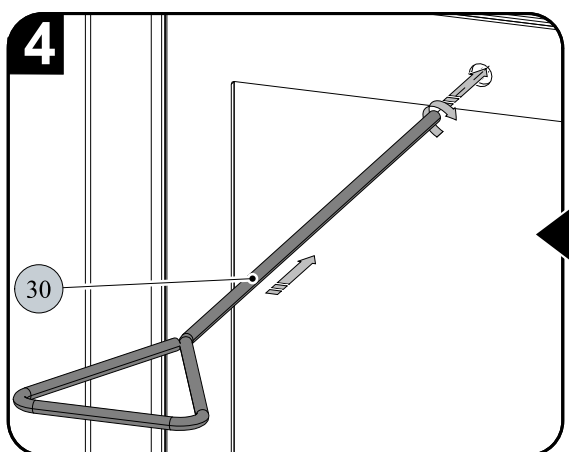
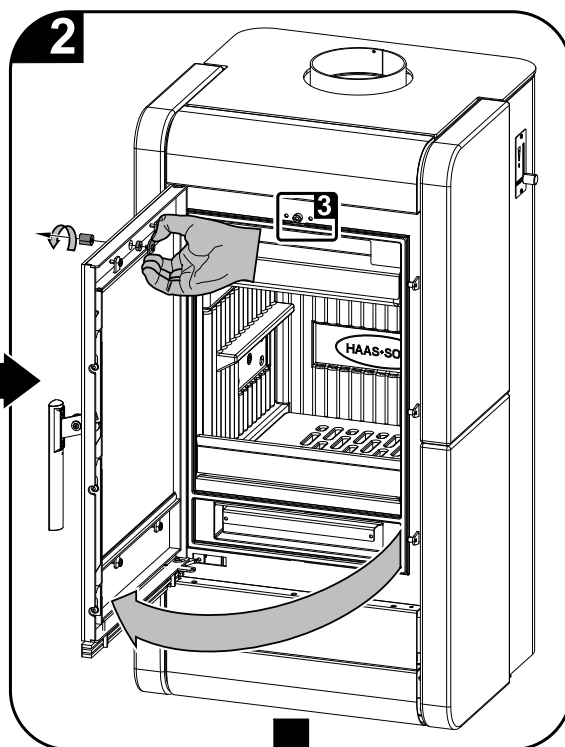
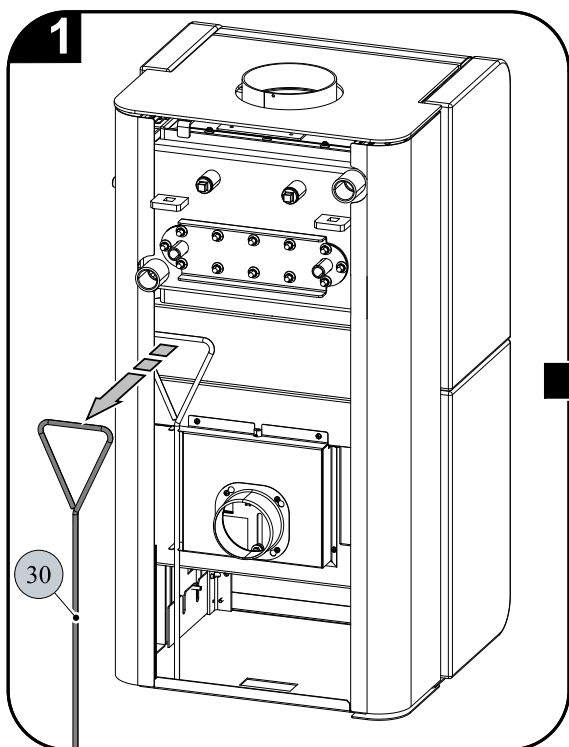
# 7. Návod na čištění výměníku



## DŮLEŽITÉ

Čištění stírací lištou (poz. 33, obr. 5) se doporučuje provádět minimálně 1x za týden a podle způsobu provozu i častěji.

### 1. Příprava a namontování táhla čištění

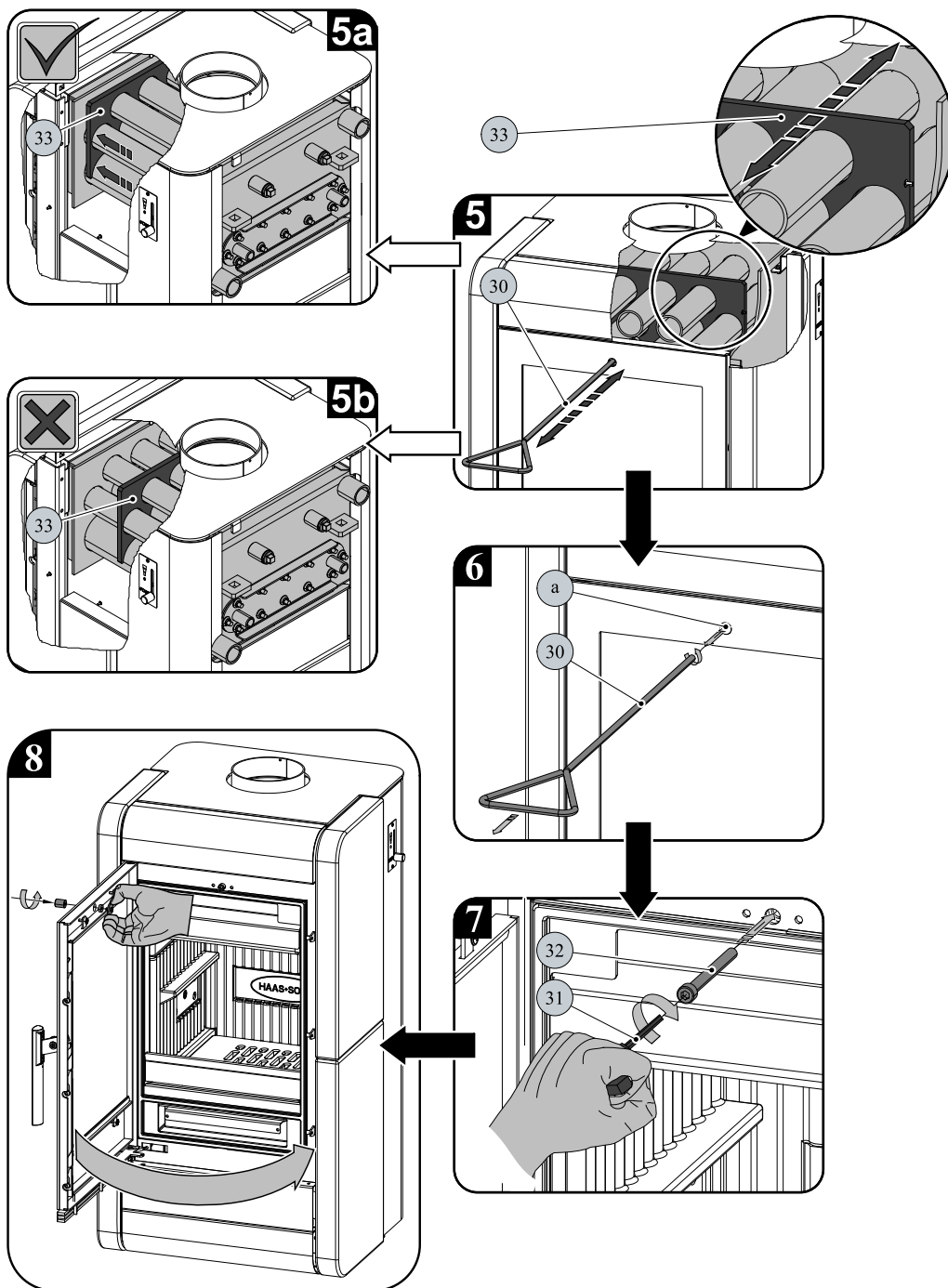


## 2. Samotné čištění a aretace čistící desky



### DŮLEŽITÉ

Při ukončení čištění vždy zaaretujte stírací lištu (obr. 5a). Nenechávejte stírací lištu nad plamenem (obr. 5b) a otvor (a, obr. 6) volně průchodný.



Pozice	Název	Číslo zboží
30	Táhlo čištění/černá	0433317005063
31	Imbusový klíč 8mm (je součástí dodávky)	9001700080005
32	Šroub M10x80 (DIN 912)	0030031000805
33	Stírací lišta	—

