

Almo s výměníkem

Technická dokumentace
Krbová kamna

CZ

Úvod

Srdečně děkujeme za zakoupení našeho výrobku!

Popis topidla Vás podrobně seznámí s konstrukcí, technickou specifikací a obsluhou topidla. Doporučujeme seznámit se pozorně s těmito údaji. Vyvarujete se tak případných chyb při vlastní montáži a obsluze.

Podrobné podmínky instalace a obsluhy naleznete ve Všeobecném návodu k obsluze (součást dodávky).

Poznámky v textu



Nejdůležitější jsou poznámky nadepsané **VAROVÁNÍ**. Poznámky nadepsané **VAROVÁNÍ** Vás upozorňují na **vážné nebezpečí poškození topidla či poranění**.



Poznámka nadepsaná **Upozornění** Vás upozorňuje na možná poškození Vašeho topidla.



Poznámka nadepsaná **Důležité** Vás upozorňuje na informace důležité k provozu Vašeho topidla.



Poznámka jako taková Vás upozorňuje zcela obecně na informace důležité k provozu Vašeho topidla.

Obsah

1. Technická specifikace	1
2. Technický popis	2
3. Seznam náhradních dílů	3
3.1. Celkový rozstřel modelu	3
3.2. Detail A1	5
3.3. Detail A2, A3, A4, A5	7
4. Zapojení výměníku	9
5. Easy control	10
6. Zatápěcí klapka	11
7. Montáž vychlazovací smyčky	12
8. Návod na čištění výměníku	13

1. Technická specifikace

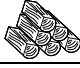
Vhodné palivo:

Pro používání vhodného paliva nahlédněte do kapitoly **2.2 Palivo** ve Všeobecném návodu k obsluze.

Správný provoz:

Pro správné a bezpečné zacházení s krbovými kamny nahlédněte do kapitol: **2. Popis spalovacího procesu** a **5. Návod k obsluze** ve Všeobecném návodu k obsluze.

Pokyny pro ovládání režimu spalování

Palivo		Výkon topidla	Množství paliva	Primární vzduch	Sekundární vzduch	Terciální vzduch
Dřevěná polena		100%	3 kg/h		Easy control 100%	
		33%	1 kg/h		Easy control 50%	
Ekobrikety		100%	2,8 kg/h		Easy control 100%	
		33%	0,9 kg/h		Easy control 50%	
Uhelné brikety		100%	2 kg/h		Easy control 25%	
		33%	0,7 kg/h		Easy control 10%	

Technická data

	Dřevěná polena	Ekobrikety	Uhelné brikety
Dosažený tepelný výkon (100%)	10,1 kW	10,2 kW	10,1 kW
Jmenovitý tepelný výkon	10 kW	10 kW	10 kW
Snížený tepelný výkon (33%)	3,3 kW	3,4 kW	3,3 kW
Výkon předávaný pouze tělesem kamen	2,8 kW	3,1 kW	5 kW
Použitelný výkon pro ohřev vody	7,3 kW	7,1 kW	5,1 kW
Maximální dávka paliva pro přiložení	3 kg/hod	2,8 kg/hod	2 kg/hod
Prům. teplota spalin za hrdl. kouřovodu	273 °C	272 °C	211 °C
Hmotnostní průtok suchých spalin	7,5 g/s	8,1 g/s	11,4 g/s
Energetická účinnost	81 %	80,6 %	79,2 %
Průměrná koncentrace CO ₂	11 %	10,5 %	6,9 %
Koncentrace CO ve spalinách při 13% O ₂	1153 mg/Nm ³	1186 mg/Nm ³	2331 mg/Nm ³
Prach při 13% O ₂	19 mg/Nm ³	25,5 mg/Nm ³	45 mg/Nm ³
Množství spalovacího vzduchu při jmenovitém výkonu	22 m ³ /h	23 m ³ /h	30 m ³ /h
Zkoušeno dle ČSN EN 13 240:2002/A2:2005			

Technické informace:

Výška	983 mm
Šířka	486 mm
Hloubka	566 mm
Hmotnost	148 kg
Průměr kouřovodu	150 mm
Maximální provozní přetlak výměníku	0,2 MPa
Vodní obsah výměníku	14 l
Doporučený tepelný spád ($t_{\text{výstupní}} - t_{\text{vstupní}}$)	75 – 60 °C
Minimální tah komína v hrdle kouřovodu	12 Pa
Vytápěcí schopnost (střední tepelné ztráty) při 10,2 kW	cca 184 m ³
Regulovatelný výkon	3,3 – 10,2 kW

2. Technický popis

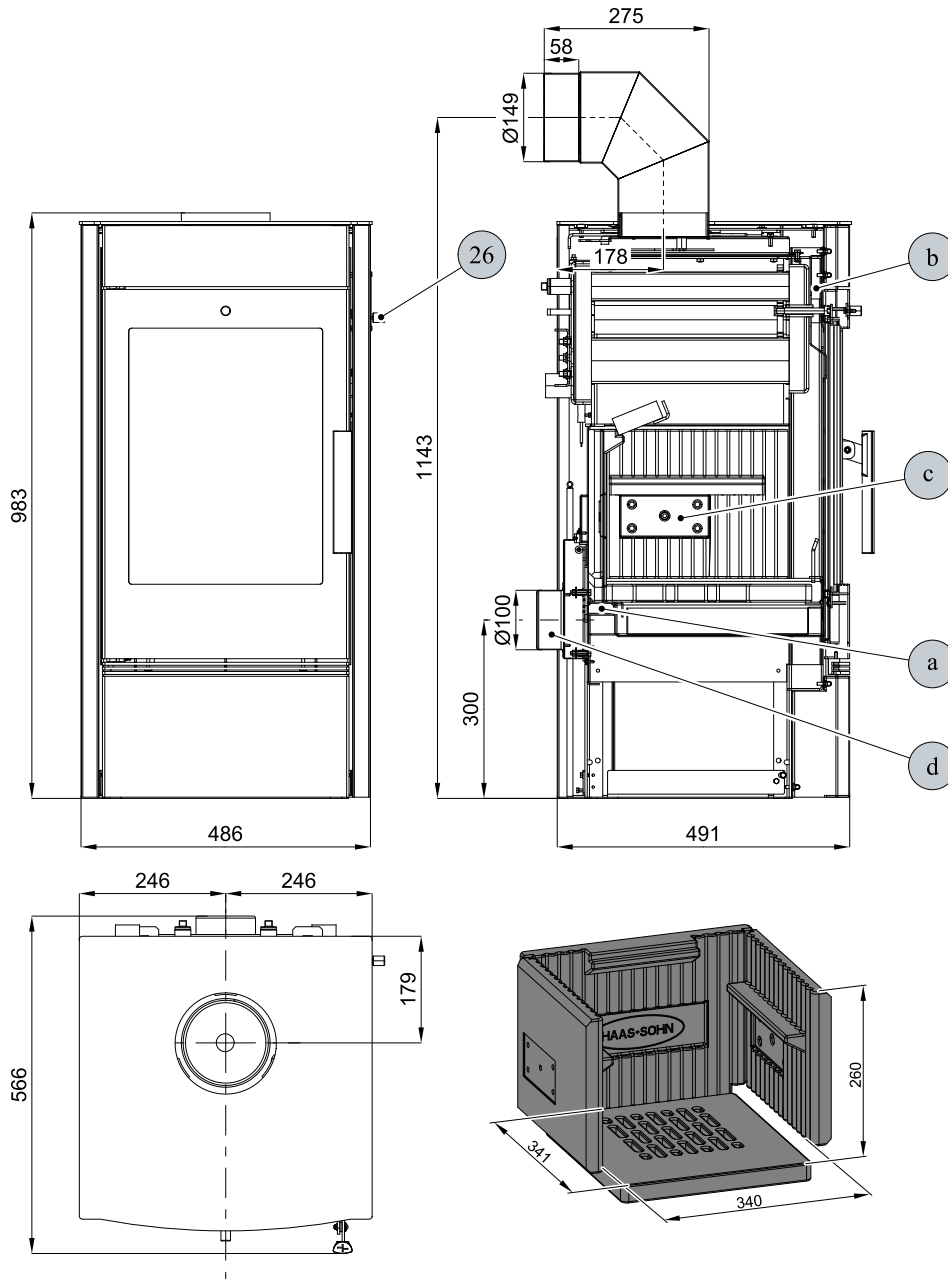


Poznámka

Koleno odtahu spalin je dodáváno jako zvláštní příslušenství.

Technický popis

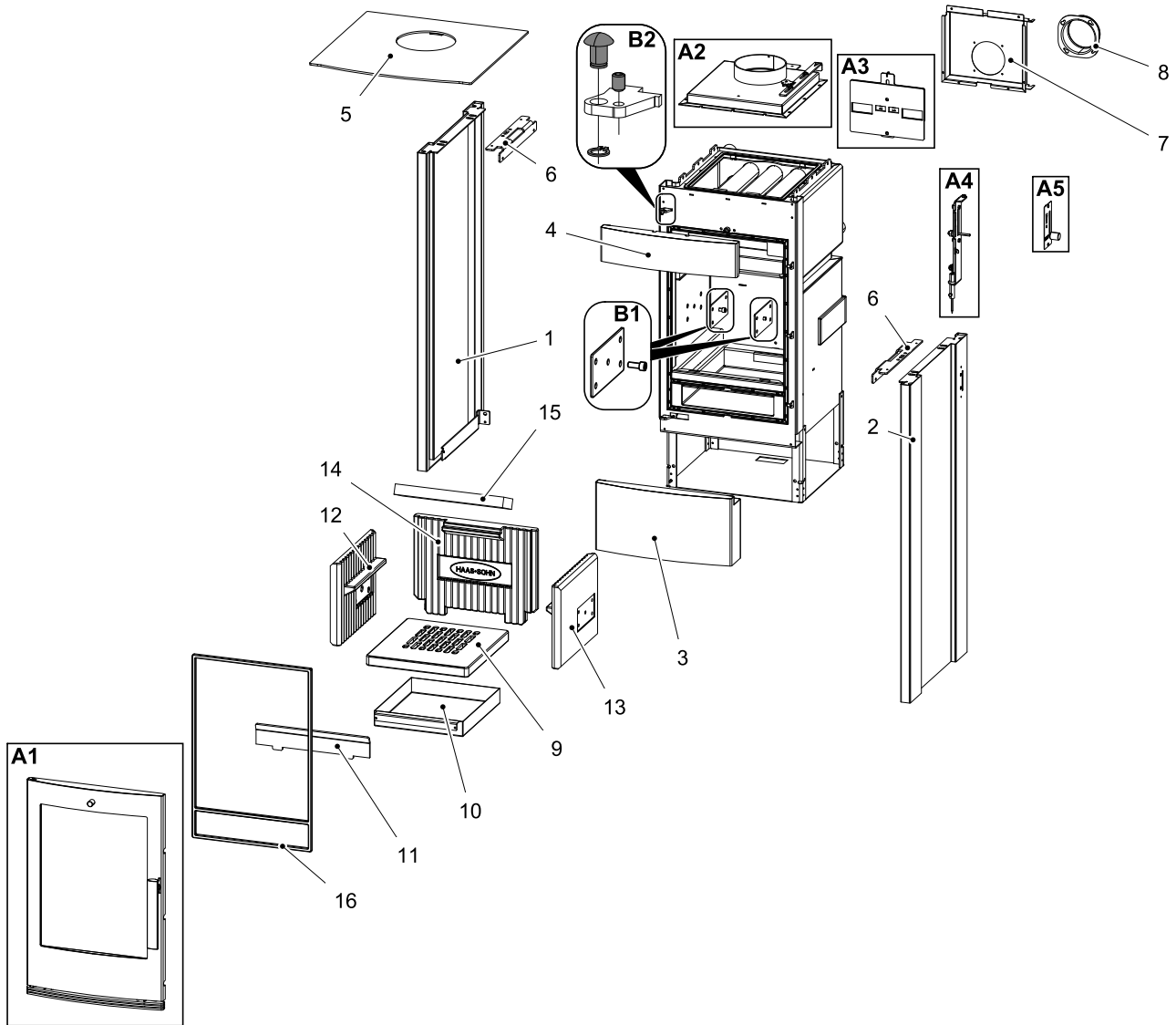
CZ



Pozice	Název
26	Easycontrol — madlo regulátoru
a	Přívod primárního vzduchu
b	Přívod sekundárního vzduchu
c	Výstup terciálního vzduchu
d	Externí přívod vzduchu (Ø100)

3. Seznam náhradních dílů

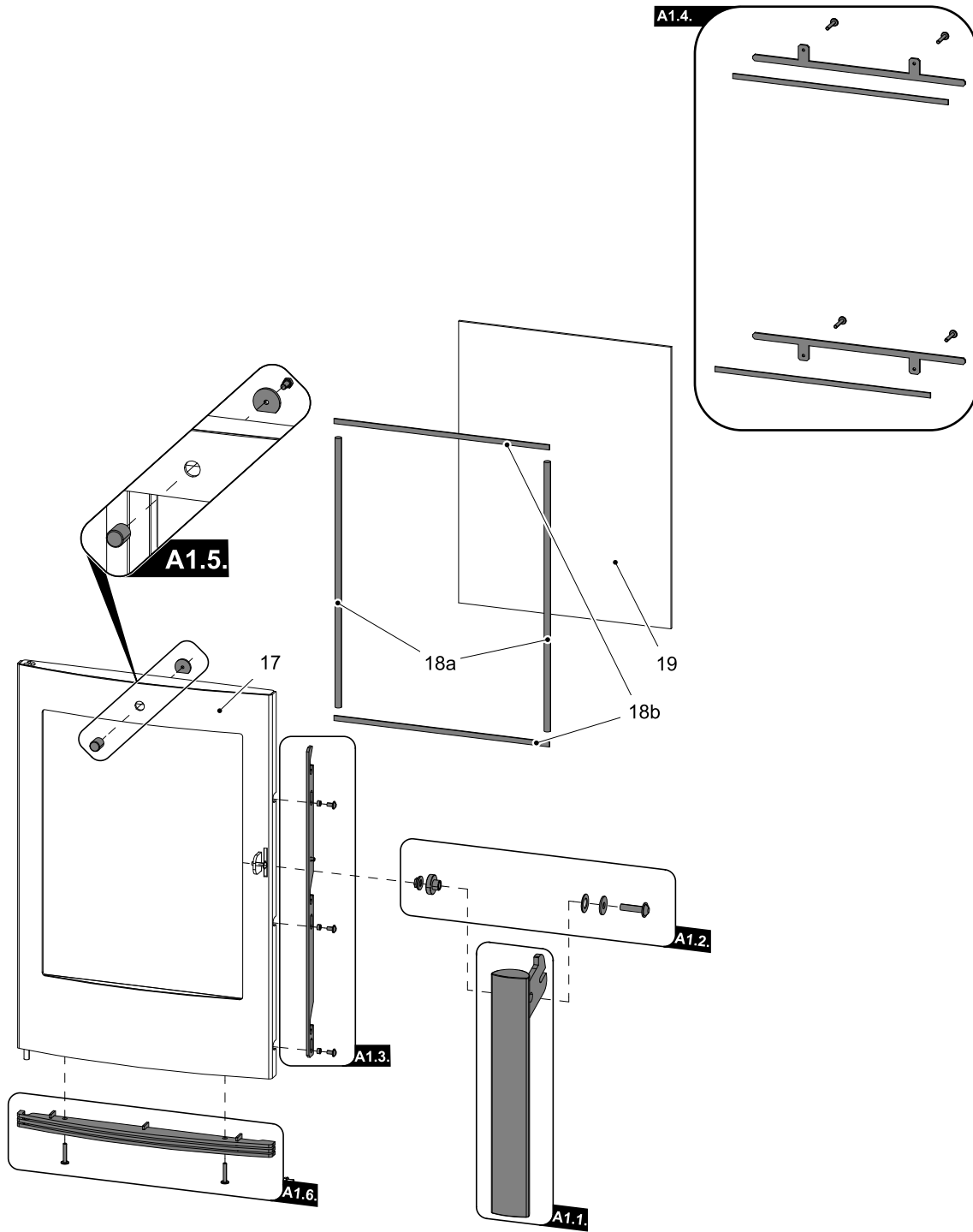
3.1. Celkový rozstřel modelu



Celkový rozstřel modelu			
Pozice	Název	Množství	Číslo zboží
A1	Dvířka topeniště (komplet)/černá-stříbrná	1 ks	0434515005300
A1	Dvířka topeniště (komplet)/antracit-stříbrná	1 ks	0434515015300
A2	Víko (komplet)/černá	1 ks	0434515015095
A2	Víko (komplet)/antracit	1 ks	0434515025095
A3	Šoupátko (komplet)/černá	1 ks	0434615505004
A3	Šoupátko (komplet)/antracit	1 ks	0434615405004
A4	Ovládání (komplet)/Easycontrol	1 ks	0434515006060

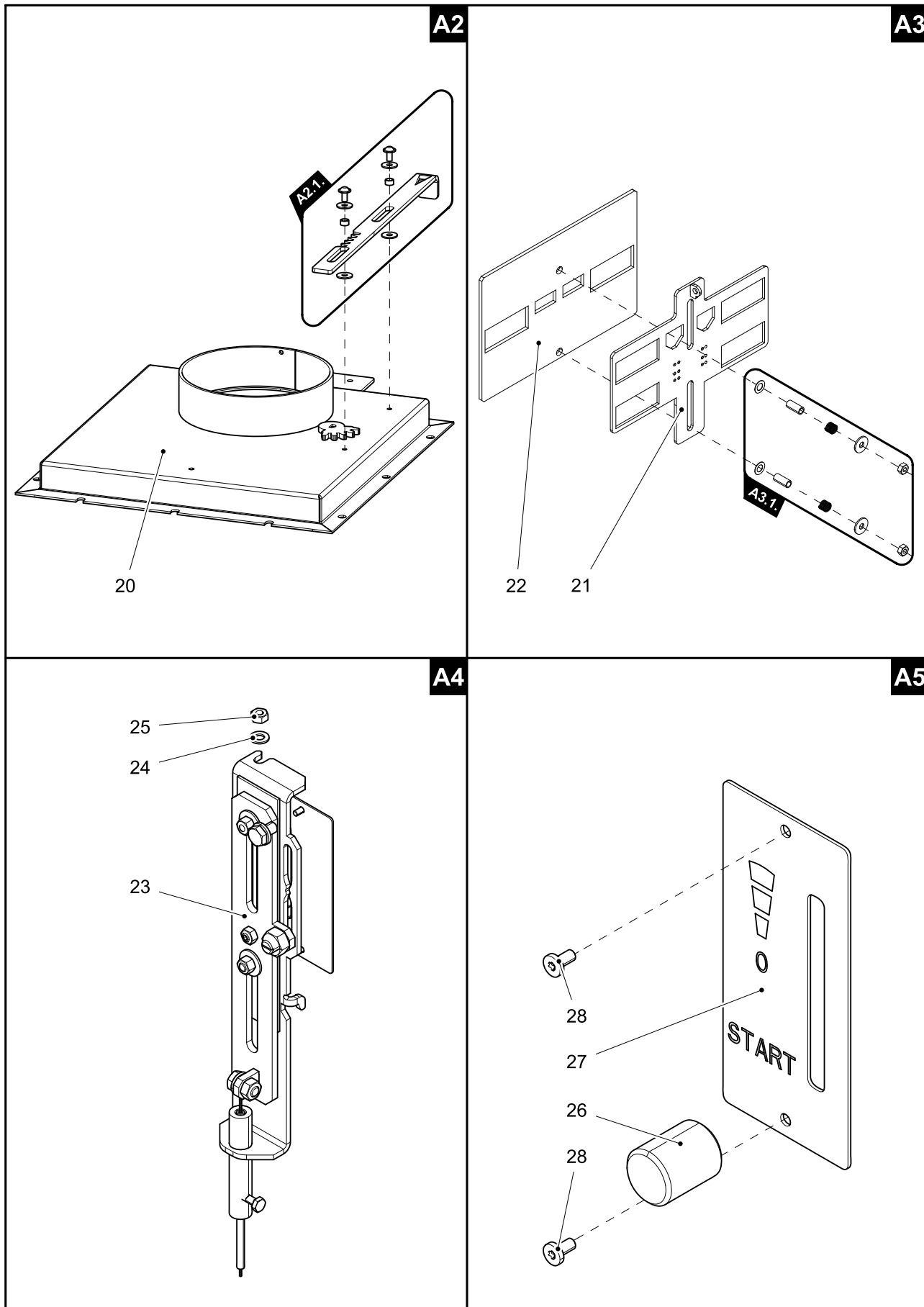
A5	Regulátor (komplet)	1 ks	0434615005005
B1	Těsnění vyzdívky — set	1 ks	0434515005510
B2	Spojovací materiál pantu — set	1 ks	0434515005128
1	Kryt boční — levý/černá	1 ks	0434516025110
1	Kryt boční — levý/antracit	1 ks	0434516026110
2	Kryt boční — pravý/černá	1 ks	0434516025100
2	Kryt boční — pravý/antracit	1 ks	0434516026100
3	Kryt spodní/černá	1 ks	0434515015146
3	Kryt spodní/antracit	1 ks	0434515016146
4	Kryt vrchní/černá	1 ks	0435015115145
4	Kryt vrchní/antracit	1 ks	0435015116145
5	Víko horní/černá	1 ks	0434516025800
5	Víko horní/antracit	1 ks	0434516026800
6	Držák horní/černá	2 ks	0434516005025
6	Držák horní/antracit	2 ks	0434516006025
7	Kryt zadní	1 ks	0434515005000
8	Externí přívod vzduchu (Ø100)	1 ks	0088500050008
9	Rošt/lackfire	1 ks	0434515005053
10	Popelník	1 ks	0434515005030
11	Zábrana/černá	1 ks	0434515005040
11	Zábrana/antracit	1 ks	0434515006040
12	Žáruvzdorná vyzdívka — levá (60x250x307)	1 ks	0434615005504
13	Žáruvzdorná vyzdívka — pravá (60x250x307)	1 ks	0434615005503
14	Žáruvzdorná vyzdívka — zadní (60x290x375)	1 ks	0434615005501
15	Clona — volná (30x80x330)	1 ks	0434515005555
16	Těsnící šňůra dveří 12 mm	2500 mm	0041012120005

3.2. Detail A1



Detail A1			
Pozice	Název	Množství	Číslo zboží
A1.1. + A1.2.	Pákový uzávěr dvířek topeniště (komplet) + spojovací materiál kliky — set	1 ks	0429415007318
A1.3.	Táhlo zavírání — set	1 ks	0434615005321
A1.4.	Držák skla — set/černá	1 ks	0434615005330
A1.4.	Držák skla — set/antracit	1 ks	0434615006330
A1.5.	Kryt čištění — set/černá	1 ks	0434515505005
A1.5.	Kryt čištění — set/antracit	1 ks	0434515405005
A1.6.	Žaluzie/stříbrná — set	1 ks	0434515005315
17	Dvířka topeniště (svařovaný díl)/černá	1 ks	0434515005200
17	Dvířka topeniště (svařovaný díl)/antracit	1 ks	0434515007200
18a	Těsnící šňůra skla 10 mm — pravá+levá	870 mm	0041010100005
18b	Těsnící šňůra skla 8x2 mm — horní+dolní	700 mm	0040208020005
19	Žáruvzdorné sklo (345x455)	1 ks	0434515005304

3.3. Detail A2, A3, A4, A5

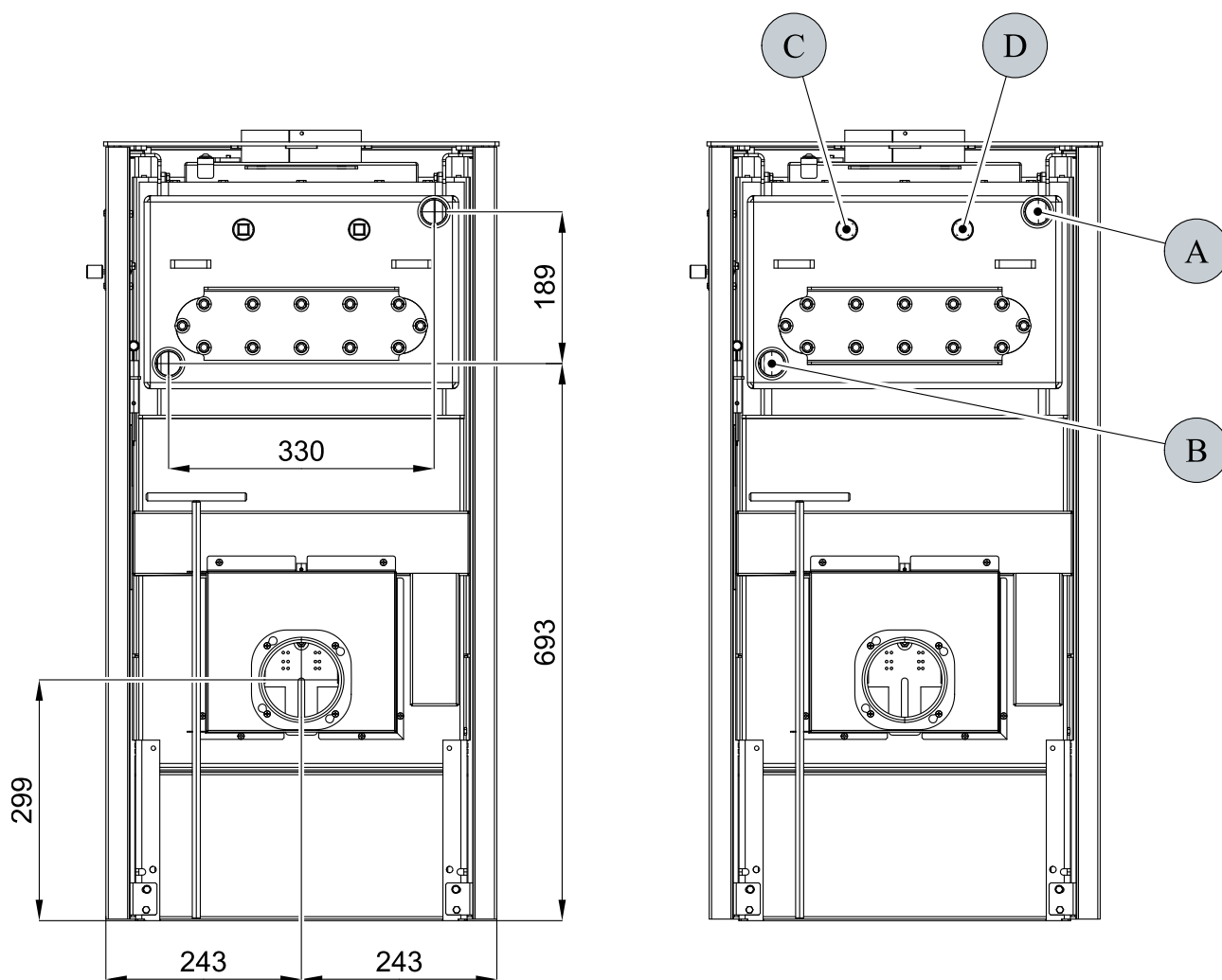


Seznam náhradních dílů

CZ

Detail A2			
Pozice	Název	Množství	Číslo zboží
A2.1.	Táhlo klapky/černá — set	1 ks	0434515005088
A2.1.	Táhlo klapky/antracit — set	1 ks	0434515006088
20	Víko/černá	1 ks	0434515015085
20	Víko/antracit	1 ks	0434515016085
Detail A3			
Pozice	Název	Množství	Číslo zboží
A3.1.	Spojovací materiál šoupátka — set	1 ks	0434615005003
21	Šoupátko/černá	1 ks	0434515005027
21	Šoupátko/antracit	1 ks	0434515006027
22	Těsnění šoupátka	1 ks	0434515005052
Detail A4			
Pozice	Název	Množství	Číslo zboží
23	Ovládání/easycontrol	1 ks	0434515005060
24	Podložka 5,3 DIN 125A	1 ks	-
25	Matice M5 DIN 980V	1 ks	-
Detail A5			
Pozice	Název	Množství	Číslo zboží
26	Regulátor	1 ks	0420915005625
27	Štítek regulátoru	1 ks	0429415005171
28	Šroub M3x10 BN 9524	2 ks	0030400300105

4. Zapojení výměníku



Zapojení výměníku

CZ

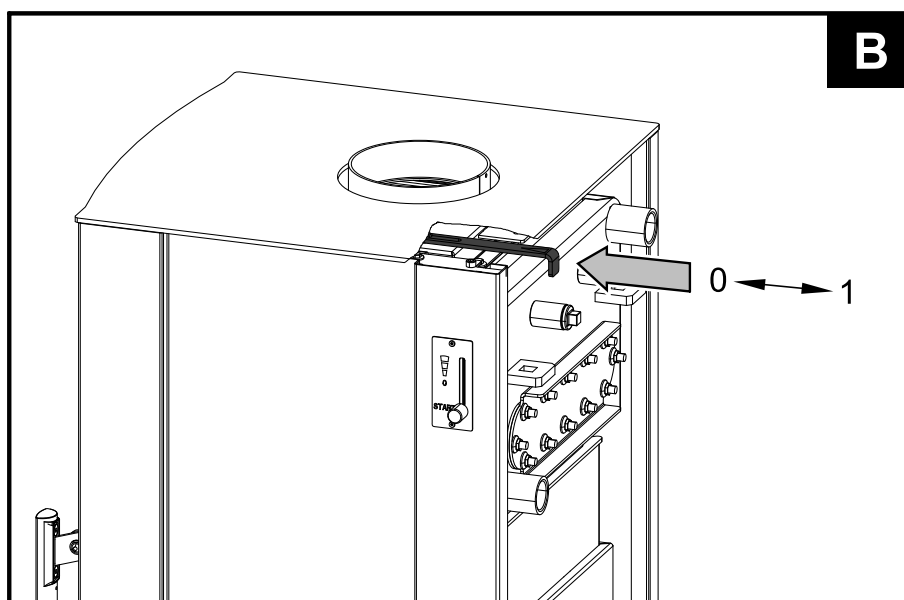
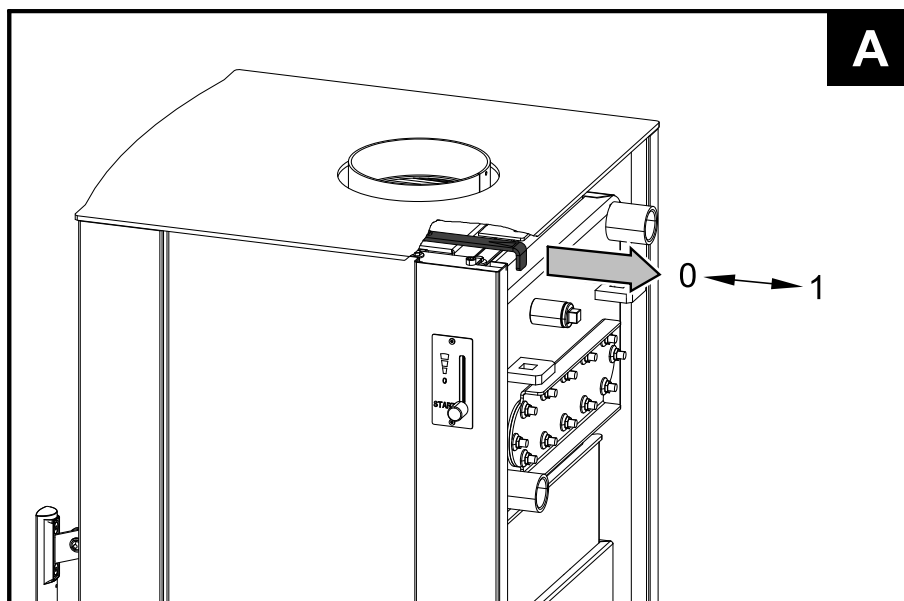
Pozice	Název
A	Vývod topné vody (vnitřní závit G1")
B	Přívod vratné vody (vnitřní závit G1")
C	Otvor pro jímku termostatického čidla (vnitřní závit G1/2")/vychlazovací smyčka
D	Otvor pro jímku termostatického čidla (vnitřní závit G1/2")/oběhové čerpadlo

6. Zatápěcí klapka



DŮLEŽITÉ

V případě zatápění či zhoršeného tahu komína vysuňte regulátor zatápěcí klapky do polohy 1 (obr. A), zatápěcí klapka je otevřena. Při topení zasuněte regulátor zatápěcí klapky do polohy 0 (obr. B), zatápěcí klapka je zavřena.



7. Montáž vychlazovací smyčky

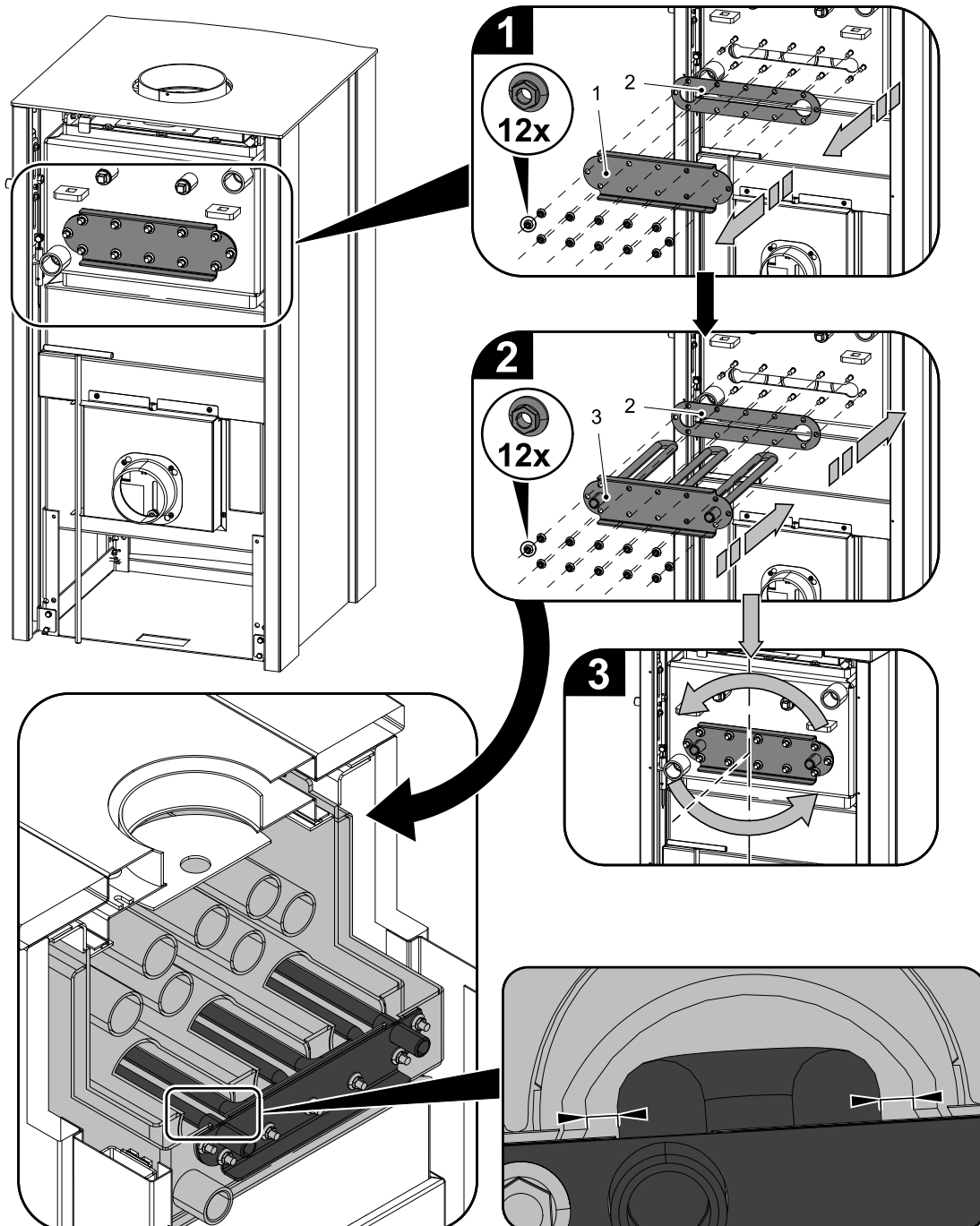


DŮLEŽITÉ

Pro některé trhy (CZ, SK, PL) není vychlazovací smyčka součástí dodávky

Montáž vychlazovací smyčky

CZ



Pozice	Název	Číslo zboží
1	Těsnění	0434515005116
2	Víko smyčky/černá	0434515106016
3	Vychlazovací smyčka	0434515006108

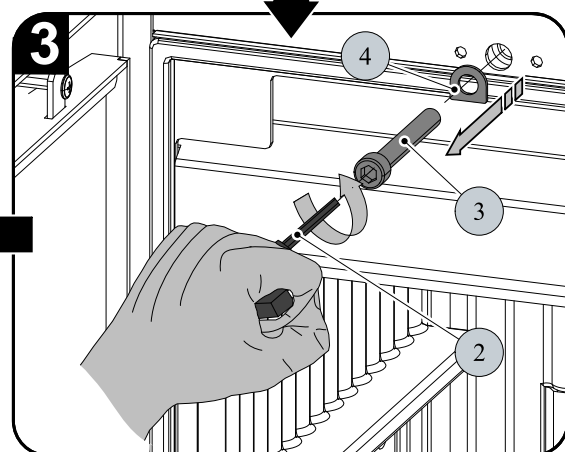
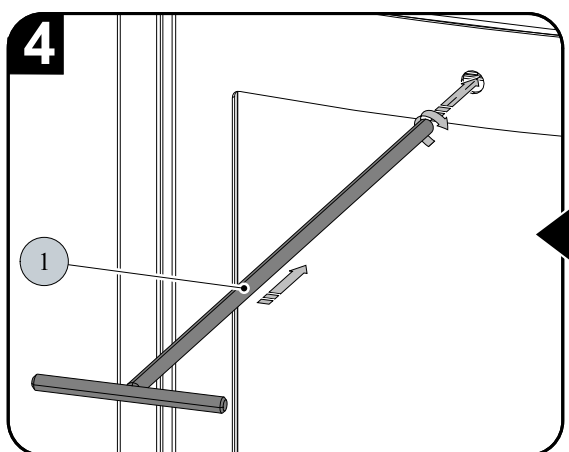
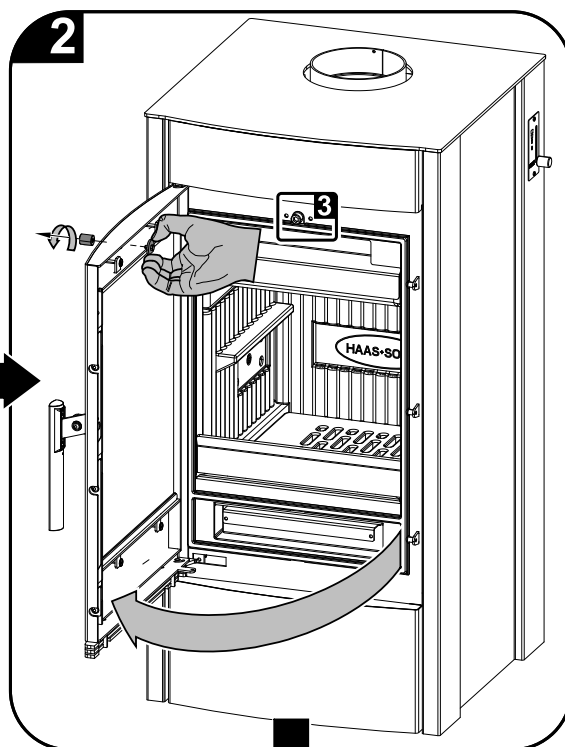
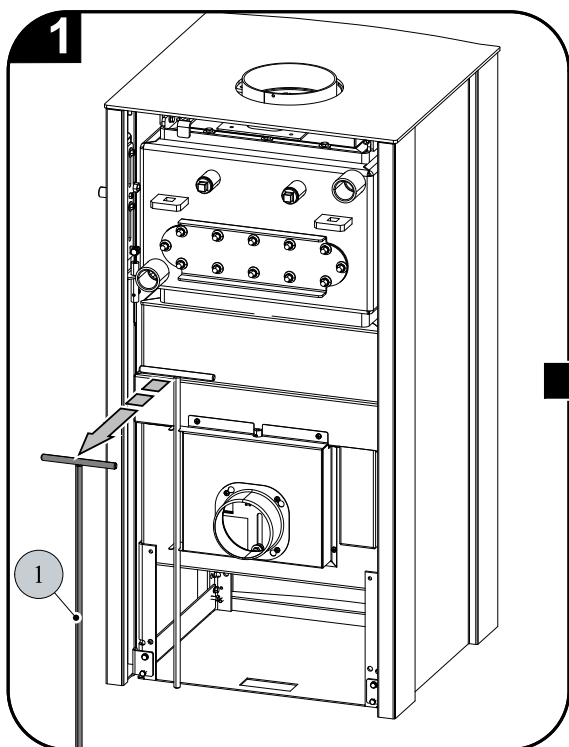
8. Návod na čištění výměníku



DŮLEŽITÉ

Čištění stírací lištou (poz. 5, obr. 5) se doporučuje provádět minimálně 1x za týden a podle způsobu provozu i častěji.

1. Příprava a namontování táhla čištění

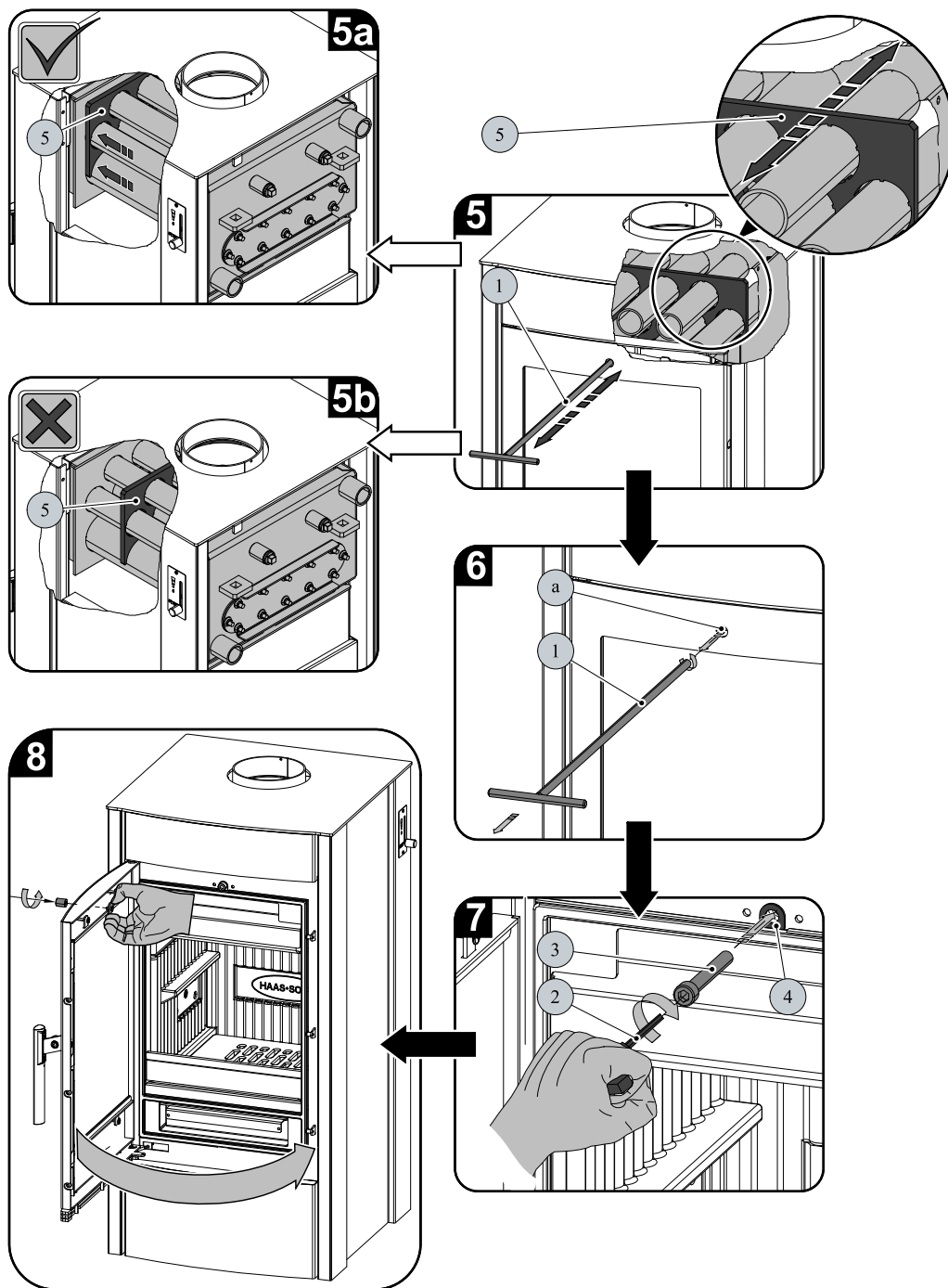


2. Samotné čištění a aretace čistící desky



DŮLEŽITÉ

Při ukončení čištění vždy zaaretujte stírací lištu (obr. 5a). Nenechávejte stírací lištu nad plamenem (obr. 5b) a otvor (a, obr. 6) volně průchodný.



Pozice	Název	Číslo zboží
1	Táhlo čištění/černá	0433317005063
2	Imbusový klíč 8 mm (je součástí dodávky)	9001700080005
3	Šroub M10x80 (DIN 912)	0030031000805
4	Podložka madla/černá	0434515005011
5	Stírací lišta	—

