

HAAAS
+
SOHN

Visby II z wymiennikiem

Dokumentacja techniczna
Piecze kominkowe z wymiennikiem

PL

Wstęp

Dziękujemy serdecznie za zakupienie naszego wyrobu!

Opis urządzenia grzewczego zapoznaje szczegółowo z konstrukcją, specyfikacją techniczną i obsługą urządzenia grzewczego. Zalecamy dokładne zapoznanie się z tymi danymi. Pomoże to uniknąć ewentualnych błędów podczas właściwego montażu i obsługi.

Szczegółowe warunki instalacji i obsługi można znaleźć w Instrukcji ogólnej obsługi (część dostawy).

Uwagi w tekście



Najważniejsze są uwagi oznaczone napisem **OSTRZEŻENIE**. Uwagi oznaczone napisem **OSTRZEŻENIE** zwracają uwagę na **poważne niebezpieczeństwo uszkodzenia urządzenia grzewczego lub zranienia**.



Uwaga oznaczona napisem **Uwaga** zwraca uwagę na możliwe uszkodzenie urządzenia grzewczego.



Uwaga oznaczona napisem **Ważne** zwraca uwagę na informacje ważne dla eksploatacji urządzenia grzewczego.



Uwaga jako taka zwraca uwagę zupełnie ogólnie na informacje ważne dla eksploatacji urządzenia grzewczego.

Contents

1. Specyfikacja techniczna	1
2. Opis techniczny	2
3. Lista części zamiennych	3
3.1. Rysunek eszplowyjny modelu	3
3.2. Detail A1	5
3.3. Detail A2, A3, A4, A5	7
4. Schemat wymiarowy	9
4.1. Wymiennik zaangażowanie	9
5. Easy control	10
6. Klapka do rozpalania	11
7. Montaż wymiennika schładzającego	12
8. Instrukcja czyszczenia wymiennika	13

1. Specyfikacja techniczna


Odpowiedni opał:

W kwestii stosowania odpowiedniego opału należy przeczytać rozdział **2.2 Opał** w Instrukcji ogólnej obsługi.

Prawidłowe użytkowanie:

Prawidłowe i bezpieczne użytkowanie pieca kominkowego jest opisane w rozdziałach: **2. Opis procesu spalania** i **5. Instrukcja obsługi** w Instrukcji ogólnej obsługi.

Zalecenia dotyczące obsługi reżimu procesu spalania

Opał		Moc urządzenia grzewczego	Ilość opału	Powietrze pierwotne	Powietrze wtórne	Powietrze trzeciorzędowe
Polana		100%	3,1 kg/h		Easy control 100%	
		33%	1 kg/h		Easy control 50%	

Dane techniczne

	Polana
Uzyskana moc cieplna (100%)	10,2 kW
Moc cieplna znamionowa	10,2 kW
Moc cieplna obniżona (33%)	—
Moc przekazywana tylko przez obudowę pieca	2,4 kW
Dostępna moc do ogrzewania wody	7,8 kW
Masztymalna dawka opału do dorzucenia	3,1 kg/hod
Średnia temperatura spalin za króćcem odpr. spalin	302 °C
Przepływ masowy suchych spalin	9,2 g/s
Sprawność energetyczna	78,9 %
Stężenie średnie CO ₂	9,76 %
Stężenie CO w spalinach przy 13% O ₂	692 mg/Nm ³
Pył przy 13% O ₂	37 mg/Nm ³
Ilość powietrza do spalania przy mocy znamionowej	26 m ³ /godz.
Testowano wg ČSN EN 13240:2002/A2:2005	

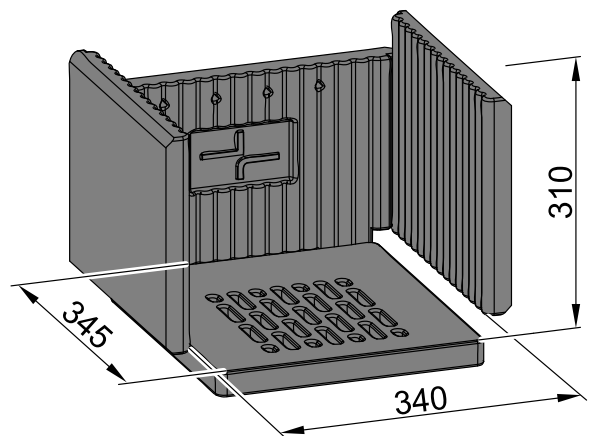
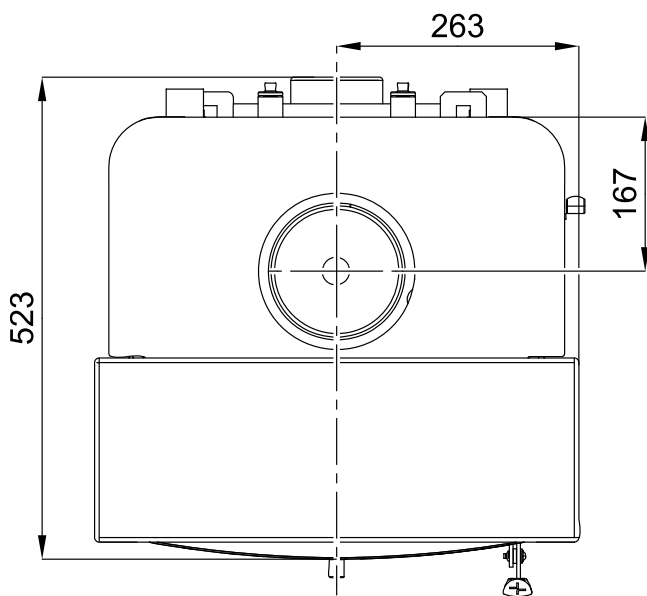
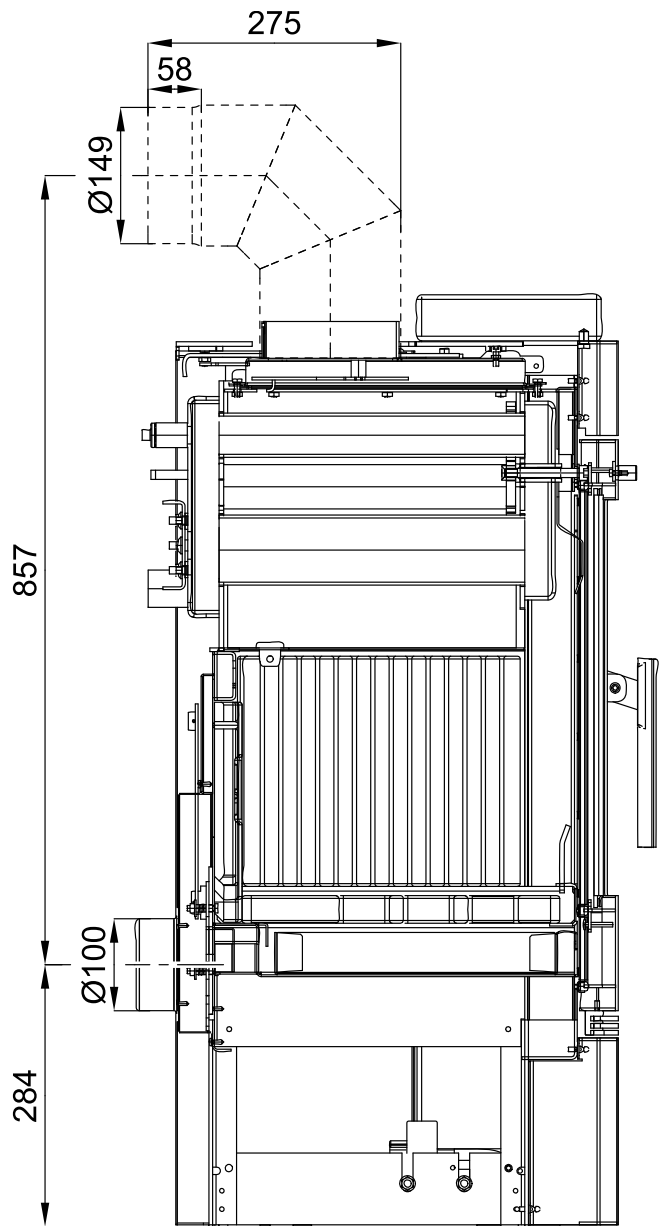
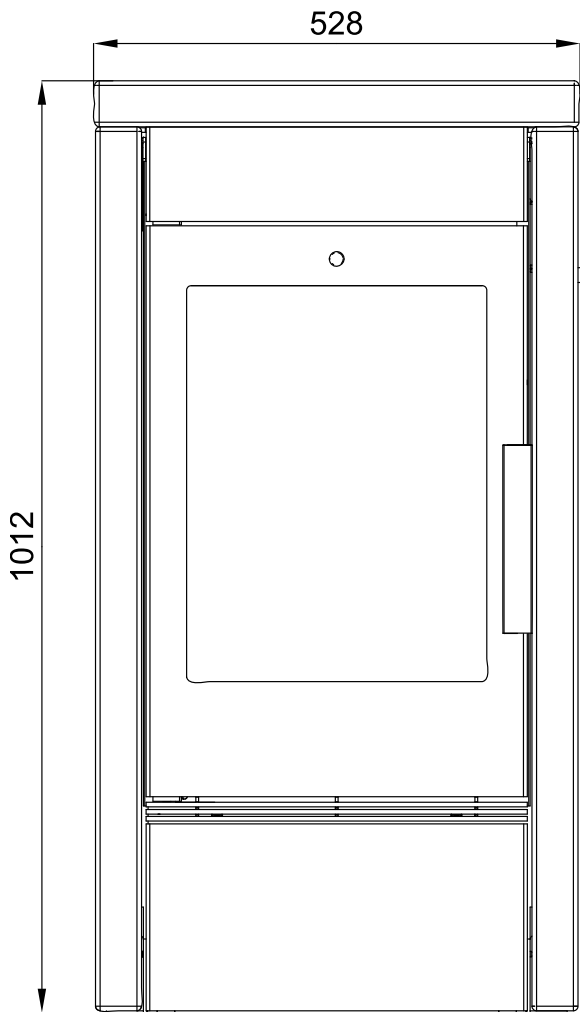
Informacje techniczne

Wysokość	1012 mm
Szerokość	528 mm
Głębokość	523 mm
Ciężar – blacha/okładzina ceramiczna	194 kg
Średnica przewodu dymnego	150 mm
Masztymalne nadciśnienie robocze wymiennika	0,2 MPa
Pojemność wodna wymiennika	14 l
Zalecany gradient temperaturowy ($t_{\text{wyjściowa}} - t_{\text{wejściowa}}$)	75 – 60 °C
Minimalny ciąg kominowy w króćcu odprowadzenia spalin	12 Pa
Zdolność grzewcza (średnie straty ciepłe) przy 10,2 kW	cca 184 m ³
Regulowana moc	3,3 – 10,2 kW

2. Opis techniczny

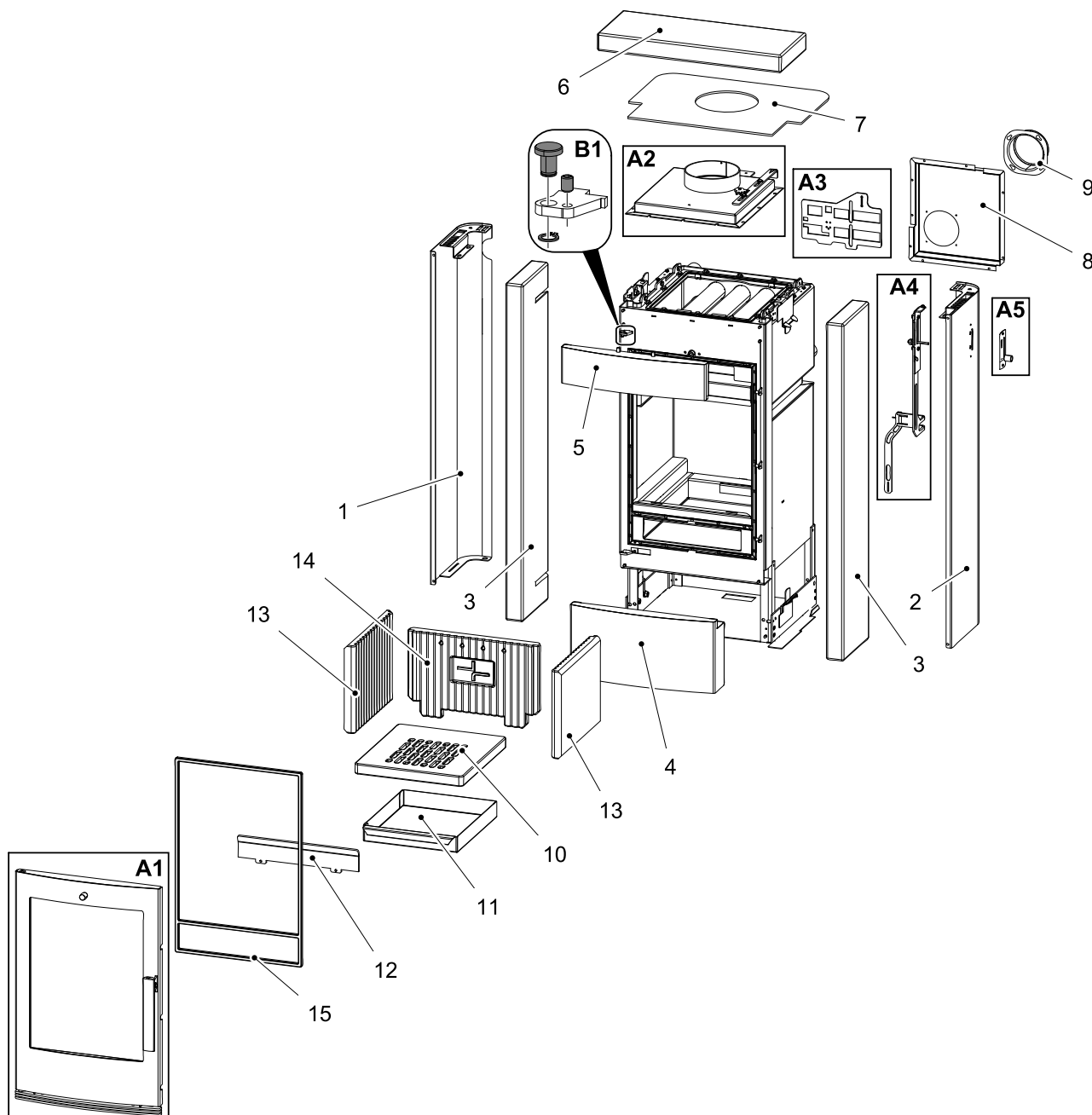
Opis techniczny

PL



3. Lista części zamiennych

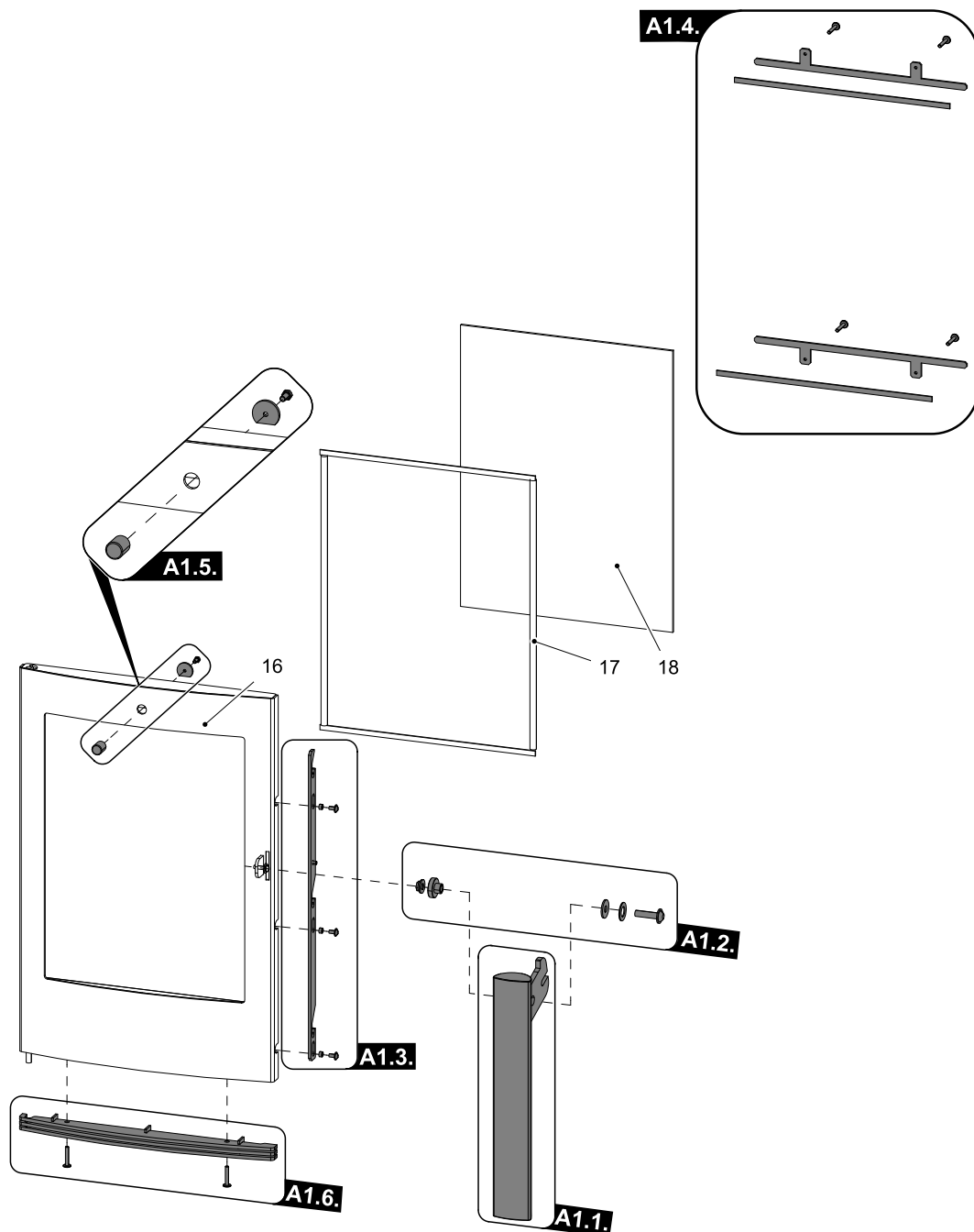
3.1. Rysunek eszplowyjny modelu



Rysunek eszplowyjny modelu			
Pozycja	Nazwa	Ilość	Numer zamówieniowy
A1	Drzwiczki paleniska (komplet)/czarne-srebrny	1 szt	0434515005300
A2	Wieko (komplet)/czarne	1 szt	0434515015095
A3	Przepustnica (komplet)/czarne	1 szt	0434617005027
A4	Sterowanie (komplet)/Easycontrol	1 szt	0434517005060

A5	Uchwyt regulatora (komplet)	1 szt	0434615005005
B1	Materiał łączący zawias — set	1 szt	0434515005128
1	Obudowa boczna — lewa/czarne	1 szt	0434515105019
2	Obudowa boczna — prawa/czarne	1 szt	0434515105018
3	Obudowa boczna/Woodstone	2 szt	0434515106100
4	Obudowa dolna/czarne	1 szt	0434515015146
5	Obudowa górna/czarne	1 szt	0434515015145
6	Górne wieko/Woodstone	1 szt	0434515106200
7	Wieko/czarne	1 szt	0434515007801
8	Obudowa tylna	1 szt	0434517005000
9	Doprowadzenie powietrza esztterne (Ø100)	1 szt	0088500050008
10	Ruszt	1 szt	0434515005053
11	Popielnik	1 szt	0434515005030
12	Przegroda/czarne	1 szt	0434515005040
13	Żaroodporna wymurówka — prawa+lewa (30x250x307)	2 szt	0434617005504
14	Żaroodporna wymurówka — tylna (30x239x375)	1 szt	0434617005501
15	Sznur uszczelniający drzwi 10 mm	2500 mm	0040300100005

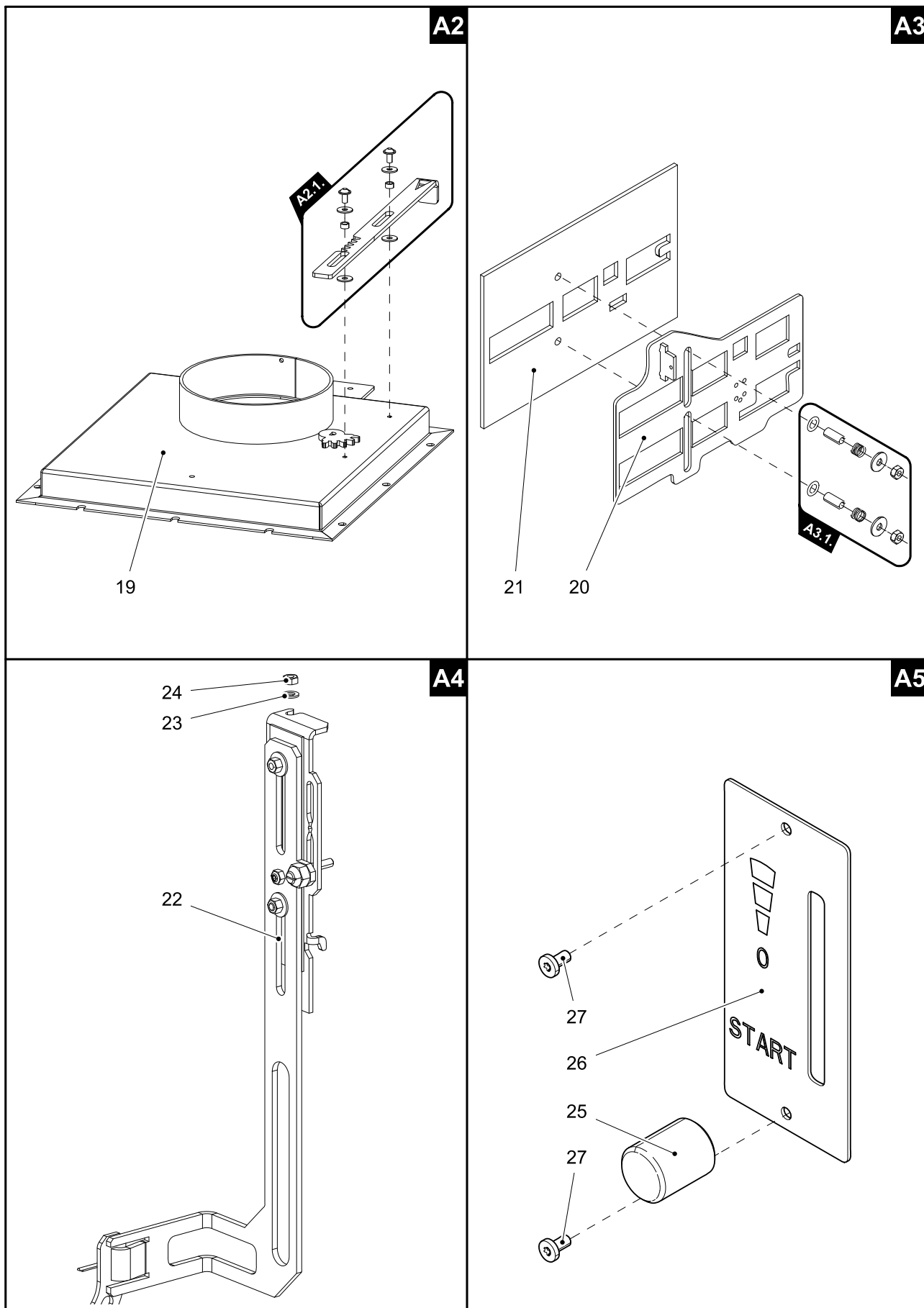
3.2. Detail A1



Detail A1			
Pozycja	Nazwa	Ilość	Numer zamówieniowy
A1.1.	Dźwigniowy rygiel drzwiczek paleniska (komplet)	1 szt	0429415005318
A1.2.	Materiał łączący dźwigniowe zamknięcie — set	1 szt	0434615505002
A1.3.	Cięgło zamykający — set	1 szt	0434615005321
A1.4.	Uchwyt szyby — set/czarne	1 szt	0434615005330
A1.5.	Obudowa czyszczenia — set/czarne	1 szt	0434515505005

A1.6.	Żaluzja/srebrny — set	1 szt	0434515005315
16	Drzwiczki paleniska (konstrukcji spawanej)/ czarne	1 szt	0434515005200
17	Sznur uszczelniający szyby — set (10mm, 8x2 mm)	1 szt	0435015105300
18	Szyba żaroodporna (345x455)	1 szt	0434515005304

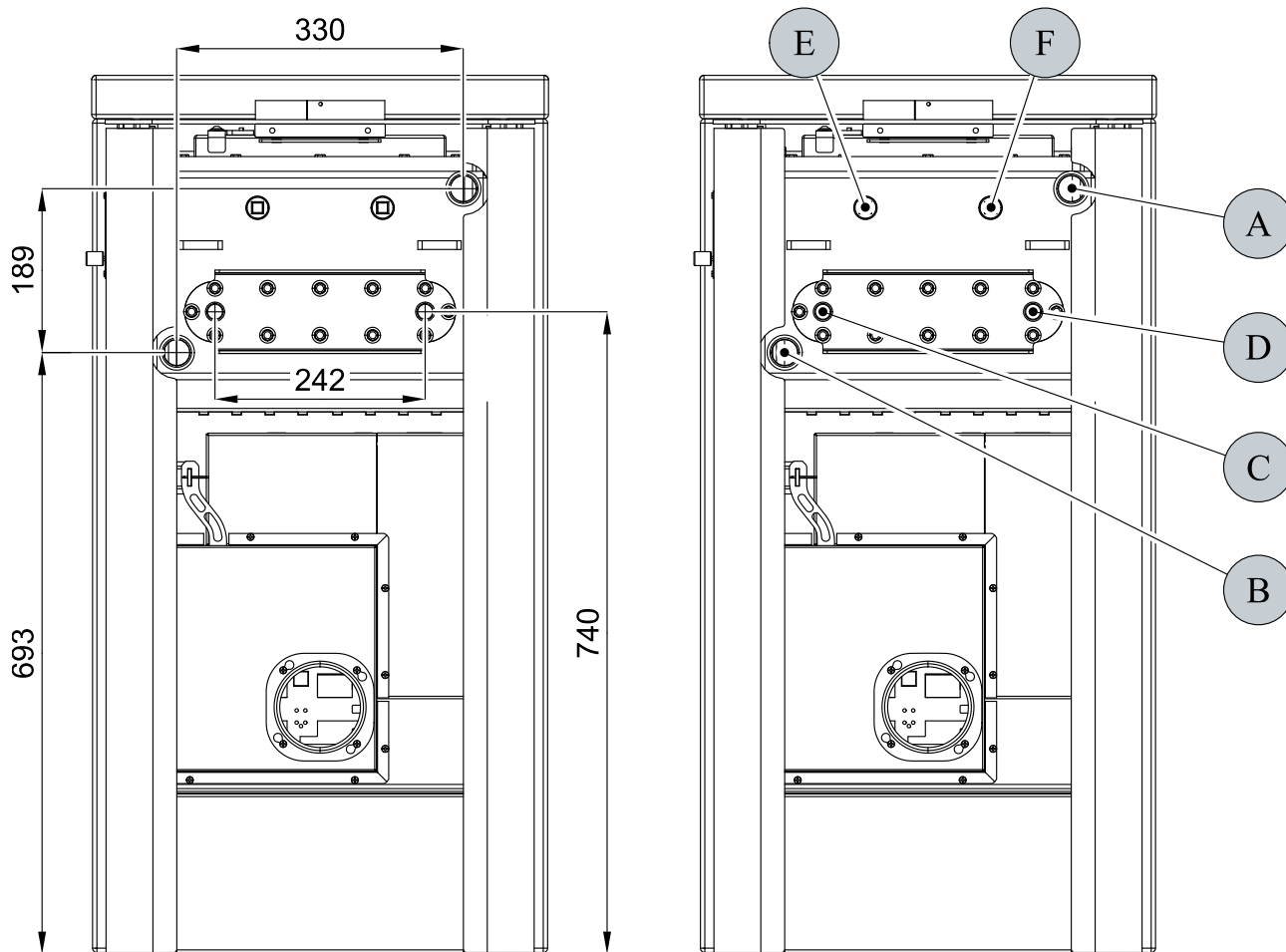
3.3. Detail A2, A3, A4, A5



Detail A2			
Pozycja	Nazwa	Ilość	Numer zamówieniowy
A2.1.	Cięgło klapki/czarne — set	1 szt	0434515005088
19	Wiekło/czarne	1 szt	0434515015085
Detail A3			
Pozycja	Nazwa	Ilość	Numer zamówieniowy
A3.1.	Materiał łączny przepustnicy — set	1 szt	0434615005003
20	Przepustnica/czarne	1 szt	0434617007027
21	Uszczelnienie przepustnicy	1 szt	0434517005052
Detail A4			
Pozycja	Nazwa	Ilość	Numer zamówieniowy
22	Sterowanie/easycontrol	1 szt	0434517005060
23	Podkładka 5,3 DIN 125A	1 szt	-
24	Nakrętka M5 DIN 980V	1 szt	-
Detail A5			
Pozycja	Nazwa	Ilość	Numer zamówieniowy
25	Regulator	1 szt	0420915005625
26	Szyld regulatora	1 szt	0429415005171
27	Śruba M3x10 BN 9524	2 szt	0030400300105

4. Schemat wymiarowy

4.1. Wymiennik zaangażowanie



Schemat wymiarowy

PL

Pozycja	Nazwa
A	Wyprowadzenie wody grzewczej (gwint wewnętrzny G1")
B	Doprowadzenie wody powrotnej (gwint wewnętrzny G1")
C	Wejście wody schładzającej (gwint zewnętrzny G1/2")
D	Wyjście wody schładzającej (gwint zewnętrzny G1/2")
E	Otwór na gniazdo czujnika termostatycznego (gwint wewnętrzny G1/2")/wymiennik schładzający
F	Otwór na gniazdo czujnika termostatycznego (gwint wewnętrzny G1/2")/pompa obiegowa

5. Easy control

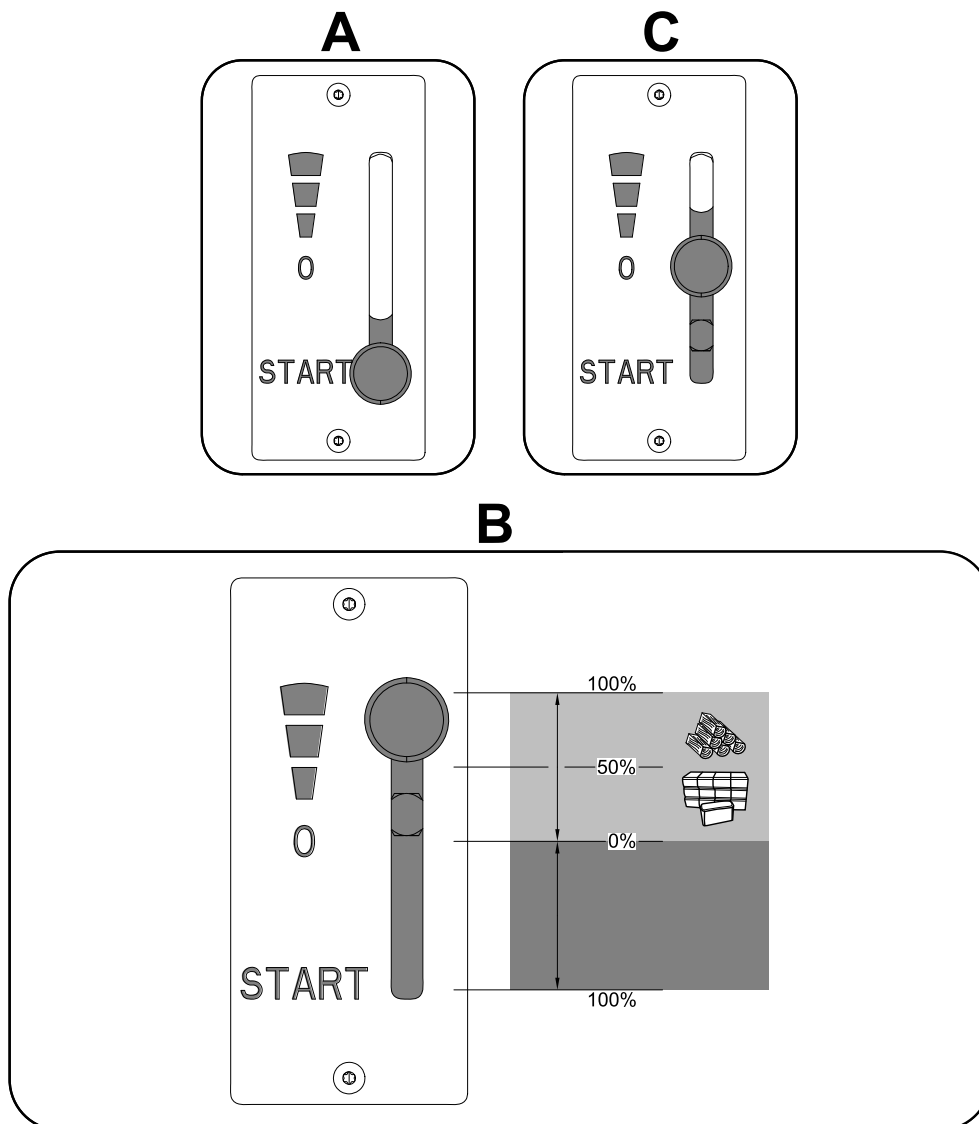
Obsługa wszystkich trzech doprowadzeń powietrza -pierwotnego, wtórnego, trzeciorzędowego-tylko z pomocą jednego regulatora.

1. Regulator jest w pozycji rozpalania (rys. A). Są otwarte wszystkie trzy doprowadzenia powietrza (pierwotne, wtórne, trzeciorzędowe).
2. Regulator jest w pozycji spalania w piecu po rozpaleniu (rys. B). Są otwarte tylko dwa doprowadzenia powietrza (wtórne, trzeciorzędowe).
3. Regulator jest w pozycji zamknięcia doprowadzeń powietrza (rys. C). Żadne doprowadzenie powietrza nie jest otwarte (pierwotne, wtórne, trzeciorzędowe). Ta pozycja jest używana, kiedy piec nie pracuje, po skończeniu ogrzewania.



WARNING

W trakcie procesu ogrzewania nie może dojść do zamknięcia doprowadzeń powietrza (rys. C)! W skrajnym przypadku może dojść również do esztplozji w piecu i rozbicia szyby, rozrzuconiu iskier po pomieszczeniu i wybuchu pożaru.



6. Klapka do rozpalania



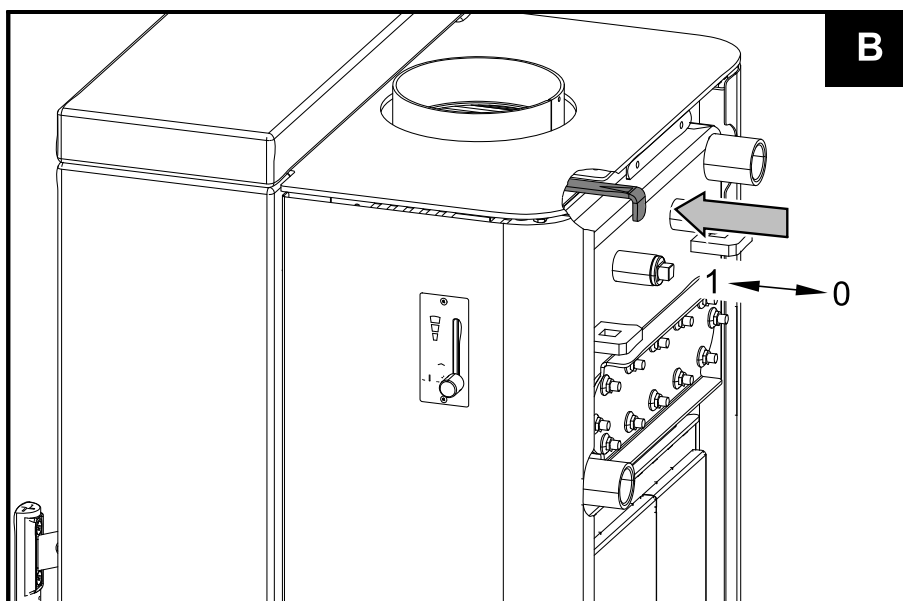
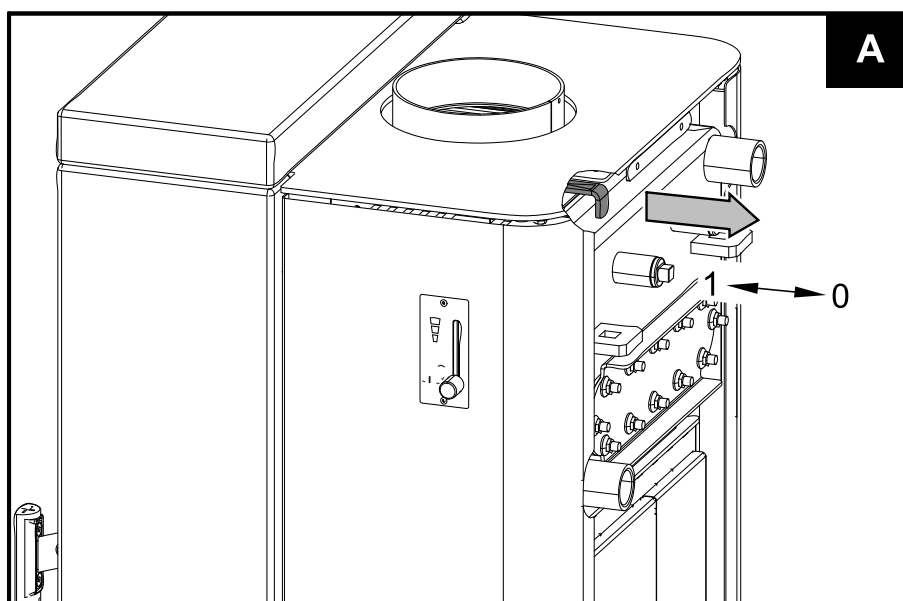
IMPORTANT

W razie rozpalania lub słabszego ciągu komina wysunąć regulator klapki do rozpalania do pozycji 0 (rys. A), klapka do rozpalania jest otwarta. Podczas ogrzewania zasunąć regulator klapki do rozpalania do pozycji 1 (rys. B), klapka do rozpalania jest zamknięta.



Note

Należy pamiętać, że przy długotrwałym ogrzewaniu z otwartą klapką do rozpalania sprawność ogrzewania kominkowego jest znacznie zmniejszona, wzrasta zużycie paliwa i parametry emisyjne się pogarszają!

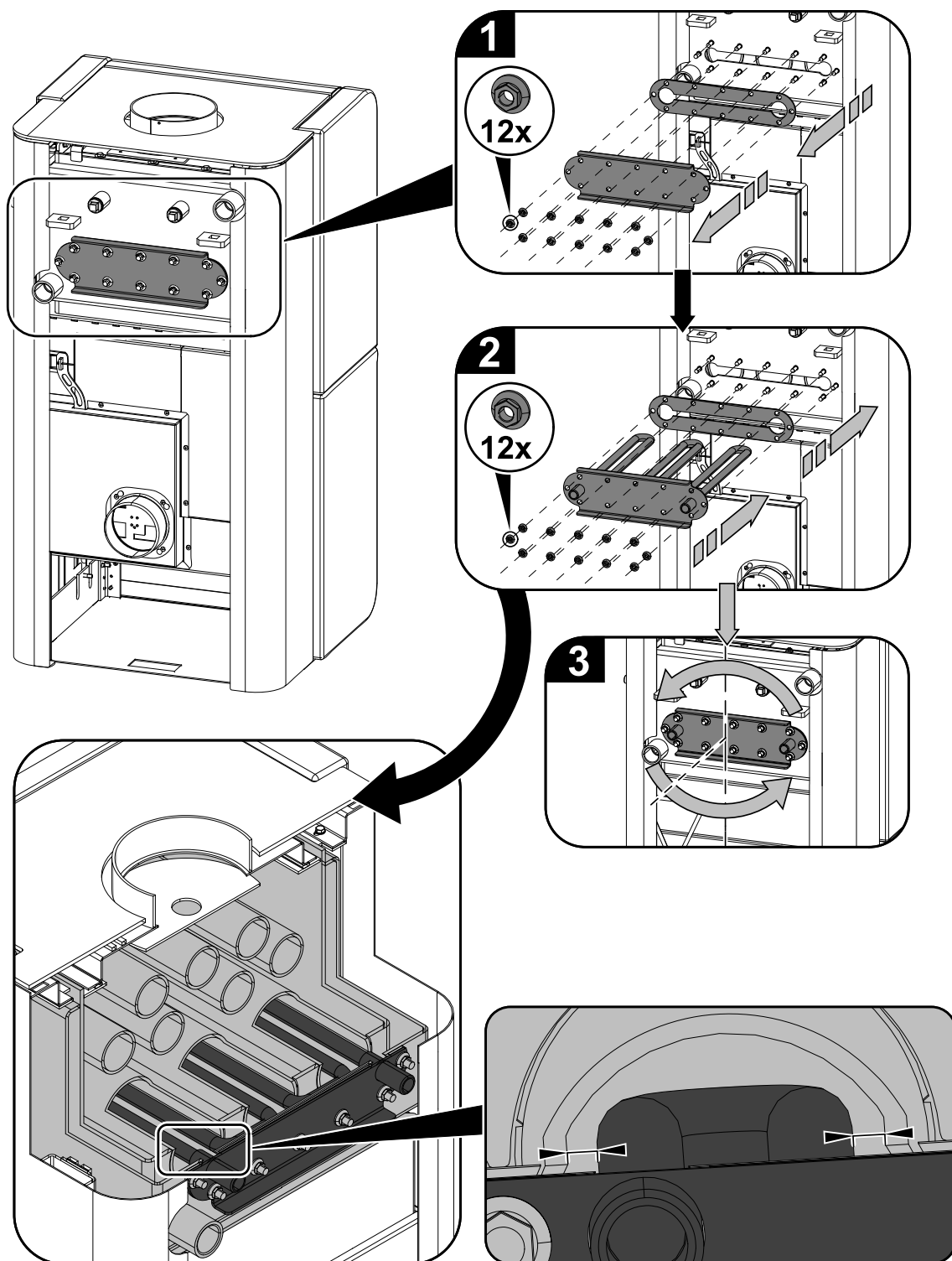


7. Montaż wymiennika schładzającego



IMPORTANT

Dla niektórych rynków (CZ, SK, PL) węzownica schładzająca nie wchodzi w zakres dostawy.



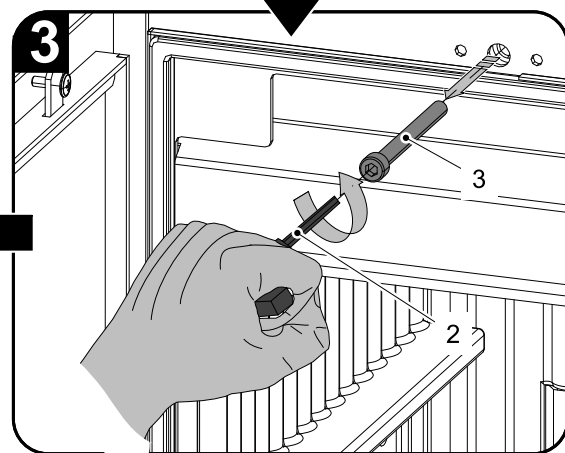
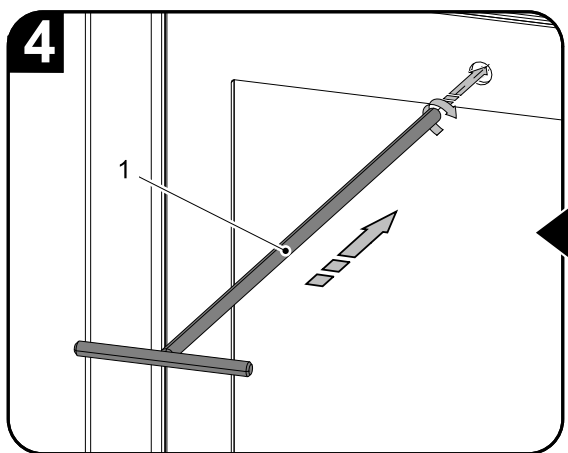
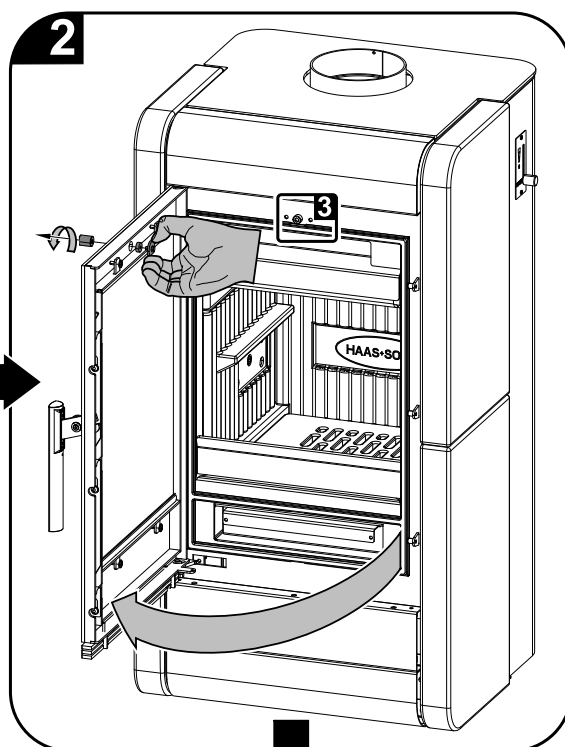
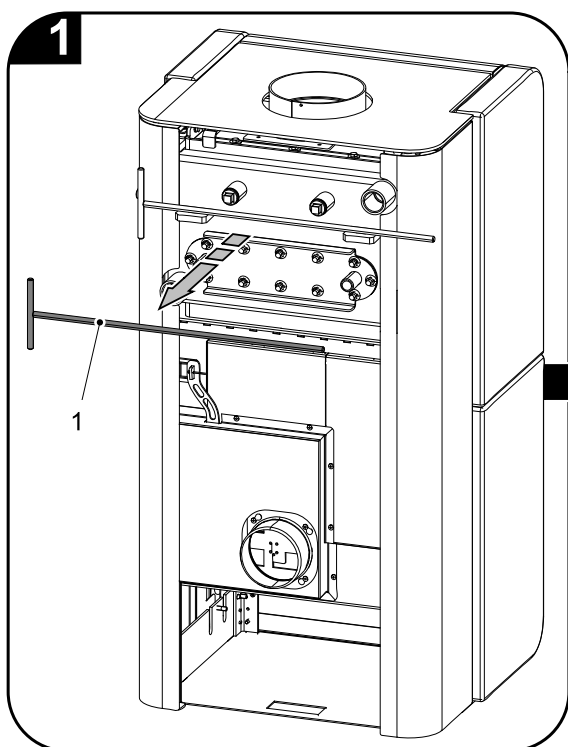
8. Instrukcja czyszczenia wymiennika



IMPORTANT

Czyszczenie listwą zgarniającą (poz. 4, rys. 5) zaleca się przeprowadzać minimalnie 1x w tygodniu lub częściej w zależności od sposobu eksploatacji.

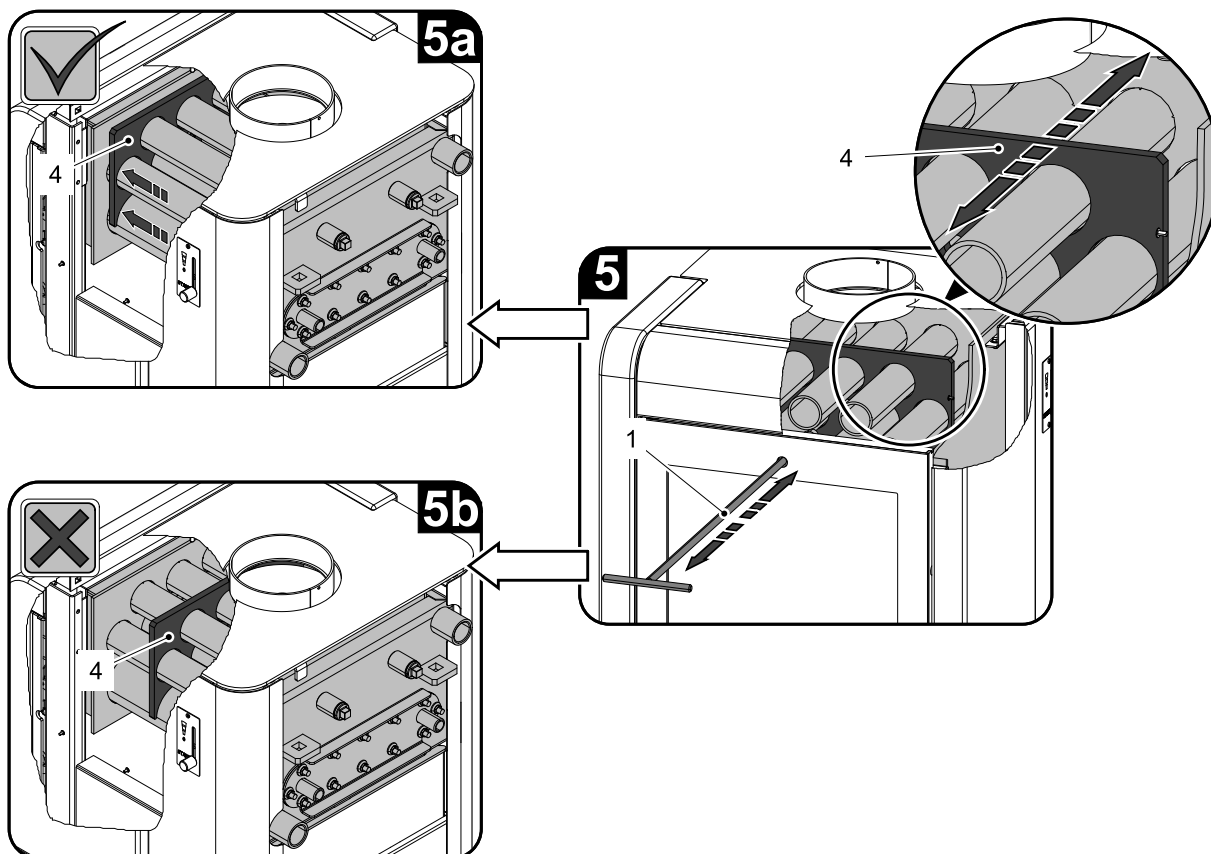
1. Przygotowanie i instalacja cięgi czyszczenia



2. Właściwe czyszczenie i blokowanie płyty czyszczącej

**IMPORTANT**

Po ukończeniu czyszczenia zawsze zablokować listwę czyszczącą (rys. 5a). Nie pozostawiać listwy zgarniającej nad płomieniem (rys. 5b).



PL

Pozycja	Nazwa	Numer zamówieniowy
1	Cięgło czyszczenia/czarne	0433317005063
2	Klucz imbus 8 mm (jest częścią dostawy)	9001700080005
3	Śruba M10x80 (DIN 912)	0030031000805
4	Wymurówka szamotowa	—

