

HAAS  
+  
SOHN

## Valga/Kolga/Torva/Polva

**Technická dokumentace**  
Krbová kamna

**CZ**

# Úvod

**Srdečně děkujeme za zakoupení našeho výrobku!**

Popis topidla Vás podrobně seznámí s konstrukcí, technickou specifikací a obsluhou topidla. Doporučujeme seznámit se pozorně s těmito údaji. Vyvarujete se tak případných chyb při vlastní montáži a obsluze.

**Podrobné** podmínky instalace a obsluhy naleznete ve Všeobecném návodu k obsluze (součást dodávky).

## Poznámky v textu



Nejdůležitější jsou poznámky nadepsané **VAROVÁNÍ**. Poznámky nadepsané **VAROVÁNÍ** Vás upozorňují na **vážné nebezpečí poškození topidla či poranění**.



Poznámka nadepsaná **Upozornění** Vás upozorňuje na možná poškození Vašeho topidla.



Poznámka nadepsaná **Důležité** Vás upozorňuje na informace důležité k provozu Vašeho topidla.



Poznámka jako taková Vás upozorňuje zcela obecně na informace důležité k provozu Vašeho topidla.

# Obsah

<b>1. Technická data</b> .....	1
1.1. Vhodná paliva, množství pro přiložení.....	1
<b>2. Rozměrové schéma</b> .....	2
2.1. Valga.....	2
2.2. Kolga.....	3
2.3. Torva.....	4
2.4. Polva.....	5
<b>3. Easy control</b> .....	6
<b>4. Seznam náhradních dílů</b> .....	7
4.1. Celkový rozstřel modelu.....	7
4.2. Podstavce.....	9
4.3. Detail A1.....	10
<b>5. Záměna kouřového hrdla</b> .....	11



# 1. Technická data

	Dřevěná polena	
	Jmenovitý výkon	Snížený výkon 50 %
Dosažený tepelný výkon	8,2 kW	4,1 kW
Jmenovitý tepelný výkon	8 kW	
Energetická účinnost	80,1 %	82 %
Průměrná koncentrace CO při 13% O <sub>2</sub>	977 mg/Nm <sup>3</sup>	1097 mg/Nm <sup>3</sup>
Průměrná koncentrace prachu při 13% O <sub>2</sub>	22,5 mg/Nm <sup>3</sup>	28 mg/Nm <sup>3</sup>
Průměrná koncentrace NO <sub>x</sub> při 13% O <sub>2</sub>	98 mg/Nm <sup>3</sup>	136 mg/Nm <sup>3</sup>
Průměrná koncentrace OGC při 13% O <sub>2</sub>	60,5 mg/Nm <sup>3</sup>	33 mg/Nm <sup>3</sup>
Průměrná koncentrace CO při 0% O <sub>2</sub>	661 mg/MJ	811 mg/MJ
Průměrná koncentrace prachu při 0% O <sub>2</sub>	15,3 mg/MJ	21 mg/MJ
Průměrná koncentrace NO <sub>x</sub> při 0% O <sub>2</sub>	66,5 mg/MJ	101 mg/MJ
Průměrná koncentrace OGC při 0% O <sub>2</sub>	41 mg/MJ	24 mg/MJ
Hmotnostní průtok suchých spalín	6,5 g/s	—
Prům. teplota spalín za hrdl. kouřovodu	315 °C	—
Minimální tah komína v hrdle kouřovodu	12 Pa	9 Pa

## 1.1. Vhodná paliva, množství pro přiložení

Palivo	Max. dávka paliva pro přiložení
Dřevěná polena:	2 – 3 polena (max. 2,5 kg)
Délka polena:	Max. 50 cm
Ekobrikety (DIN51731):	1 – 2 brikety (max. 2,2 kg)
Uhelné brikety:	2 – 3 uhelné brikety (max. 1,6 kg)



### Poznámka

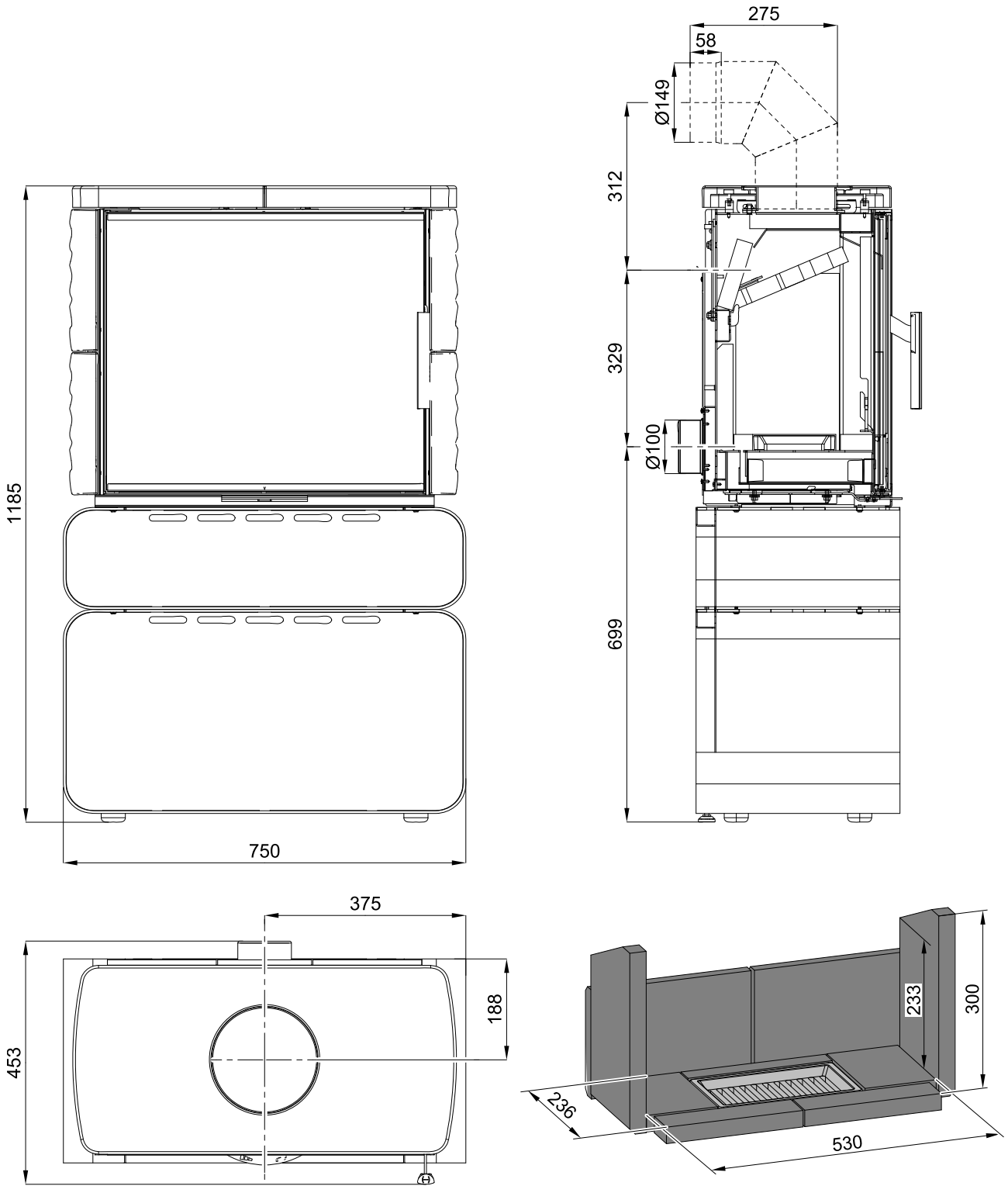
Při topení s dřevěnými poleny používejte jen druhy dřeva, které byly skladovány dva roky a mají zbytkovou vlhkost max. 17 %.

# 2. Rozměrové schéma

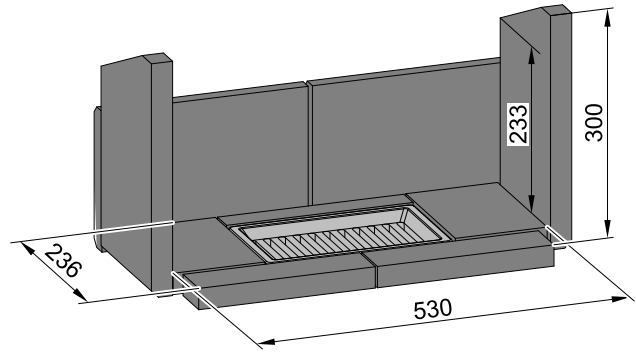
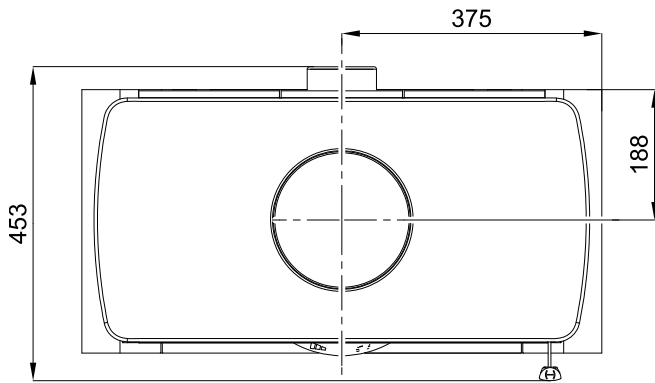
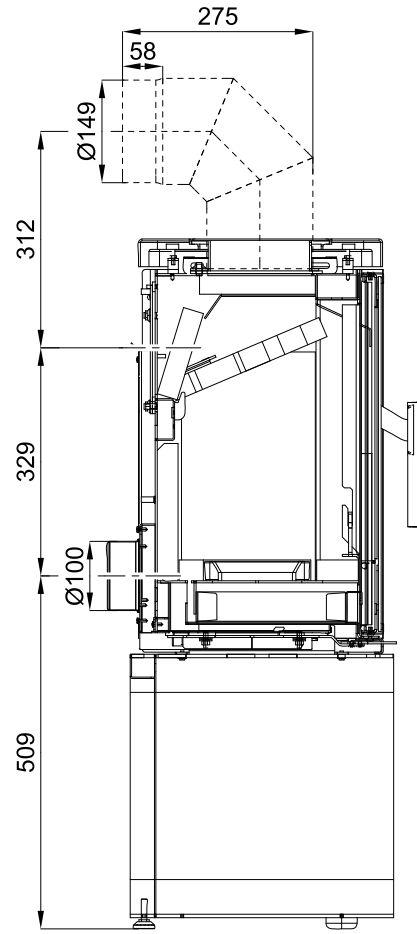
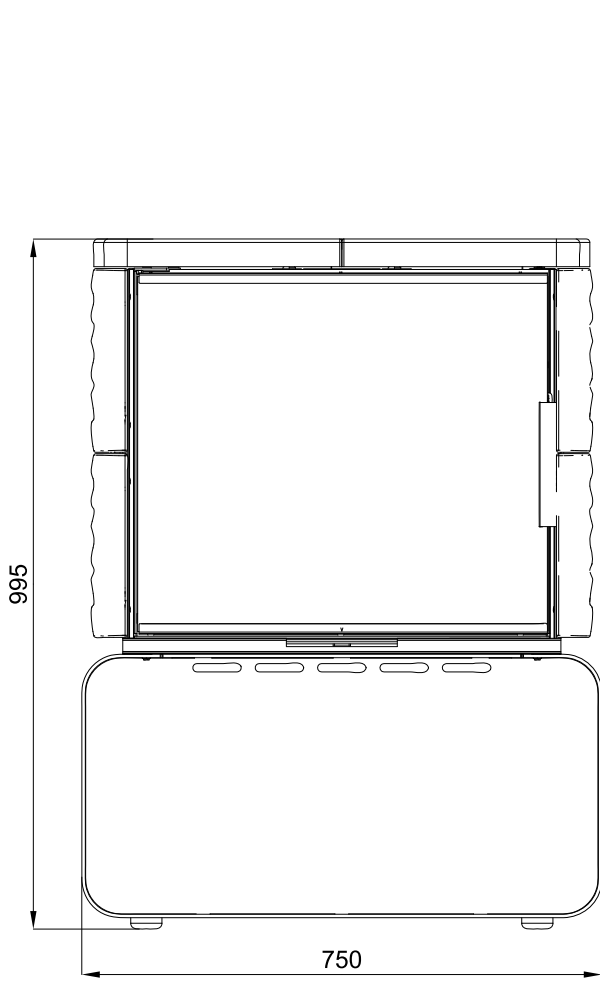
## 2.1. Valga

Rozměrové schéma

CZ



## 2.2. Kolga

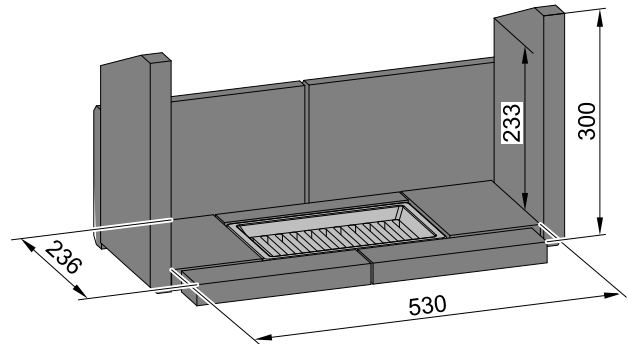
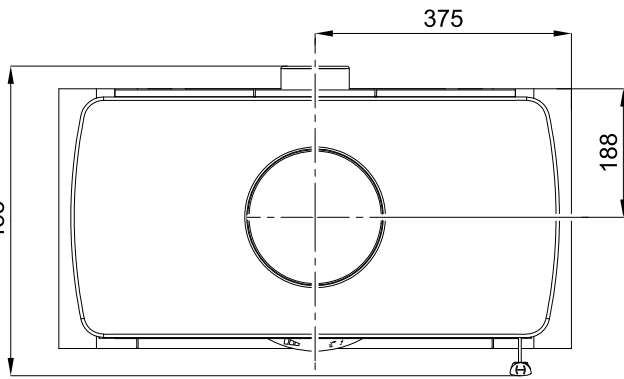
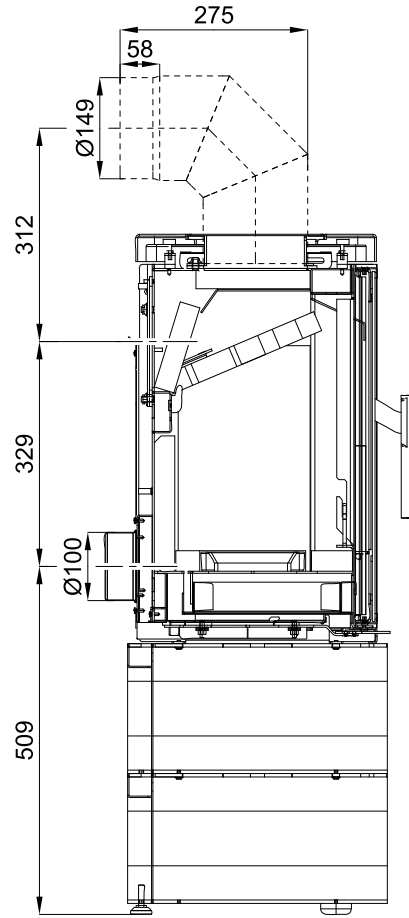
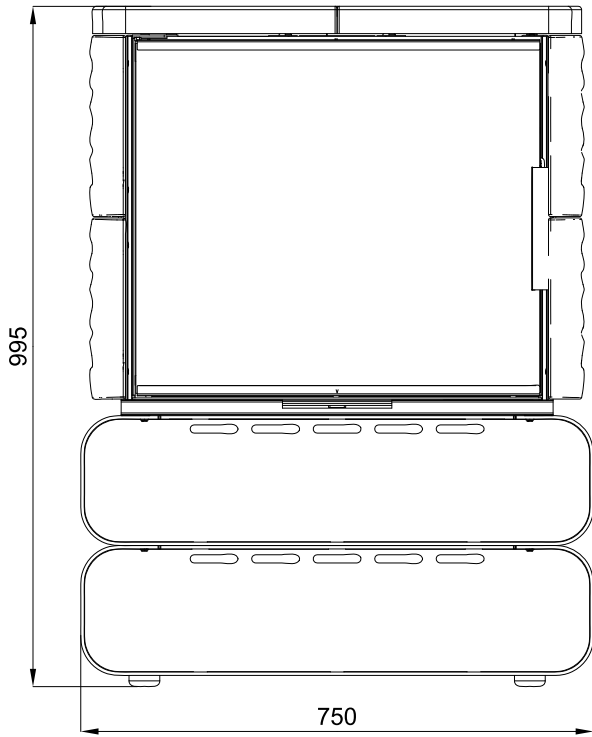


Rozměrové schéma

CZ

## 2.3. Torva

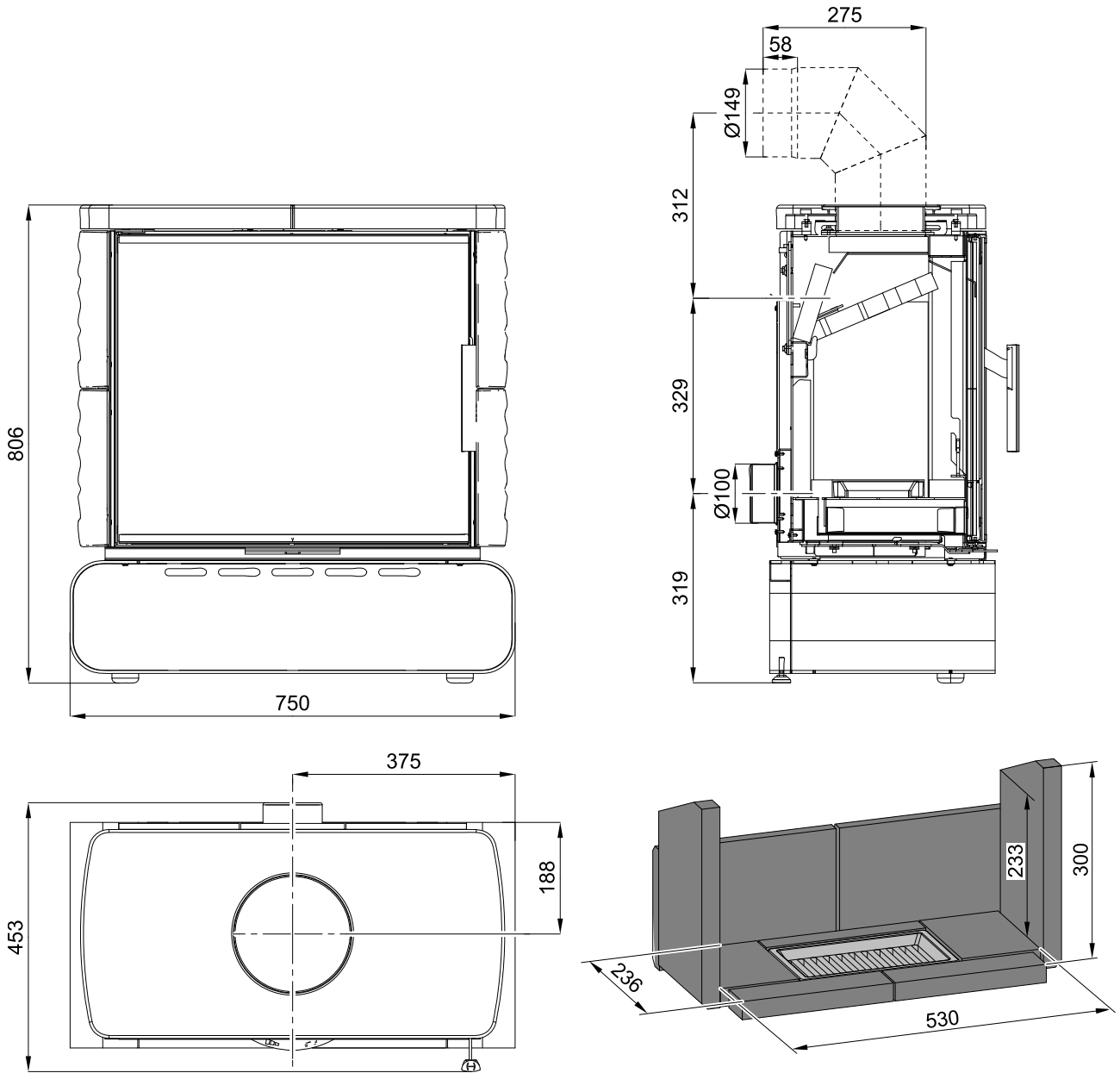
Rozměrové schéma



CZ



## 2.4. Polva



Rozměrové schéma

CZ

# 3. Easy control

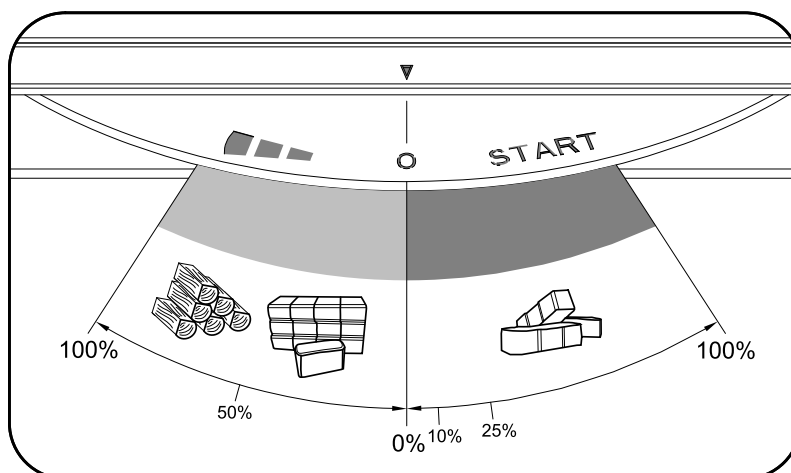
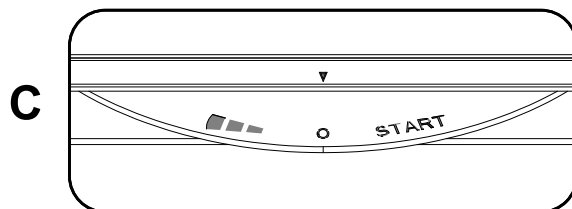
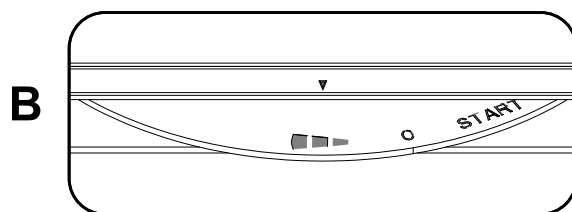
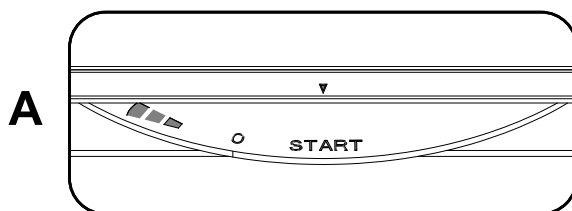
Ovládání všech tří přívodů vzduchu-primárního, sekundárního, terciálního-pouze pomocí jednoho regulátoru.

1. Regulátor je v pozici určené pro zátop (obr. A). Jsou otevřeny všechny tři přívody vzduchu (primární, sekundární, terciální).
2. Nastavení regulátoru Easy control v režimu topení (obr. B).
3. Regulátor je v pozici určené pro uzavření přívodů vzduchu (obr. C). Žádný přívod není otevřen (primární, sekundární, terciální). Tato pozice se používá pouze v případě, kdy jsou kamna mimo provoz, po ukončení procesu topení.



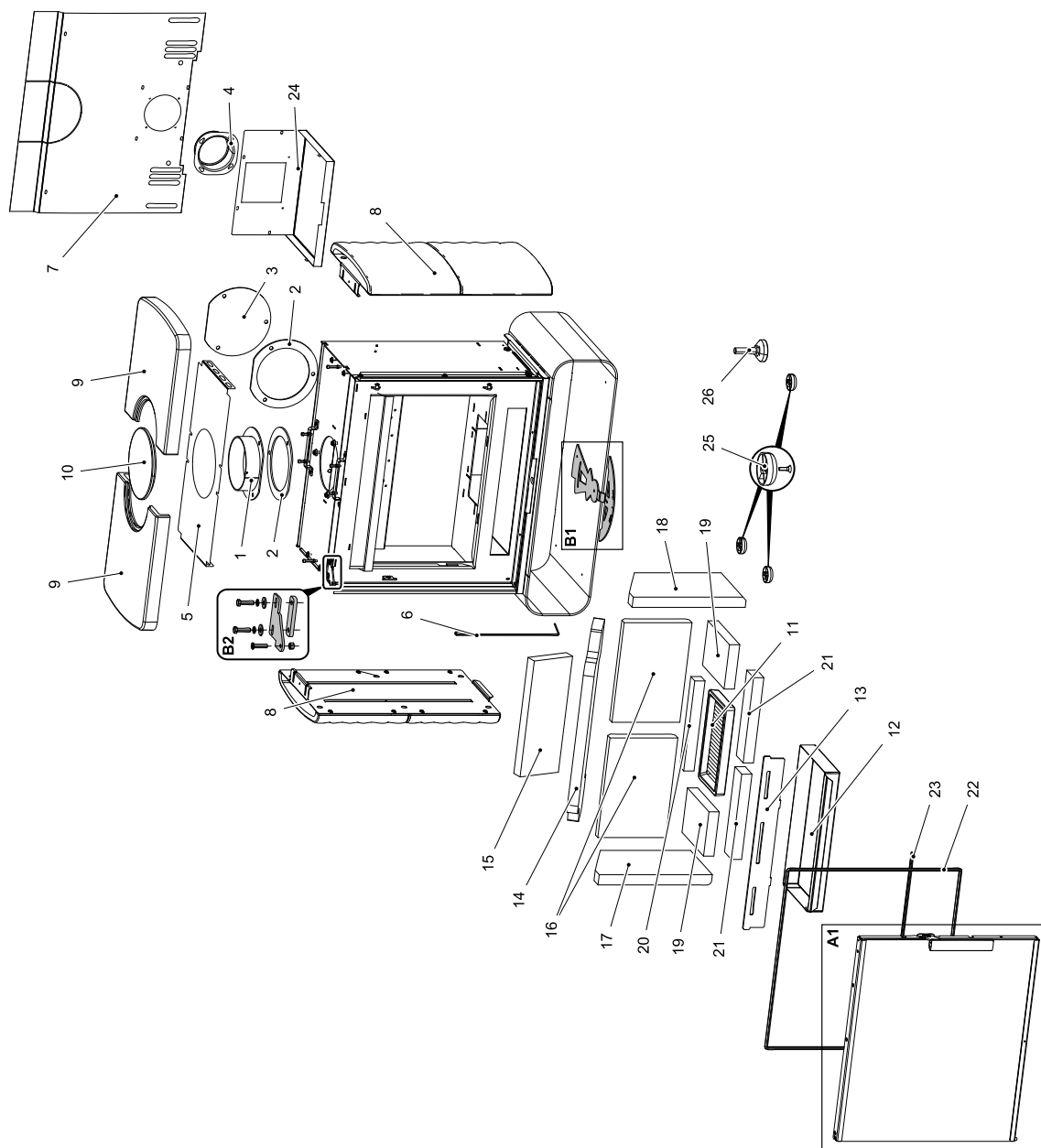
## VAROVÁNÍ

Během procesu topení nesmí dojít k uzavření přívodů vzduchu (obr. C)! V krajním případě může dojít i k explozi v kamnech a následnému roztříštění skla, rozmetání uhlíků po místnosti a ke vzniku požáru.



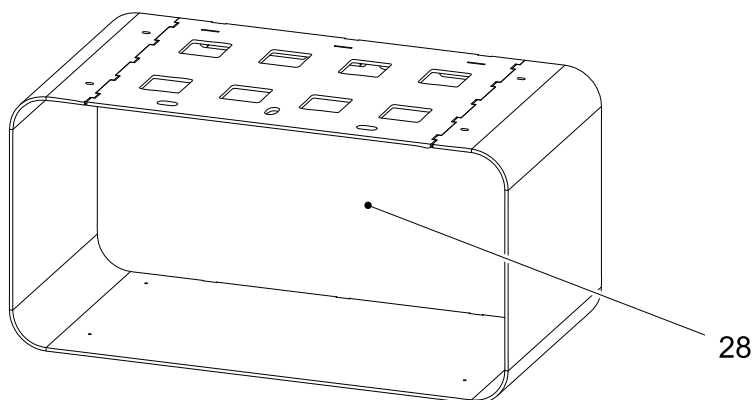
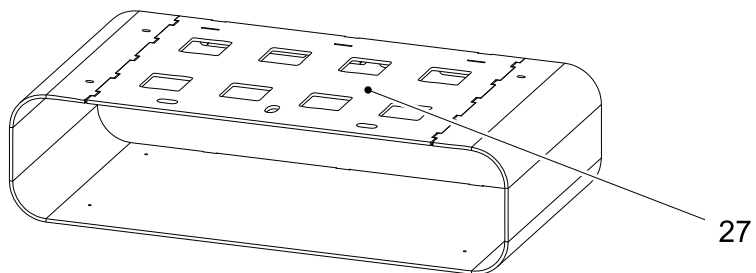
# 4. Seznam náhradních dílů

## 4.1. Celkový rozstřel modelu



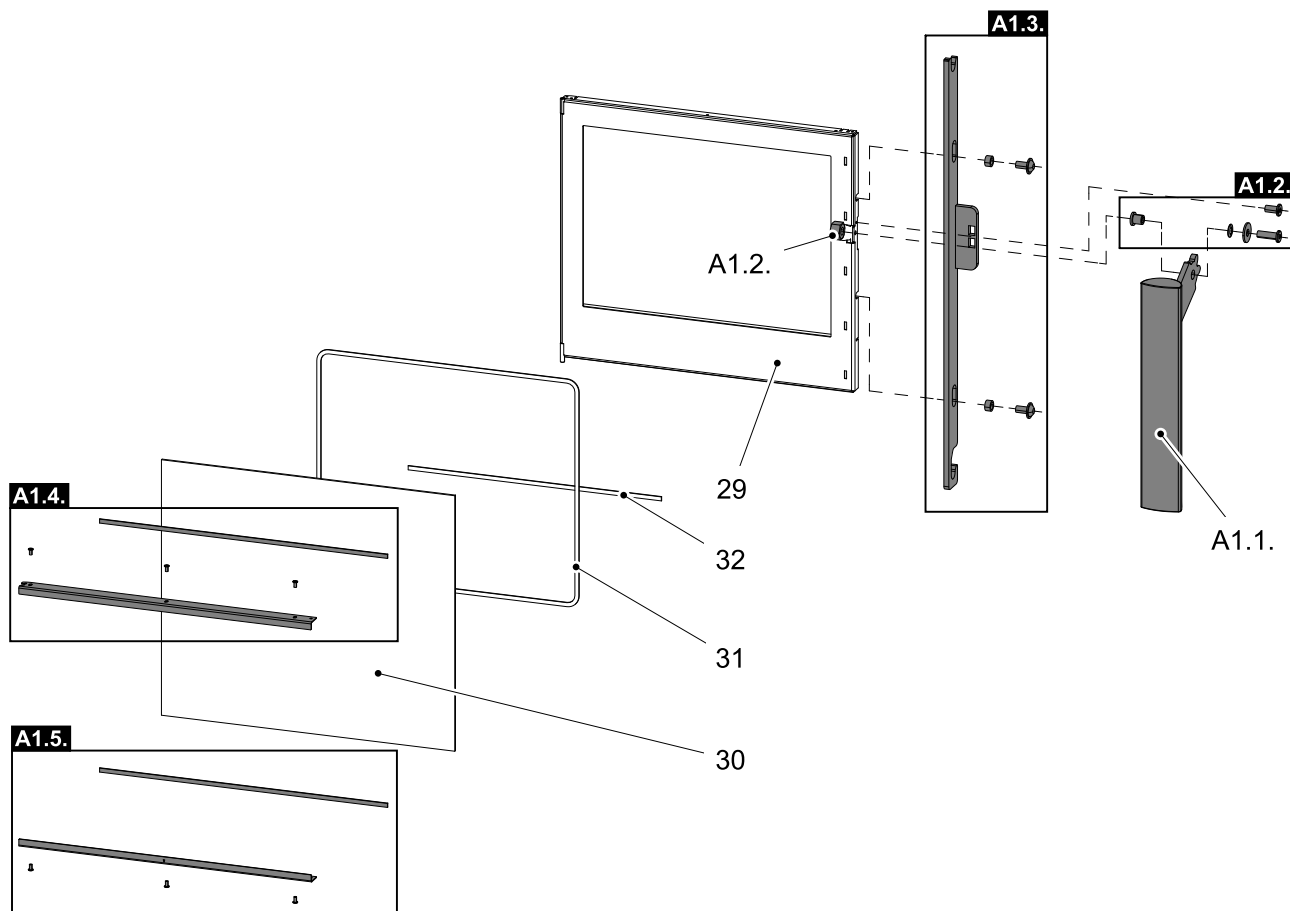
Pozice	Název	Množství	Číslo zboží
<b>Celkový rozstřel modelu</b>			
<b>A1</b>	Dvířka topeniště (komplet)/antracit	1 ks	0434715005300
<b>B1</b>	Easycontrol — set	1 ks	0434715015023
<b>B2</b>	Závěs dvířek topeniště (komplet)	1 ks	0434715505001
<b>1</b>	Hrdlo kouřovodu/antracit	1 ks	0434215006049
<b>2</b>	Těsnění kouřovodu	2 ks	0429415005060
<b>3</b>	Záslepka kouřovodu/antracit	1 ks	0429415007048
<b>4</b>	Externí přívod vzduchu (Ø100)	1 ks	0088500050008
<b>5</b>	Vrchní stínění	1 ks	0434715005042
<b>6</b>	Pružina dveří	1 ks	0434715005316
<b>7</b>	Kryt zadní	1 ks	0434715505040
<b>8</b>	Obklad boční/bílá	2 ks	0434715005035
<b>9</b>	Obklad horní/bílá	2 ks	0434715005011
<b>10</b>	Záslepka horní/bílá	1 ks	0434715006009
<b>11</b>	Rošt	1 ks	0020100135022
<b>12</b>	Popelník	1 ks	0434715005700
<b>13</b>	Zábrana/antracit	1 ks	0434715005013
<b>14</b>	Clona volná (560x240x30)	1 ks	0434715005510
<b>15</b>	Clona volná – zadní (340x130x30)	1 ks	0434715005507
<b>16</b>	Cihla 198x292x30	2 ks	0434715005501
<b>17</b>	Cihla 330x193x30	1 ks	0434715005503
<b>18</b>	Cihla 330x193x30	1 ks	0434715005509
<b>19</b>	Cihla 130x190x30	2 ks	0434715005504
<b>20</b>	Cihla 264x35x30	1 ks	0434715005505
<b>21</b>	Cihla 250x60x30	2 ks	0434715005506
<b>22</b>	Těsnící šňůra dveří 10 mm	2050 mm	0040300100005
<b>23</b>	Těsnící šňůra dveří 10 mm	510 mm	0040300100005
<b>24</b>	Kryt šoupátka	1 ks	0434715505027
<b>25</b>	Noha	3 ks	0089501090005
<b>26</b>	Noha štelovací	1 ks	0551908506005

## 4.2. Podstavce



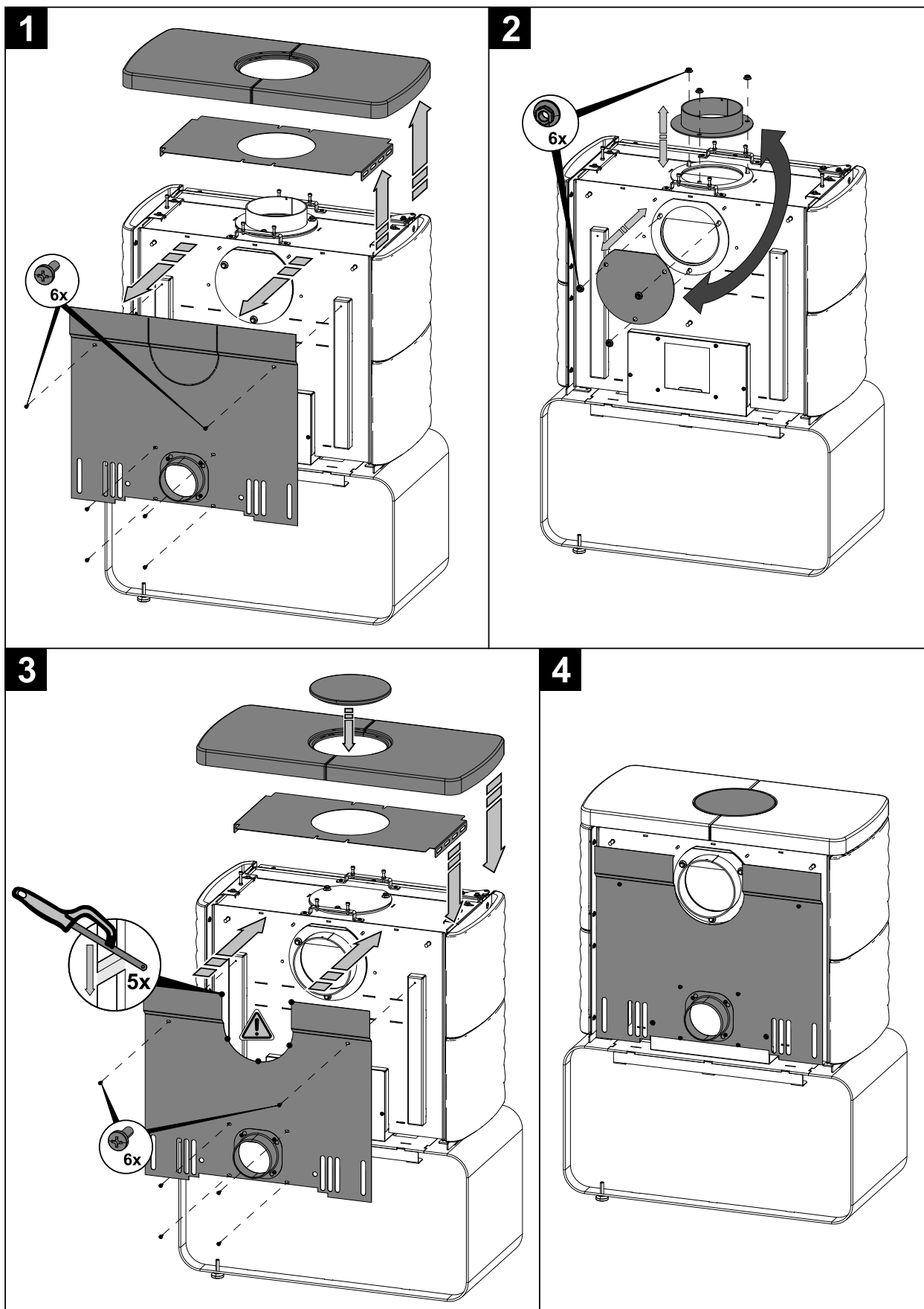
Pozice	Název	Množství	Číslo zboží
<b>Valga</b>			
27	Podstavec	1 ks	0434715025600
28	Podstavec	1 ks	0434715035600
<b>Kolga</b>			
28	Podstavec	1 ks	0434715035600
<b>Torva</b>			
27	Podstavec	2 ks	0434715025600
<b>Polva</b>			
27	Podstavec	1 ks	0434715025600

## 4.3. Detail A1



Pozice	Název	Množství	Číslo zboží
<b>Detail A1</b>			
<b>A1.1.</b>	Pákový uzávěr dvířek topeniště (komplet)	1 ks	0434715006320
<b>A1.2.</b>	Spojovací materiál kliky – set	1 ks	0434715005012
<b>A1.3.</b>	Táhlo zavírání – set/antracit	1 ks	0434715005325
<b>A1.4.</b>	Držák skla vrchní – set/antracit	1 ks	0434715005311
<b>A1.5.</b>	Držák skla spodní – set/antracit	1 ks	0434715005310
<b>29</b>	Dvířka topeniště (svařovaný díl)/antracit	1 ks	0434715005200
<b>30</b>	Žáruvzdorné sklo (512x591)	1 ks	0434715005301
<b>31</b>	Těsnící šňůra skla 6 mm	1950 mm	0040406000005
<b>32</b>	Těsnící šňůra skla 6 mm	510 mm	0040406000005

# 5. Záměna kouřového hrdla



Záměna kouřového hrdla

CZ