

HAAS
+
SOHN

Dale

Dokumentacja techniczna
Piecze kominkowe

PL

0434717001400d

Wstęp

Dziękujemy serdecznie za zakupienie naszego wyrobu!

Opis urządzenia grzewczego zapoznaje szczegółowo z konstrukcją, specyfikacją techniczną i obsługą urządzenia grzewczego. Zalecamy dokładne zapoznanie się z tymi danymi. Pomoże to uniknąć ewentualnych błędów podczas właściwego montażu i obsługi.

Szczegółowe warunki instalacji i obsługi można znaleźć w Instrukcji ogólnej obsługi (część dostawy).

Uwagi w tekście



Najważniejsze są uwagi oznaczone napisem **OSTRZEŻENIE**. Uwagi oznaczone napisem **OSTRZEŻENIE** zwracają uwagę na **poważne niebezpieczeństwo uszkodzenia urządzenia grzewczego lub zranienia**.



Uwaga oznaczona napisem **Uwaga** zwraca uwagę na możliwe uszkodzenie urządzenia grzewczego.



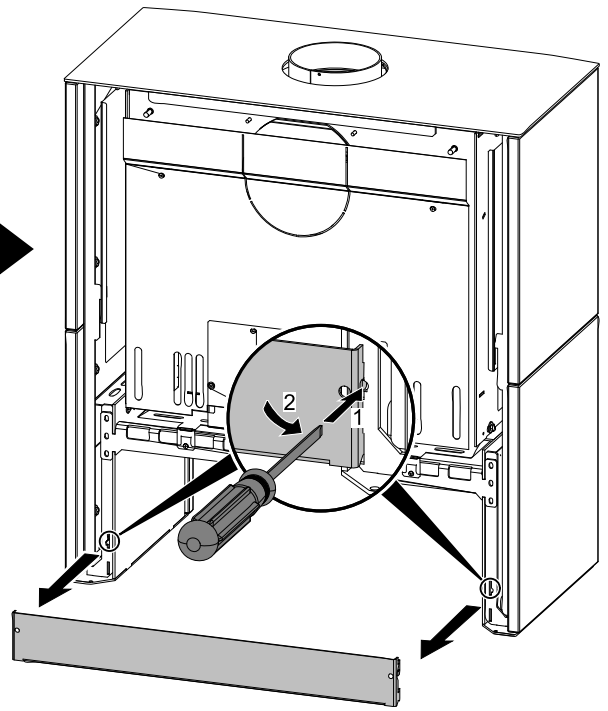
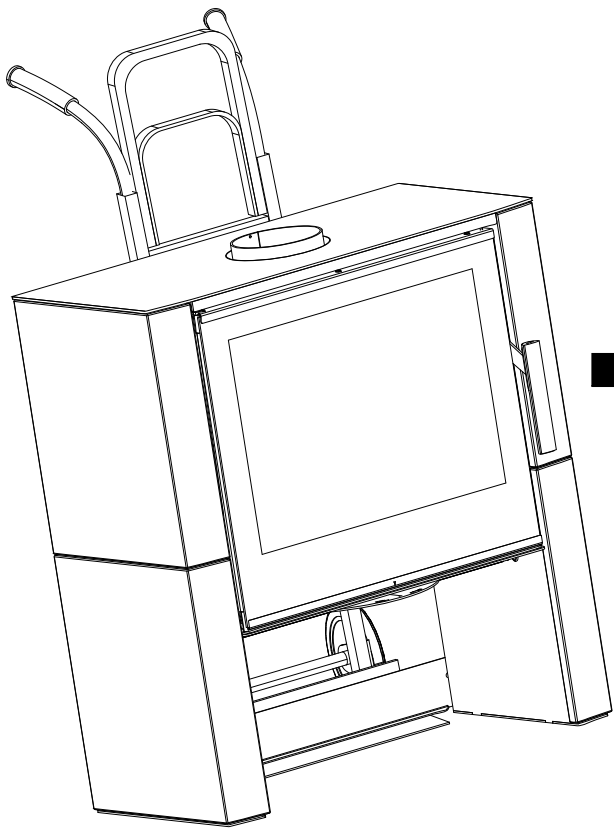
Uwaga oznaczona napisem **Ważne** zwraca uwagę na informacje ważne dla eksploatacji urządzenia grzewczego.



Uwaga jako taka zwraca uwagę zupełnie ogólnie na informacje ważne dla eksploatacji urządzenia grzewczego.

Contents

1. Specyfikacja techniczna	1
1.1. Odpowiedni opał, ilość do zasypu	1
2. Opis techniczny	2
3. Lista części zamiennych	3
3.1. Rysunek esztplozyjny modelu	3
3.2. Detail A1	5
4. Easy control	6
5. Zamiana króćca odprowadzenia spalin	7
6. Zamiana doprowadzenie powietrza	8



1. Specyfikacja techniczna

	Polana drewna	
	Moc znamionowa	Częściowa moc 50 %
Uzyskana moc cieplna	8,2 kW	4,1 kW
Moc cieplna znamionowa	8 kW	
Norma testowa	EN 13240	
Sprawność energetyczna	80,1 %	82 %
Stężenie średnie CO przy 13% O ₂	≤ 1,0 %	
Stężenie średnie CO przy 13% O ₂	≤ 1500 mg/Nm ³	
Stężenie średnie OGC przy 13% O ₂	≤ 120 mg/Nm ³	
Stężenie średnie NOx przy 13% O ₂	≤ 200 mg/Nm ³	
Stężenie średnie pyłu przy 13% O ₂	≤ 40 mg/Nm ³	
Przepływ masowy suchych spalin	6,5 g/s	—
Średnia temperatura spalin za króćcem odpr. spalin	315 °C	—
Minimalny ciąg kominowy w króćcu odprowadzenia spalin	12 Pa	9 Pa

1.1. Odpowiedni opał, ilość do zasypu

Opał	Masztymalny wsad opału
Polana drewna:	2 – 3 polana (maszt. 2,5 kg)
Długość polena:	maszt. 50 cm
Brykiety drzewne (DIN51731):	1 – 2 brykiety (maszt. 2,2 kg)
Brykiety węglowe:	2 – 3 brykiety węglowe (maszt. 1,6 kg)



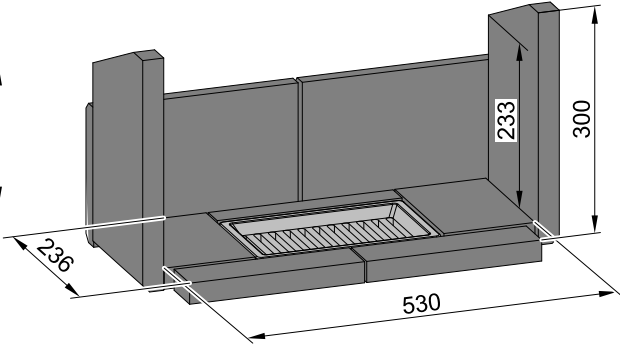
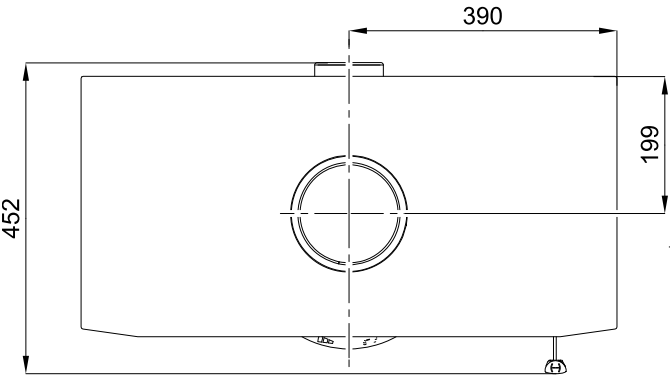
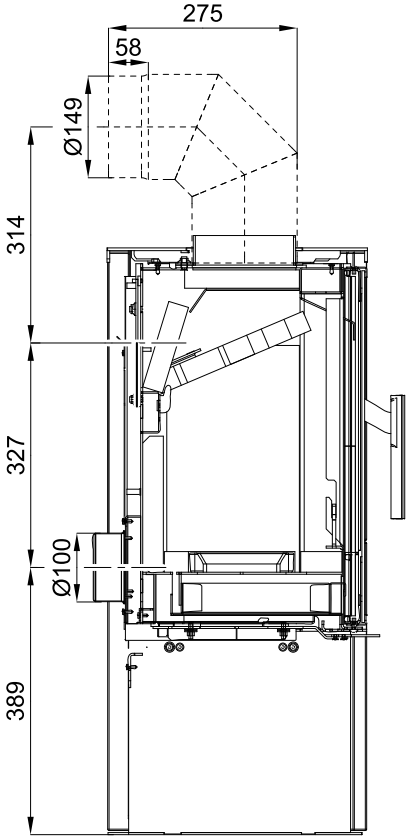
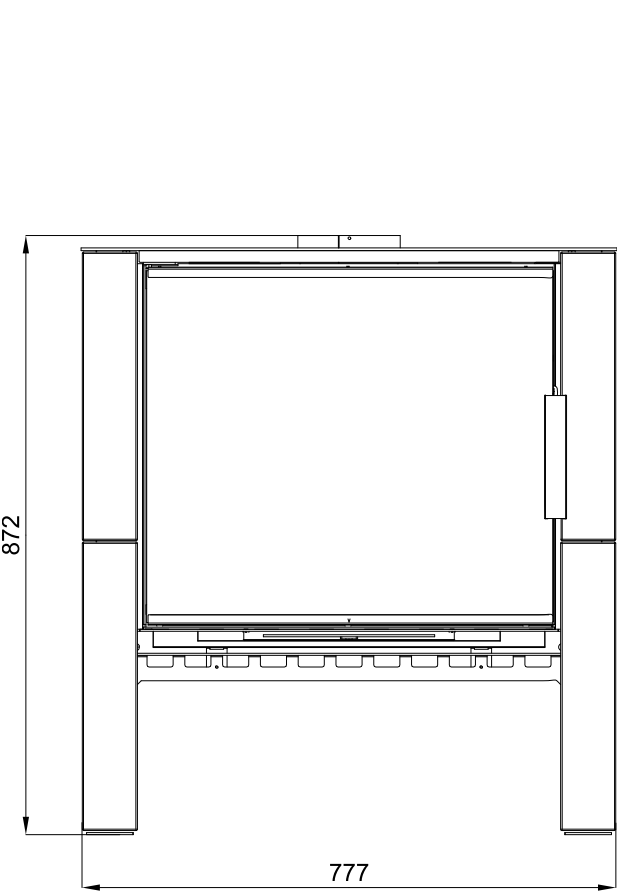
Note

W razie ogrzewania szczapami drewna należy używać tylko drewna składowanego dwa lata o wilgotności szczątkowej maszt. 17 %.

2. Opis techniczny

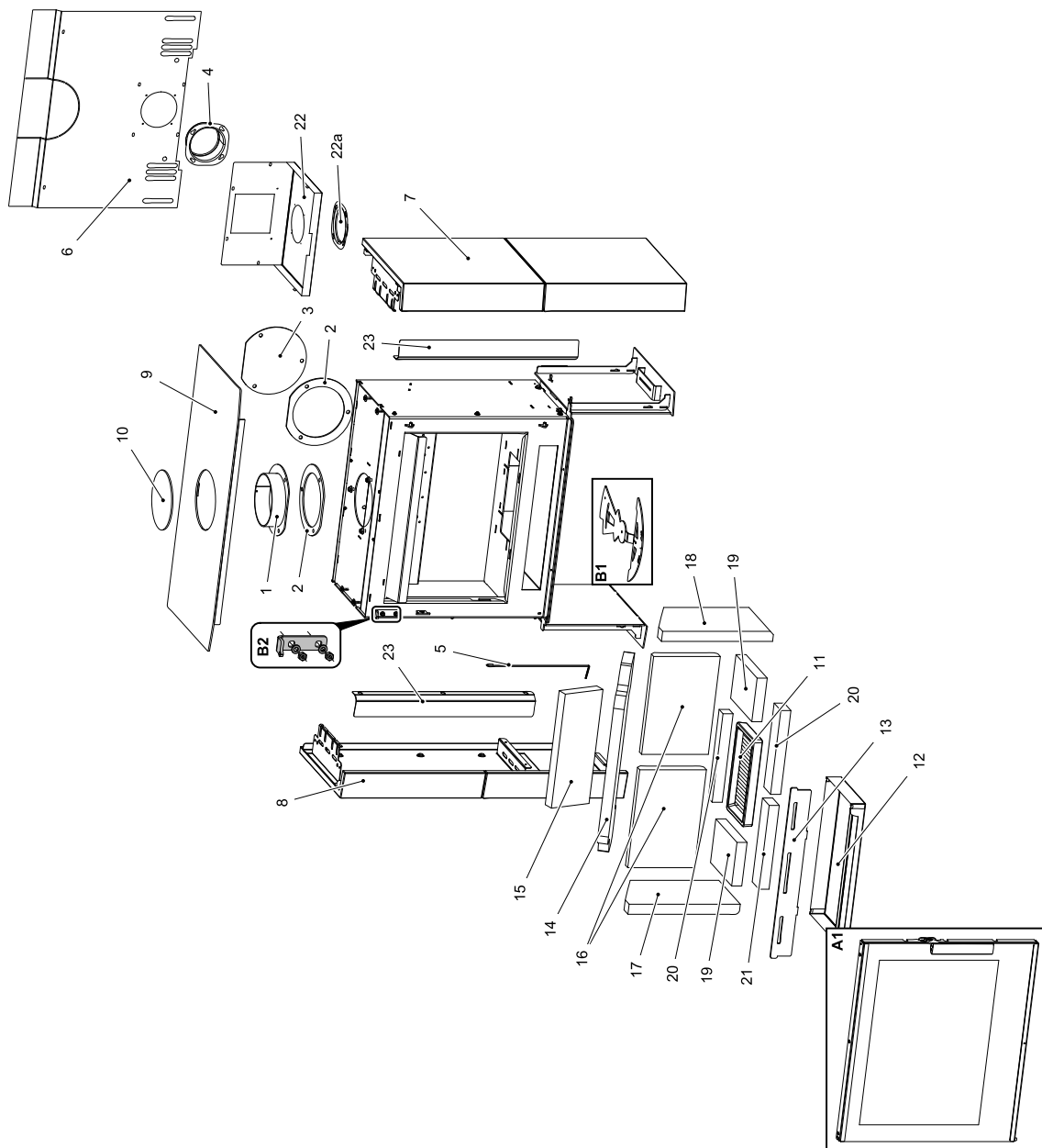
Opis techniczny

PL



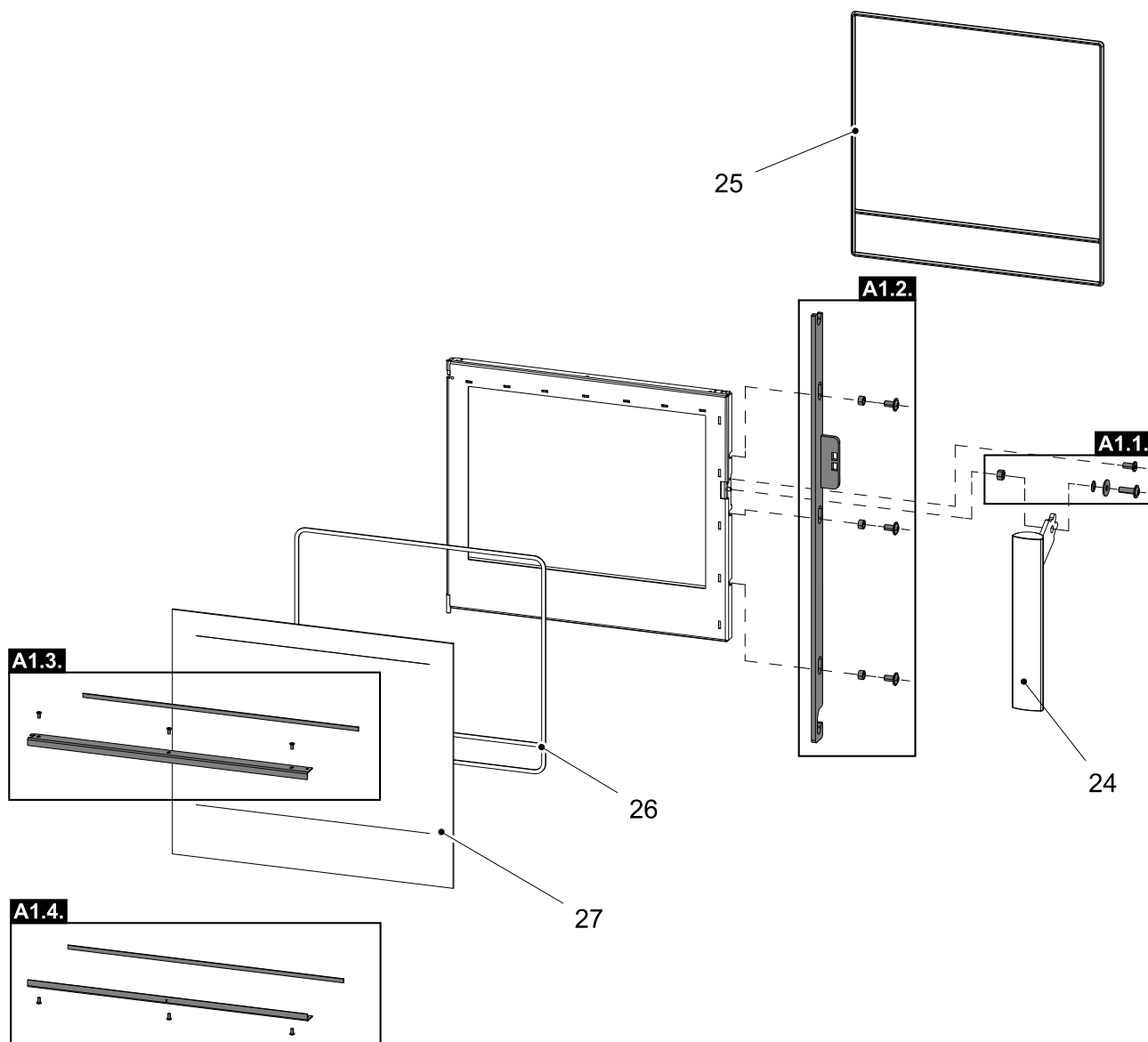
3. Lista części zamiennych

3.1. Rysunek eszplowyjny modelu



Pozycja	Nazwa	Ilość	Numer zamówieniowy
Rysunek esztplozyjny modelu			
A1	Drzwiczki paleniska (komplet)/czarne	1 szt	0434715215300
B1	Easycontrol — komplet	1 szt	0434715566023
B2	Zawias drzwiczek paleniska (komplet)	1 szt	0434715506124
1	Gardziel odprowadzenia spalin/czarne	1 szt	0434215005049
2	Uszczelnienia przewodu dymnego	2 szt	0429415005060
3	Zaślepka przewodu dymnego/czarne	1 szt	0429415005048
4	Doprowadzenie powietrza z zewnątrz (Ø100)	1 szt	0088500050008
5	Sprężyna zamykania drzwiczek	1 szt	0434715005316
6	Tyłna obudowa	1 szt	0434715505040
7	Kafel bok prawy/antracyt-metaliczna	1 szt	0434717005100
7	Kafel bok prawy/zardzewiała patyna	1 szt	0434717015100
8	Kafel bok lewy/antracyt-metaliczna	1 szt	0434717005110
8	Kafel bok lewy/zardzewiała patyna	1 szt	0434717015110
9	Okładzina górna/czarne	1 szt	0434717005800
10	Zaślepka górna/czarne	1 szt	0434715105023
11	Ruszt/czarne	1 szt	0020100130005
12	Popielnik	1 szt	0434715005700
13	Przegroda/czarne	1 szt	0434715015013
14	Ośłona luźna (560x240x30)	1 szt	0434715005510
15	Ośłona luźna — tylna (340x130x30)	1 szt	0434715005507
16	Cegła 198x292x30	2 szt	0434715005501
17	Cegła 330x193x30	1 szt	0434715005503
18	Cegła 330x193x30	1 szt	0434715005509
19	Cegła 130x190x30	2 szt	0434715005504
20	Cegła 264x35x30	1 szt	0434715005505
21	Cegła 250x60x30	2 szt	0434715005506
22	Obudowa przepustnica	1 szt	0434715505028
22a	Zaślepka doprowadzenie powietrza	1 szt	0088500070005
23	Obudowa boczna/czarne	2 szt	0434717005001

3.2. Detail A1



Pozycja	Nazwa	Ilość	Numer zamówieniowy
Detail A1			
A1.1.	Materiał łączący dźwigniowe zamknięcie — komplet	1 szt	0434715005012
A1.2.	Cięgło zamykający — komplet/czarne	1 szt	0434715206325
A1.3.	Uchwyt szyby górna — komplet/czarne	1 szt	0434715006311
A1.4.	Uchwyt szyby dolna — komplet/czarne	1 szt	0434715006310
24	Dźwigniowe zamknięcie drzwiczek paleniska (komplet)	1 szt	0434715006320
25	Sznur uszczelniający drzwi 10 mm	2560 mm	0040300100005
26	Sznur uszczelniający szyby 6 mm	2460 mm	0040406000006
27	Szyba żaroodporna (512x591)	1 szt	0434715005301

4. Easy control

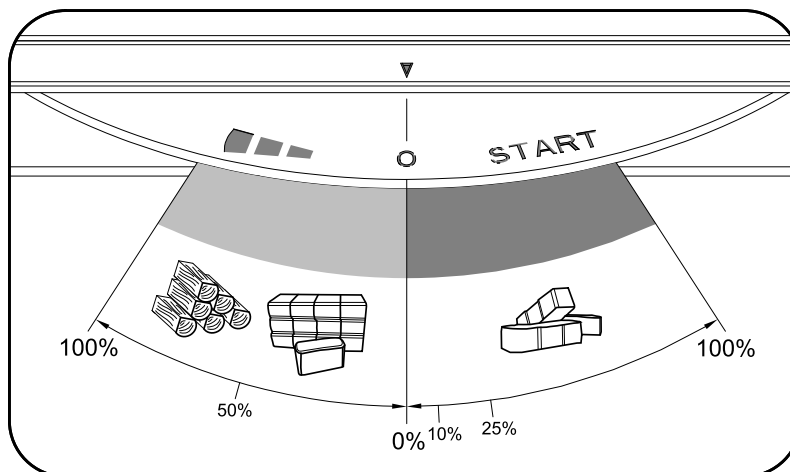
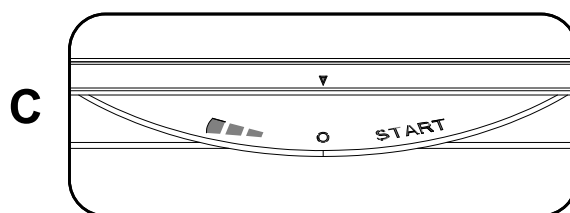
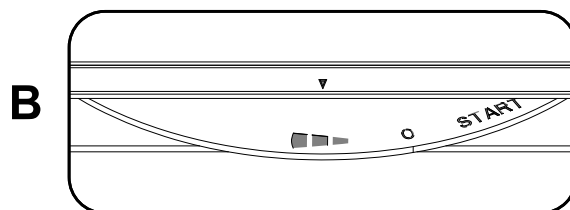
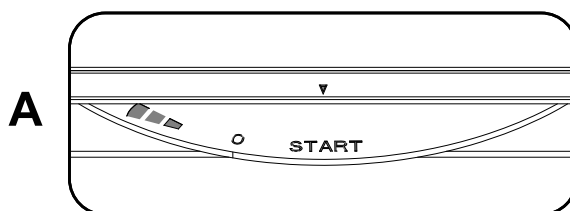
Obsługa wszystkich trzech doprowadzeń powietrza -pierwotnego, wtórnego, trzeciorzędowego-tylko z pomocą jednego regulatora.

1. Regulator jest w pozycji rozpalania (rys. A). Są otwarte wszystkie trzy doprowadzenia powietrza (pierwotne, wtórne, trzeciorzędowe).
2. Regulator jest w pozycji spalania w piecu po rozpaleniu (rys. B).
3. Regulator jest w pozycji zamknięcia doprowadzeń powietrza (rys. C). Żadne doprowadzenie powietrza nie jest otwarte (pierwotne, wtórne, trzeciorzędowe). Ta pozycja jest używana, kiedy piec nie pracuje, po skończeniu ogrzewania.

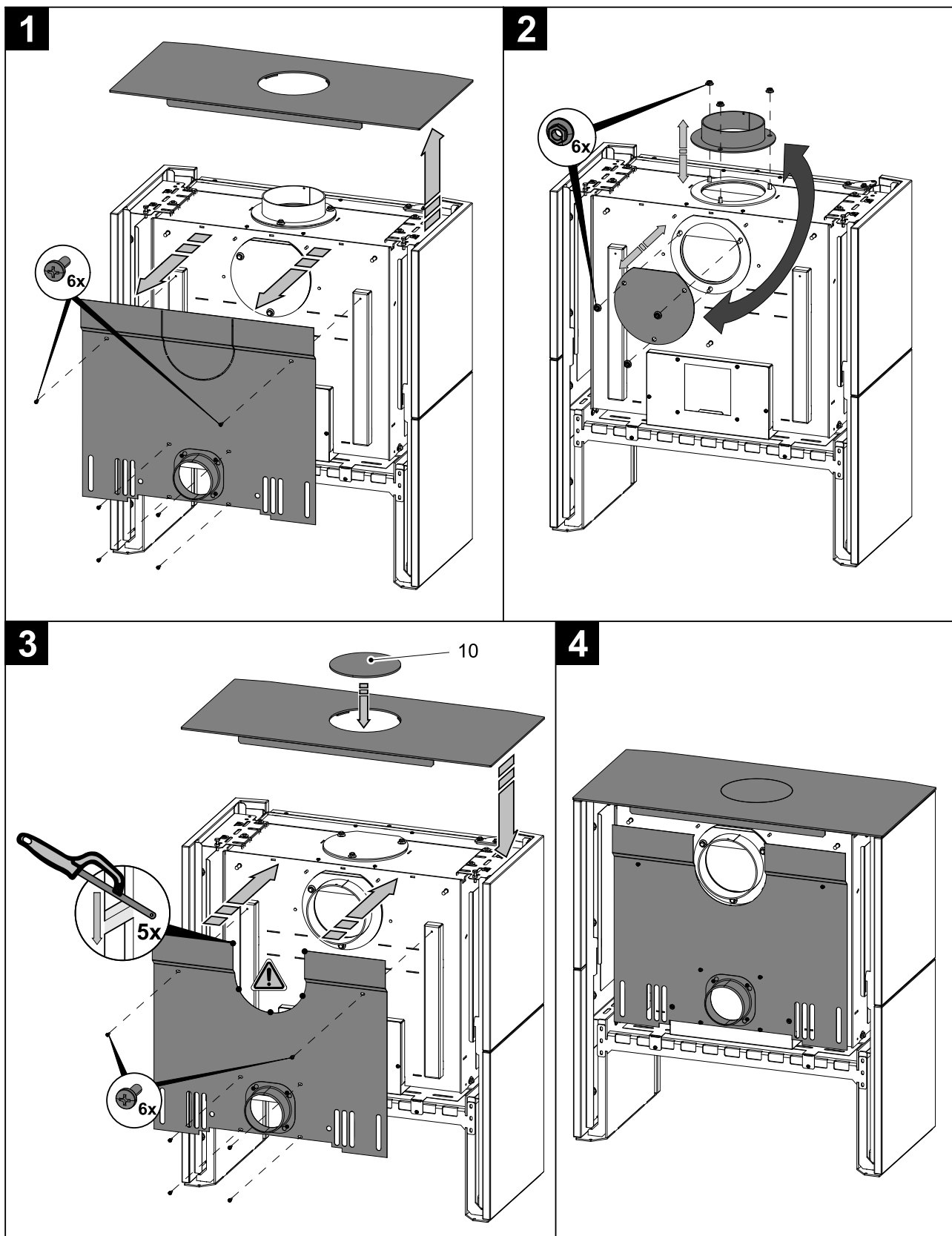


WARNING

W trakcie procesu ogrzewania nie może dojść do zamknięcia doprowadzeń powietrza (rys. C)! W skrajnym przypadku może dojść również do esztplozji w piecu i rozbicia szyby, rozruceniu iskier po pomieszczeniu i wybuchu pożaru.



5. Zamiana króćca odprowadzenia spalin



Zamiana króćca odprowadzenia spalin

PL

6. Zamiana doprowadzenie powietrza

