

HAAS  
+  
SOHN

# Savona

**Technická dokumentace**  
Krbová kamna

**CZ**

0435016001400a

# Úvod

**Srdečně děkujeme za zakoupení našeho výrobku!**

Popis topidla Vás podrobně seznámí s konstrukcí, technickou specifikací a obsluhou topidla. Doporučujeme seznámit se pozorně s těmito údaji. Vyvarujete se tak případných chyb při vlastní montáži a obsluze.

**Podrobné** podmínky instalace a obsluhy naleznete ve Všeobecném návodu k obsluze (součást dodávky).

## Poznámky v textu



Nejdůležitější jsou poznámky nadepsané **VAROVÁNÍ**. Poznámky nadepsané **VAROVÁNÍ** Vás upozorňují na **vážné nebezpečí poškození topidla či poranění**.



Poznámka nadepsaná **Upozornění** Vás upozorňuje na možná poškození Vašeho topidla.



Poznámka nadepsaná **Důležité** Vás upozorňuje na informace důležité k provozu Vašeho topidla.



Poznámka jako taková Vás upozorňuje zcela obecně na informace důležité k provozu Vašeho topidla.

# Obsah

<b>1. Technická specifikace</b> .....	1
<b>2. Easy control</b> .....	2
<b>3. Technický popis</b> .....	3
<b>4. Rozměrové schéma</b> .....	4
4.1. Koleny odvodu spalin .....	4
<b>5. Seznam náhradních dílů</b> .....	5
5.1. Celkový rozstřel modelu .....	5
5.2. Detail A1 .....	8
5.3. Detail A2, A3, A4 .....	9



# 1. Technická specifikace

## Vhodné palivo:

Pro používání vhodného paliva nahlédněte do kapitoly **2.2 Palivo** ve Všeobecném návodu k obsluze.

## Správný provoz:

Pro správné a bezpečné zacházení s krbovými kamny nahlédněte do kapitol: **2. Popis spalovacího procesu** a **5. Návod k obsluze** ve Všeobecném návodu k obsluze.

## Pokyny pro ovládání režimu spalování

Palivo		Výkon topidla	Množství paliva	Primární vzduch	Sekundární vzduch	Terciální vzduch
Dřevěná polena		100%	2,3 kg/h		Easy control 100%	
		33%	0,8 kg/h		Easy control 50%	
Ekobrikety		100%	2,2 kg/h		Easy control 100%	
		33%	0,7 kg/h		Easy control 50%	
Uhelné brikety		100%	1,6 kg/h		Easy control 100%	
		33%	0,5 kg/h		Easy control 33%	

## Technická data

	Dřevěná polena	Ekobrikety	Uhelné brikety
Dosažený tepelný výkon (100%)	8,1 kW	8,1 kW	8,1 kW
Jmenovitý tepelný výkon	8 kW	8 kW	8 kW
Snížený tepelný výkon (33%)	2,7 kW	2,7 kW	2,7 kW
Maximální dávka paliva pro přiložení	2,3 kg/hod	2,2 kg/hod	1,6 kg/hod
Prům. teplota spalin za hrdl. kouřovodu	282 °C	269 °C	268 °C
Hmotnostní průtok suchých spalin	6,9 g/s	6,7 g/s	8 g/s
Energetická účinnost	80,2 %	81,4 %	78,2 %
Průměrná koncentrace CO <sub>2</sub>	9,9 %	10,3 %	8,1 %
Koncentrace CO ve spalinách při 13% O <sub>2</sub>	617 mg/Nm <sup>3</sup>	414 mg/Nm <sup>3</sup>	812 mg/Nm <sup>3</sup>
Prach při 13% O <sub>2</sub>	31 mg/Nm <sup>3</sup>	35 mg/Nm <sup>3</sup>	37 mg/Nm <sup>3</sup>
Množství spalovacího vzduchu při jmenovitém výkonu	—	—	—
Zkoušeno dle ČSN EN 13 240:2002/A2:2005			

## Technické informace

Výška	962 mm
Šířka	524 mm
Hloubka	566 mm
Hmotnost	130 kg
Průměr kouřovodu	150 mm
Minimální tah komína v hrdle kouřovodu	12 Pa
Vytápěcí schopnost (střední tepelné ztráty) při 8,1 kW	cca 146 m <sup>3</sup>
Regulovatelný výkon	2,7 – 8,1 kW

## 2. Easy control

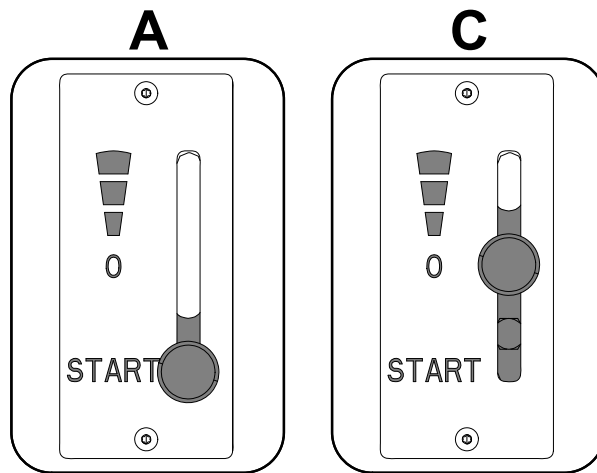
Ovládání všech tří přívodů vzduchu-primárního, sekundárního, terciálního-pouze pomocí jednoho regulátoru.

1. Regulátor je v pozici určené pro zátop (obr. A). Jsou otevřeny všechny tři přívody vzduchu (primární, sekundární, terciální).
2. Nastavení regulátoru Easy control v režimu topení (obr. B).
3. Regulátor je v pozici určené pro uzavření přívodů vzduchu (obr. C). Žádný přívod není otevřen (primární, sekundární, terciální). Tato pozice se používá pouze v případě, kdy jsou kamna mimo provoz, po ukončení procesu topení.

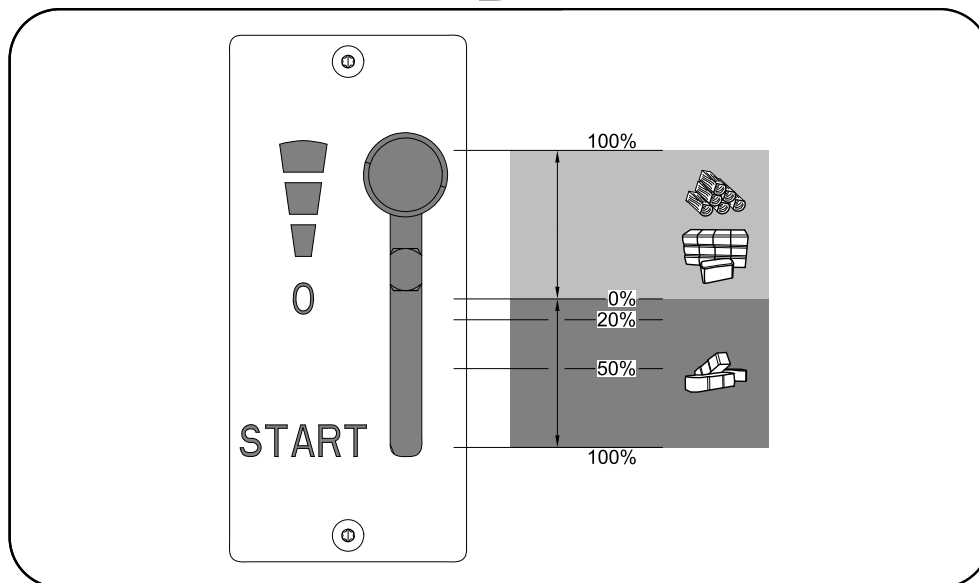


### VAROVÁNÍ

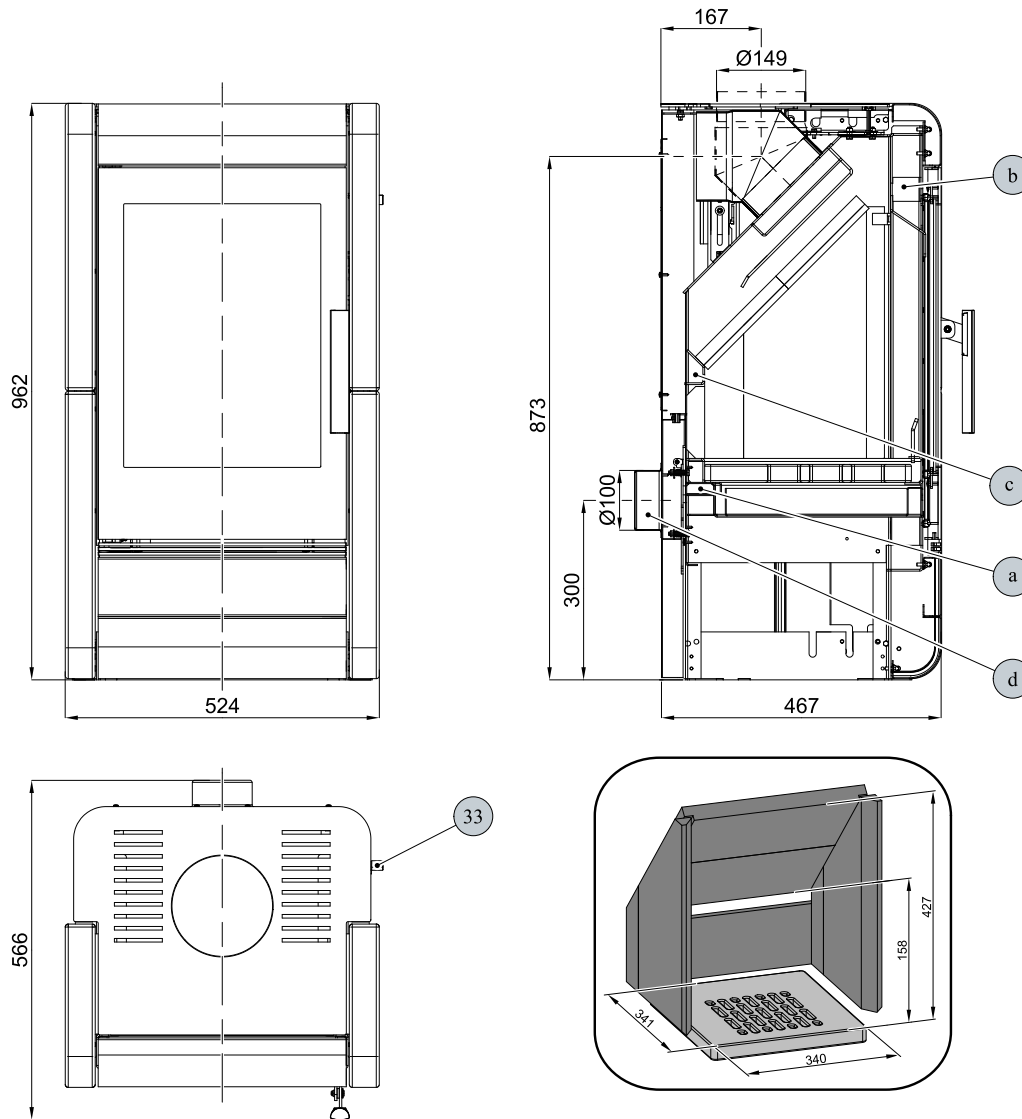
Během procesu topení nesmí dojít k uzavření přívodů vzduchu (obr. C)! V krajním případě může dojít i k explozi v kamnech a následnému roztříštění skla, rozmetání uhlíků po místnosti a ke vzniku požáru.



### B



# 3. Technický popis



Pozice	Název	Číslo zboží
33	Easycontrol — madlo regulátoru	—
a	Přívod primárního vzduchu	—
b	Přívod sekundárního vzduchu	—
c	Výstup terciálního vzduchu	—
d	Externí přívod vzduchu (Ø100)	—

# 4. Rozměrové schéma

## 4.1. Koleno odtahu spalin

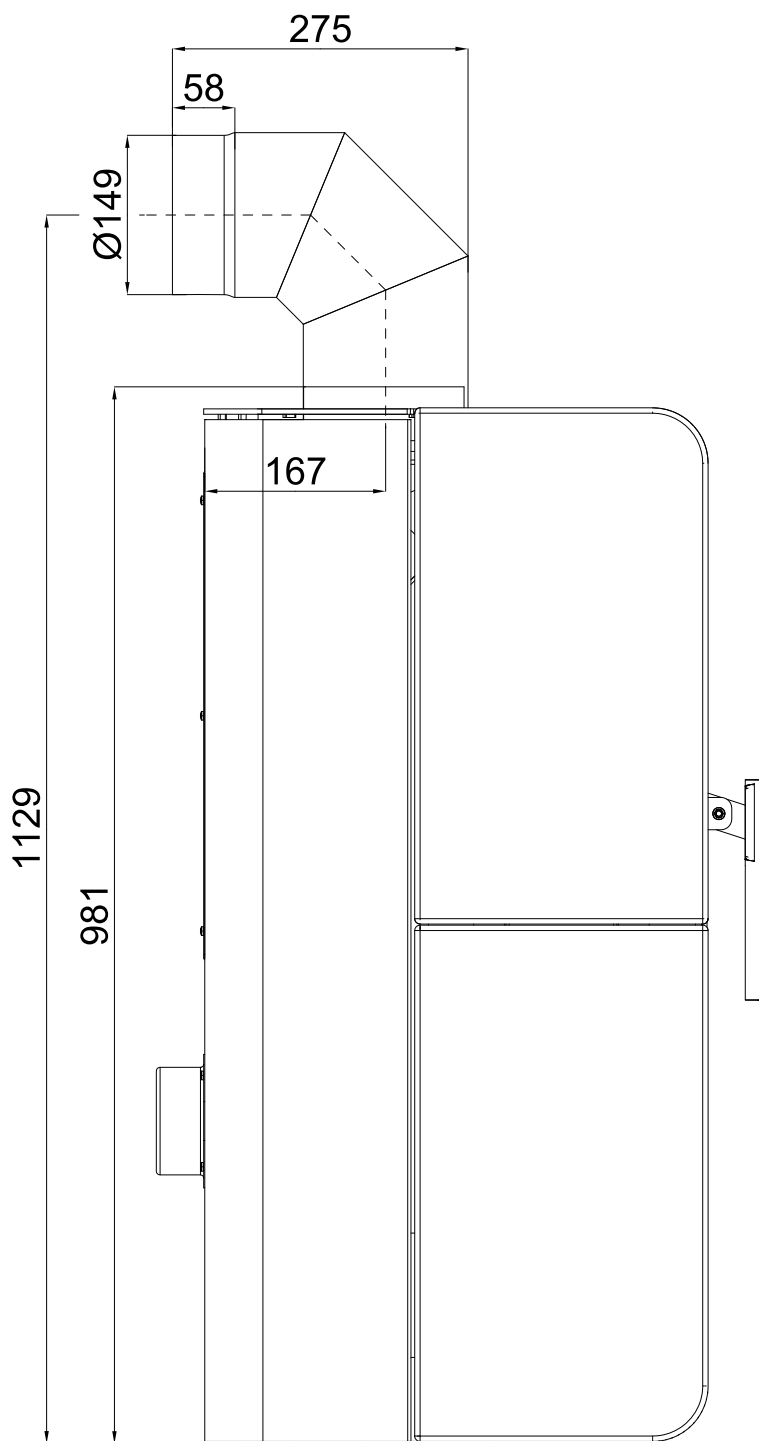


Poznámka

Koleno odtahu spalin je dodáváno jako zvláštní příslušenství

Rozměrové schéma

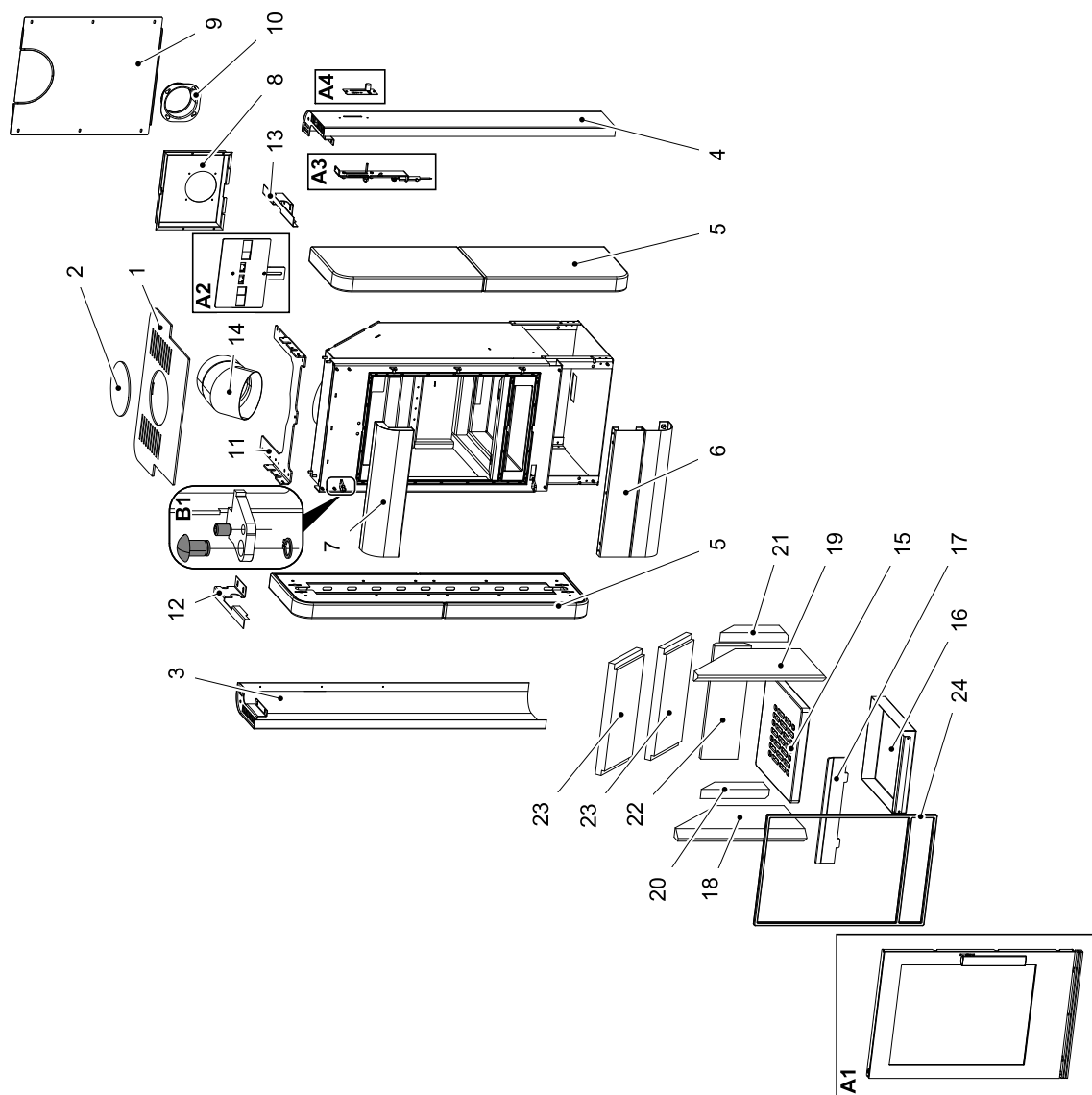
CZ





# 5. Seznam náhradních dílů

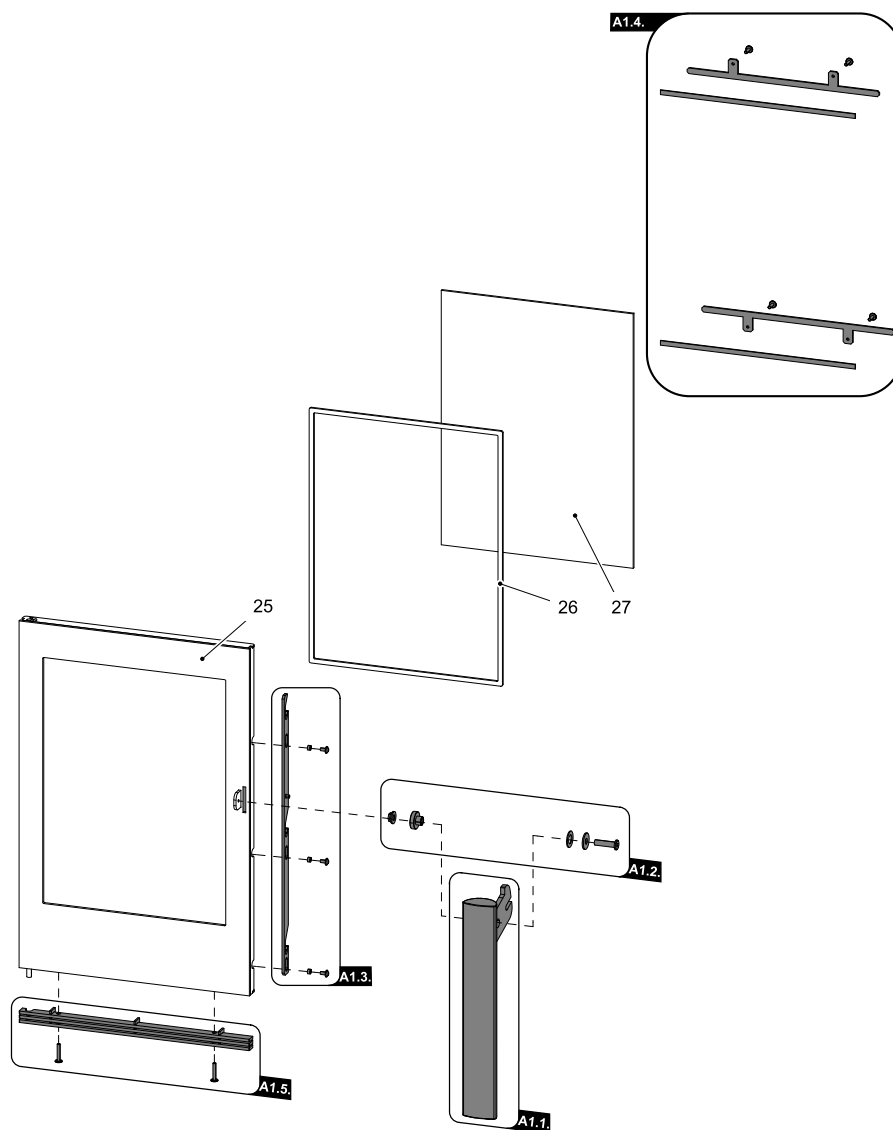
## 5.1. Celkový rozstřel modelu



Celkový rozstřel modelu			
Pozice	Název	Množství	Číslo zboží
A1	Dvířka topeniště (komplet)/černá-stříbrná	1 ks	0434915005300
A1	Dvířka topeniště (komplet)/antracit-stříbrná	1 ks	0434915015300
A2	Šoupátko (komplet)/černá	1 ks	0435016015027
A2	Šoupátko (komplet)/antracit	1 ks	0435016016027
A3	Ovládání (komplet)/Easycontrol	1 ks	0434515005060
A4	Regulátor (komplet)	1 ks	0434615005005
B1	Spojovací materiál pantu — set	1 ks	0434515005128
1	Víko (komplet)/černá	1 ks	0434915005001
1	Víko (komplet)/antracit	1 ks	0434915006001
2	Záslepka víka/černá	1 ks	0434916005805
2	Záslepka víka/antracit	1 ks	0434916006805
3	Kryt boční — levý/černá	1 ks	0434915005019
3	Kryt boční — levý/antracit	1 ks	0434915006019
4	Kryt boční — pravý/černá	1 ks	0434915005018
4	Kryt boční — pravý/antracit	1 ks	0434915006018
5	Obklad boční/bílá	1 ks	0434615116100
5	Obklad boční/černá	1 ks	0434615146100
5	Obklad boční/hnědá	1 ks	0434615126100
5	Obklad boční/nerez lesk	1 ks	0434615136100
6	Kryt spodní/černá	1 ks	0434515015021
6	Kryt spodní/antracit	1 ks	0434515016021
7	Kryt vrchní/černá	1 ks	0434515015020
7	Kryt vrchní/antracit	1 ks	0434515016020
8	Kryt zadní	1 ks	0434915005000
9	Záda	1 ks	0434915005010
10	Externí přívod vzduchu (Ø100)	1 ks	0088500050008
11	Držák obkladu/černá	1 ks	0434915025505
11	Držák obkladu/antracit	1 ks	0434915015505
12	Krytka levá/černá	1 ks	0434915025503
12	Krytka levá/antracit	1 ks	0434915015503
13	Krytka pravá/černá	1 ks	0434915025501
13	Krytka pravá/antracit	1 ks	0434915015501
14	Koleno 45°/černá	1 ks	0434915035000
14	Koleno 45°/antracit	1 ks	0434915025000
15	Rošt/lackfire	1 ks	0434515005053

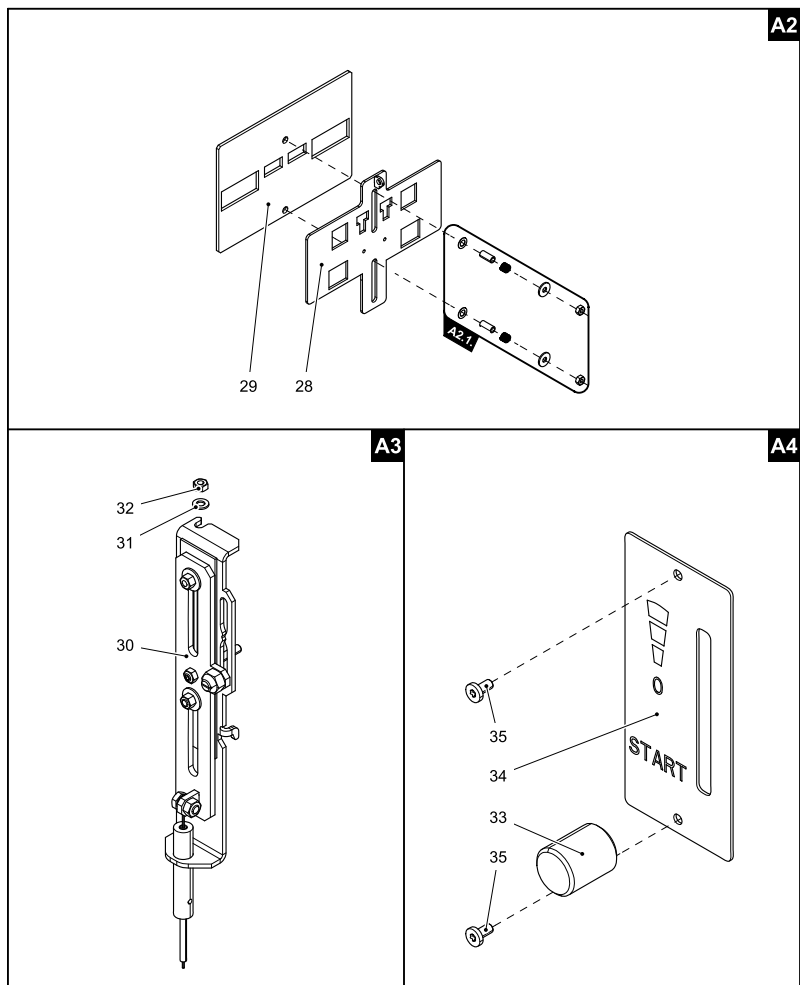
<b>16</b>	Popelník	1 ks	0434515005030
<b>17</b>	Zábrana/černá	1 ks	0434515005040
<b>17</b>	Zábrana/antracit	1 ks	0434515006040
<b>18</b>	Žáruvzdorná vyzdívka — boční levá (30x235x420)	1 ks	0434915005501
<b>19</b>	Žáruvzdorná vyzdívka — boční pravá (30x235x420)	1 ks	0434915005502
<b>20</b>	Žáruvzdorná vyzdívka — zadní levá (30x65x222)	1 ks	0434915005503
<b>21</b>	Žáruvzdorná vyzdívka — zadní pravá (30x65x222)	1 ks	0434915005504
<b>22</b>	Žáruvzdorná vyzdívka — zadní (30x120x370)	1 ks	0050101580005
<b>23</b>	Clona — volná (30x365x190)	2 ks	0434915005505
<b>24</b>	Těsnící šňůra dveří 10 mm	2500 mm	0040300100005

## 5.2. Detail A1



Detail A1			
Pozice	Název	Množství	Číslo zboží
A1.1.	Pákový uzávěr dvířek topeniště (komplet)	1 ks	0429415005318
A1.2.	Spojovací materiál kliky — set	1 ks	0434615505002
A1.3.	Táhlo zavírání/černá — set	1 ks	0434615005321
A1.3.	Táhlo zavírání/antracit — set	1 ks	0434615006321
A1.4.	Držák skla/černá — set	1 ks	0434615005330
A1.4.	Držák skla/antracit — set	1 ks	0434615006330
A1.5.	Žaluzie/stříbrná — set	1 ks	0434615005315
25	Dvířka topeniště (svařovaný díl)/černá	1 ks	0434915005200
25	Dvířka topeniště (svařovaný díl)/antracit	1 ks	0434915006200
26	Těsnící šňůra skla 10x4 mm	1660 mm	0040210040005
27	Žáruvzdorné sklo (345x455)	1 ks	0434515005304

## 5.3. Detail A2, A3, A4



Detail A2			
Pozice	Název	Množství	Číslo zboží
<b>A2.1.</b>	Spojovací materiál šoupátka — set	1 ks	0434915115027
<b>28</b>	Šoupátko/černá	1 ks	0435016005027
<b>28</b>	Šoupátko/antracit	1 ks	0435016006027
<b>29</b>	Těsnění šoupátka	1 ks	0434515005052
Detail A3			
Pozice	Název	Množství	Číslo zboží
<b>30</b>	Ovládání/easycontrol	1 sk	0434515005060
<b>31</b>	Podložka 5,3 DIN 125A	1 ks	0033050530006
<b>32</b>	Matice M5 DIN 980V	1 ks	0032070500005
Detail A4			
Pozice	Název	Množství	Číslo zboží
<b>33</b>	Regulátor	1 ks	0420915005625
<b>34</b>	Štítek regulátoru	1 ks	0429415005171
<b>35</b>	Šroub M3x10 BN 9524	2 ks	0030400300105



