

HAAS
+
SOHN

Kalix

Technická dokumentace
Krbová kamna

CZ

0435016501400b

Úvod

Srdečně děkujeme za zakoupení našeho výrobku!

Popis topidla Vás podrobně seznámí s konstrukcí, technickou specifikací a obsluhou topidla. Doporučujeme seznámit se pozorně s těmito údaji. Vyvarujete se tak případných chyb při vlastní montáži a obsluze.

Podrobné podmínky instalace a obsluhy naleznete ve Všeobecném návodu k obsluze (součást dodávky).

Poznámky v textu



Nejdůležitější jsou poznámky nadepsané **VAROVÁNÍ**. Poznámky nadepsané **VAROVÁNÍ** Vás upozorňují na **vážné nebezpečí poškození topidla či poranění**.



Poznámka nadepsaná **Upozornění** Vás upozorňuje na možná poškození Vašeho topidla.



Poznámka nadepsaná **Důležité** Vás upozorňuje na informace důležité k provozu Vašeho topidla.



Poznámka jako taková Vás upozorňuje zcela obecně na informace důležité k provozu Vašeho topidla.

Obsah

1. Technická specifikace	1
2. Easy control	2
3. Technický popis	3
4. Rozměrové schéma	4
4.1. Koleny odvodu spalin	4
5. Seznam náhradních dílů	5
5.1. Celkový rozstřel modelu	5
5.2. Detail A1	7
5.3. Detail A2, A3, A4	8

1. Technická specifikace

Vhodné palivo:

Pro používání vhodného paliva nahlédněte do kapitoly **2.2 Palivo** ve Všeobecném návodu k obsluze.

Správný provoz:

Pro správné a bezpečné zacházení s krbovými kamny nahlédněte do kapitol: **2. Popis spalovacího procesu** a **5. Návod k obsluze** ve Všeobecném návodu k obsluze.

Pokyny pro ovládání režimu spalování

Palivo		Výkon topidla	Množství paliva	Primární vzduch	Sekundární vzduch	Terciální vzduch
Dřevěná polena		100%	2,3 kg/h		Easy control 100%	
		33%	0,8 kg/h		Easy control 50%	
Ekobrikety		100%	2,2 kg/h		Easy control 100%	
		33%	0,7 kg/h		Easy control 50%	
Uhelné brikety		100%	1,6 kg/h		Easy control 100%	
		33%	0,5 kg/h		Easy control 33%	

Technická data

	Dřevěná polena	Ekobrikety	Uhelné brikety
Dosažený tepelný výkon (100%)	8,1 kW	8,1 kW	8,1 kW
Jmenovitý tepelný výkon	8 kW	8 kW	8 kW
Snížený tepelný výkon (33%)	2,7 kW	2,7 kW	2,7 kW
Maximální dávka paliva pro přiložení	2,3 kg/hod	2,2 kg/hod	1,6 kg/hod
Prům. teplota spalin za hrdl. kouřovodu	282 °C	269 °C	268 °C
Hmotnostní průtok suchých spalin	6,9 g/s	6,7 g/s	8 g/s
Energetická účinnost	80,2 %	81,4 %	78,2 %
Průměrná koncentrace CO ₂	9,9 %	10,3 %	8,1 %
Koncentrace CO ve spalinách při 13% O ₂	617 mg/Nm ³	414 mg/Nm ³	812 mg/Nm ³
Prach při 13% O ₂	31 mg/Nm ³	35 mg/Nm ³	37 mg/Nm ³
Množství spalovacího vzduchu při jmenovitém výkonu	—	—	—
Zkoušeno dle ČSN EN 13 240:2002/A2:2005			

Technické informace

Výška	972 mm
Šířka	514 mm
Hloubka	566 mm
Hmotnost	147 kg
Průměr kouřovodu	150 mm
Minimální tah komína v hrdle kouřovodu	12 Pa
Vytápěcí schopnost (střední tepelné ztráty) při 8,1 kW	cca 146 m ³
Regulovatelný výkon	2,7 – 8,1 kW

2. Easy control

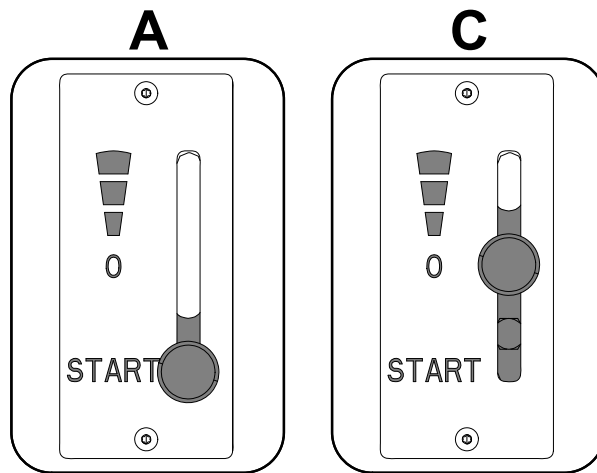
Ovládání všech tří přívodů vzduchu-primárního, sekundárního, terciálního-pouze pomocí jednoho regulátoru.

1. Regulátor je v pozici určené pro zátop (obr. A). Jsou otevřeny všechny tři přívody vzduchu (primární, sekundární, terciální).
2. Nastavení regulátoru Easy control v režimu topení (obr. B).
3. Regulátor je v pozici určené pro uzavření přívodů vzduchu (obr. C). Žádný přívod není otevřen (primární, sekundární, terciální). Tato pozice se používá pouze v případě, kdy jsou kamna mimo provoz, po ukončení procesu topení.

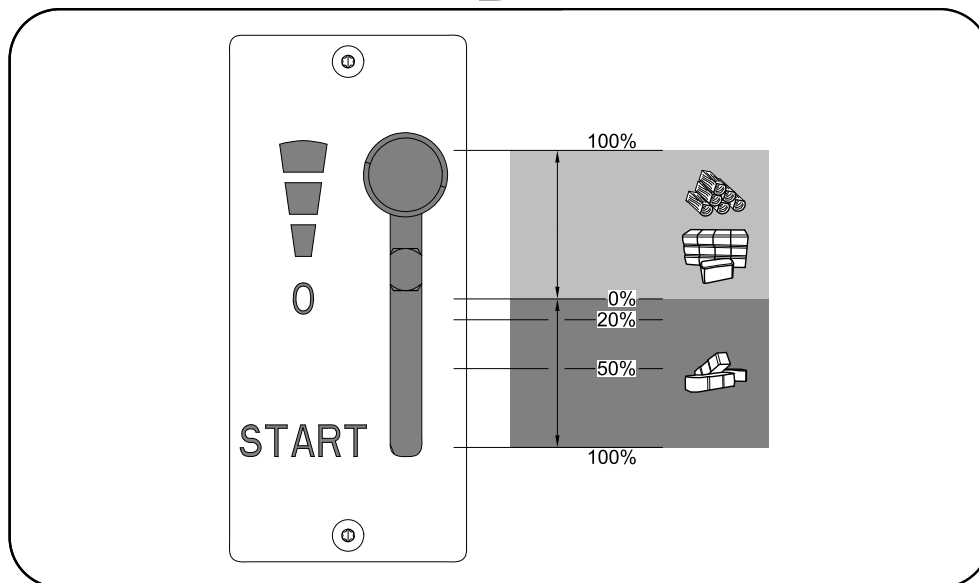


VAROVÁNÍ

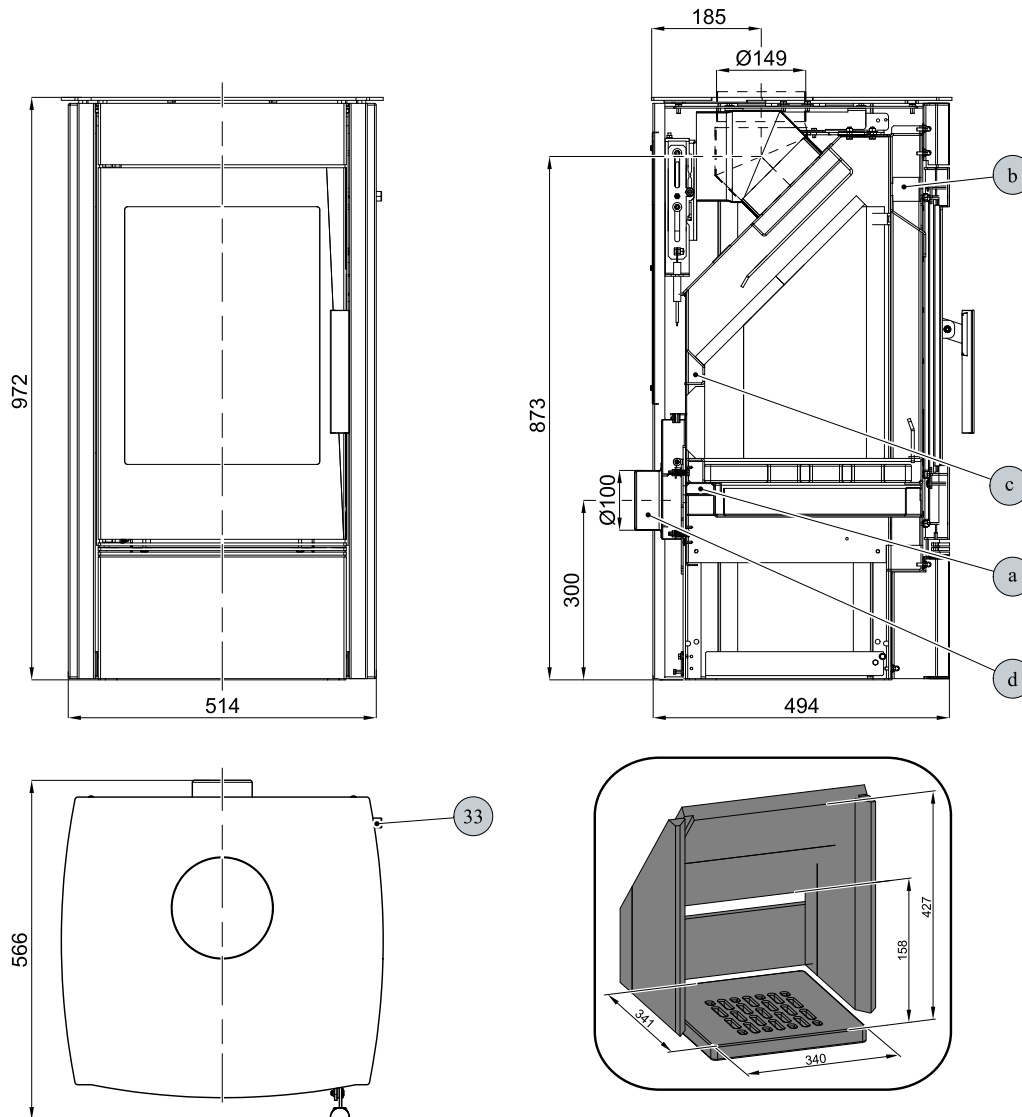
Během procesu topení nesmí dojít k uzavření přívodů vzduchu (obr. C)! V krajním případě může dojít i k explozi v kamnech a následnému roztříštění skla, rozmetání uhlíků po místnosti a ke vzniku požáru.



B



3. Technický popis



Pozice	Název
33	Easycontrol — madlo regulátoru
a	Přívod primárního vzduchu
b	Přívod sekundárního vzduchu
c	Výstup terciálního vzduchu
d	Externí přívod vzduchu ($\text{Ø}100$)

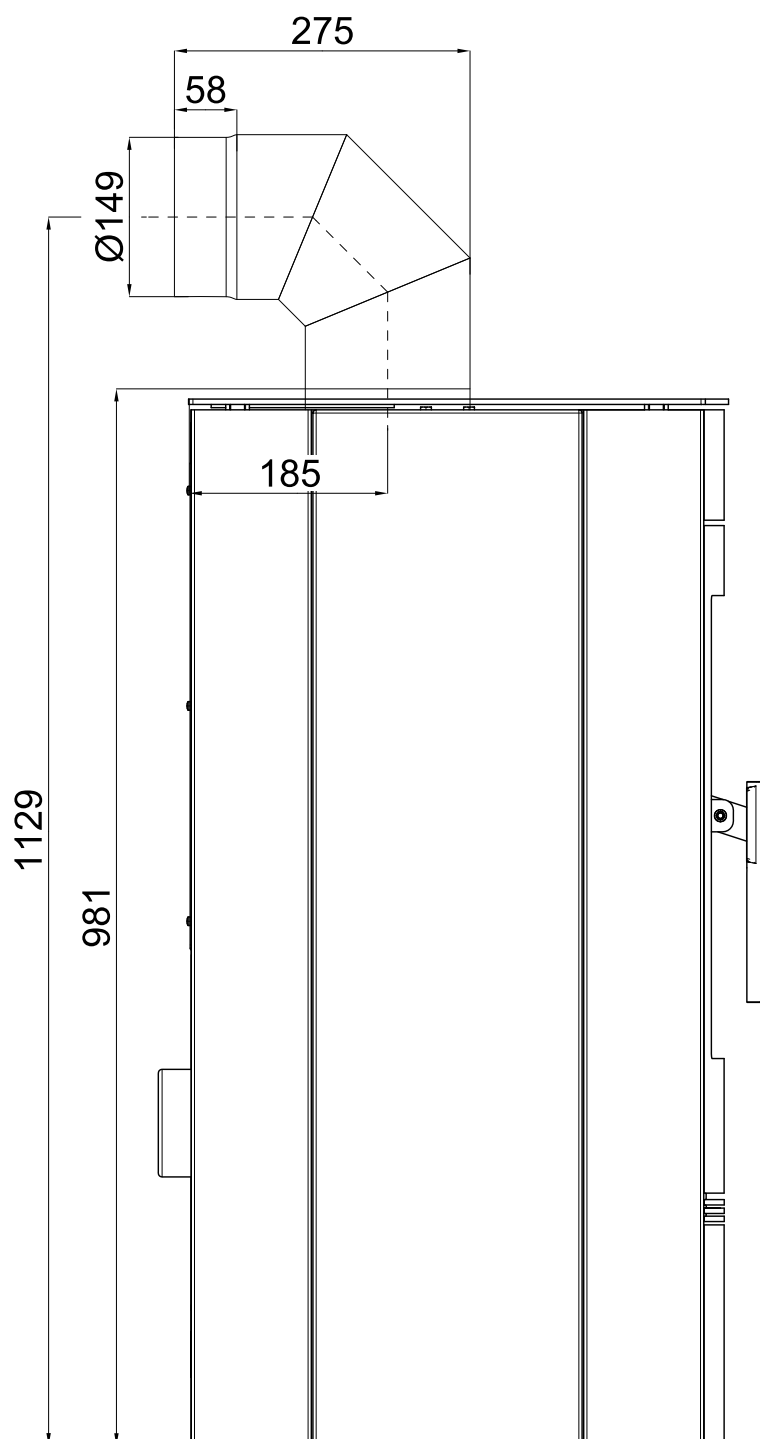
4. Rozměrové schéma

4.1. Koleno odtahu spalin



Poznámka

Koleno odtahu spalin je dodáváno jako zvláštní příslušenství

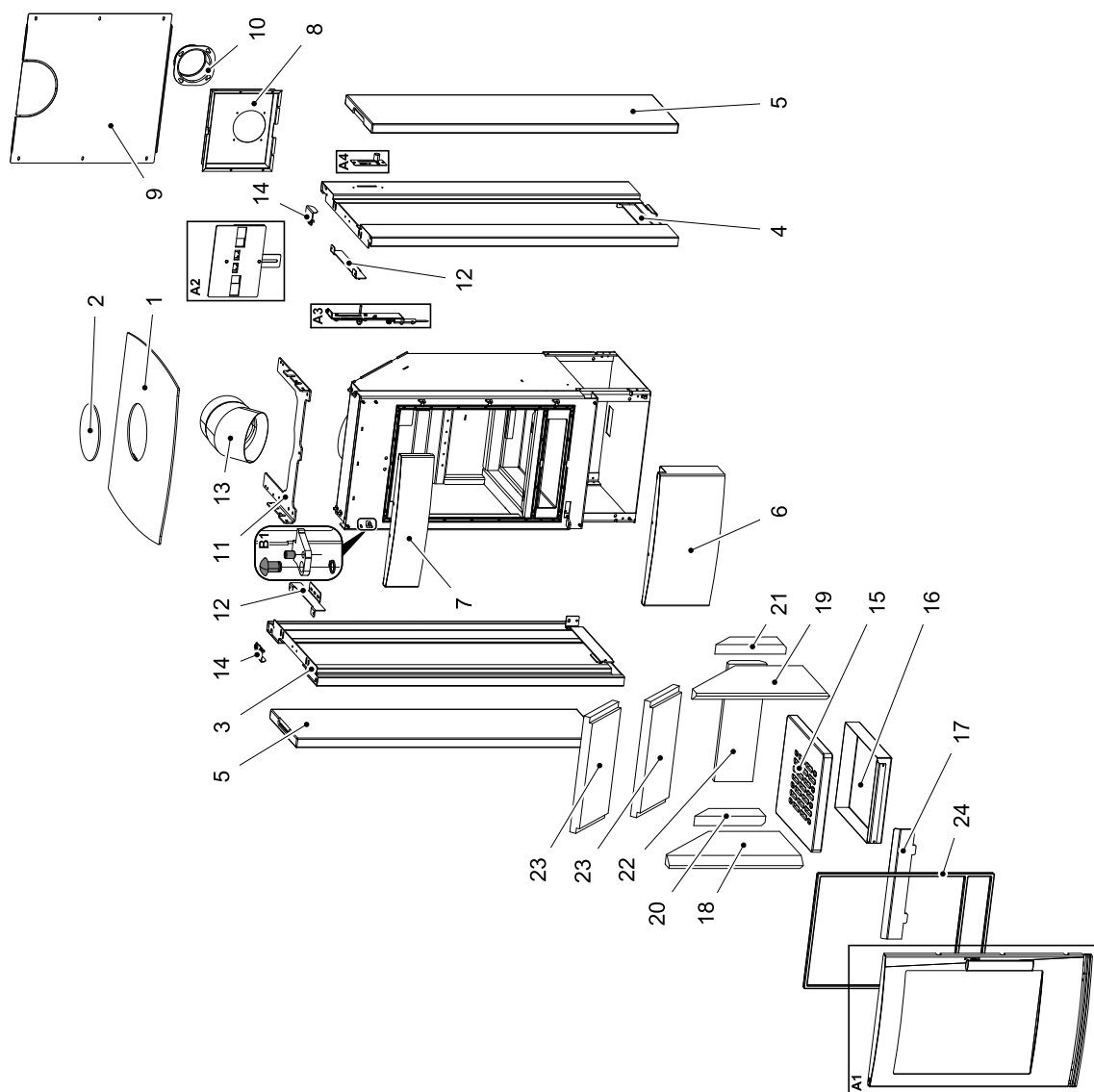


Rozměrové schéma

CZ

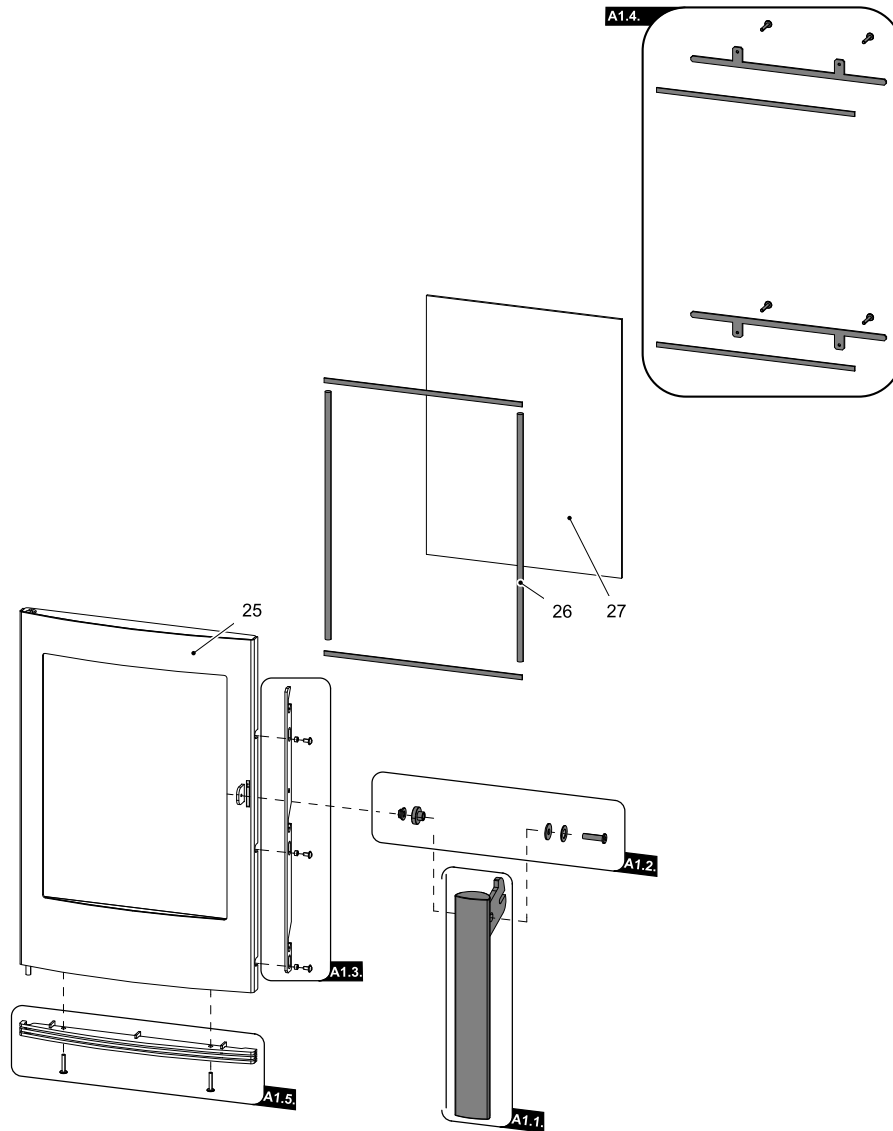
5. Seznam náhradních dílů

5.1. Celkový rozstřel modelu



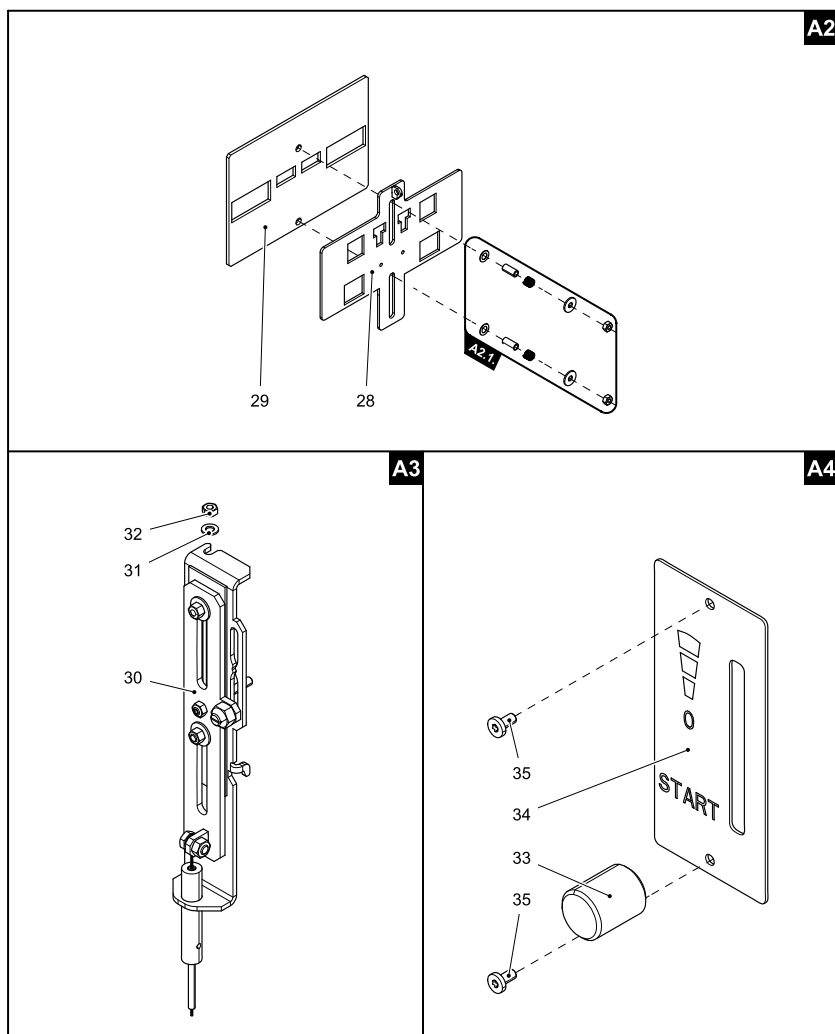
Celkový rozstřel modelu			
Pozice	Název	Množství	Číslo zboží
A1	Dvířka topeniště (komplet)/černá-stříbrná	1 ks	0435015005300
A2	Šoupátko (komplet)/černá	1 ks	0435016015027
A3	Ovládání (komplet)/Easycontrol	1 ks	0434515005060
A4	Regulátor (komplet)	1 ks	0434615005005
B1	Spojovací materiál pantu — set	1 ks	0434515005128
1	Víko (komplet)/černá	1 ks	0434516505201
2	Záslepka víka/černá	1 ks	0434916005805
3	Kryt boční — levý/černá	1 ks	0434516016111
4	Kryt boční — pravý/černá	1 ks	0434516015111
5	Obklad boční/White Rock	1 ks	0434516015102
6	Kryt spodní/černá	1 ks	0434515015146
7	Kryt vrchní/černá	1 ks	0435015015145
8	Kryt zadní	1 ks	0434915005000
9	Záda	1 ks	0435016505010
10	Externí přívod vzduchu (Ø100)	1 ks	0088500050008
11	Držák obkladu/černá	1 ks	0434915025505
12	Držák horní/černá	2 ks	0434516005052
13	Koleno 45°/černá	1 ks	0434915035000
14	Držák kamene	2 ks	0434516015105
15	Rošt/lackfire	1 ks	0434515005053
16	Popelník	1 ks	0434515005030
17	Zábrana/černá	1 ks	0434515005040
18	Žáruvzdorná vyzdívka — boční levá (30x235x420)	1 ks	0434915005501
19	Žáruvzdorná vyzdívka — boční pravá (30x235x420)	1 ks	0434915005502
20	Žáruvzdorná vyzdívka — zadní levá (30x65x222)	1 ks	0434915005503
21	Žáruvzdorná vyzdívka — zadní pravá (30x65x222)	1 ks	0434915005504
22	Žáruvzdorná vyzdívka — zadní (30x120x370)	1 ks	0050101580005
23	Clona — volná (30x365x190)	2 ks	0434915005505
24	Těsnící šňůra dveří 10 mm	2500 mm	0040300100005

5.2. Detail A1



Detail A1			
Pozice	Název	Množství	Číslo zboží
A1.1.	Pákový uzávěr dvířek topeniště (komplet)	1 ks	0429415005318
A1.2.	Spojovací materiál kliky — set	1 ks	0434615505002
A1.3.	Táhlo zavírání/černá — set	1 ks	0434615005321
A1.4.	Držák skla/černá — set	1 ks	0434615005330
A1.5.	Žaluzie/stříbrná — set	1 ks	0434515005315
25	Dvířka topeniště (svařovaný díl)/černá	1 ks	0435015005200
26	Těsnící šňůra skla — set (10 mm, 8x2 mm)	1 ks	0435015105300
27	Žáruvzdorné sklo (345x455)	1 ks	0434515005304

5.3. Detail A2, A3, A4



CZ

Detail A2			
Pozice	Název	Množství	Číslo zboží
A2.1.	Spojovací materiál šoupátka — set	1 ks	0434915115027
28	Šoupátko/černá	1 ks	0435016005027
29	Těsnění šoupátka	1 ks	0434515005052
Detail A3			
Pozice	Název	Množství	Číslo zboží
30	Ovládání/easycontrol	1 ks	0434515005060
31	Podložka 5,3 DIN 125A	1 ks	0033050530006
32	Matice M5 DIN 980V	1 ks	0032070500005
Detail A4			
Pozice	Název	Množství	Číslo zboží
33	Regulátor	1 ks	0420915005625
34	Štítek regulátoru	1 ks	0429415005171
35	Šroub M3x10 BN 9524	2 ks	0030400300105





