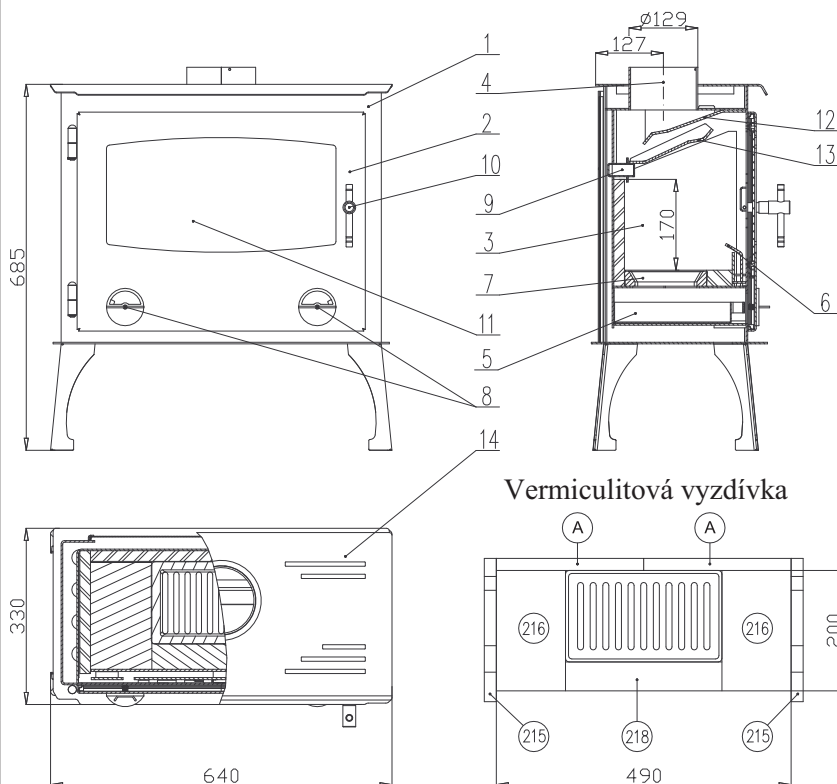


0470215111402b

HAAS+SOHN

HAAS+SOHN Rukov, s.r.o. • www.haassohn-rukov.cz



Technický list pro krbová kamna Nordic

Vhodné palivo:

Pro používání vhodného paliva nahlédněte do kapitoly **2.2 Palivo** ve Všeobecném návodu k obsluze.

Správný provoz:

Pro správné a bezpečné zacházení s krbovými kamny nahlédněte do kapitol: **2. Popis spalovacího procesu** a **5. Návod k obsluze** ve Všeobecném návodu k obsluze.

Objednací číslo šamotu	Rozměr	Číslo zboží
215	20x235x290	0050500560005
216	30x115x195	0050102160005
A	20x200x245	0470515005505
218	30x43x260	0050102170005

TECHNICKÝ POPIS :

Poz.	Název	Číslo zboží	Poz.	Název	Číslo zboží
1	Těleso kamen	-	9	Přívod terciálního vzduchu	-
2	Dvířka topeniště	0470215015300	10	Pákový uzávěr dvířek topeniště	0470215005310
3	Vermiculitová vyzdívka	-	11	Žárovzdorné sklo	0470215005301
4	Hrdlo kouřovodu	-	12	Horní clona - pevná	-
5	Popelník	0470515005600	13	Dolní clona - volná	0470215005002
6	Zábrana	0470215005008	14	Víko	-
7	Litínový rošt	0020100130005			
8	Regulátor primárního vzduchu	0470215005302		Těsnící šňůra dveří 8 mm	0040008080005
8	Regulátor sekundárního vzduchu	0470215005302		Těsnící šňůra skla 10x4 mm	0040210040005

TECHNICKÉ INFORMACE

POKYNY PRO OVLÁDÁNÍ REŽIMU SPALOVÁNÍ:

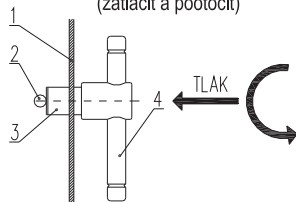
Palivo	Výkon topidla		Výkon topidla		Výkon topidla		Výkon topidla	
	100%	33%	100%	100%	100%	33%	100%	33%
	Množství paliva		Primární vzduch		Sekundární vzduch		Terciální vzduch	
Dřevěná polena	2,7 kg/h	0,9 kg/h	otevřen 100%	otevřen 33%	otevřen 100%	otevřen 33%	neregulovatelný	
Ekobrikety	2,6 kg/h	0,9 kg/h	otevřen 100%	otevřen 33%	otevřen 100%	otevřen 33%	neregulovatelný	
Uhelné brikety	2,2 kg/h	0,7 kg/h	otevřen 100%	otevřen 33%	otevřen 100%	otevřen 33%	neregulovatelný	

TECHNICKÁ DATA:	Dřevo	Ekobrikety	Uhelné brikety		
Dosažený tepelný výkon (100%)	8,7 kW	7,8 kW	7,9 kW	Výška	685 mm
Jmenovitý tepelný výkon	8,5 kW	8 kW	8 kW	Šířka	640 mm
Snížený tepelný výkon (33%)	2,9 kW	2,6 kW	2,6 kW	Hloubka	330 mm
Maximální dávka paliva pro přiložení	2,7 kg/hod	2,6 kg/hod	2,2 kg/hod	Hmotnost	65 kg
Prům. teplota spalin za hrdl. kouřovodu	236 °C	343 °C	300 °C	Průměr kouřovodu	130 mm
Hmotnostní průtok suchých spalin	9,1 g/s	9,6 g/s	10,8 g/s	Minimální tah komína v hrdle kouřovodu	12 Pa
Energetická účinnost	77,6 %	67,3 %	68,3 %	Vytápěcí schopnost (střední tepelné ztráty) při 8,7 kW	cca. 160 m ³
Průměrná koncentrace CO ₂	7,8	8,1	7,1	Rozsah výkonů	2,6 – 8,7 kW
Koncentrace CO ve spalinách	0,65	0,09	0,17		
Zkoušeno dle EN 13 240:2001/A2:2004 a ČSN 06 1008:1997				CE	

ROZMĚROVÉ SCHEMA KRBOVÝCH KAMEN S INSTALACÍ KOLENA ODTAHU SPALIN DODÁVANÉHO JAKO ZVLÁŠTNÍ PŘÍSLUŠENSTVÍ

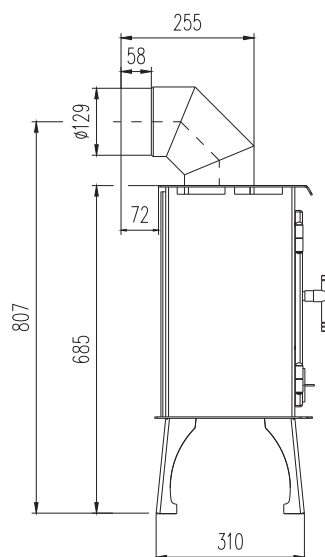
Ovládání kliky

(zatláct a pootočit)



Legenda:

1. Dvřívka topeniště
2. Závěra dveří
3. Osa
4. Kliko



Regulátor vzduchu

Pohled na levý regulátor

