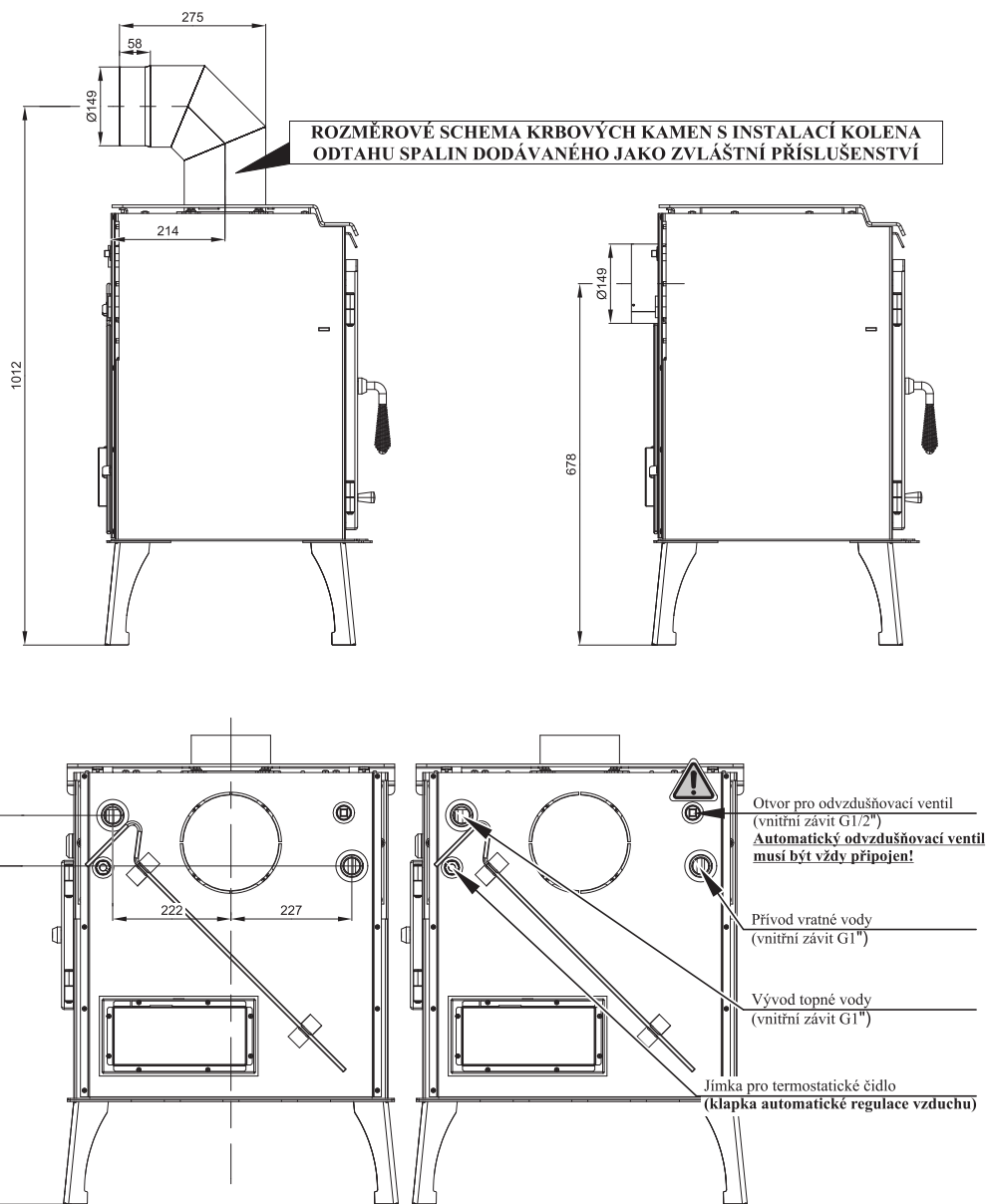


(+)

HAAS+SOHN



3

19032014bCZ

(+)

HAAS+SOHN

Technický list pro krbová kamna
Arctic 12 s výměníkem
 (varianta bez plotýnky)
 (varianta s plotýnkou)



Vhodné palivo:

Pro používání vhodného paliva nahlédněte do kapitoly **2.2 Palivo** ve Všeobecném návodu k obsluze.

Správný provoz:

Pro správné a bezpečné zacházení s krbovými kamny nahlédněte do kapitol: **2. Popis spalovacího procesu** a **5. Návod k obsluze** ve Všeobecném návodu k obsluze.

POKYNY PRO OVLÁDÁNÍ REŽIMU SPALOVÁNÍ:

Palivo	Výkon topidla		Výkon topidla		Výkon topidla		Výkon topidla	
	100%	33%	100%	33%	100%	33%	100%	33%
	Množství paliva		Primární vzduch		Sekundární vzduch		Terciální vzduch	
Dřevěná polena	3,4 kg/h	1,1 kg/h	otevřen 8%	otevřen 3%	otevřen 100%	otevřen 33%	neregulovatelný	
Ekobrikety	3,4 kg/h	1,1 kg/h	otevřen 30%	otevřen 10%	otevřen 100%	otevřen 33%	neregulovatelný	
Uhelné brikety	2,7 kg/h	0,9 kg/h	otevřen 100%	otevřen 33%	otevřen 100%	otevřen 33%	neregulovatelný	

TECHNICKÁ DATA:

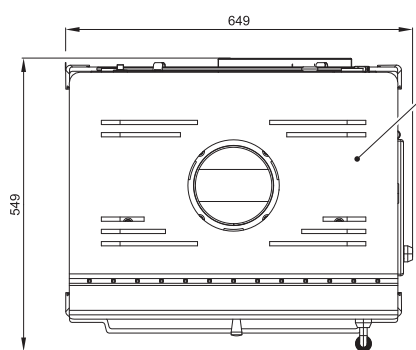
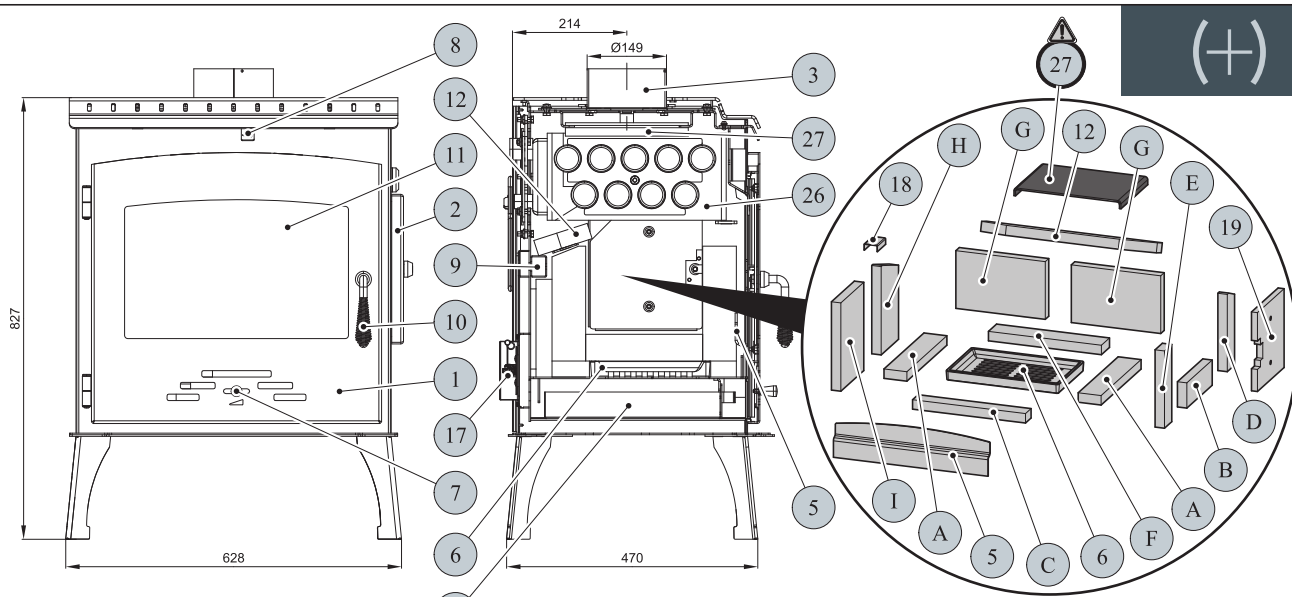
	Dřevěná polena	Ekobrikety	Uhelné brikety		
Dosažený tepelný výkon (100%)	12,4 kW	12,5 kW	12,1 kW	Výška	827 mm
Snížený tepelný výkon (33%)	4,1 kW	4,1 kW	4 kW	Šířka	649 mm
Výkon předávaný pouze tělesem kamen	4 kW	3,4 kW	5,1 kW	Hloubka	549 mm
Použitelný výkon pro ohřev vody	8,4 kW	9,1 kW	7 kW	Hmotnost (varianta bez plotýnky/s plotýnkou)	159/153kg
Maximální dávka paliva pro přiložení	3,4 kg/hod	3,4 kg/hod	2,7 kg/hod	Průměr kouřovodu	150 mm
Prům. teplota spalin za hrdle kouřovodu	262 °C	252 °C	230 °C	Maximální provozní tlak výměníku	0,2 MPa
Hmotnostní průtok suchých spalin	9,8 g/s	11,4 g/s	13,2 g/s	Vodní obsah výměníku	8,5 l
Energetická účinnost	81,6 %	79,5 %	80,2 %	Doporučený tepelný spád (t výstupní – t vstupní)	75 - 60 °C
Průměrná koncentrace CO ₂	9,92 %	8,86 %	7,46 %	Minimální tah komína v hrdle kouřovodu	12 Pa
Koncentrace CO ve spalinách při 13% O ₂	3779 mg/Nm ³	4870 mg/Nm ³	1559 mg/Nm ³	Vytápěcí schopnost (střední tepelné ztráty) při 12,5 kW	cca. 225 m ³
Prach při 13% O ₂	56 mg/Nm ³	139 mg/Nm ³	36 mg/Nm ³	Regulovatelný výkon	4 - 12,5 kW
Množství spalovacího vzduchu při jmenovitém výkonu	28 m ³ /h	31 m ³ /h	30 m ³ /h		
Zkoušeno dle ČSN EN 13 240:2002/A2:2005					

1

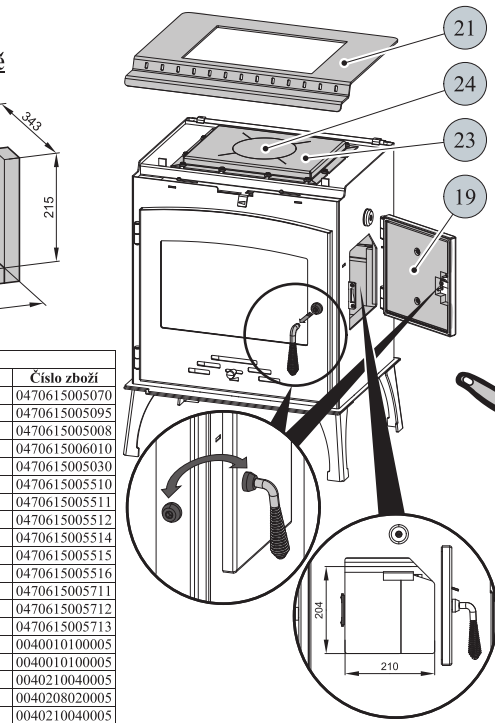
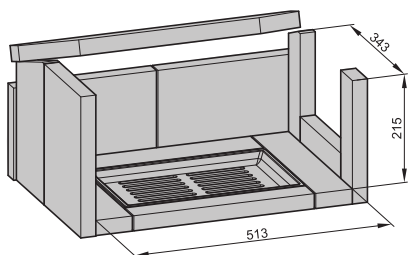
19032014bCZ



Varianta s plotýnkou (poz. 24) **není** varným spotřebičem dle normy EN 12 815

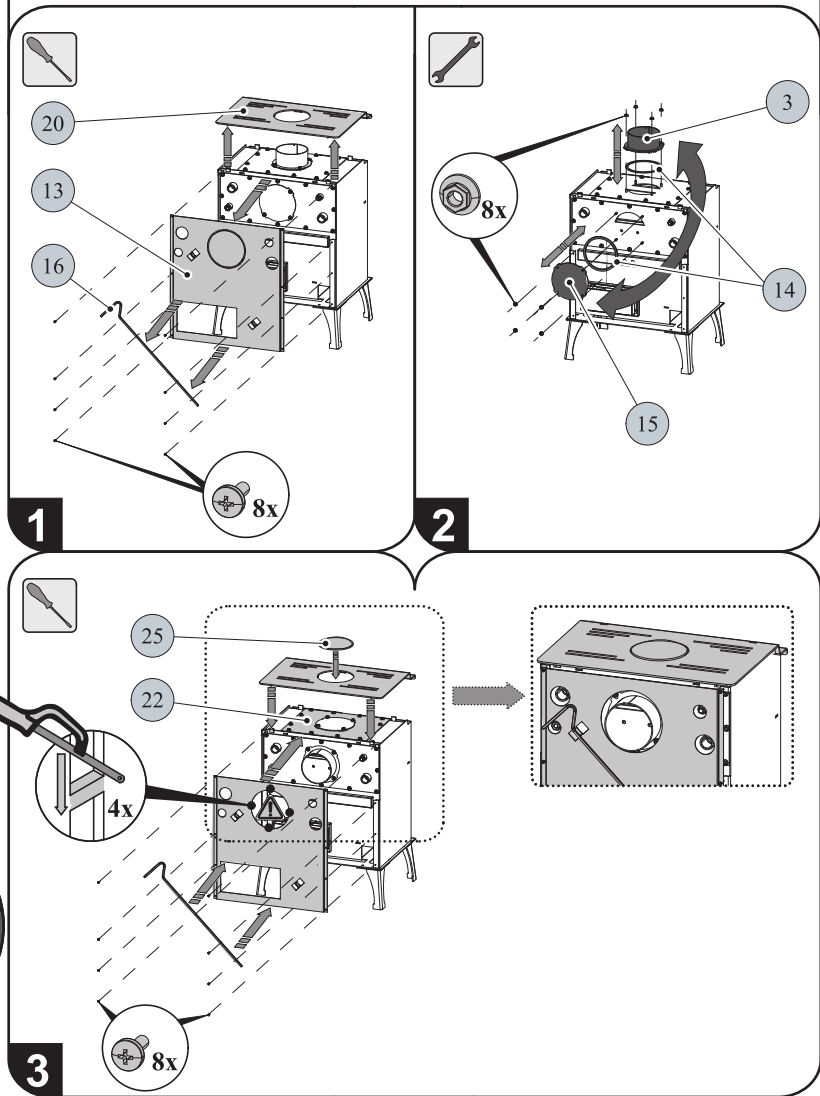


Informativní rozměr topeniště



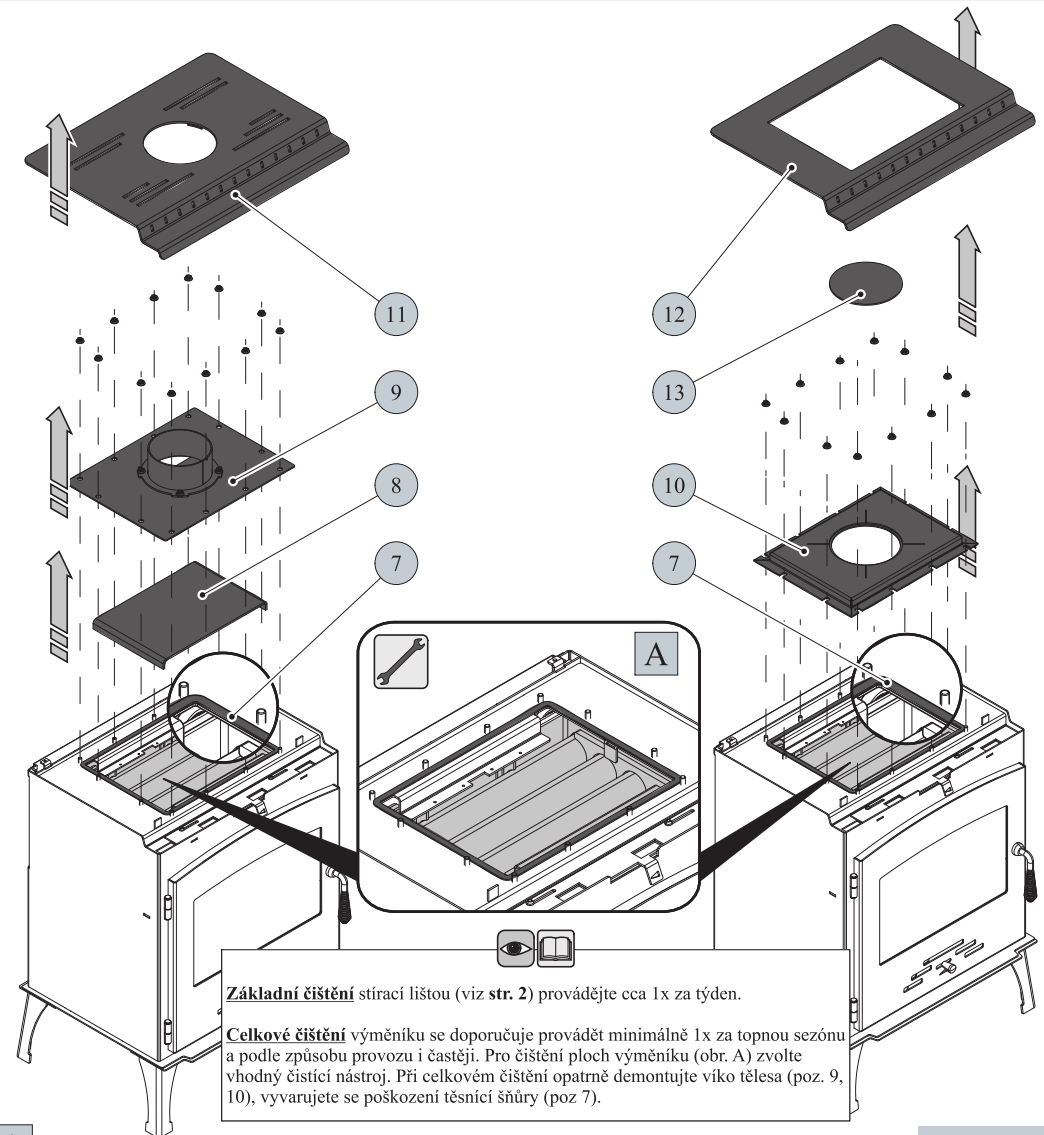
(+)

ZÁMĚNA KOUŘOVÉHO HRDLA (varianta bez plotýnky)



TECHNICKÝ POPIS :					
Poz.	Název	Číslo zboží	Poz.	Název	Číslo zboží
1	Dvířka topeniště/černá	0470615005300	23	Víko plotýnky/černá (varianta s plotýnkou)	0470615005070
2	Boční dvířka topeniště/černá	0470615005310	24	Plotýnka/černá (varianta s plotýnkou)	0470615005095
3	Hrdlo kouřovodu/černá	0470315005007	25	Záslepka víka/černá (varianta bez plotýnky)	0470615005008
4	Popelník/černá	0470615005050	26	Výměník/černá	0470615006010
5	Zábрана/černá	0470615005001	27	Clona horní - volná/černá (pouze u varianty bez plotýnky)	0470615005030
6	Rošt/černá	0020100100006	A	Cihla 30x73x345	0470615005510
7	Regulátor primárního vzduchu/zlatý	0082010030005	B	Cihla 30x80x219	0470615005511
8	Regulátor sekundárního vzduchu/černá	0470615005006	C	Cihla 30x48x360	0470615005512
9	Výstup terciálního vzduchu	-	D	Cihla 30x63x245	0470615005514
10	Pákový uzávěr dvířek topeniště/zlatý	0470315006100	E	Cihla 30x63x245	0470615005515
11	Žárovzdorné sklo (285x445)	0470615005301	F	Cihla 30x70x360	0470615005516
12	Clona dolní - volná (30x105x560)	0470615005720	G	Cihla 30x183x285	0470615005711
13	Kryt zadní	0470615005003	H	Cihla 30x150x280	0470615005712
14	Těsnící šňůra kouřovodu 10x4 mm	0040210040005	I	Cihla 30x198x280	0470615005713
15	Záslepka kouřovodu/černá	0470315007002		Těsnící šňůra bočních dvířek 10 mm (1050 mm)	0040010100005
16	Táhlo čištění/černá	0470615005080		Těsnící šňůra dveří 10 mm (2570 mm)	0040010100005
17	Automatická regulace vzduchu (klapka)	0431317006601		Těsnící šňůra skla 10x4 mm (1500 mm)	0040210040005
18	Držák šamotu/černá	0470615005005		Těsnící šňůra držáků skla 8x2 mm (100 mm)	0040208020005
19	Deska (vermiculite)	0470615005311		Těsnící šňůra kouřovodu 10x4 mm (540 mm) (var. s plotýnkou)	0040210040005
20	Víko/černá (varianta bez plotýnky)	0470615005800		Těsnící šňůra kouřovodu 10x4 mm (1080 mm) (var. bez plotýnky)	0040210040005
21	Víko/černá (varianta s plotýnkou)	0470615015800		Těsnící šňůra víka tělesa 10x4 mm (1330 mm)	0040210040005
22	Víko tělesa/černá (varianta bez plotýnky)	0470615005025		Těsnící šňůra výměníku 10x4 mm (1650 mm)	0040210040005

Návod na čištění výměníku

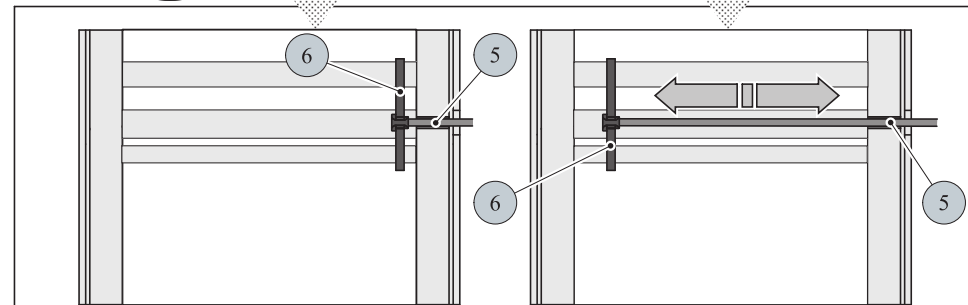
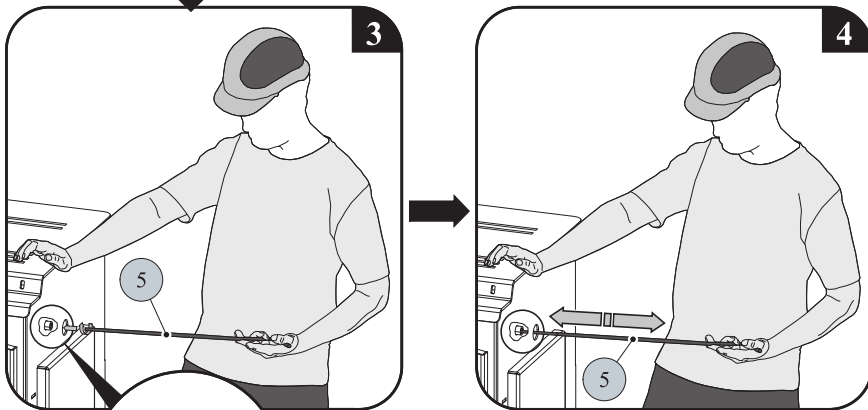
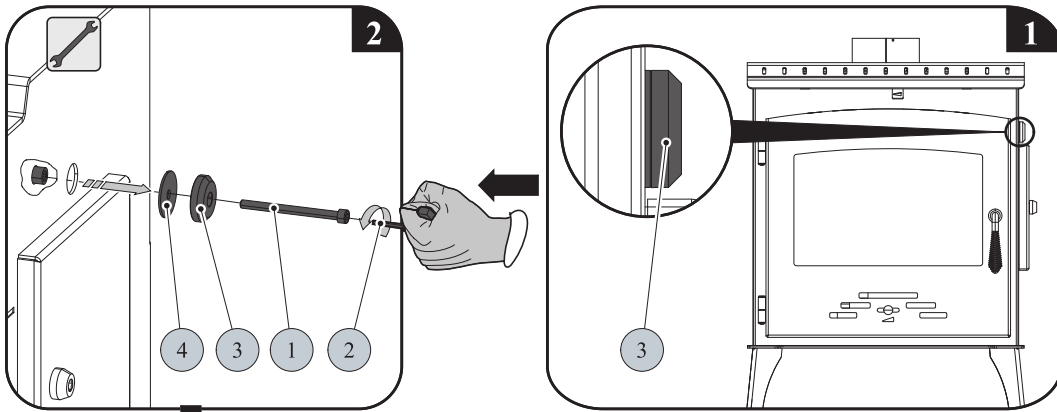


Základní čištění stírací lištou (viz str. 2) provádějte cca 1x za týden.

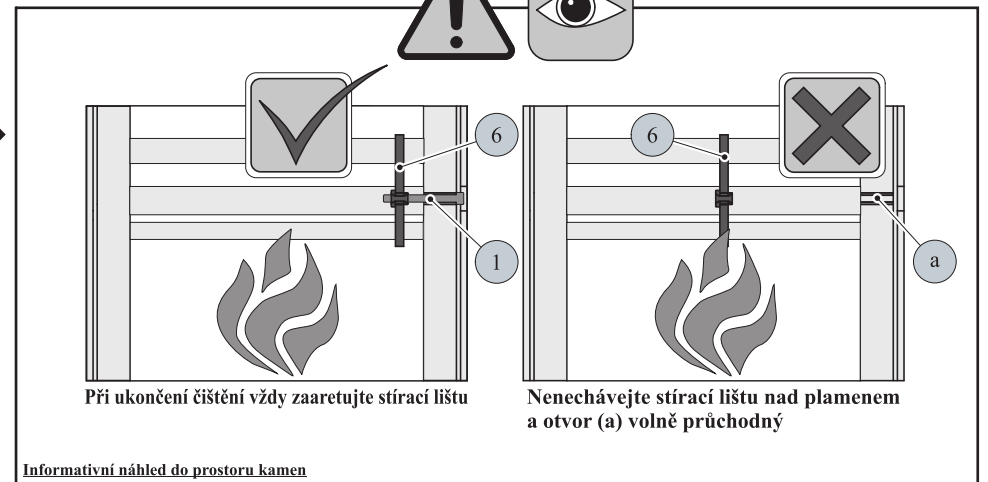
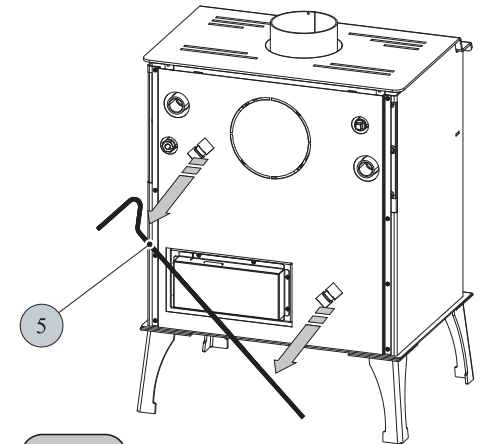
Celkové čištění výměníku se doporučuje provádět minimálně 1x za topnou sezónu a podle způsobu provozu i častěji. Pro čištění ploch výměníku (obr. A) zvolte vhodný čisticí nástroj. Při celkovém čištění opatrně demontujte víko tělesa (poz. 9, 10), vyvarujete se poškození těsnící šňůry (poz 7).

(+)

HAAS+SOHN



Informativní náhled do prostoru kamen při čištění výměníku

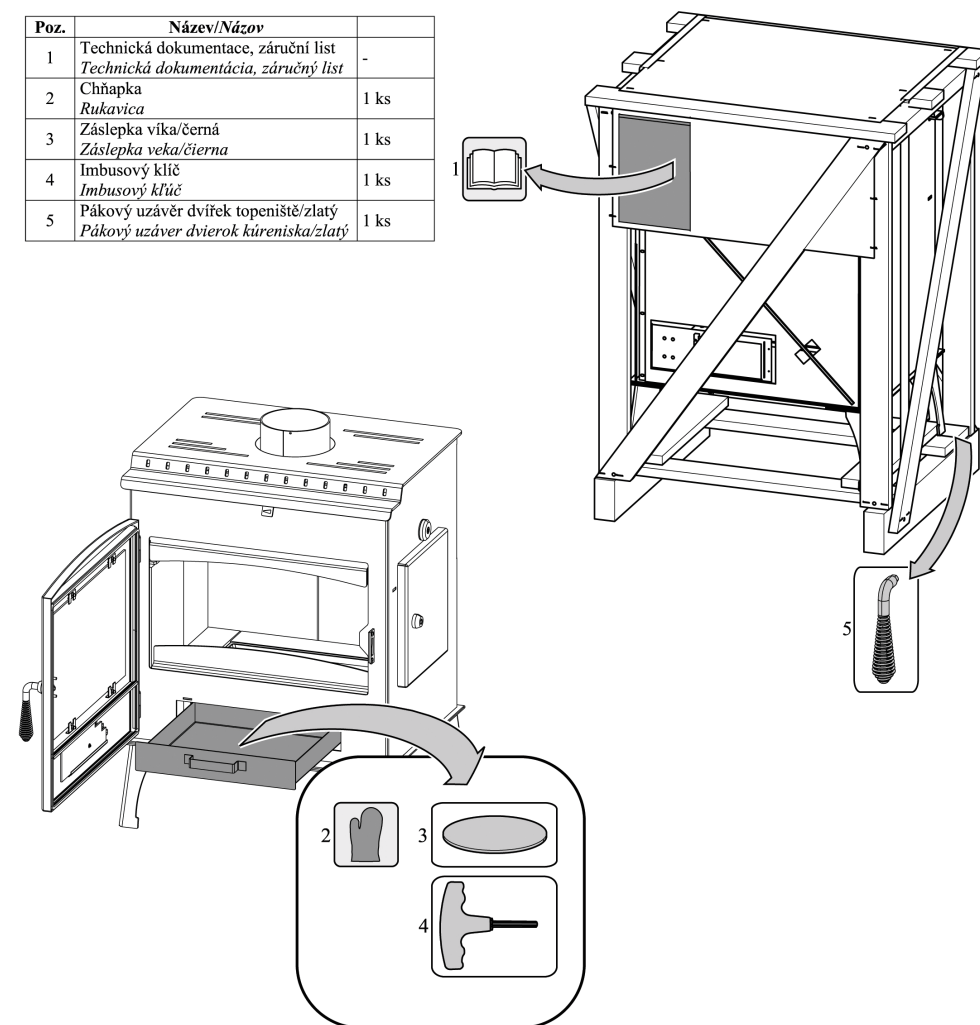


Informativní náhled do prostoru kamen

Kusovník			
Poz.	Název	Číslo zboží	Poznámka
1	Sroub M8x100 DIN 912	0030030801005	
2	Imbusový klíč 6mm	9001700060005	je součástí dodávky
3	Záslepné víčko/černá	0470615005012	
4	Těsnění čištění ISOGLAS	0470615005018	
5	Táhlo čištění/černá	0470615005080	
6	Stírací lišta	-	
7	Těsnící šňůra	0040210040005	
8	Clona horní - volná/černá (pouze u varianty bez plotýnky)	0470615005030	
9	Víko tělesa/černá (varianta bez plotýnky)	0470615005025	
10	Víko plotýnky/černá (varianta s plotýnkou)	0470615005070	
11	Víko/černá (varianta bez plotýnky)	0470615005800	
12	Víko/černá (varianta s plotýnkou)	0470615015800	
13	Plotýnka/černá (varianta s plotýnkou)	0470615005095	

Součásti dodávky pro krbová kamna
Arctic 12 s výměníkem (varianta bez plotýnky):
Súčasťi dodávky pre krbové kachle
Arctic 12 s výmenníkom (variant bez platničky):

Poz.	Název/Názov	
1	Technická dokumentace, záruční list <i>Technická dokumentácia, záručný list</i>	-
2	Chňapka <i>Rukavica</i>	1 ks
3	Záslepka víka/černá <i>Záslepka veka/čierna</i>	1 ks
4	Imbusový klíč <i>Imbusový kľúč</i>	1 ks
5	Pákový uzávěr dvířek topeniště/zlatý <i>Pákový uzáver dvierok kúreniska/zlatý</i>	1 ks

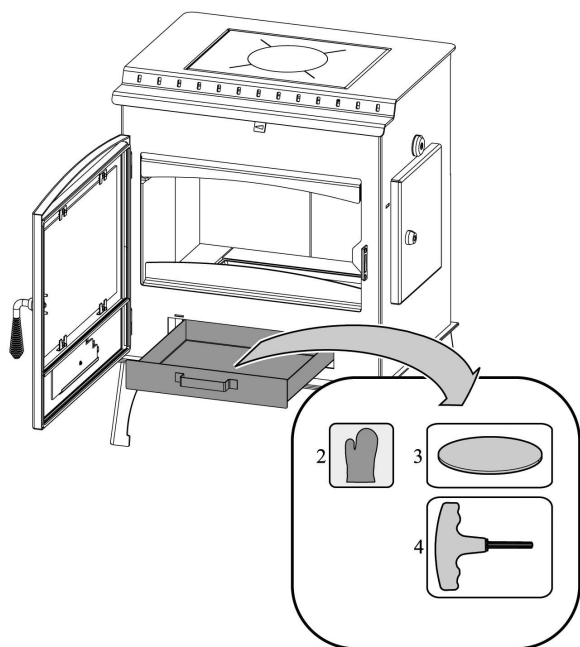
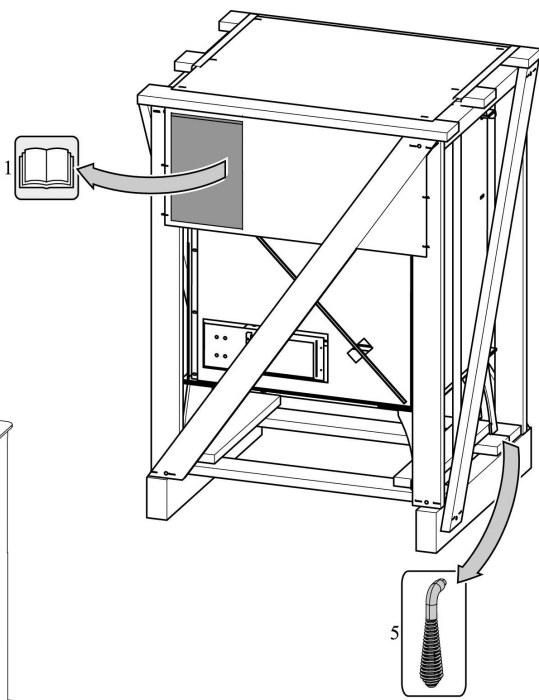




HAAS+SOHN

**Součásti dodávky pro krbová kamna
Arktic 12 s výměníkem (varianta s plotýnkou):**
*Súčasťi dodávky pre krbové kachle
Arktic 12 s výmenníkom (variant s platničkou):*

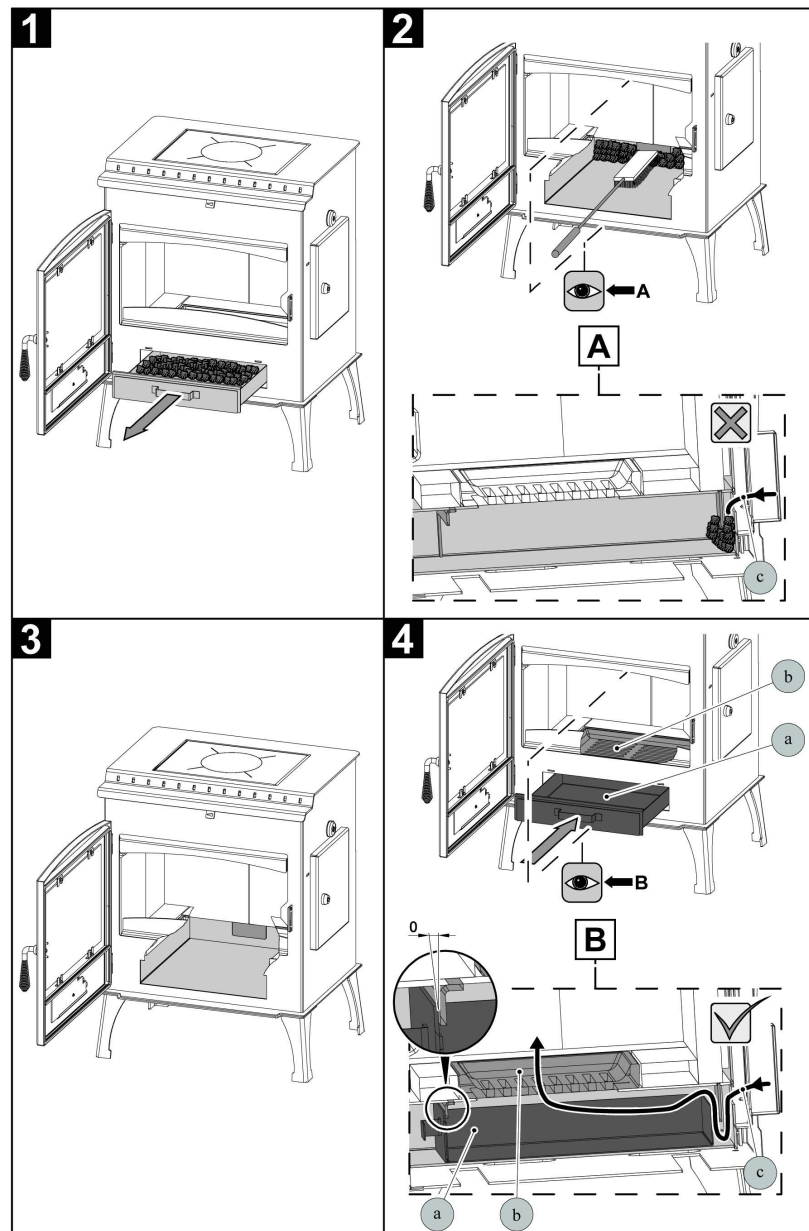
Poz.	Název/Názov	
1	Technická dokumentace, záruční list <i>Technická dokumentácia, záručný list</i>	-
2	Chňapka <i>Rukavica</i>	1 ks
3	Plotýnka/černá <i>Platnička/čierna</i>	1 ks
4	Imbusový klíč <i>Imbusový kľúč</i>	1 ks
5	Pákový uzávěr dveří topeniště/zlatý <i>Pákový uzáver dverok kúreniska/zlatý</i>	1 ks



22062012CZ, SK

Pozor!

Pokud nevyčistíte důkladně popelníkový prostor kamen, dojde ke ztrátě funkce automatické regulace primárního vzduchu.
Ak nevyčistíte dôkladne popolníkový priestor kachiel, dôjde k strate funkcie automatickej regulácie primárneho vzduchu.



a	Popelník/Popolník
b	Rošt kamen/Rošt kachiel
c	Primární vzduch/Primárny vzduch