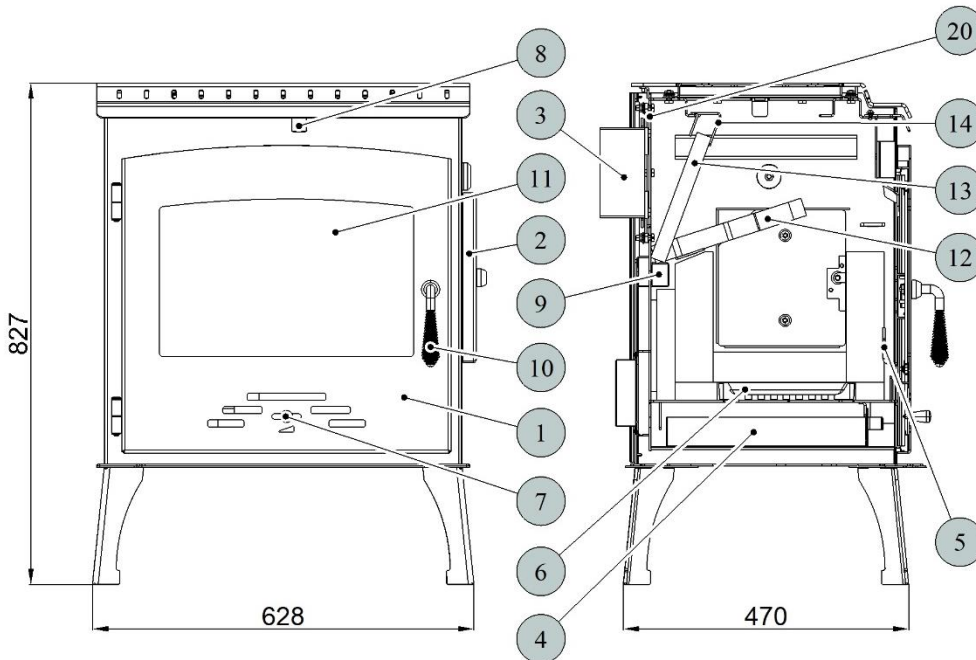


Arktic 12 047061510000

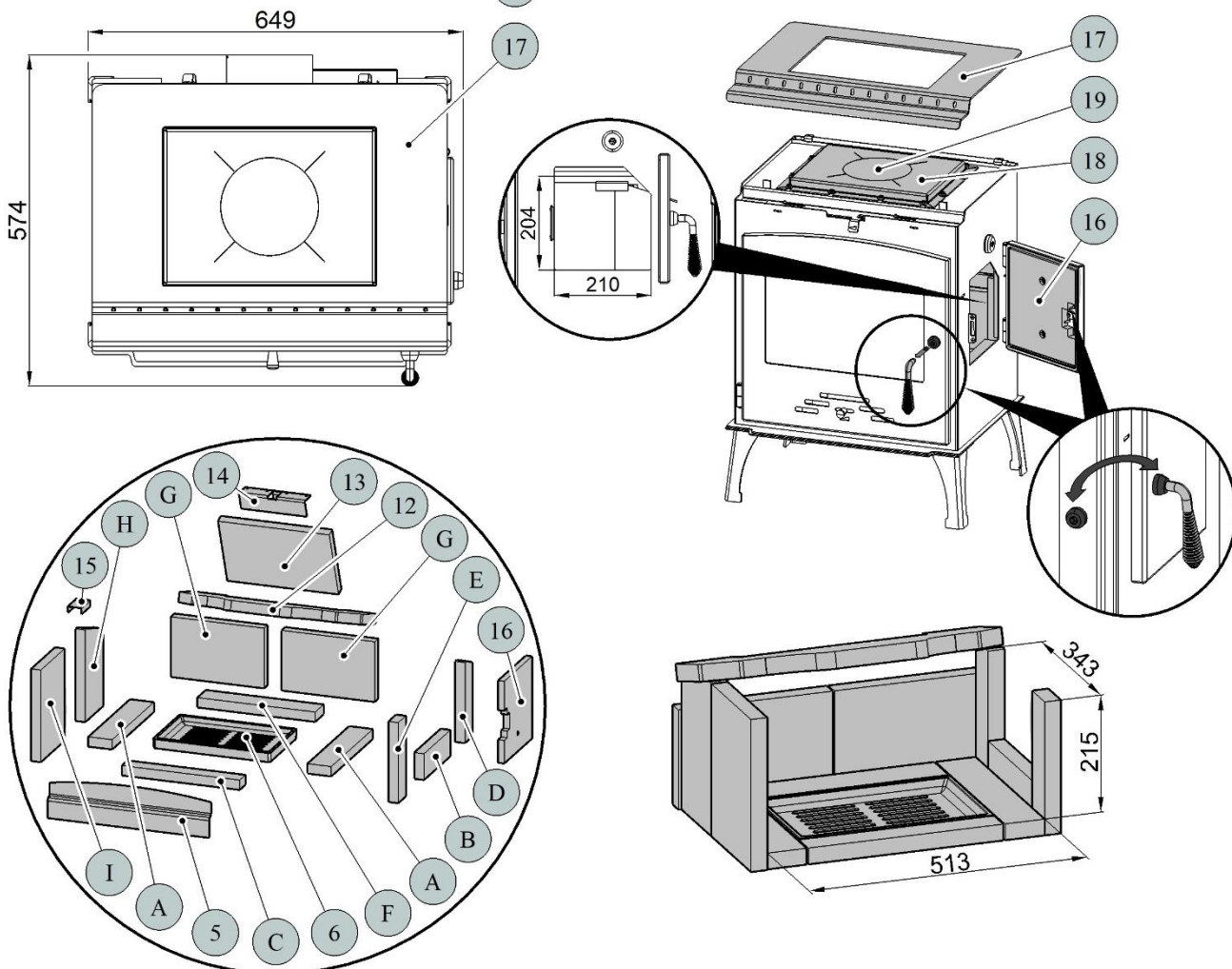


Vhodná paliva:

Pro používání vhodného paliva nahlédněte do kapitoly **2.2 Palivo** ve všeobecném návodu k obsluze.

Správný provoz:

Pro správné a bezpečné zacházení s krbovými kamny nahlédněte do kapitol: **2. Popis spalovacího procesu** a **5. Návod k obsluze** ve všeobecném návodu k obsluze.



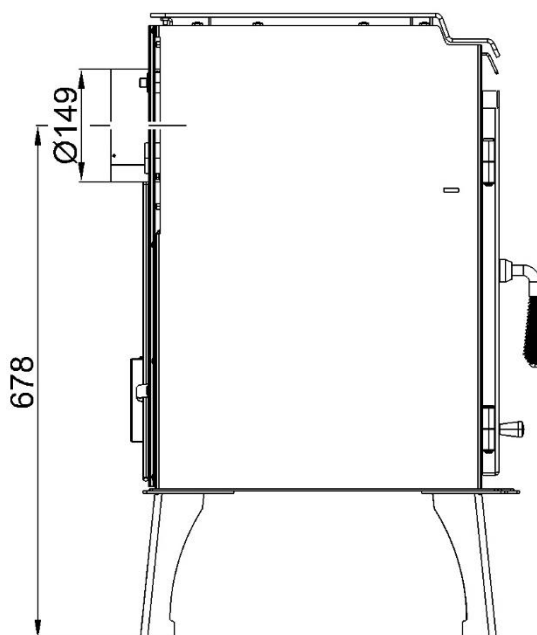
Palivo	Maximální množství paliva	Regulátor primárního vzduchu (10) (Zátop)	Regulátor sekundárního vzduchu (11) (Topení)
Dřevěná polena, Dřevěné brikety	3-4 polena (3,7 kg) 3-4 dřevěné brikety (3,7 kg)	Cca 10 minut nechat otevřené, potom zavřít	otevřené
Hnědouhelné brikety	3 brikety (2,5 kg)	otevřené	otevřené

Číslo zboží	Poz.	Název	Číslo zboží	Poz.	Název
0470615015300	1	Dvířka topeniště - černá	0470615016010	20	Záslepka výměníku
0470615005310	2	Boční dvířka topeniště - černá	0470615005510	A	Cihla 30x73x345
0470315005007	3	Hrdlo kouřovodu	0470615005511	B	Cihla 30x80x219
0470615005050	4	Popelník	0470615005512	C	Cihla 30x48x360
0470615005001	5	Zábrana	0470615005514	D	Cihla 30x63x245
0020100100006	6	Rošt	0470615005515	E	Cihla 30x63x245
0082020010005	7	Regulátor primárního vzduchu Cr	0470615005516	F	Cihla 30x70x360
0470615005006	8	Regulátor sekundárního vzduchu	0470615005711	G	Cihla 30x183x285
-	9	Přívod terciárního vzduchu	0470615005712	H	Cihla 30x150x280
0470315007100	10	Klika - Cr	0470615005713	I	Cihla 30x198x280
0470615005301	11	Žáruvzdorné sklo (285x445)			
0470615015720	12	Clona spodní - volná (30x260x560)			
0470615005065	13	Clona horní - volná (25x220x340)	0040300080005		Těsnící šňůra bočních dveří 8 mm (1050 mm)
0470615005070	14	Držák clony	0040300080005		Těsnící šňůra dveří 8 mm (2570 mm)
0470615005005	15	Držák šamotu	0040210040005		Těsnící šňůra skla 10x4 mm (1500 mm)
0470615005311	16	Deska (vermiculite)	0040208020006		Těsnící šňůra držáků skla 8x2 mm (100 mm)
0470615015800	17	Víko	0040210040005		Těsnící šňůra kouřovodu 10x4 mm (540 mm)
0470615005070	18	Víko plotýnky	0040210040005		Těsnící šňůra víka tělesa 10x4 mm (1330 mm)
0470615005095	19	Plotýnka	0040210040005		Těsnící šňůra záslepky vým. 10x4 mm (1650 mm)

Technická data:	Dřevěná polena	Dřevěné brikety	Hnědouhe lné brikety		
Dosažený tepelný výkon (100%)	12,1 kW	12,3 kW	12 kW	Výška	827 mm
Snížený tepelný výkon (33%)	4 kW	4,1 kW	4 kW	Šířka	649 mm
Jmenovitý tepelný výkon	12 kW	12 kW	12 kW	Hloubka	574 mm
Spotřeba paliva	3,7 kg/h	3,7 kg/h	2,5 kg/h	Hmotnost	132 kg
Prům. teplota spalin za hrdl. kouřovodu	349 °C	390 °C	352 °C	Průměr kouřovodu	150 mm
Hmotnostní průtok suchých spalin	10,1 g/s	11 g/s	12,1 g/s	Minimální tah komína	12 Pa
Energetická účinnost	76 %	73 %	74,2 %	Vytápěcí schopnost (střední tep. ztráty) při 12,3 kW	cca 221 m ³
Průměrná koncentrace CO ₂	10,51 %	10,27 %	7,11 %	Regulovatelný výkon	4 – 12,3 kW
Koncentrace CO ve spalinách při 13% O ₂	1023 mg/Nm ³	1044 mg/Nm ³	903 mg/Nm ³		
Prach při 13% O ₂	38 mg/Nm ³	37 mg/Nm ³	37 mg/Nm ³		

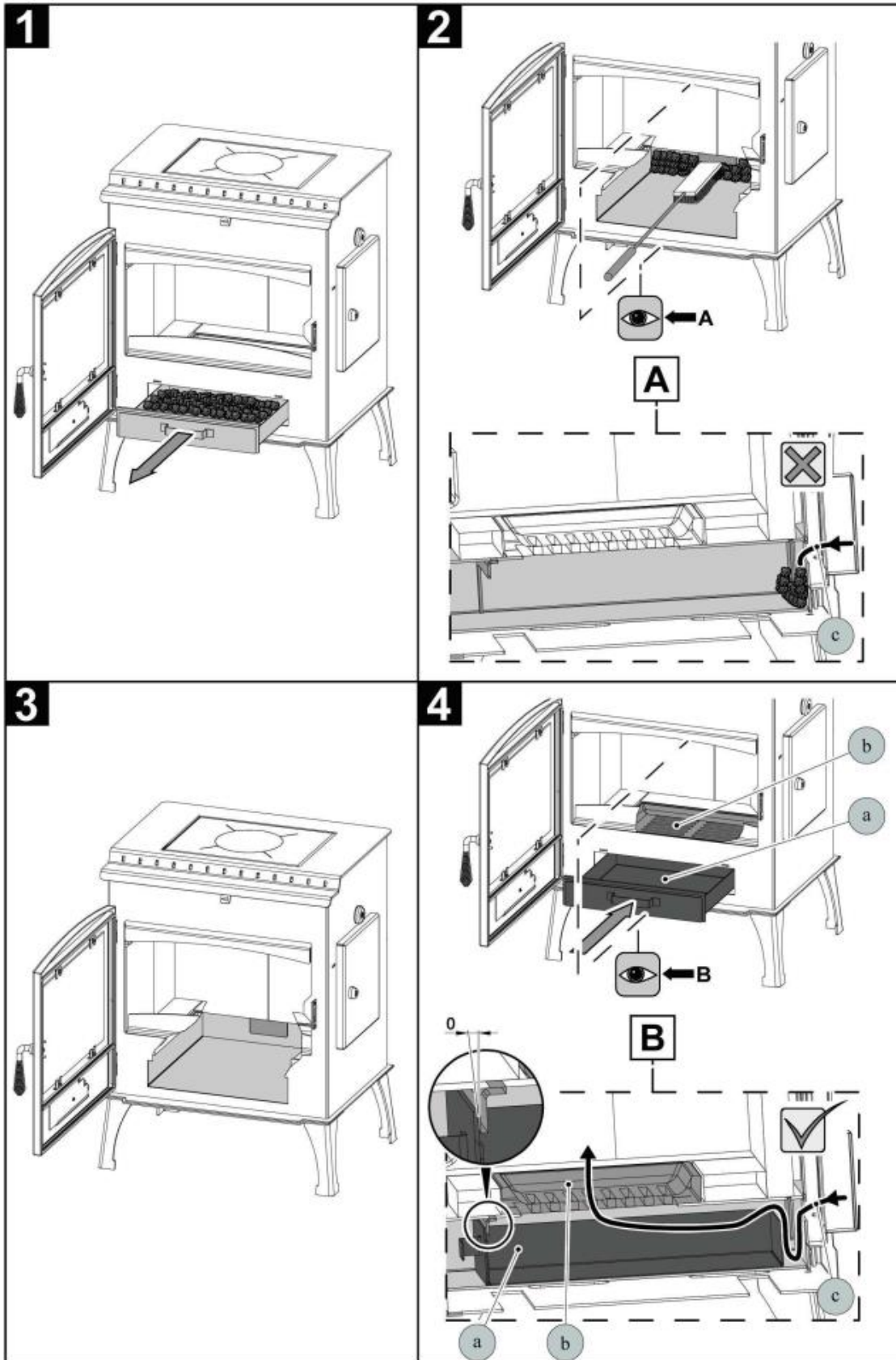
Zkoušeno dle EN 13240

ROZMĚROVÉ SCHÉMA KAMEN S INSTALACÍ KOLENA ODTAHU SPALIN DODÁVANÉHO JAKO ZVLÁŠTNÍ PŘÍSLUŠENSTVÍ



POZOR!

Pokud nevyčistíte důkladně popelníkový prostor kamen, dojde ke ztrátě funkce automatické regulace primárního vzduchu!



a	Popelník
b	Rošt kamen
c	Primární vzduch