

HAAS  
+  
SOHN

**Umea**

---

**Technická dokumentace**  
Krbová kamna

**CZ**

**0470715001400f**

# Úvod

**Srdečně děkujeme za zakoupení našeho výrobku!**

Popis topidla Vás podrobně seznámí s konstrukcí, technickou specifikací a obsluhou topidla. Doporučujeme seznámit se pozorně s těmito údaji. Vyvarujete se tak případných chyb při vlastní montáži a obsluze.

**Podrobné** podmínky instalace a obsluhy naleznete ve Všeobecném návodu k obsluze (součást dodávky).

## Poznámky v textu



Nejdůležitější jsou poznámky nadepsané **VAROVÁNÍ**. Poznámky nadepsané **VAROVÁNÍ** Vás upozorňují na **vážné nebezpečí poškození topidla či poranění**.



Poznámka nadepsaná **Upozornění** Vás upozorňuje na možná poškození Vašeho topidla.



Poznámka nadepsaná **Důležité** Vás upozorňuje na informace důležité k provozu Vašeho topidla.



Poznámka jako taková Vás upozorňuje zcela obecně na informace důležité k provozu Vašeho topidla.

# Obsah

<b>1. Technická specifikace</b> .....	1
<b>2. Technický popis</b> .....	2
2.1. Rozměrové schéma topeniště .....	3
<b>3. Rozměrové schéma</b> .....	4
3.1. Koleny odvodu spalin .....	4
<b>4. Nastavení regulátoru</b> .....	5
<b>5. Součásti dodávky</b> .....	6



# 1. Technická specifikace

## Vhodné palivo:

Pro používání vhodného paliva nahlédněte do kapitoly **2.2 Palivo** ve Všeobecném návodu k obsluze.

## Správný provoz:

Pro správné a bezpečné zacházení s krbovými kamny nahlédněte do kapitol: **2. Popis spalovacího procesu** a **5. Návod k obsluze** ve Všeobecném návodu k obsluze.

## Pokyny pro ovládání režimu spalování

Palivo	Výkon topidla	Množství paliva	Primární vzduch	Sekundární vzduch I/II	Terciální vzduch
Dřevěná polena	100%	2,1 kg/h	uzavřen	otevřen 5% / otevřen 50%	neregulovatelný
Dřevěná polena	33%	0,7 kg/h	uzavřen	otevřen 5% / otevřen 20%	neregulovatelný
Ekobrikety	100%	2 kg/h	uzavřen	otevřen 5% / otevřen 10%	neregulovatelný
Ekobrikety	33%	0,7 kg/h	uzavřen	otevřen 5% / otevřen 5%	neregulovatelný
Uhelné brikety	100%	1,8 kg/h	otevřen 100%	uzavřen / otevřen 50%	neregulovatelný
Uhelné brikety	33%	0,6 kg/h	otevřen 50%	uzavřen / otevřen 20%	neregulovatelný

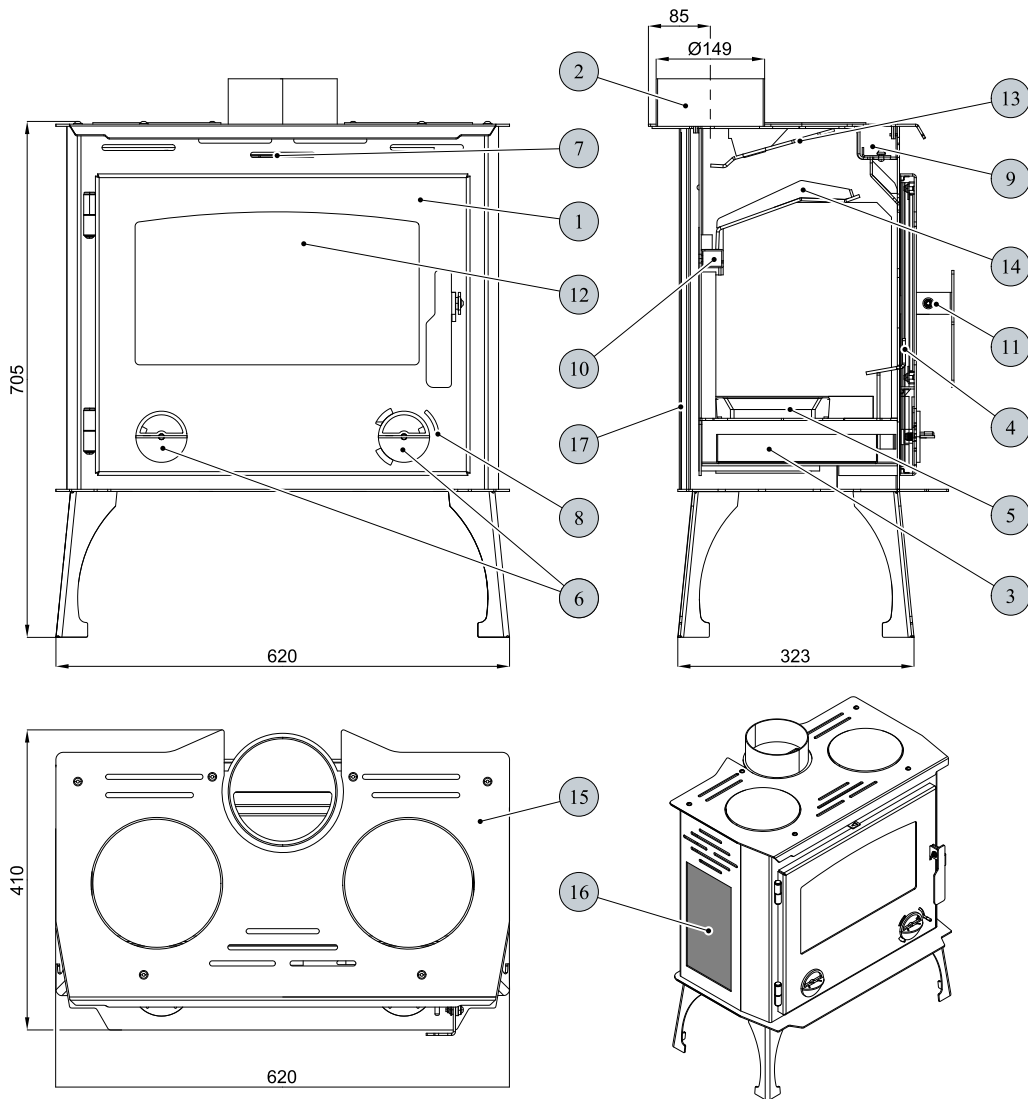
## Technická data

	Dřevěná polena	Ekobrikety	Uhelné brikety
Dosažený tepelný výkon (100%)	7,1 kW	7,1 kW	7,1 kW
Jmenovitý tepelný výkon	7 kW	7 kW	7 kW
Snížený tepelný výkon (33%)	2,3 kW	2,3 kW	2,3 kW
Maximální dávka paliva pro přiložení	2,1 kg/hod	2 kg/hod	1,8 kg/hod
Prům. teplota spalin za hrdl. kouřovodu	352 °C	379 °C	296 °C
Hmotnostní průtok suchých spalin	5,2 g/s	5,8 g/s	8,7 g/s
Energetická účinnost	78,8 %	76,5 %	73,2 %
Průměrná koncentrace CO <sub>2</sub>	11,17 %	10,6 %	6,9 %
Koncentrace CO ve spalinách při 13% O <sub>2</sub>	3995 mg/Nm <sup>3</sup>	3472 mg/Nm <sup>3</sup>	2407 mg/Nm <sup>3</sup>
Prach při 13% O <sub>2</sub>	23 mg/Nm <sup>3</sup>	26 mg/Nm <sup>3</sup>	46 mg/Nm <sup>3</sup>
Množství spalovacího vzduchu při jmenovitém výkonu	14 m <sup>3</sup> /h	16 m <sup>3</sup> /h	26 m <sup>3</sup> /h
Zkoušeno dle DIN EN 13240:2002/A2:2005			

## Technické informace

Výška	705 mm
Šířka	620 mm
Hloubka	410 mm
Hmotnost — Speckstein antik/Woodstone	73 kg
Průměr kouřovodu	150 mm
Minimální tah komína v hrdle kouřovodu	12 Pa
Vytápěcí schopnost (střední tepelné ztráty) při 7,1 kW	cca 128 m <sup>3</sup>
Regulovatelný výkon	2,3 – 7,1 kW

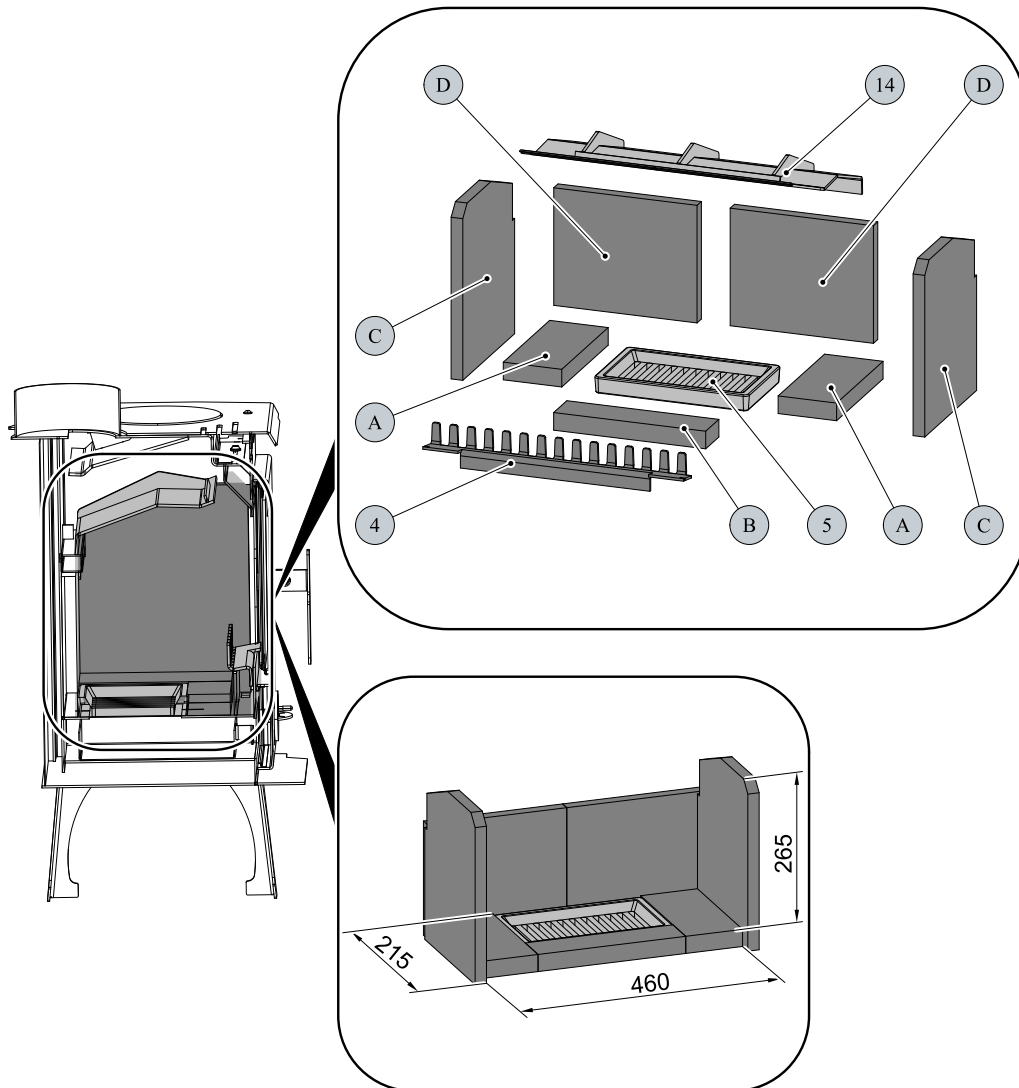
## 2. Technický popis



Pozice	Název	Číslo zboží
1	Dvířka topeniště/smaltované černé	0470715005300
2	Hrdlo kouřovodu/černá	—
3	Popelník	0470515005600
4	Zábrana/černá	0470715005030
5	Rošt/černá	0020100130005
6	Regulátor primárního i sekundárního vzduchu I	—
7	Regulátor sekundárního vzduchu II	—
8	Regulátor přídavného primárního vzduchu	—
9	Přívod sekundárního vzduchu	—
10	Výstup terciálního vzduchu	—
11	Pákový uzávěr dvířek topeniště	0470715015301
12	Žárovzdorné sklo (415x240)	0470515005301
13	Clona pevná — horní	—
14	Clona volná — dolní	0470515005700
15	Víko/smaltované černé	0470715015005
16	Obklad boční/bézová dlažba	0470715115002

17	Kryt zadní	0470715005009
—	Těsnící šňůra dveří 8 mm (2360 mm) — do 5/2018	0040008080005
—	Těsnící šňůra dveří 12 mm (2360 mm) — od 6/2018	0041012120005
—	Těsnící šňůra skla 10x4 mm (1360 mm)	0040210040005
—	Těsnící šňůra držáků skla 8x2 mm (160 mm)	0040208020006

## 2.1. Rozměrové schéma topeniště



Pozice	Název	Číslo zboží
4	Zábrana/černá	0470715005030
5	Rošt/černá	0020100130005
14	Clona volná — dolní	0470515005700
A	Cihla 30x100x212	0470515005501
B	Cihla 30x58x258	0470515005502
C	Cihla 20x240x295	0470515005504
D	Cihla 20x200x245	0470515005505

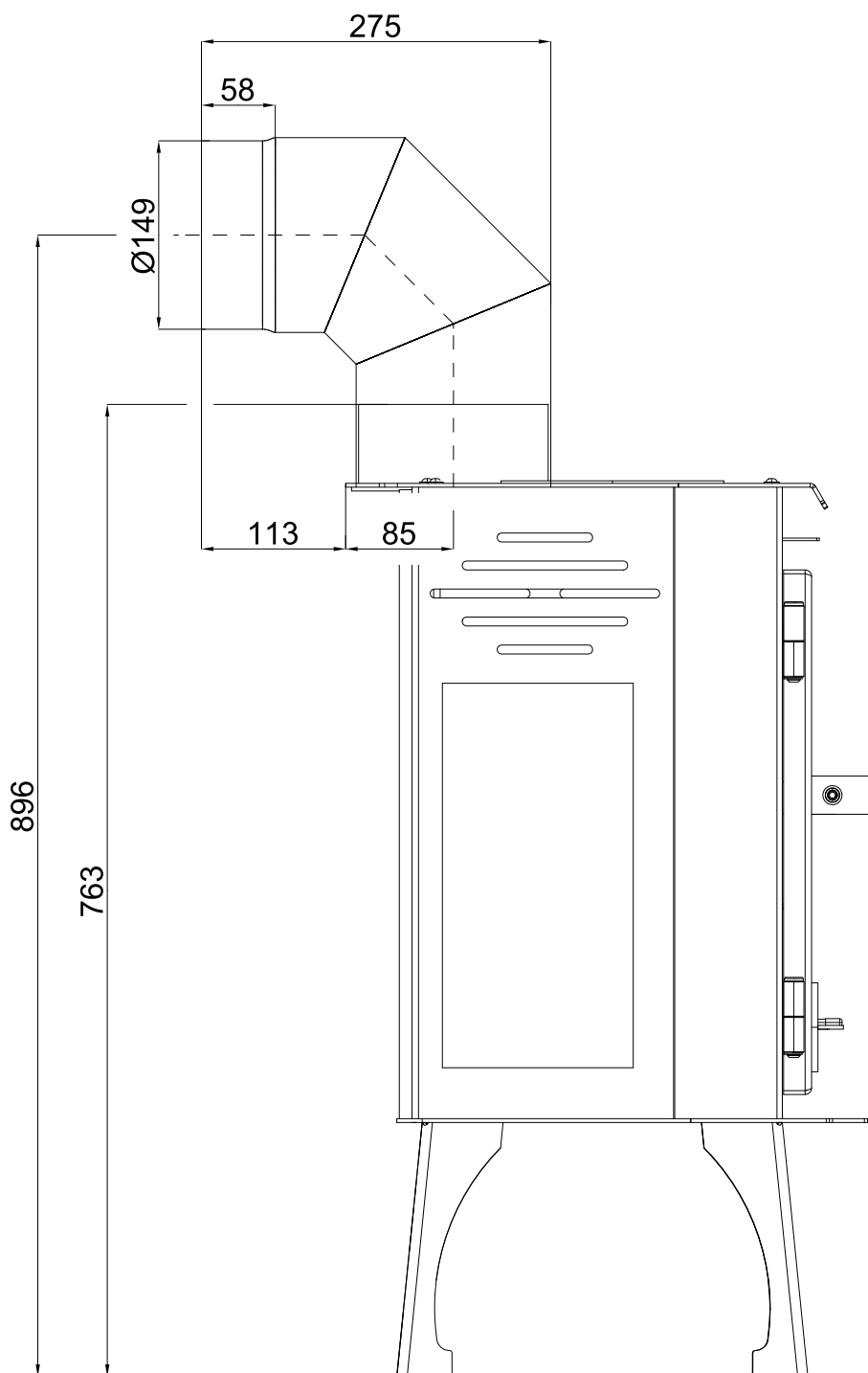
# 3. Rozměrové schéma

## 3.1. Koleno odtahu spalin



Poznámka

Koleno odtahu spalin je dodáváno jako zvláštní příslušenství



Rozměrové schéma

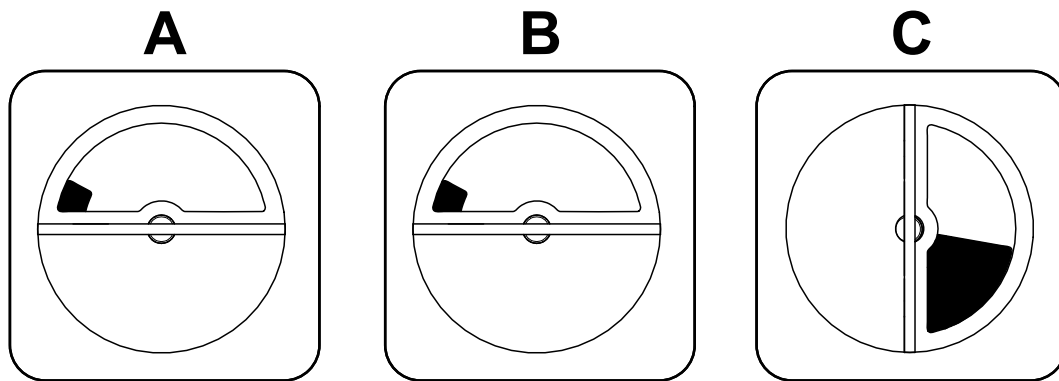
CZ



# 4. Nastavení regulátoru

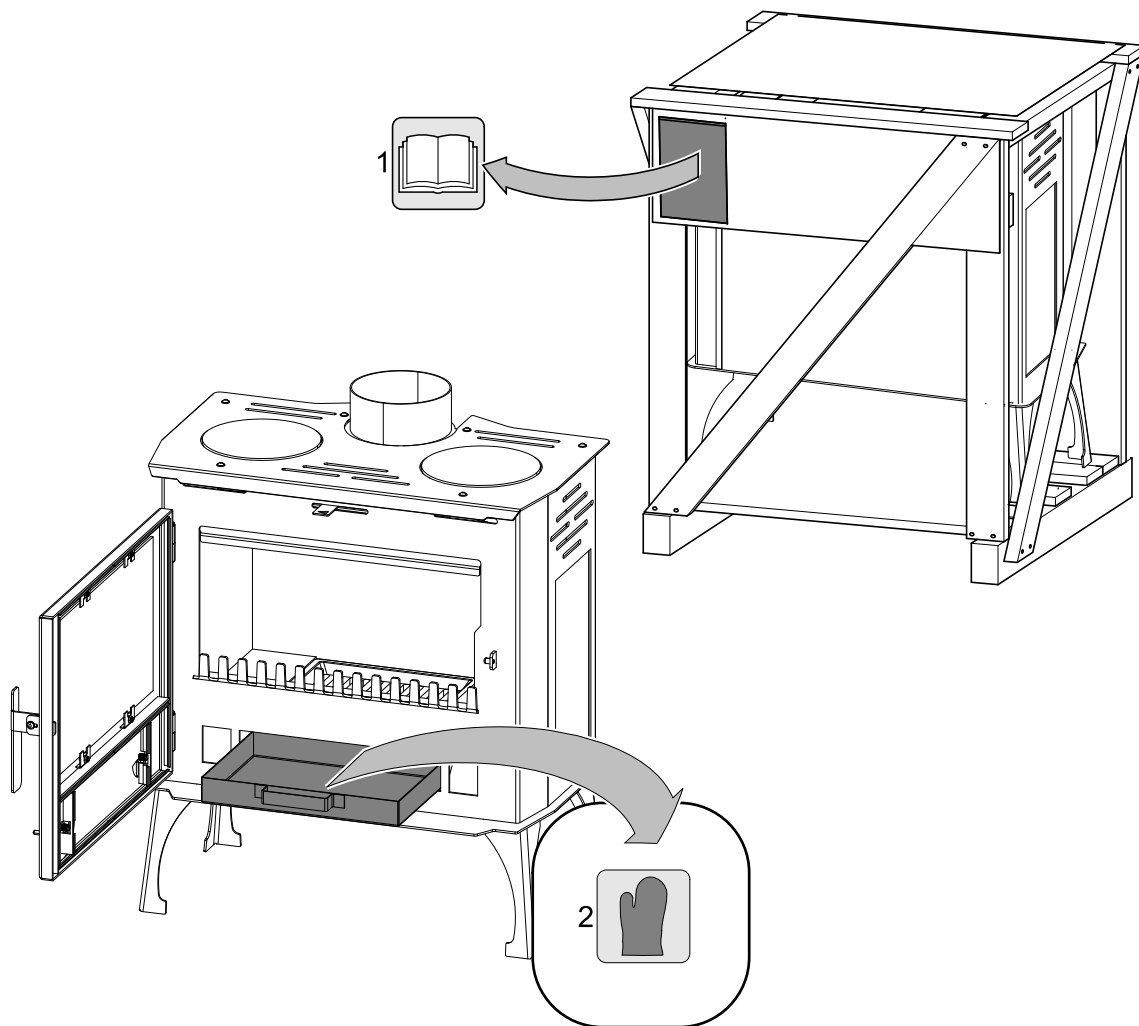
Nastavení regulátoru primárního a sekundárního vzduhu I pro jmenovitý výkon (pohled na levý regulátor)

1. Sekundární vzduch I otevřen na 5 % pro dřevěná polena (obr A). Primární vzduch uzavřen.
2. Sekundární vzduch I otevřen na 5 % pro ekobrikety (obr B). Primární vzduch uzavřen.
3. Primární vzduch otevřen na 100 % pro uhelné brikety (obr C). Sekundární vzduch I uzavřen.



# 5. Součásti dodávky

Pozice	Název	
1	Technická dokumentace, záruční list	-
2	Chňapka	1 ks



Součásti dodávky

CZ

