



**Peletová krbová kamna typ:**

**Pelletto 417.08, Toledo 32, Toledo 32-C, Almeria 17, Almeria 32-C**

## **Návod k instalaci a obsluze**

### **! Důležitá informace výrobce!**

**Dbejte prosím následujících pokynů:**

#### **Kvalita dřevěných pelet:**

V závislosti na výrobci existují světlé, tmavé, kratší nebo delší pelety. **I dodávky od jednoho dodavatele mohou obsahovat různé kvality.** Normy pro dřevěné pelety se neustále zpřísnují, přesto: Dřevo zůstává dřevem a má z hlediska popela a škváry své zvláštnosti.

#### **Potřeba čištění:**

Jakmile naleznete ve studené spalovací komoře usazeniny popela a strusky, musíte ji vyčistit. **Viz odst.8 Čištění a údržba.** Pokud to neuděláte, bude vrstva přibývat a kamna se již nebudou moci sama správně zapalovat.

Ve spalovací komoře se mohou hromadit pelety. V extrémním případě se mohou pelety hromadit až ke skluzavce pelet. Možným následkem by mohlo být zahoření a hoření v zásobníku pelet. **Došlo by ke zničení Vašich kamen, na které se v tomto případě nevztahuje záruka.**

#### **Pro zabezpečení maximální životnosti a bezporuchového provozu:**

Přečtěte si pozorně a úplně návod k instalaci a obsluze. Doporučujeme jeho uložení pro další potřebu.

1. Zvýšenou každodenní kontrolu podle návodu provádějte při každé nové dodávce pelet nebo pokud byla kamna delší dobu odstavena mimo provoz – např. letní sezóna.
2. **Doporučení:**

**Svěřte první instalaci Vašich nových peletových kamen a jejich první čištění a revizi některému z našich smluvně zajištěných odborných servisních podniků. Jejich pracovníci jsou odborně vyškoleni a mají znalosti a zkušenosti potřebné k bezchybné instalaci Vašich nových peletových kamen, jejich uvedení do provozu a provádění jejich údržby. Osobně Vás seznámí s pravidly jejich používání a údržby a předvedou Vám je v praxi.**

Mějte na paměti, že v případě vzniku jakýchkoliv závad v důsledku nesprávné instalace, provozu nebo údržby, dojde ke ztrátě Vašich nároků ze záruky.

## Obsah:

<b>1. Popis</b>	<b>3</b>	<b>9. Popis konstrukčních dílů</b>	<b>19</b>
<b>2. Všeobecné pokyny, bezpečnostní pokyny</b>	<b>3</b>	9.1. Zásobník na pelety	19
<b>3. Instalace a ustavení peletových kamen</b>	<b>4</b>	9.2. Šnekový motor / šnekový dopravník	19
<b>4. Charakteristika funkce peletových kamen</b>	<b>7</b>	9.3. Spalovací komora s klínem hořáku	19
<b>5. Provozní stavy peletových kamen</b>	<b>7</b>	9.4. Elektrické zapalování	19
5.1. Fáze startu (Startphase)	7	9.5. Řídící jednotka	20
5.2. Režim „topení“ (Heizen)	7	9.6. Ovládací jednotka	20
5.3. Test hořáku	8	9.6.1. Osvětlení pozadí	20
5.4. Režim „Chladnutí“ (Abkühlung)	8	9.6.2. Aktivace osvětlení pozadí	20
5.5. Režim „Standby“	8	9.7. Sací (spalinový) ventilátor se zpětnou vazbou otáček	20
5.6. Režim bezpečnostní vypnutí (Abschaltung)	8	9.8. Čidlo teploty plamene (teploty spalovací komory)	20
5.7. Režim poruchy (Störung)	8	9.9. Čidlo teploty spalin	21
5.8. Vypnutí kamen - Provozní stav „AUS“	8	9.10. Čidlo prostorové teploty	21
5.9. Výpadek proudu (Stromausfall)	8	9.11. STB – bezpečnostní omezovač teploty	21
5.10. Přehřátí	9	9.12. Obklad topeniště	21
5.11. Vypnutí při nízké teplotě	9	9.13. Připojení kouřové trubky	21
<b>6. Popis tlačítek na ovládací jednotce</b>	<b>9</b>	9.14. Síťový kabel a hlavní spínač	21
6.1. Ovládací jednotka	9	<b>10. Technická data</b>	<b>22</b>
6.2. Informační stránky	10	<b>11. Poruchy, příčiny, odstranění</b>	<b>25</b>
6.2.1. Informační stránka 1 (standardní stránka)	10	11.1. Poruchová hlášení na displeji	25
6.2.2. Hlavní menu	10	11.2. Všeobecné poruchy	30
6.2.3. Nastavení provozního režimu	10	<b>12. Seznam náhradních dílů</b>	<b>36</b>
6.2.4. Nastavení času a data	10	<b>13. Schéma zapojení</b>	<b>37</b>
6.2.5. Nastavení časů a požadovaných prostorových teplot při automatickém provozu	10	<b>14. Záruka a servis</b>	<b>38</b>
6.2.6. Nastavení požadované prostorové teploty při topném provozu	10	14.1. Záruční podmínky	38
6.2.7. Stránka poruch	11	14.2. Záruční a pozáruční servis	38
6.3. Nastavení jazyka	11	14.3. Jak reklamovat?	40
6.4. Popis - topná křivka	11	14.4. Pokyny pro objednávání náhradních dílů	40
6.5. Popis – blokování tlačítek (dětská pojistka)	11	<b>15. Balení kamen</b>	<b>40</b>
6.6. Popis – nastavení jasu/kontrastu displeje	12	15.1. Likvidace obalu	40
<b>7. Provoz peletových kamen</b>	<b>12</b>	15.2. Likvidace zařízení	40
7.1. Palivo	12		
7.2. První uvedení peletových kamen do provozu	12		
7.3. Volba provozního režimu	13		
7.3.1. Provozní režim "Topení" (Heizen)	13		
7.3.2. Nastavení prostorové požadované teploty v provozním režimu "Topení" (Heizen)	13		
7.3.3. Provozní režim "Auto"(týdenní program)	13		
7.3.3.1. Nastavení data a času	13		
7.3.3.2. Provozní režim "Auto"(týdenní program)	13		
7.3.3.3. Nastavení požadované prostorové teploty v provozním režimu "Týdenní program"	13		
7.3.3.4. Příklad programování dne v týdnu "Pondělí"	14		
<b>8. Čištění a údržba</b>	<b>14</b>		
8.1. Čištění povrchu	14		
8.2. Čištění skla	14		
8.3. Čištění spalovací komory	14		
8.4. Odstraňování popela z topeniště	15		
8.5. Čištění zásobníku na pelety	15		
8.6. Čištění kouřových cest a trubek kouřovodů	15		
8.7. Čištění pláště sacího ventilátoru	16		

**Gratulujeme!** Stali jste se majitelem kvalitního produktu - peletových krbových kamen značky **HAAS + SOHN Rukov, s.r.o.** Přečtěte si pečlivě tento návod. Získáte v něm informace o funkci a zacházení s Vašimi kamny, díky kterým se pro Vás zvýší užitná hodnota zařízení a prodlouží se jeho životnost, kromě toho můžete ušetřit při správném způsobu topení palivo a šetřit životní prostředí. Záruku na naše produkty můžeme poskytnout pouze v případě, že budete dodržovat následující směrnice tohoto návodu k instalaci a obsluze. Kamna musí být kromě toho odborně instalována z důvodu prevence možných úrazů.

Uchovejte tento návod dobře, budete se tak moci na začátku každého topného období znovu seznámit se správnou obsluhou zařízení.

### Upozornění:

Předpisy pro instalaci a provoz, uvedené v tomto návodu, se mohou zcela nebo částečně lišit od úředních předpisů. V takovém případě vždy platí úřední předpisy! Výkresy v tomto návodu nejsou zhotoveny v měřítku a slouží pouze pro ilustraci.

## 1. Popis

Peletová krbová kamna jsou velmi vhodná pro trvalé vytápění obytných a pracovních prostor. Peletová krbová kamna jsou z hlediska funkce vybavena pro plně automatický provoz, přičemž lze zvolit ze dvou provozních režimů (**Topení**) nebo (**Auto**) s **týdenním programem**.

V závislosti na teplotě v místnosti může být v integrovaném zásobníku podle příslušného modelu uloženo množství paliva až na **50 hodin** trvalého provozu. Palivo je dopravováno plně automaticky pomocí dopravního šneku ze zásobníku pelet do misky hořáku, přičemž je množství paliva automaticky upravováno podle příslušného topného výkonu.

Interní ovládání reguluje fázi zatápění, fázi topení i fázi chladnutí a zajišťuje tak bezpečný provoz peletových kamen. Ovládací jednotka, která se skládá z displeje a čtyř funkčních tlačítek, je integrována v krytu zásobníku na pelety.

Uživatel si může na displeji, na informační stránce, přecházet mezi provozními režimy, ve kterém se kamna právě nachází; hlášení je zobrazeno ve formě textu. Případná chybová hlášení jsou na displeji zobrazována v textové formě s uvedením data a času.

Ohřátí vzduchu v místnosti a vytvoření útulného prostředí v bytě je docilováno hlavně pomocí konvekčního tepla. Lze tak rychle vytopit i chladné, po delší dobu nevytápěné místnosti. Chladný vzduch z místnosti vstupuje ve spodní části pláště do kamen, zahřívá se a vystupuje v horní části lamel zpět do místnosti. Podíl sálavého tepla je dán vyzářeným teplem v oblasti skla dvířek topeniště a kovovými plochami kamen.

## 2. Všeobecné pokyny, bezpečnostní pokyny

- Přečtěte si před uvedením peletových krbových kamen do provozu důkladně celý návod k instalaci a obsluze.
- Pro přepravu tohoto zařízení smějí být použity pouze schválené pomůcky pro přepravu s dostatečnou nosností.
- Vaše topné zařízení není vhodné pro použití jako žebřík nebo pomůcka pro výstup.
- Při instalaci Vašich kamen je nutno dodržovat protipožární předpisy popř. stavební vyhlášku, závaznou pro místo instalace, včetně schválení kompetentního okresního mistra kominického. Ten zkontroluje také předpisové připojení zařízení do komína.
- U Vašich peletových kamen byly provedeny všechny zákonem předepsané zkoušky. Jsou dodrženy předepsané parametry účinnosti vytápění a emisí kouřových plynů **ČSN EN 14785:2006**.
- **Komínový tah musí činit minimálně 6 Pa a měl by být maximálně 15 Pa.**
- **!** Dvířka topeniště smějí být otevírána **pouze** při čištění a při provozním režimu **Vypnuto**. Jinak musí být dvířka - i v případě, že jsou kamna mimo provoz – **zavřena**.
- Do místnosti s nainstalovanými kamny musí být zajištěn dostatečný přívod vzduchu. Peletová kamna však mohou být prostřednictvím vhodného vzduchového kanálu přímo spojena s venkovním vzduchem. Mohou tak být provozována nezávisle na vzduchu v místnosti (**viz kapitola 3 "Instalace a ustavení peletových kamen"**).
- **!** **Pozor!** Peletová kamna nesmějí být připojována do společného větracího a odvětrávacího zařízení bytů a nesmějí v něm být provozována.
- Komín musí být v provedení z nerezové oceli nebo keramiky (uvnitř glazovaný) a musí být vhodný pro **mokrý provoz**, aby nemohlo dojít k jeho poškození usazeninami kouře.
- Peletová kamna smějí být připojena k elektrické síti až po odborném připojení do komína.
- **Peletová kamna nesmějí být umístována pod širým nebem.**

- **!** **Pozor!** Zástrčka síťového kabelu musí být po umístění kamen volně přístupná.
- Peletová kamna smějí být provozována pouze s použitím normovaných pelet ( $\varnothing$  6 mm - viz kapitola 7.1 "Palivo").
- Ochranná mřížka v zásobníku na pelety nesmí být odstraněna.
- **!** **Pozor!** Peletová kamna smějí být provozována pouze se zavřeným víkem zásobníku na pelety.
- Je zakázáno, odkládat materiály a předměty, které nejsou odolné vůči teplu na kamna nebo je ukládat v rozsahu předepsaných minimálních vzdáleností od kamen. Dbejte prosím na to, že kamna mohou při provozním režimu "**Standby**" po poklesu prostorové teploty pod požadovanou hodnotu nečekaně a bez dozoru spustit provozní režim „**Topení**“.
- Nepoužívejte nikdy pro zprovoznění peletových kamen popř. pro zapalování žhnuoucích pelet kapalná paliva.
- Při odhořívání paliva se uvolňuje teplo, které má za následek silné zahřívání povrchů topidla (např. dvířek, rukojetí dvířek a skel průzorů, bočních stěn, přední stěny, kouřovodů). Nedotýkejte se těchto částí bez odpovídajících ochranných pomůcek (např. rukavic).
- Kamna se spustí v provozním režimu "**Standby**" samočinně. Z důvodu zahřívání skla je nutno zajistit, aby se v místnosti, ve které budou peletová kamna umístěna, nezdržovaly bez dozoru žádné osoby, které nejsou s provozem peletových kamen seznámeny.
- Upozorněte své děti a návštěvníky na tuto nebezpečí!
- Případně i přítomný úklidový personál je nutno obzvláště upozornit na možné nečekané zahřátí kamen nebo jej zaškolit.
- Odkládání předmětů, které nejsou odolné vůči teplu na topné zařízení nebo v jeho blízkosti (i ve studeném stavu, protože se mohou kamna samočinně zapnout), je zakázáno!
- Nesušte na kamnech prádlo!
- Sušáky prádla apod. musí být umístovány v dostatečné vzdálenosti od topného zařízení - hrozí nebezpečí požáru!
- Při provozu topného zařízení je zakázána práce se snadno hořlavými nebo výbušnými látkami ve stejné nebo v sousední místnosti!

### 3. Instalace a ustavení peletových krbových kamen

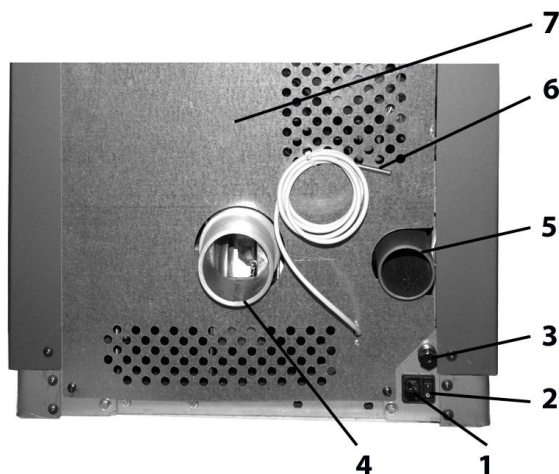
Obal Vašich nových peletových kamen chrání kamna optimálním způsobem proti poškození. Při přepravě přesto mohlo dojít k poškození kamen nebo příslušenství. Zkontrolujte proto Vaše peletová kamna po vybalení, jestli nejsou poškozena. Případné závady nahlaste obratem prodejci kamen!

Poznámka: Volný obklad topeniště nebo obklad, který se uvolnil z ukotvení apod. nejsou závadami (viz kapitola 7.2. "**První uvedení peletových kamen do provozu**")

Obal Vašich peletových kamen je ekologický. Dřevo obalu je bez povrchové úpravy. Dřevo, karton a fólie lze bez problémů odevzdat ve sběrně pro recyklaci komunálního odpadu.

Pro správný provoz peletových krbových kamen je důležité, aby byla umístěna ve **vodorovné poloze**.

Čidlo prostorové teploty, které je umístěno na zadní stěně je dlouhé cca 1,5 m a mělo by být umístěno volně zavěšené v zadním prostoru. Ve většině případů může zůstat čidlo na svém místě, tak jak bylo upevněno výrobcem.



**Obrázek 1: Přípojky na zadní straně**

- 1 = Síťová přípojka
- 2 = Hlavní spínač „Zap/Vyp“
- 3 = STB bezpečnostní omezovač teploty
- 4 = Hrdlo kouřovodu 80 mm
- 5 = Přípojka venkovního vzduchu  $\varnothing$  57 mm
- 6 = Čidlo prostorové teploty
- 7 = Zadní stěna

### Ochrana podlahy:

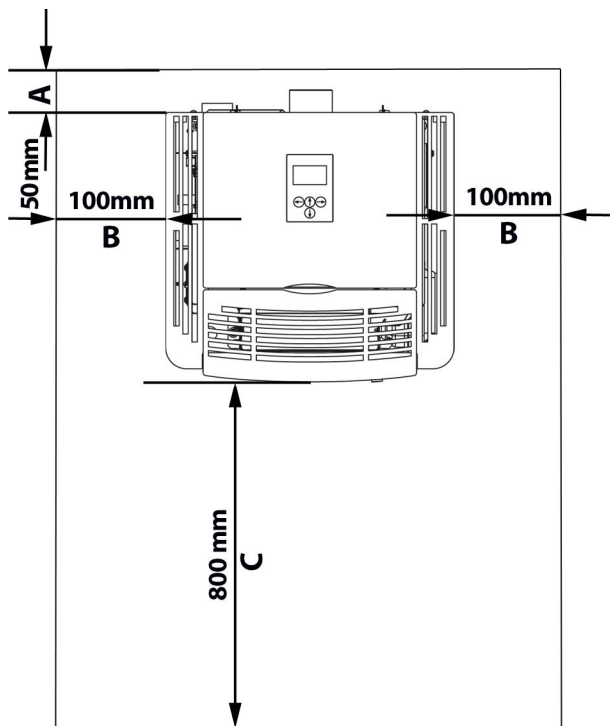
Podlahu je třeba chránit před sálavým teplem v oblasti skla (dvířka topeniště). Kromě toho se doporučuje z praktických důvodů při čištění umístit peletová kamna na nehořlavou desku, která kamna **vzadu a na stranách přesahuje minimálně o 5 cm** a na **přední straně minimálně o 50 cm**. V případě potřeby je můžete objednat u Vašeho prodejce kamen. Jako alternativa jsou přirozeně nejvhodnějším řešením podlahové dlaždice nebo kamenné dlaždice.

### Bezpečnostní vzdálenosti (minimální vzdálenosti):

Při instalaci peletových kamen musí být **zásadně** dodržována úředně nařízená ustanovení požární ochrany. Zeptejte se v tomto případě svého kominíka.

Jako minimální vzdálenosti od hořlavých materiálů nebo materiálů citlivých na teplo (např. nábytek, tapety, dřevěné obklady) nebo nosné stěny, můžete použít následující vzdálenosti (viz výkres):

- A 5 cm zadní stěna
- B 10 cm od bočních stěn
- C 80 cm v oblasti sálání (zejména skla)



Obrázek 2: Bezpečnostní vzdálenosti

- Doporučujeme provedení komína z nerezové oceli nebo keramiky (uvnitř glazované), aby nemohlo dojít k poškození komínového tělesa. K poškození může dojít zejména možnou kondenzací spalin z důvodu jejich nízké teploty na výstupním hrdle peletových kamen. Konkrétní rozhodnutí o způsobilosti komínového průduchu (případně nutnosti dodatečného vložkování) však ponecháváme na kominické firmě po vyhodnocení celkového technického stavu.

Vzhledem k tomu, že v důsledku funkce peletových kamen může vzniknout na výstupu za sacím ventilátorem (spalinovým ventilátorem) přetlak, musí být všechny části kouřovodu až do vstupu do komína plynotěsné. Je také bezpodmínečně nutné dbát na to,

aby trubka kouřovodu nezasahovala do volného průřezu komína.

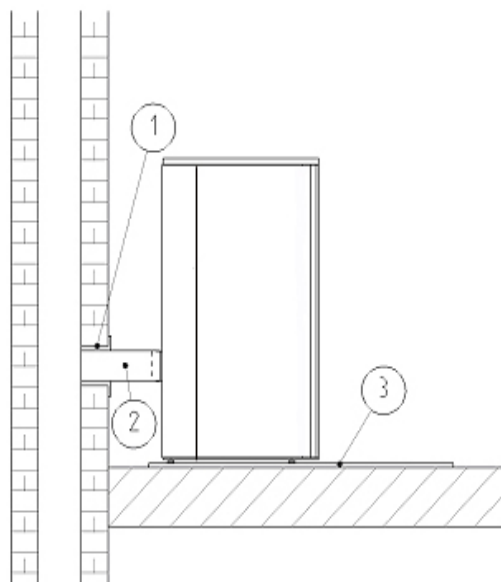
- **Komínový tah musí činit minimálně 6 Pa a měl by být maximálně 15 Pa.**

Peletová kamna musí být připojena k samostatnému komínu. Je nepřijatelné odvádět do tohoto komína spaliny od jiných zařízení. Spaliny se odvádějí kouřovodem s průměrem 80 mm připojeným na hrdlo kouřovodu kamen, které je umístěno na zadní části kamen. Kouřovod je nutno vybavit T-tvarovkou se zátkou sběru kondenzátu, viz obr. 3.1 - 3.3. Kouřovod musí být proveden z ocelových nebo nerezových, hermeticky utěsněných trubek. Horizontální část kouřovodu musí mít šikmý sklon min. **5% (3°)** nahoru. Je možné použít dvou kusů 90° kolen. Pokud je kouřovod umístěn na vnější straně objektu, musí být opatřen tepelnou izolací, musí být kontrolovatelný a čistitelný, musí zajišťovat těsnost a stabilitu. Připojení topidla pro spalování pevných paliv ke komínu musí splňovat ustanovení normy **ČSN 73 4201:2010**.

Je nutné dodržet všechny požadavky na komínové těleso, které jsou normou vyžadovány. Podle **Nařízení vlády č.91/2010Sb.** je nutno provést revizi spalovacích cest:

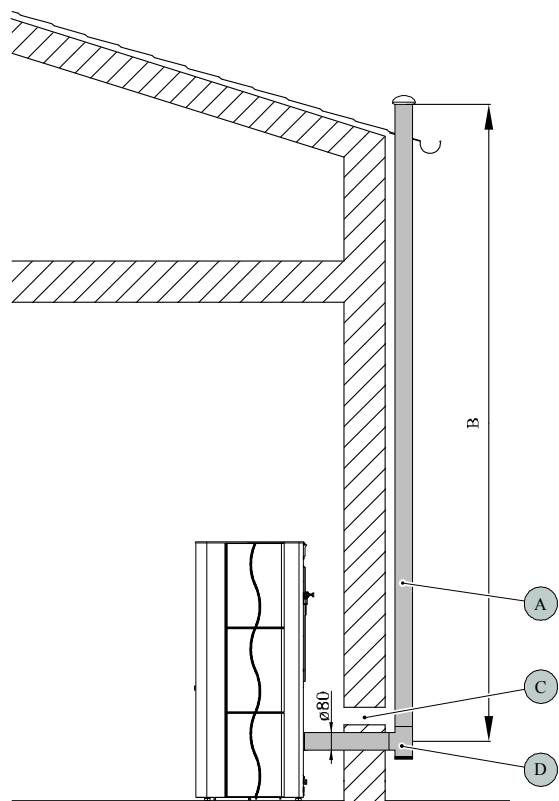
- před uvedením spalinové cesty do provozu nebo po každé stavební úpravě komína
  - před výměnou nebo novou instalací spotřebiče paliv
- Revizi provádí odborně způsobilá osoba v oboru kominictví a je revizním technikem komínů.

Příklady instalace peletových kamen ke komínu:



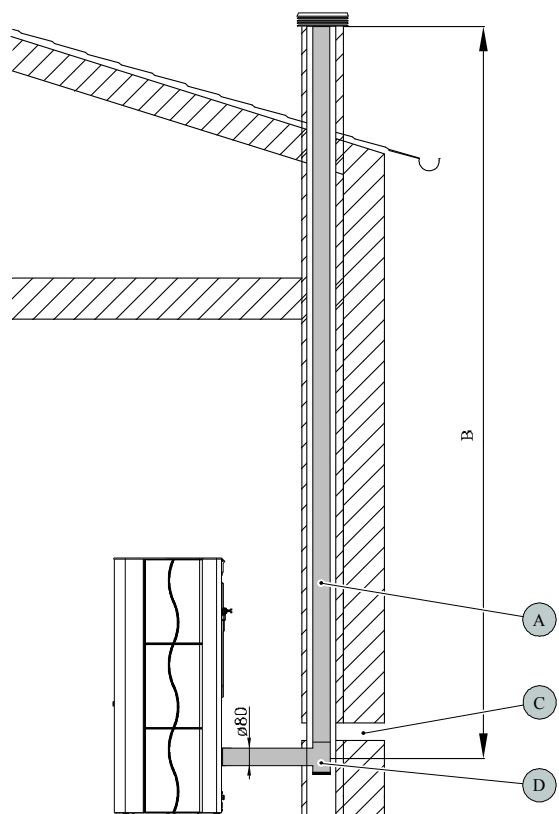
Obrázek 3: Připojení do stávajícího komína

- 1 = Hrdlo ve stěně komínového tělesa
- 2 = Plynotěsné potrubí
- 3 = Podložka



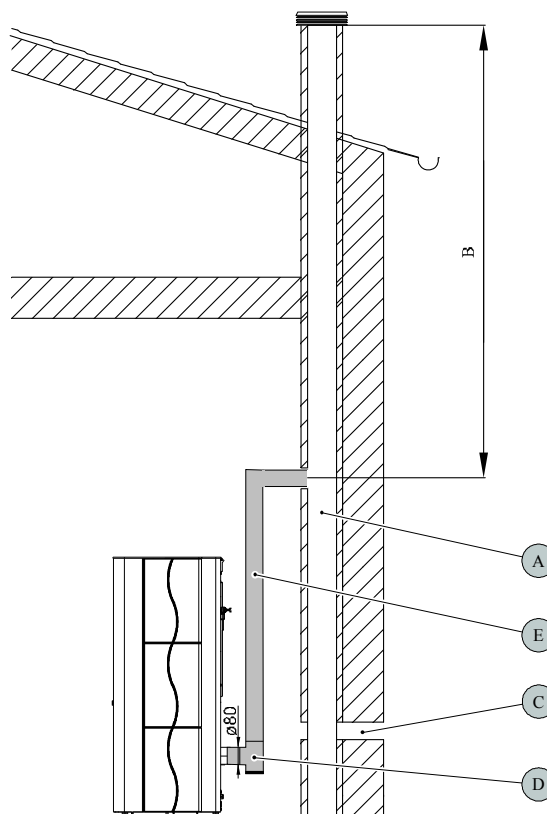
**Obrázek 3.1 Komín vně budovy**

- A) Kouřovod umístěný vně budovy
- B) Účinná výška vnějšího kouřovodu. Kouřovod musí být vyveden nad úroveň střechy a opatřen tepelnou izolací.
- C) Externí přívod spalovacího vzduchu k topidlu
- D) T-tvarovka se zátkou sběru kondenzátu



**Obrázek 3.2 Komín součástí budovy**

- A) Kouřovod vložený do stávajícího komína. Zde je nutno zajistit možnost čištění.
- B) Účinná výška komína
- C) Externí přívod spalovacího vzduchu k topidlu
- D) T-tvarovka se zátkou sběru kondenzátu



**Obrázek 3.3 Napojení na stávající komín**

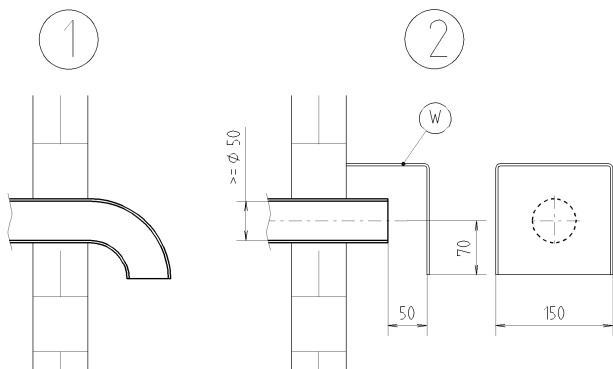
Topidlo připojené ke stávajícímu komínu

- A) komínový průduch
- B) účinná výška komína
- C) Externí přívod vzduchu
- D) T-tvarovka se zátkou sběru kondenzátu
- E) Kouřovod

**Přívod externího vzduchu:**

Ve vzduchotěsných budovách může dojít v místnosti, ve které jsou peletová kamna umístěna, ke snížení obsahu kyslíku, je proto nutno zajistit dostatečné větrání. U peletových kamen je proto k dispozici možnost nezávislého provozu na vzduchu v místnosti. K tomu účelu připojte na sací hrdlo vzduchu na zadní stěně (Ø 57 mm) hadici nebo podobné vhodné vedení (viz obr.10 str.17). Konec vzduchového vedení se musí nacházet ve volném prostoru nebo v dobře větrané místnosti uvnitř budovy. Při instalaci peletových kamen ve spojení s kontrolovaným větráním

obytných místností se nesmí konec přívodu vzduchu nacházet v místnosti, která je napojena na sružený systém větrání. Pro zajištění dostatečného přívodu vzduchu **nesmí být vedení delší než cca 3 m** a nesmí mít příliš mnoho záhybů. Vedení musí mít minimální průměr 50 mm (nebo větší). Pokud vede vedení do volného prostoru, **musí být zahnuté o 90°** směrem dolů nebo musí končit v závětrří (viz obr. 4).



**Obrázek 4. Ochrana sacího vedení vzduchu před větrem**

Pro dimenzování sacího vedení vzduchu platí následující tabulka:

Průměr sací trubky*	Maximální délka*	Max. počet kolen 90°
50mm	0,5 m	1
70mm	1 m	1
100mm	3 m	3

\*Údaje platí pro uvedený rozměr. Při použití plochého vedení apod. je nutno zvolit odpovídající průřez.

V případě menších průměrů se může stát, že nebude množství spalovacího vzduchu dostatečné. V důsledku toho se bude v misce hořáku vytvářet zvýšené množství strusky (popela) a kamna se budou z bezpečnostních důvodů vypínat.

#### Připojení na elektrickou síť.

Připojte kamna pomocí síťového kabelu (součást dodávky) ke zdroji el. proudu (viz obr. 1).

#### 4. Charakteristika funkce peletových kamen

Funkce Vašich peletových kamen je dimenzována pro udržování konstantní, příjemné prostorové teploty. Vyvíjení tepla v kamnech se proto řídí automaticky podle požadované prostorové teploty (nastavené teploty) uživatelem. V závislosti na rozdílu teplot mezi nastavenou teplotou a aktuální prostorovou teplotou (skutečnou teplotou) zvolí ovládání modulárně výkon nebo provozní režim "Standby". Peletová kamna tak zajistí maximální

přizpůsobení spalování situaci v místnosti, ve které jsou kamna umístěna bez nutnosti neustálých manuálních úprav.

#### 5. Provozní stavy peletových kamen

Funkce peletových kamen je charakterizována osmi hlavními provozními stavy (režimy):

**Fáze startu je zahájena, pokud aktuální prostorová teplota klesne o 1°C pod nastavenou požadovanou teplotu a kamna vychladnou na teplotu nižší, než 70°C.**

##### 5.1. Fáze startu (Startphase)

Ve "Startphase" se naplní miska hořáku automaticky přesně definovaným množstvím paliva a toto množství paliva se zapálí pomocí vestavěného zapalovače.

"Startphase", která je rozdělena na 10 zón bude ukončena po dosažení přesně definované teploty na "čidlo teploty plamene" a ovládání přejde do provozního režimu "Topení".

Doba trvání " Startphase " může být různá, její délka je však omezena časem cca **20 minut**.

Pokud nebude během těchto 20 minut zažehnut plamen nebo pokud nebude dosaženo na čidlo teploty plamene požadované teploty, dojde k bezpečnostnímu vypnutí zařízení.

Přitom jsou na základě zpětné vazby neustále měřeny a kontrolovány otáčky sacího ventilátoru.

##### 5.2. Režim "Topení" (Heizen)

Po úspěšném dokončení " Startphase " přepnou kamna automaticky do provozního režimu "Heizen".

V provozním režimu "Heizen" bude topný výkon kamen modulárně přizpůsobován prostorové teplotě popř. rozdílu mezi skutečnou prostorovou teplotou a nastavenou prostorovou teplotou.

Pokud bude rozdíl mezi nastavenou prostorovou teplotou velký, budou kamna topit při zvýšeném topném výkonu (max. 8 kW).

Čím více se bude skutečná prostorová teplota přibližovat nastavené prostorové teplotě, tím více se bude topný výkon kamen snižovat (minimální topný výkon 1,8 kW).

V závislosti na požadovaném topném výkonu bude odpovídající množství paliva dopravováno pomocí dopravního šneku v taktu prostřednictvím peletového skluzu do misky hořáku.

Během provozního stavu "Heizen" je měřena teplota plamenů a spalovací komory těsně nad plamenem pomocí speciálního tepelného čidla, jehož signály jsou zpracovávány řídicím systémem a které jsou podkladem pro stanovení poměru "obsahu energie v misce hořáku" a množství přiváděného spalovacího vzduchu, čímž je zaručeno "ideální spalování" popř. vysoký stupeň účinnosti.

Během provozního stavu "Heizen" jsou otáčky sacího ventilátoru monitorovány pomocí zpětné vazby otáček a je prováděno neustálé srovnávání nastavených a skutečných otáček.

V případě větší odchylky skutečného počtu od nastaveného počtu otáček dojde k bezpečnostnímu vypnutí a na displeji ovládací jednotky se objeví chybové hlášení.

Během provozního stavu "**Heizen**" je maximální a minimální topný výkon omezen pomocí bezpečnostních mezních hodnot (maximální a minimální teplota spalin), tzn. že pokud dojde při provozním stavu "**Heizen**" k překročení maximální teploty spalin nebo k podkročení minimální teploty spalin, bude zařízení z bezpečnostních důvodů vypnuto.

### 5.3. Test hořáku

Během provozního stavu "**Heizen**" je každých 30 minut prováděn test hořáků.

Test hořáků je prováděn nezávisle na fázi topného výkonu, ve které se kamna právě nacházejí. **Test trvá cca 2 minuty.**

### 5.4. Režim „Chladnutí“ (Abkühlung)

Po dosažení nastavené požadované prostorové teploty, tzn. že má skutečná a požadovaná prostorová teplota stejnou hodnotu, přejde ovládání do provozního stavu "**Abkühlung**".

Přísun paliva bude ukončen, dopravní šnek, umístěný v trubce se zastaví, otáčky sacího ventilátoru budou upraveny na definovaný počet a palivo, které se ještě nachází v misce hořáku bude spáleno.

**Fáze vychládání je časově omezena (doba trvání je cca 15 minut).**

Po ukončení provozního stavu "**Abkühlung**" přepne zařízení do provozního stavu "standby".

### 5.5. Režim „Standby“

V tomto provozním stavu nedochází ke spalování, všechny součásti sacího ventilátoru a šnekového dopravníku se zastaví, zapalování je vypnuté, zařízení je v čekací poloze.

Dříve než mohou být kamna opět přepnuta z provozního stavu "**Standby**" do provozního stavu "**Startphase**", musí být splněny dvě podmínky pro start:

1. Nastavená požadovaná prostorová teplota musí být podkročena min. o **1,0°C**.
2. Teplota spalin, změřená tepelným čidlem spalin musí být nižší, než **70°C**.

Zařízení přepne z provozního stavu "**Standby**" do provozního stavu "**Startphase**" až když jsou obě podmínky splněné.

**!**

**Pozor!**

Zařízení se spustí v provozním režimu "**Standby**" samočinně. Z důvodu zahřívání skla je nutno zajistit, aby se v místnosti, ve které budou peletová kamna umístěna, nezdržovaly bez dozoru žádné osoby, které nejsou s provozem peletových kamen seznámeny.

Je zakázáno odkládat materiály a předměty, které nejsou odolné vůči teplotě na kamna nebo je ukládat v rozsahu předepsaných minimálních vzdáleností od kamen.

### 5.6. Režim bezpečnostní vypnutí (Abschaltung)

V případě poruchy, bez ohledu na provozní stav a na provozní režim, dojde k vypnutí zařízení z bezpečnostních důvodů.

Průběh vypínání z bezpečnostních důvodů je přesně definován.

Během bezpečnostního vypínání jsou jednotlivé součásti sepnuty následujícím způsobem:

Sací ventilátoru – ZAPNUTO „**EIN**“

Šnekový dopravník – VYPNUTO „**AUS**“

Zapalování – VYPNUTO „**AUS**“

Konec vypnutí z bezpečnostních důvodů závisí na teplotě, tzn., že bude provozní stav "**Abschaltung**" zachován do té doby, dokud kamna nevychladnou na nižší teplotu spalin, než **70°C**.

Po ukončení vypnutí z bezpečnostních důvodů přepne ovládání do provozního stavu "**Störung**".

### 5.7. Režim poruchy (Störung)

Kamna již nelze samočinně zprovoznit.

Uživatel si může na displeji přečíst důvod poruchy.

Po odborném odstranění poruchy a potvrzení poruchového hlášení na ovládací jednotce lze kamna opět uvést do provozu.

### 5.8. Vypnutí kamen - Provozní stav (AUS)

Postup provedení:

Stiskněte na ovládací jednotce levé tlačítko a držte stisknuté, dokud se neobjeví stránka s informacemi

Stiskněte pravé tlačítko (**Menü**), poté nastavte pomocí obou prostředních tlačítek kurzor na provozní režim - stiskněte pravé tlačítko (**Wählen**) - pomocí obou prostředních tlačítek nastavte kurzor na provozní režim (**AUS**) - stiskněte pravé tlačítko (**Speichern**).

Kamna nastaví provozní stav chladnutí a nemohou již být samočinně uvedena do provozu, ani při nedosažení nastavené prostorové teploty

Během provozního stavu „**Aus**“ budou ovládací jednotka a řídicí jednotka dále napájeny proudem (cca 90 wattů/hodina).

### 5.9. Výpadek proudu (Stromausfall)

Řídicí jednotka je vybavena záložní baterií, takže data při výpadku proudu zůstanou uchována.

Při výpadku proudu rozlišujeme mezi krátkodobým a dlouhodobým výpadkem proudu.

**Krátkodobý výpadek proudu** - doba trvání výpadku je kratší, než 30 sekund.

Provoz kamen bude po obnovení dodávky proudu pokračovat v režimu, ve kterém se nacházel před výpadkem proudu.

**Dlouhodobý výpadek proudu** - doba trvání výpadku je delší než 30 sekund.



Kamna se zapnou po obnovení dodávky proudu do provozního stavu bezpečnostního vypnutí.

V případě výpadku proudu může případně uniknout malé množství spalin.

### 5.10. Přehřátí

Při překročení přípustné teploty spalin dojde k vypnutí zařízení z bezpečnostních důvodů a na displeji se objeví následující chybové hlášení:

**„Abschaltung Abgastemperatur Heizbetrieb zu hoch“  
"Vypnutí příliš vysoká teplota spalin při topném provozu"**

Topný provoz kamen může opět pokračovat až po potvrzení chybového hlášení a novém nastavení požadovaného provozního režimu.

### 5.11. Vypnutí při nízké teplotě

Pokud kamna při provozním stavu "Heizen" vychladnou pod minimální teplotu, bude zařízení vypnuto z bezpečnostních důvodů a na displeji se objeví následující chybové hlášení:

**„Abschaltung Abgastemperatur Heizbetrieb zu gering“  
"Vypnutí příliš nízká teplota spalin při topném provozu"**

Topný provoz kamen může opět pokračovat až po potvrzení chybového hlášení a novém nastavení požadovaného provozního režimu.

Pokud se nachází uživatel v menu volby, budou současně zobrazeny 4 body pod-menu. Pomocí tlačítek 2 a 3 si může vybrat z jednotlivých bodů menu, přičemž je aktuálně zvolený bod menu na černém pozadí. Při opakovaném stisknutí tlačítka 3 po volbě 4. bodu menu se obsluha dostane k dalším bodům volby (rolovací menu).

Obsluha může tlačítkem 4 zvolit určitý bod menu a dostane se tak do příslušného pod-menu nebo při volbě parametru do odpovídajícího okna, ve kterém lze změnit nastavení parametru.

### Body menu a informace, které nejsou aktivní:

Neaktivní body menu nejsou v menu volby zobrazeny. Ani na informačních stránkách a v informacích o hodnotách nejsou v příslušné konfiguraci neaktivní měřené hodnoty zobrazovány.

## 6. Popis tlačítek na ovládací jednotce

### 6.1. Ovládací jednotka

Displej je rozdělen na pět částí, jak je zřejmé z obrázku.

Popis stránky	Číslo stránky
Provozní režim	Topení
Provozní stav	Standby
Prostor. tepl. požad./skut.	20/20°C
Čas	Datum

Popis levé tlačítka	Popis prostř. tlačítka	Popis pravé tlačítka
1	2 3	4

Popis stránky obsahuje název stránky, na které se obsluha právě nachází. Na stejném řádku vpravo je uvedeno číslo stránky.

V části menu/info jsou k dispozici čtyři řádky vždy s 21 znaky pro znázornění textu.

Na stránkách informací přechází obsluha pomocí tlačítek 2 a 3 mezi jednotlivými informačními stránkami.

## 6.2. Informační stránky

### 6.2.1 Informační stránka 1 (standardní stránka)

Tato stránka je po zapnutí zobrazována vždy.

Information	1
Betriebsart: Auto	
Betriebszustand: Startphase	
Raumsoll/ist: 0/28°C	
15:00 Mi, 23.01.2004	
Zurück ↑ ↓ Wählen	Menü

Informace	1
Provozní režim: Auto	
Provozní stav: Fáze startu	
Prost. Nast/skut: 0/28°C	
15:00 Mi, 23.01.2004	
Zurück ↑ ↓ Wählen	Menu

<b>Funkce tlačítek:</b>	
Vlevo:	Spustí topení ihned.
Uprostřed nahoře:	Zobrazení okna chyb v případě chyby, tlačítko jinak není aktivní
Uprostřed dole:	Nastavení parametrů týdenního programu nebo požadované prostorové teploty podle provozního režimu.
Vpravo:	Zobrazení hlavního menu

### 6.2.2 Hlavní menu

Toto menu je zobrazeno jako rolovací menu.

Hauptmenü	1
>Betriebsart Auto<	
Datum/Uhrzeit	
Sprache Deutsch	
Zurück ↑ ↓ Wählen	
Hlavní menu	1
>Prov. režim Auto<	
Datum/Čas	
Jazyk Německý	
Zpět ↑ ↓ Volba	

Obsahuje následující záznamy:

- Provozní režim (zde lze změnit nastavení provozního režimu: Vyp, Topení, Automatika)
- Datum/čas (zde lze nastavit datum a čas pro ovládací jednotku)
- Nastavení ze závodu = vždy "Německy"

<b>Funkce tlačítek:</b>	
Vlevo:	Zobrazení infostránky 1
Uprostřed nahoře:	Šipky nahoru
Uprostřed dole:	Šipky dolů
Vpravo:	Vstup do zvoleného bodu menu

### 6.2.3 Nastavení provozního režimu

Betriebsart	Provoz. Režim
Aus	Vyp
> Heizen <	> Topení <
Auto	Auto
Zurück ↑ ↓ Wählen	Zpět ↑ ↓ Volba

<b>Funkce tlačítek:</b>	
Vlevo:	Zobrazení infostránky 1
Uprostřed nahoře:	Volba nahoru
Uprostřed dole:	Volba dolů
Vpravo:	Uložení zvoleného provozního stavu do paměti

### 6.2.4 Nastavení času a data

Information	Informace
Uhrzeit / Datum	Čas / datum
15:00 24.01.2005	15:00 24.01.2005
Zurück ↑ ↓ Wählen	Zpět ↑ ↓ Volba

<b>Funkce tlačítek:</b>	
Vlevo:	Zobrazení infostránky 1
Uprostřed nahoře:	Volba nahoru
Uprostřed dole:	Volba dolů
Vpravo:	Uložení zvoleného času do paměti

### 6.2.5 Nastavení časů a požadovaných prostorových teplot při automatickém provozu

Wochenprogramm	Týdenní program
Mo Di Mi Do Fr Sa So	Po Út St Čt Pá So Ne
1 E:12:00 A:24:00 25°	1 E:12:00 A:24:00 25°
2 E:13:00 A:24:00 26°	2 E:13:00 A:24:00 26°
3 E:14:00 A:24:00 27°	3 E:14:00 A:24:00 27°
Zurück <> Wählen	Zpět <> Volba

<b>Funkce tlačítek:</b>	
Vlevo:	Zobrazení infostránky 1
Uprostřed nahoře:	Nastavení dne v týdnu popř. času
Uprostřed dole:	Nastavení dne v týdnu popř. času
Vpravo:	Přechod mezi časy

### 6.2.6 Nastavení požadované prostorové teploty při topném provozu

Raumsoll	r001
Raumsoll	
Temperatur	
(21)	21 [°C]
Zurück	↑ ↓ Speich.
Prostor. nast.	r001
Prostor. nast	
Teplota	
(21)	21 [°C]
Zpět	↑ ↓ Uložit

Funkce tlačítek:	
Vlevo:	Zobrazení infostránky 1
Uprostřed nahoře:	Zvýšit požadovanou prostorovou teplotu
Uprostřed dole:	Snížit požadovanou prostorovou teplotu
Vpravo:	Uložení zvolené požadované prostorové teploty do paměti

### 6.2.7 Stránka poruch

Fehlerseite
Thermofühler Abgas Unterbrechung
15:00 24.01.2004
↓ Quit
Stránka chyb
Tepelné čidlo spalin Přerušeni
15:00 24.01.2004
↓ Potvrzení

Funkce tlačítek:	
Vlevo:	Tlačítko není aktivní
Uprostřed nahoře:	Tlačítko není aktivní
Uprostřed dole:	Zobrazení infostránky 1
Vpravo:	Potvrzení chyby na zobrazení

### 6.3 Nastavení jazyka

Hauptmenü	1
Betriebsart	Auto
Datum/Uhrzeit	
>Sprache	Deutsch<
Zurück	↑ ↓ Wählen
Hlavní menu	1
>Prov. režim	Auto<
Datum/Čas	
Jazyk	Německý
Zpět	↑ ↓ Volba

U všech zařízení je ze závodu nastaven německý jazyk. Pokud chcete nastavit jiný jazyk, postupujte následujícím způsobem:

Nastavte v hlavním menu kurzor na "**Jazyk**".

Stiskněte pravé tlačítko "**Volba**".

Zvolte pomocí obou prostředních tlačítek požadovaný jazyk.

Poté stiskněte pravé tlačítko "**Uložit**".

Pokud chcete stránku opustit bez uložení, stiskněte levé tlačítko "**Zpět**".

Po uložení vypněte a znovu zapněte hlavní spínač. Až nyní budou texty zobrazeny v nově zvoleném jazyce.

Hauptmenü	1	Hlavní menu	1
Datum/Uhrzeit		Datum/Čas	
Sprache	Deutsch	Jazyk	Německý
>Heizkurve<		>Topná křivka<	
Zurück	↑ ↓ Wählen	Zpět	↑ ↓ Volba

### 6.4 Popis - topná křivka (Heizkurve)

Rozsah nastavení od 80 do 600.

**Nastavení ze závodu: 200**

Nastavovaná hodnota se řídí podle velikosti místnosti, která má být vytápěna.

Směrné hodnoty pro velikost místnosti:

- Místnosti 20 m<sup>2</sup> - hodnota 80
- Místnost 25 m<sup>2</sup> - hodnota 200
- Místnost 30 m<sup>2</sup> - hodnota 400
- Místnost větší než 30m<sup>2</sup> - hodnota 600

**U starších komínů** by měla být rovněž nastavena vyšší hodnota (**vyšší než 400**) - zabrání se tak tvorbě kondenzátu v komíně.

Hodnota topné křivky se nastavuje následujícím způsobem:

- Nastavte v hlavním menu kurzor na "**Heizkurve**".
- Stiskněte pravé tlačítko "**Wählen**".
- Změňte hodnotu pomocí obou prostředních tlačítek
- Poté stiskněte pravé tlačítko "**Speichern**".
- Pokud chcete stránku opustit bez uložení, stiskněte levé tlačítko "**Zurück**".

### 6.5 Popis – blokování tlačítek (dětská pojistka)

Information	1
Betriebsart:	Auto
Betriebszustand:	Standby
Raumsoll/ist:	0/28°C
15:00	Mi, 23.01.2004
↑ ↓	Menü

Informace	1
Prov. režim:	Auto
Provozní stav:	Standby
Prostor. Nast/Skut:	0/28°C
15:00	Mi, 23.01.2004
↑ ↓	Menu

Na informační stránce 1 lze aktivovat blokování tlačítek.

Aktivace blokování tlačítek:

- Držte tlačítko menu cca 10 sekund stisknuté, dokud se na displeji neobjeví text "**Tastensperre aktiviert**".

Deaktivace blokování tlačítek:

- Držte tlačítko menu cca 10 sekund stisknuté, dokud se z displeje nezmizí text "**Tastensperre aktiviert**".

## 6.6 Popis – nastavení jas/kontrastu displeje

Tlačítko vlevo: držte tlačítko cca 10 sekund stisknuté, dokud se na displeji neobjeví text "**Kontrast Mode**".

Nyní levé tlačítko uvolněte a pomocí obou prostředních tlačítek nastavte požadovaný jas nebo kontrast.

## 7. Provoz peletových kamen

Peletová krbová kamna směřují provozovat pouze dospělé osoby. Dbejte na to, aby se děti nikdy nezdržovaly samy v blízkosti peletových krbových kamen (nenechávejte kamna nikdy delší dobu bez dozoru). Peletová krbová kamna směřují být užívána pouze podle tohoto návodu k obsluze.

Respektujte prosím bezpečnostní pokyny, uvedené v kapitole 2.

### 7.1. Palivo

Peletová kamna směřují být provozována výlučně s palivem "pelety". Při použití tohoto paliva jste se rozhodli pro ekologické vytápění.

Pelety jsou vyráběny ze zbytků dřeva z pil a výroben hoblovaného řeziva, včetně polomového dřeva z lesnických závodů. Tyto základní suroviny mají 100% přírodní původ a jsou drceny, sušeny a lisovány do podoby malých válečků-peletek.

**!** **Důležité:** Vaše peletová krbová kamna HAAS+SOHN

Peletová kamna směřují být provozována pouze s normovanými peletami **kvality A1 s průměrem 6 mm**.

Dřevěné pelety v dobré kvalitě lze opticky rozeznat podle: hladkého, lesklého povrchu, rovnoměrné délky, nízkého podílu prachu. Dřevěné pelety v nižší kvalitě se vyznačují: podélnými a příčnými trhlinami, vysokým podílem prachu, různými délkami. Přesné kvalitativní znaky však lze zjistit pouze pomocí vhodných technických analytických přístrojů. Jednoduchý test kvality: Vložte několik dřevěných pelet do sklenice s vodou:

**Dobrá kvalita:** Pelety klesnou ke dnu  
**Horší kvalita:** Pelety budou plavat.

Používání nekvalitního nebo nepřijatelného paliva zhoršuje funkci Vašich peletových kamen a může mít kromě toho za následek zánik záruky a s tím spojené odpovědnosti za produkt. Nepřijatelným palivem jsou např. také štěpky, sláma nebo kukuřice. Spalování pelet ve špatné kvalitě vede k tomu, že se zkracují intervaly čištění a ke zvýšení

spotřeby paliva, je tedy také nutné častěji doplňovat zásobník pelet.

Dřevěné pelety jsou baleny v plastových nebo papírových pytlicích. Pro zajištění bezproblémového spalování dřevěných pelet je nutné přepravovat a skladovat palivo suché a na suchém místě a bez nečistot. Při styku s vlhkostí pelety silně nabobtnají.

Dbejte při plnění dřevěných pelet do zásobníku na to, aby pytle s peletami nebyly ve styku s horkým povrchem kamen.

Dva kilogramy dřevěných pelet mají zhruba stejný energetický obsah, jako jeden litr "Extra lehkého topného oleje". Z hlediska prostoru odpovídají 3 m<sup>3</sup> dřevěných pelet cca 1000 litrům topného oleje. Různý topný výkon peletových kamen není způsoben pouze kvalitou pelet, ale také surovinou (druhem dřeva).

### 7.2. První uvedení peletových kamen do provozu

Materiály peletových krbových kamen se musí pomalu přizpůsobit teplotě. Při opatrném zatápění zabráníte vzniku trhlin v deskách obkladu topeniště, poškození laku a poškození materiálu. Nenastavujte proto na ovládacím panelu příliš vysokou teplotu (cca o 1,5°C až 2°C vyšší, než je současná prostorová teplota).

- Před prvním uvedením do provozu je popř. třeba odstranit nálepky a vyjmout z popelníku nebo z prostoru topeniště díly příslušenství, to platí také pro případné přepravní pojistky.
- Zkontrolujte, jestli je obložení topeniště uloženo v ukotvení (obložení se mohlo při přepravě nebo při instalaci kamen posunout).
- Zkontrolujte, jestli je hořák pelet umístěn přesně v uchycení.
- Zavřete dvířka topeniště.
- Naplňte zásobník normovanými dřevěnými peletami (**Ø 6 mm**).
- Připojte síťový kabel
- Nastavte kolébkový spínač ZAP/VYP na polohu "1".
- Po nastavení kolébkového spínače na „ZAP“ zahájí ovládání inicializaci. Tato operace trvá několik sekund.
- Po inicializaci se objeví informační stránka - stiskněte pravé tlačítko „Menü“ - nastavte kurzor na Provozní režim - stiskněte pravé tlačítko „Wählen“ - zvolte pomocí kurzoru požadovaný provozní režim - stiskněte pravé tlačítko „Speichern“.



**POZOR!!**

**Pouze při prvním uvádění do provozu vložte cca 30 kusů pelet přímo do hořáku. Urychlí to start.**

### **Všeobecně:**

Pokud nebylo možné úspěšně ukončit fázi startu, tzn. nebyl zažehnut plamen nebo nebylo dosaženo na tepelném čidle potřebné teploty, bude provedeno bezpečnostní vypnutí zařízení a vydáno poruchové hlášení „**Startphase Solltemp. Abgas nicht erreicht – Brenner kontrollieren – Datum und Uhrzeit**“

### **Odstranění poruchy:**

Po vychladnutí kamen je nutno vyprázdnit hořák a v případě potřeby vyčistit. **Pozor!** V popelu mohou být žhavé zbytky! Poté stiskněte na ovládací jednotce levé tlačítko tolikrát, dokud se neobjeví poruchové hlášení - poté stiskněte na ovládací jednotce pravé tlačítko „**Quitt**“ - nyní se objeví informační stránka - stiskněte pravé tlačítko - nastavte kurzor na provozní režim a stiskněte pravé tlačítko „**Wählen**“ - objeví se stránka, ve které lze zvolit provozní režim - zvolte pomocí kurzoru požadovaný provozní režim a stiskněte pravé tlačítko „**Speichern**“ - kamna začnou opět startovací fázi.

**Upozornění:** Případný zápach v důsledku dodatečného vypalování laku zakrátko zmizí. Místnost, ve které jsou kamna instalována, dobře vyvětrejte. Lak neobsahuje žádné jedovaté výpary.

## **7.3. Volba provozního režimu**

Ovládací systém umožňuje jednoduchou volbu provozních režimů "**Heizen**" a "**Auto**" (týdenní program).

### **7.3.1 Provozní režim „Topení“ (Heizen)**

Funkce tlačítek ovládací jednotky jsou vysvětleny v kapitole č. 6.

V tomto provozním režimu může obsluha nastavit pomocí čtyř ovládacích tlačítek na ovládací jednotce požadovanou prostorovou teplotu (mezi **10°C** a **30°C**).

Kamna zahřejí vzduch v místnosti na požadovanou prostorovou teplotu a po dosažení této teploty a po proběhnutí programu chladnutí se přepnou do provozního stavu "standby".

Zatímco jsou kamna provozována v tomto provozním režimu, bude místnost neustále vytápěna na nastavenou prostorovou teplotu, ve dne i v noci, tzn. při tomto provozním režimu není z hlediska požadované prostorové teploty rozlišováno mezi dnem a nocí nebo jinými časy.

### **7.3.2 Nastavení prostorové požadované teploty v provozním režimu "Topení" (Heizen)**

- Stiskněte levé tlačítko tak často, dokud se neobjeví informační stránka.
- Poté stiskněte prostřední dolní tlačítko
- Nyní se otevře programovací okno, ve kterém se nastavuje požadovaná prostorová teplota. Vysvětlivky k tlačítkům a jejich funkcím jsou zobrazeny v dolním řádku tohoto programovacího okna.
- Pomocí horního prostředního tlačítka se zvyšuje požadovaná prostorová teplota vždy v krocích po 1°C. Pomocí dolního prostředního tlačítka se snižuje požadovaná prostorová teplota vždy v krocích po 1°C.

- Pomocí levého tlačítka se programovací okno zavírá bez uložení nové požadované prostorové teploty.
- Pomocí pravého tlačítka se toto programovací okno zavírá a nově zadaná požadovaná prostorová teplota se uloží do paměti.

### **7.3.3 Provozní režim "Auto" (týdenní program)**

V tomto provozním režimu může uživatel zvolit podle vlastního výběru pro každý den (24 hodin), 7 dnů v týdnu vždy 3 časy zapnutí a vypnutí, včetně příslušných požadovaných prostorových teplot, zvolených uživatelem (mezi 10°C a 30°C).

#### **7.3.3.1 Nastavení data a času**

Před zahájením provozu s týdenním programem je nutno nastavit datum a čas.

Postup:

- Stiskněte levé tlačítko na ovládací jednotce tak často, dokud se neobjeví informační stránka.
- Stiskněte na informační stránce pravé tlačítko „**Menü**“
- Nyní se objeví hlavní menu
- V hlavním menu nastavte pomocí obou prostředních tlačítek kurzor na „**Datum / Uhrzeit**“
- Stiskněte pravé tlačítko "**Wählen**"
- Nyní se objeví programovací okno pro datum a čas
- Stiskněte v programovacím okně pravé tlačítko „**Ändern**“
- Nyní je programování aktivováno - pravým tlačítkem (šipkou) zvolte pole, které má být změněno
- Proveďte pomocí obou prostředních tlačítek (+ / -) změnu
- Pomocí pravého tlačítka (šipka) proklikejte programovací okno směrem dolů, dokud se v dolním textovém řádku neobjeví funkce "Uložit"
- Stiskněte pravé tlačítko „**Speichern**“ - změna bude uložena
- Stiskněte levé tlačítko - objeví se hlavní menu.

#### **7.3.3.2 Provozní režim "Auto" (týdenní program)**

V tomto provozním režimu musí být programování prováděno každý den.

Kamna zahřejí vzduch v místnosti na požadovanou prostorovou teplotu a po dosažení této teploty a po proběhnutí programu chladnutí se přepnou do provozního stavu "**Standby**".

Tento provozní režim umožňuje přizpůsobit požadovanou prostorovou teplotu osobním potřebám.

#### **7.3.3.3 Nastavení požadované prostorové teploty v provozním režimu "Týdenní program"**

- Stiskněte levé tlačítko tak často, dokud se neobjeví informační stránka.
- Poté stiskněte prostřední dolní tlačítko.
- Nyní se otevře programovací okno, ve kterém můžete zvolit dny v týdnu.
- Pomocí obou prostředních tlačítek lze na druhém řádku zvolit kurzorem den v týdnu (zvoleným dnem je každý den, který je podložený kurzorem).
- Po provedení volby kurzorem stiskněte pravé tlačítko „**Ändern**“.

- Nyní se objeví programovací okno pro zvolený den.
- V prvním sloupci jsou uvedena čísla položek 1, 2 a 3.
- Ve druhém sloupci se programují pomocí obou prostředních tlačítek v 15-minutových krocích časy zapínání (jsou označeny písmenem E).
- Pravým tlačítkem (šipka) lze přecházet ze sloupce do sloupce zleva doprava.
- Ve třetím sloupci se programují pomocí obou prostředních tlačítek v 15-minutových krocích časy vypínání (jsou označeny písmenem A).
- Ve čtvrtém sloupci se přiřazuje časovému období, ležícímu mezi příslušným časem zapnutí a vypnutí požadovaná prostorová teplota.
- Po úplném naprogramování určitého dne v týdnu lze stisknutím levého tlačítka „Zurück“ obsah programovacího okna pro tento den v týdnu uložit a okno opustit.
- Stejným způsobem je nutno naprogramovat také ostatní dny v týdnu.

#### 7.3.3.4 Příklad programování dne v týdnu "Pondělí"

- Stiskněte levé tlačítko tak často, dokud se neobjeví informační stránka.
- Poté stiskněte prostřední dolní tlačítko.
- Nyní se otevře stránka, na které můžete zvolit dny v týdnu.
- Pomocí obou prostředních tlačítek umístíte kurzor tak, aby bylo pole MO (*zkratka pro Montag - německy pondělí*) podloženo kurzorem.
- Poté stiskněte pravé tlačítko "Ändern".
- Nyní se otevře programovací okno pro "Montag".
- V prvním sloupci jsou uvedena čísla položek 1, 2 a 3.
- Ve druhém sloupci se programují pomocí obou prostředních tlačítek v 15-minutových krocích časy zapínání (jsou označeny písmenem E).
- Pravým tlačítkem (šipka) lze přecházet ze sloupce do sloupce zleva doprava.
- Ve třetím sloupci se programují pomocí obou prostředních tlačítek v 15-minutových krocích časy vypínání (jsou označeny písmenem A).
- Ve čtvrtém sloupci se přiřazuje časovému období, ležícímu mezi příslušným časem zapnutí a vypnutí požadovaná prostorová teplota.
- Po úplném naprogramování určitého dne v týdnu lze stisknutím levého tlačítka „Zurück“ obsah programovacího okna pro tento den v týdnu uložit a okno opustit.

## 8. Čištění a údržba

Správná funkce Vašeho topidla závisí rozhodujícím způsobem na odborné a pravidelné údržbě. V souvislosti s tvorbou popela při spalování pelet musí být prováděno pravidelné čištění a pravidelná údržba, lze tak dosáhnout bezporuchového provozu.

Frekvence údržby pak závisí rozhodujícím způsobem na kvalitě pelet (obsah popela). Kvalitní pelety mají nízký obsah popela, cca 0,2-0,3 %. Při vyšším obsahu popela (0,5% a více) se interval údržby zkracuje a tvorba popela se zvyšuje 2-3-krát. Výsledkem je nižší topný výkon a zvýšený počet otáček ventilátoru.

**Doporučujeme proto, nejpozději po spotřebování 1000 kg pelet zkontrolovat a vyčistit také kouřovody (viz kapitola 8.6).**

**!** **Pozor!**

**Topidla, u kterých není prováděna údržba podle našich údajů, nesmějí být provozována. Při nerespektování těchto pokynů zanikají veškeré nároky ze záruky.**

Jakmile naleznete ve studené spalovací komoře zbytky popela a strusky, musíte ji vyčistit (**viz obr. 5+6**). Pokud to neuděláte, bude strusky přibývat. Zařízení tak již nebude moci správně zapalovat. Ve spalovací komoře se mohou hromadit pelety. V extrémním případě se mohou pelety hromadit až ke skluzavce pelet. Možným následkem by mohlo být zahoření v nádobě na pelety a doutnavé hoření v zásobníku na pelety.

**Došlo by ke zničení kamen, které nekryje záruka.**

**!** **Pozor!**

**Před zahájením čištění musí být kamna studená, kolébkový spínač Zap/Vyp musí být v poloze "0" a síťový kabel musí být vytážený.**

**Po dokončení čištění musí být obnoven řádný provozní stav zařízení: Hořák pelet je nutno správně nasadit a dvířka topeniště uzavřít.**

### 8.1 Čištění povrchu

Znečištění povrchu kamen lze vyčistit vlhkou utěrkou nebo v případě potřeby pomocí slabého mýdlového roztoku. Nedoporučuje se používat agresivní čisticí prostředky a rozpouštědla, která by mohla způsobit poškození povrchů.

### 8.2 Čištění skla

Pro vyčištění skleněného průzoru je nutno nejprve otevřít dvířka topeniště. Znečištění skla lze odstranit pomocí čisticího prostředku na sklo.

Čištění skla se smí provádět pouze pokud jsou kamna studená a v provozním režimu „AUS“.

### 8.3 Čištění spalovací komory

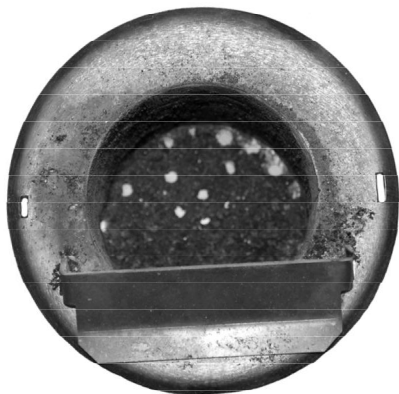
Při provozu se mohou ve spalovací komoře vytvářet usazeniny. Jak rychle se bude spalovací komora zanášet, závisí pouze a jedině na kvalitě paliva. Usazeniny popř. zarůstání je nutno čas od času odstranit.

**Čištění skla se smí provádět pouze pokud jsou kamna studená a v provozním režimu „AUS“, v opačném případě hrozí nebezpečí popálení.**

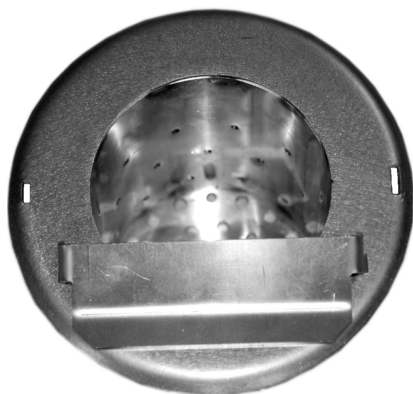
K tomu účelu je nutno hořák pelet vyjmout z kamen. Po vyjmutí hořáku pelet lze rovněž odstranit případné zbytky popela, které se nacházejí pod hořákem.

Po vyčištění je nutno hořák pelet opět nasadit do původní polohy. Zkontrolujte znovu správnou polohu hořáku i z pohledu případných netěsností.

**Uživatel musí provádět optickou kontrolu znečištění hořáku a zbytků spálených pelet v prostoru topeniště!!!**



**Obrázek 5: Znečištěný hořák**



**Obrázek 6: Čistý hořák**

Intervaly čištění spalovací komory a skla závisí přímo na kvalitě dřevěných pelet (vysoký obsah popela) a mohou činit několik hodin topení až několik dnů.

#### **8.4 Odstraňování popela z topeniště**

Pro důkladné čištění a odstraňování popela ze spalovací komory a z topeniště musí být peletová krbová kamna **studená a v provozním režimu „AUS“**.

Postup:

Stiskněte levé tlačítko ovládací jednotky tolikrát, dokud se neobjeví informační stránka - poté stiskněte pravé tlačítko „Menü“ - pomocí obou prostředních tlačítek nastavte kurzor na provozní režimy - stiskněte pravé tlačítko „Wählen“ - pomocí obou prostředních tlačítek nastavte kurzor na „AUS“ - stiskněte pravé tlačítko „Speichern“ - kamna začnou chladnout.

Po úplném vychladnutí kamen můžete začít s čištěním.

**Pozor!**

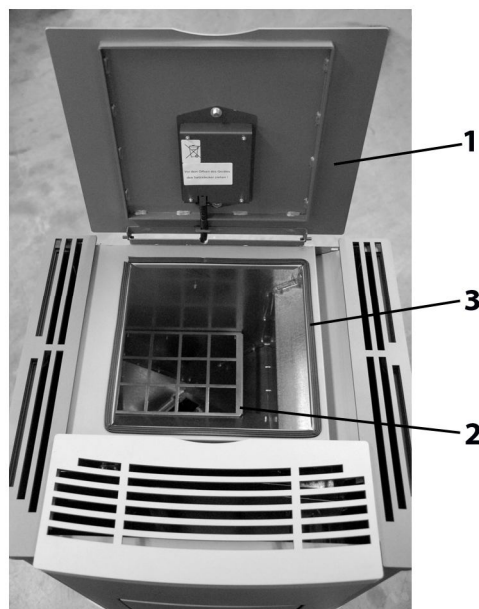
**Program chladnutí kamen bude po cca 15 minutách ukončen, kamna mohou být po ukončení fáze chladnutí stále ještě horká.**

**Začněte kamna čistit až po úplném vychladnutí! „Nebezpečí popálení!“**

Četnost vybírání popela závisí přímo na kvalitě používaných dřevěných pelet. Doporučujeme vysát topeniště vysavačem na popel.

#### **8.5 Čištění zásobníku na pelety**

Topte v peletových kamnech dokud nebude zásobník na pelety úplně prázdný. Poté smí být ze zásobníku na pelety odstraněna ochranná mřížka. Vyčistěte zásobník a vstup do šnekového dopravníku, nejlépe vysavačem. Po vyčištění musí být ochranná mřížka v každém případě opět namontována. Dbejte přitom na to, aby do zásobníku na pelety nespadl žádný cizí předmět, aby nedošlo k následnému poškození šnekového dopravníku.

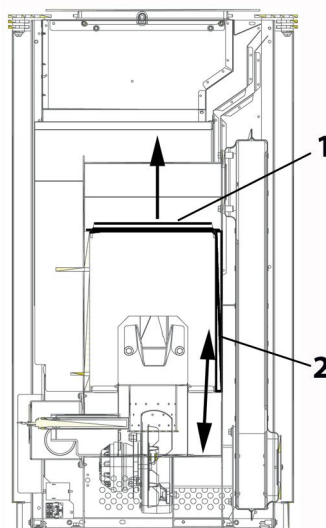


**Obrázek 7: Zásobník na pelety**

1 = víko zásobníku na pelety  
2 = ochranná mřížka

#### **8.6 Čištění kouřových cest a trubek kouřovodů**

V normálním případě stačí, když se kouřové cesty a trubky kouřovodů čistí jedenkrát ročně. Pro jednodušší čištění si odsuňte nejprve kamna od stěny, aby vznikl za kamny dostatečný pracovní prostor. Při čištění tahových cest postupujte následovně:

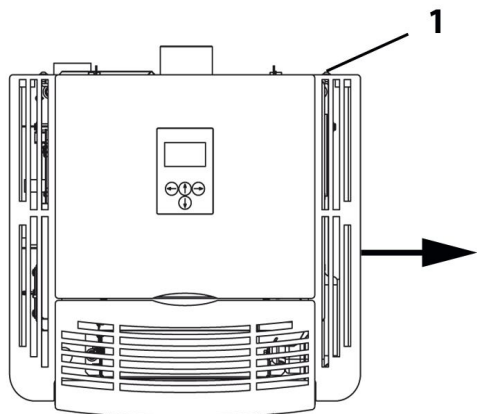


Deflektor (1) přizvedněte a vysaďte z vedení, přičemž pravé obložení (2) vysuňte z držáku směrem dolů. Obložení postavte dolů do komory. Poté lze deflektor vyjmout a vyčistit horní část spalovací komory (viz. obrázek 8a).

**Obrázek 8a: Demontáž deflektoru (clony)**

### Demontáž boční stěny Pelletto/Toledo:

Následně demontujte pravou boční stěnu. Tato je vzadu připevněna pomocí šroubů (1) a v přední části zafixována pomocí 3 zásuvných spojení. Odstraňte vzadu šrouby a vytáhněte (vycvakněte) boční stěnu směrem do strany (viz obr. 8b).



**Obrázek 8b: Demontáž boční stěny Pelletto/Toledo**

Pro vyčištění tahové cesty výměníku tepla uvolněte šrouby a odstraňte obě víčka čistících otvorů. Nyní můžete uvolněné vnitřní prostory tahové cesty vyčistit (viz obr. 6, str. 18).

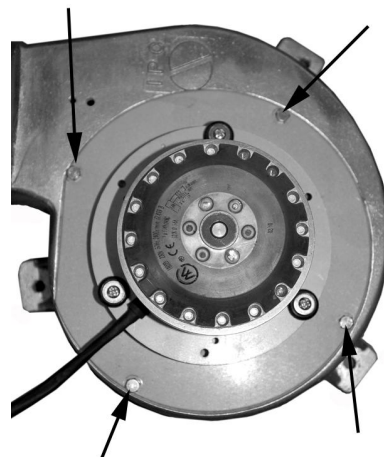
### **8.7 Čištění pláště sacího (spalinového) ventilátoru**

Plášť zpřístupníte pro čištění povolením 4 matic, zobrazených na **obr. 9 (viz šipky)**.

Demontujte motor sacího ventilátoru tak, že jej stáhnete. Vyčistěte nyní pomocí vysavače nebo vhodného smetáčku, těleso sacího ventilátoru a spalinovou cestu.

Následně jednotlivé díly v opačném pořadí opět sestavte. Dbejte na to, abyste nasadili těsnění zpět na správné místo. Poškozená těsnění je nutno bezpodmínečně vyměnit.

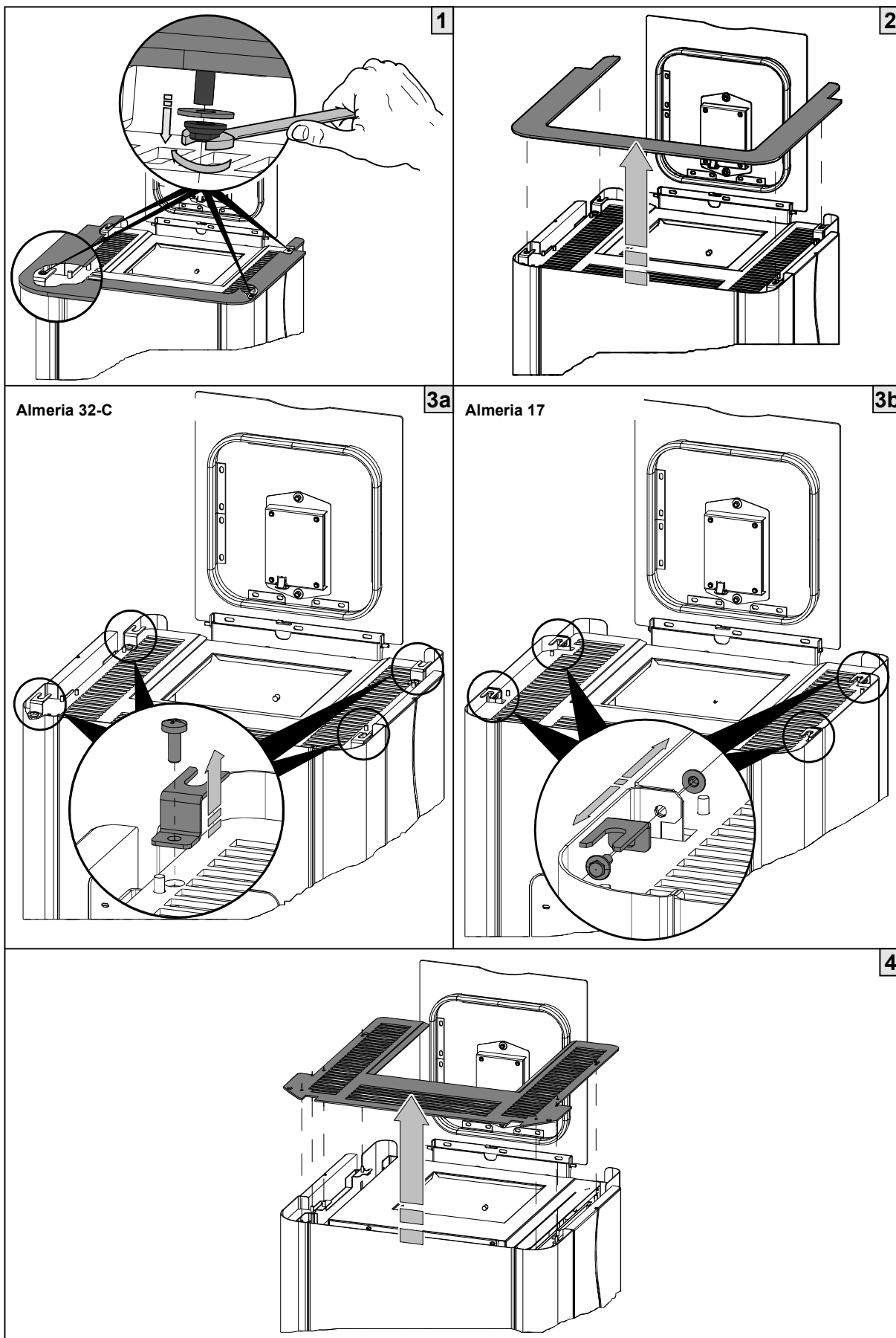
Dbejte na elektrické přípojky motoru ventilátoru a jejich správné uložení.

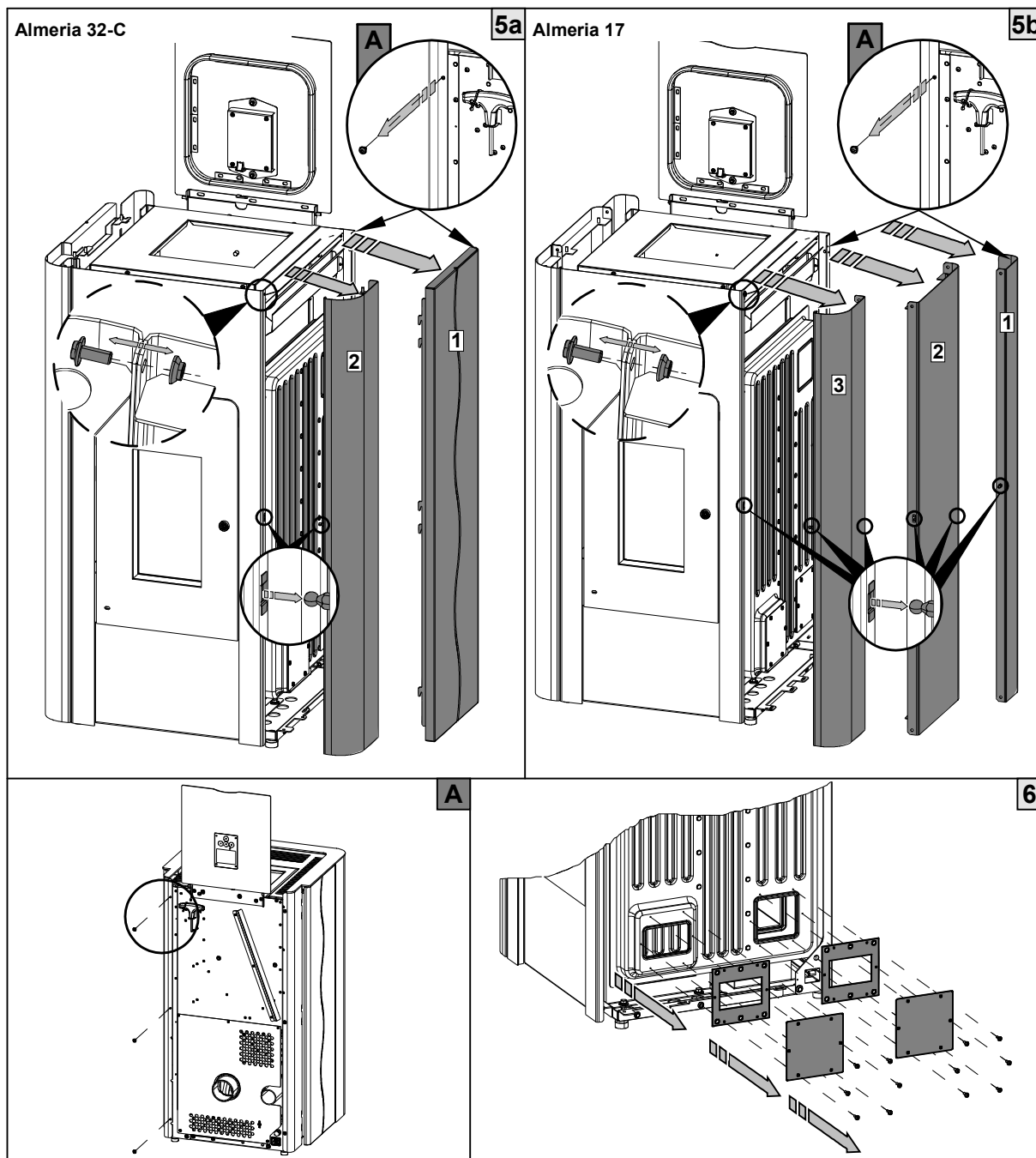


**Obrázek 9: Sací (spalinový) ventilátor**



**Demontáž boční stěny Almeria 17/32-C:**





Po dokončení čištění dbejte na to, aby byla při montáži víčka těsnění na správných místech. Poškozená těsnění je nutno bezpodmínečně vyměnit.

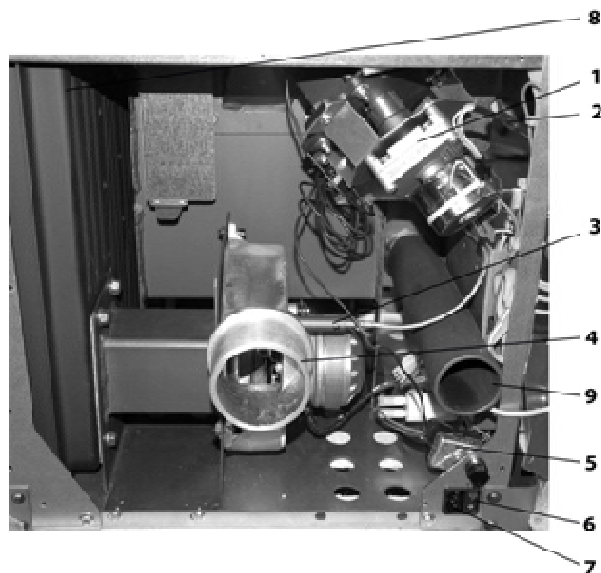
## 9. Popis konstrukčních dílů

### 9.1 Zásobník na pelety

Do zásobníku se dle typu vejde až **32 kg** pelet. Toto množství umožňuje průběžný provoz po dobu až **50 hodin**.

### 9.2 Šnekový motor / šnekový dopravník

Šnekový motor pohání dopravní šnek. Dřevěné pelety jsou tak dopravovány ze zásobníku do topeniště (spalovací komory). Šnekový motor je vybaven regulací otáček, potřebné dopravované množství je tak regulováno podle modulárního topného výkonu (1,8 kW až 8 kW).



**Obrázek 10: Šnekový motor**

- 1 = Šnekový motor
- 2 = Kondenzátor
- 3 = Teplotní čidlo spalin
- 4 = Ventilátor spalin
- 5 = STB
- 6 = Hlavní spínač
- 7 = Síťová přípojka
- 8 = Tepelný výměník
- 9 = Přípojka venkovního (externího) vzduchu

### 9.3 Peletový hořák s klínem hořáku

Hořák je vyroben z vysoce kvalitní ušlechtilé oceli. Díky své speciální konstrukci je zaručeno velmi efektivní a čisté spalování dřevěných pelet.

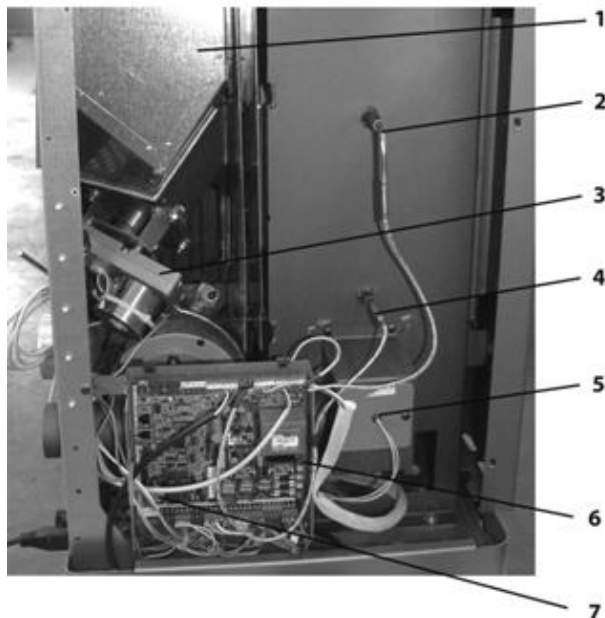


**Obrázek 11: Správně nasazený hořák pelet**

### 9.4 Elektrické zapalování

Integrované elektrické zapalování se vyrobí z ušlechtilé oceli (**viz obr. 12+13**) a produkuje dostatečnou teplotu pro zapálení dřevěných pelet. Doba aktivace zapalování závisí na tom, jak rychle je dosaženo potřebné teploty plamene pro přechod z fáze startu do fáze topení. **Průměrná doba žhavení zapalování činí 10 až 12 minut** (v závislosti na kvalitě pelet). Fáze startu je omezena max. na 20 minut a na základě toho je také omezena max. doba žhavení zapalování na 20 minut.

**Podle kvality paliva by se měly vytvořit plameny za 3 až 7 minut.**



**Obrázek 12: Elektrické součásti I**

- 1 = Zásobník na pelety
- 2 = Čidlo teploty plamene
- 3 = Šnekový motor
- 4 = Teplotní čidlo spodní
- 5 = Zapalování
- 6 = Řídící jednotka
- 7 = Rezervní baterie



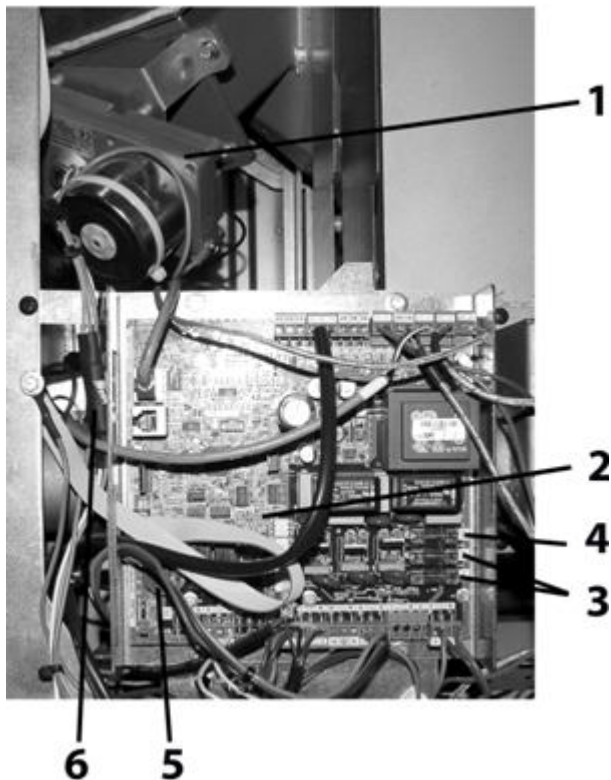
**Obrázek 13: Zapalování z ušlechtilé oceli**

## 9.5 Řídící jednotka

Bezpečný a automatický provoz peletových kamen zajišťuje mikroprocesorové ovládání. Řídící systém reguluje koordinaci součástí, jako např. sacího ventilátoru, šnekového motoru, čidla teploty plamene, čidla prostorové teploty, atd.

Elektrické pojistky peletových kamen jsou integrovány do řídicí jednotky.

Pro výměnu těchto pojistek je nutné sejmout levou boční stěnu.



Obrázek 14: Elektrické součásti II

1= Šnekový motor

2=Pojistka

3=Pojistky T 3,15A

4= Pojistka T 0,315A

5= Záložní baterie

6= Kondenzátor šnekového motoru

## 9.6 Ovládací jednotka

Ovládací jednotka je integrována ve víku zásobníku pelet takovým způsobem, aby byl displej se čtyřmi funkčními tlačítky snadno přístupný a ovladatelný.

Pomocí této ovládací jednotky lze nastavit všechny nutné parametry pro funkci kamen.

Přístup k parametrům je rozdělen do dvou úrovní.

První úroveň je určena pro uživatele kamen.

Druhá úroveň je určena pro zákaznický servis a lze na ni přejít při zadání speciálního přístupového kódu.

### Popis první úrovně - určené pro uživatele:

Uživatel může na ovládací jednotce provádět následující nastavení popř. číst z displeje následující informace:

- Kamna nastartovat popř. odstavit z provozu
- Nastavit požadovanou prostorovou teplotu (při provozním režimu "Heizen").
- Volit mezi provozními režimy "Heizen" a "Auto"

- Naprogramovat v provozním režimu "Auto" týdenní program s nastavením požadované prostorové teploty a příslušnými časy zapínání a vypínání.
- Odečítat odpovídající provozní režim a provozní stav, ve kterém se topidlo právě nachází, datum a čas.
- Odečítat každé poruchové hlášení, které je znázorněno jako text nebo číslo.
- Zvolit jazyk pro menu na ovládací jednotce.



Obrázek 15: Ovládací jednotka

### 9.6.1 Osvětlení pozadí

Osvětlení pozadí displeje se vypne 5 minut po posledním použití ovládací jednotky.

### 9.6.2 Aktivace osvětlení pozadí

Osvětlení pozadí se zapne při stisknutí libovolného tlačítka. Funkční tlačítka budou aktivní až po aktivaci osvětlení pozadí displeje.

Osvětlení pozadí se aktivuje také při vydání poruchového hlášení.

## 9.7 Sací (spalinový) ventilátor se zpětnou vazbou otáček

Sací (spalinový) ventilátor vytváří podtlak ve spalovací komoře a dopravuje tak množství vzduchu, nutné pro spalování, do topeniště popř. do spalovací komory.

Sací ventilátor má zpětnou vazbu otáček. Případná odchylka mezi požadovaným a skutečným provozním stavem tak může být odpovídajícím způsobem korigována nebo v případě větších odchylek mohou být kamna vypnuta (bezpečnostní vypnutí).

## 9.8 Čidlo teploty plamene (teploty spalovací komory)

Při provozním režimu "Heizen" se měří teplota plamene. Změřená teplota plamene je indikátorem pro obsah energie v misce hořáku a je tak podkladem pro určení množství vzduchu, nutné pro spalování energetického obsahu paliva v misce hořáku.

Je tak ve spojení s procesorovým řízením prováděno srovnání SKUTEČNÉ a NASTAVENÉ teploty plamene a

pomocí sacího ventilátoru je přiváděno potřebné množství vzduchu pro spálení paliva v misce hořáku.

### 9.9 Čidlo teploty spalin

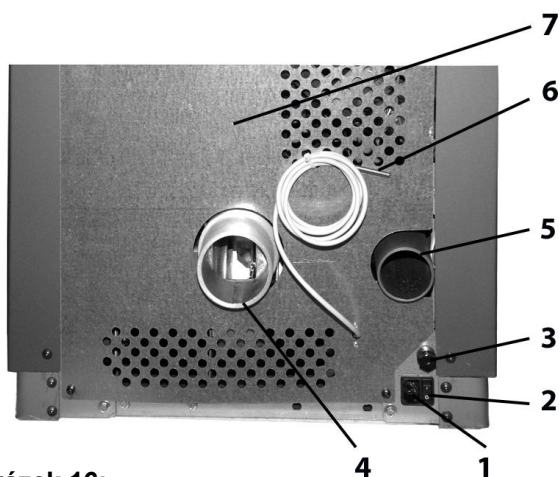
Čidlo teploty spalin je umístěno na plášti sacího ventilátoru (ventilátoru spalin) a vyčnívá napříč ke směru proudění spalin do kanálu kouřových plynů (spalin), ve kterém je omýváno kouřovými plyny, snímá tak jejich teplotu (**viz obr. 10**).

Pomocí teplotního čidla lze měřit přímo teplotu spalin a její průběh (s přesností na cca 2°C).

### 9.10 Čidlo prostorové teploty

Čidlo prostorové teploty měří **SKUTEČNOU** prostorovou teplotu v oblasti kamen.

Čidlo prostorové teploty je prostředkem pro srovnávání **POŽADOVANÉ** (nastavené uživatelem) a **SKUTEČNÉ** prostorové teploty a je tak podkladem pro určení potřebného topného výkonu kamen.



**Obrázek 16:**

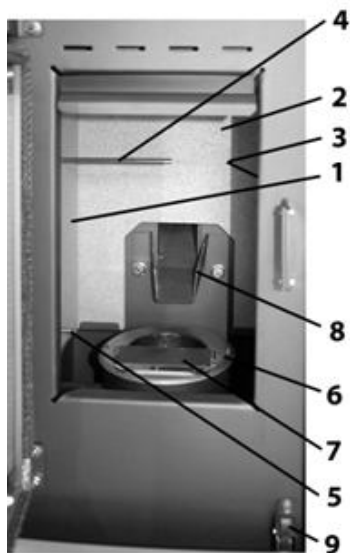
- 1 = Síťová přípojka
- 2 = Hlavní spínač Zap/Vyp
- 3 = STB bezpečnostní omezovač teploty
- 4 = Hrdlo kouřovodu 80 mm
- 5 = Přípojka venkovního vzduchu 57 mm
- 6 = Čidlo prostorové teploty
- 7 = Zadní stěna

### 9.11 STB – bezpečnostní omezovač teploty

Čidlo bezpečnostního omezovače teploty je umístěno na trubce šneku. Při dosažení určité teploty (cca. 100°C) STB sepne nezávisle na provozním režimu (nastavení kamen) a odpojí kamna od napájení el. proudem. Je to tepelná ochrana před poškozením.

### 9.12 Obklad topeniště

Topeniště je na třech stranách pláště (levá boční stěna, pravá boční stěna a zadní stěna) obloženo izolačním materiálem (Vermikulit).



**Obrázek 17: Prostor topeniště**

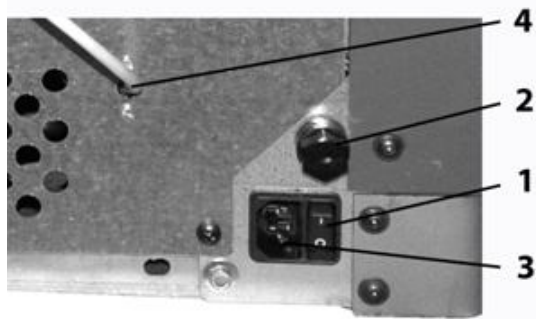
- 1 = Obložení topeniště levé
- 2 = Obložení topeniště zadní
- 3 = Obložení topeniště pravé
- 4 = Čidlo teploty plamene
- 5 = Teplotní čidlo spodní
- 6 = Hořák pelet
- 7 = Klín hořáku
- 8 = Skluz pelet
- 9 = Spínač kontaktu dvířek

### 9.13 Připojení kouřové trubky

Průměr hrdla kouřové trubky je **80 mm**. Kouřová trubka musí být připojena do komína podle úředních směrnic. Obratě se v tomto případě na svého kominíka. V důsledku funkce peletových kamen může vzniknout na výstupním hrdle spalin přetlak. To znamená, že musí být kouřovody až do komína v plynotěsném provedení.

### 9.14 Síťový kabel a hlavní spínač

**Důležité!** K peletovým kamnům musí být zajištěn neustálý přívod el. proudu! Před síťovým kabelem kamen nesmí být instalovány žádné časové spínací hodiny nebo jiné elektrické spínače. V opačném případě může dojít k poškození kamen. Hlavní spínač peletových kamen se nachází vedle přípojky síťového kabelu.

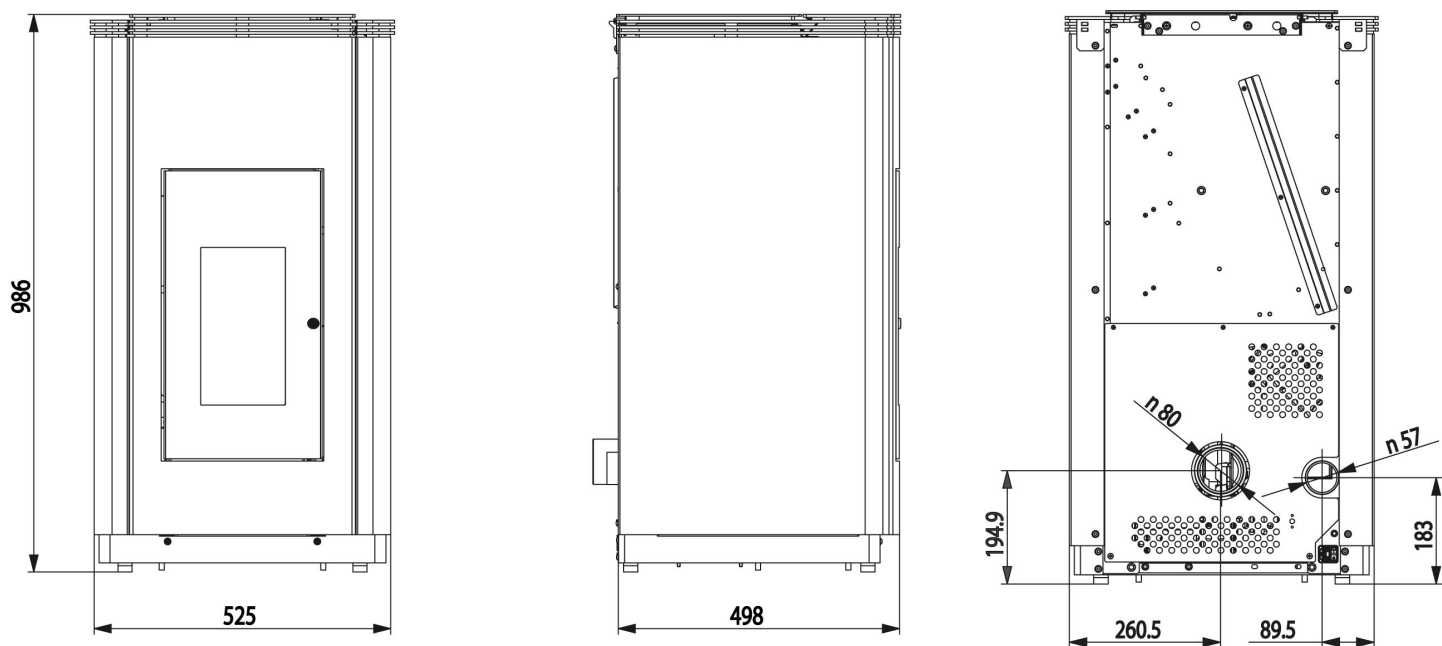


**Obrázek 18: Hlavní spínač**

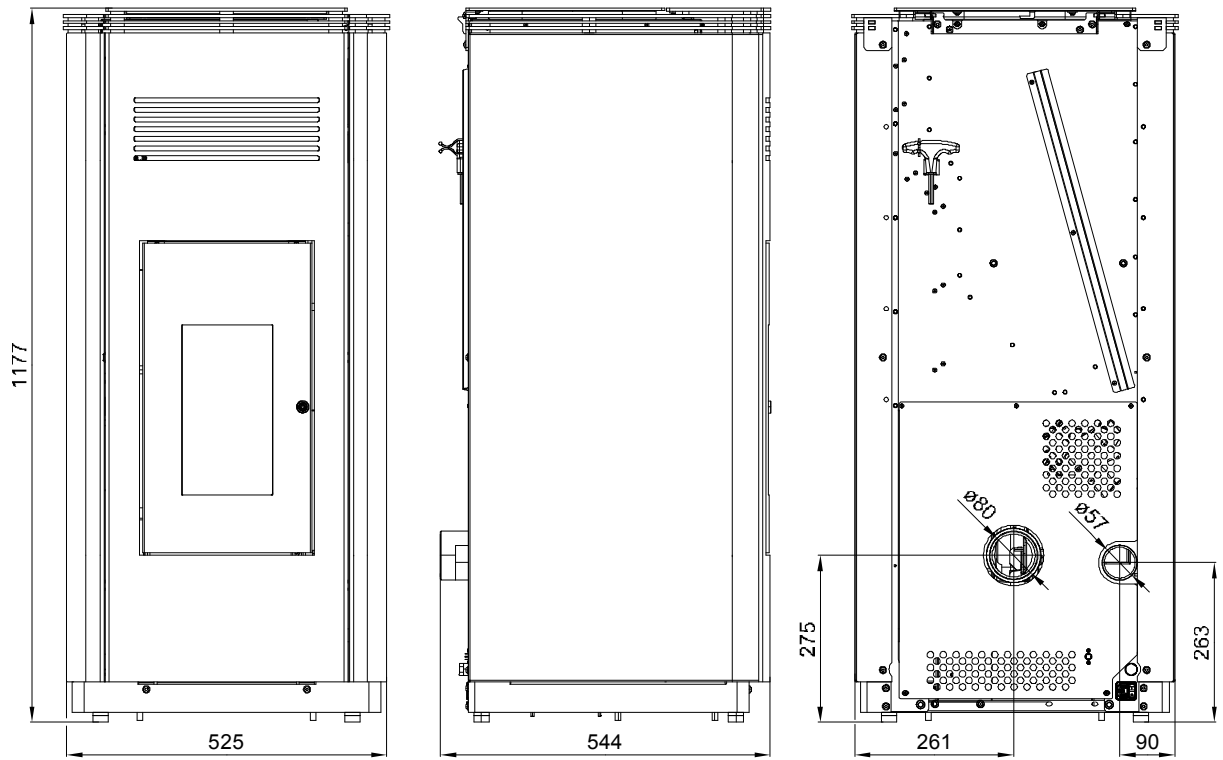
- 1 = Hlavní spínač
- 2 = STB (bezpečnostní omezovač teploty)
- 3 = Přípojka síťového kabelu
- 4 = Čidlo prostorové teploty (výstup)

## 10. Technická data

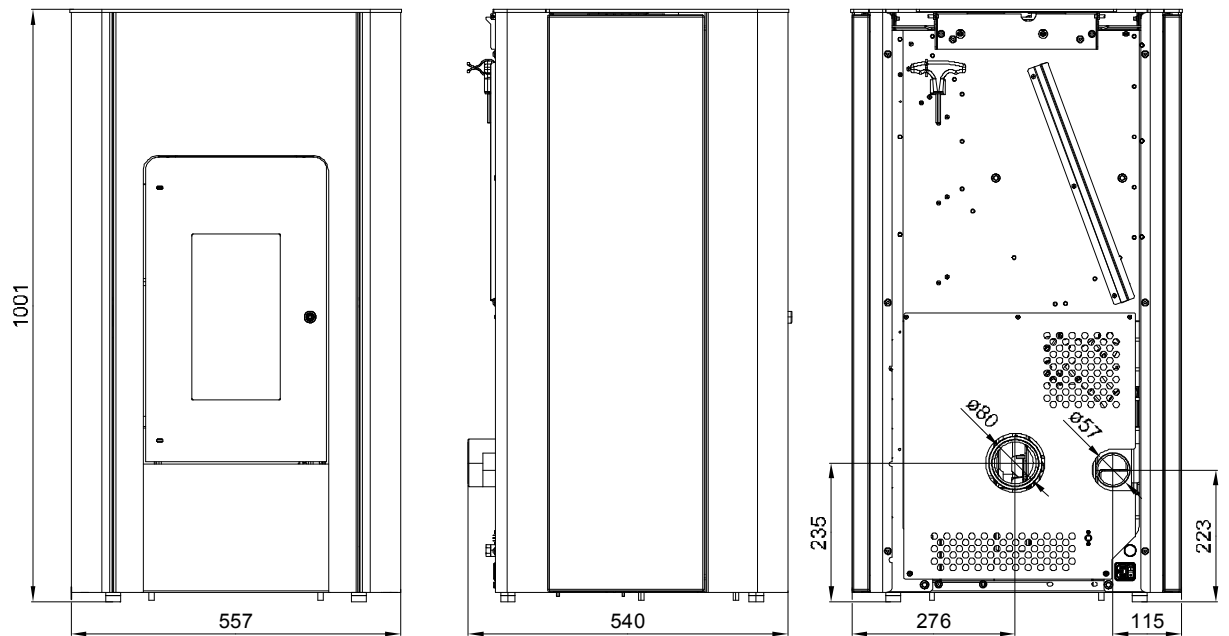
	Pelletto 417.08	Toledo 32 Toledo 32-C	Almeria 17	Almeria 32-C
Rozsah tepelného výkonu:	1,8 – 8,1 kW	1,8 – 8,1 kW	1,8 – 8,1 kW	1,8 – 8,1 kW
Jmenovitý tepelný výkon:	8,0 kW	8,0 kW	8,0 kW	8,0 kW
Výška:	986 mm	1177 mm	1001 mm	1192 mm
Šířka:	525 mm	525 mm	557 mm	557 mm
Hloubka:	498 mm	497 mm	540 mm	541 mm
Hmotnost:	86 kg	94/112 kg	88 kg	122 kg
Průměr hrdla na odvod kouřových plynů:	80 mm	80 mm	80 mm	80 mm
Teplota kouřových plynů:	160°C	160°C	160°C	160°C
Minimální dopravní tlak (tah komína):	6 Pa	6 Pa	6 Pa	6 Pa
Hmotnostní proud kouřových plynů v g/s:	-/6,0	-/6,0	-/6,0	-/6,0
Obsah CO ve spalínách (%) (min./max.):	0,1/0,007	0,1/0,007	0,1/0,007	0,1/0,007
Účinnost:	90,4/97,2%	90,4/97,2%	90,4/97,2%	90,4/97,2%
Obsah CO ve spalínách:	87,5/125 mg/m <sup>3</sup>	87,5/125 mg/m <sup>3</sup>	87,5/125 mg/m <sup>3</sup>	87,5/125 mg/m <sup>3</sup>
Obsah NO <sub>x</sub> ve spalínách:	- /146 mg/m <sup>3</sup>	- /146 mg/m <sup>3</sup>	- /146 mg/m <sup>3</sup>	- /146 mg/m <sup>3</sup>
Obsah OGC ve spalínách:	5,8/3,1 mg/m <sup>3</sup>	5,8/3,1 mg/m <sup>3</sup>	5,8/3,1 mg/m <sup>3</sup>	5,8/3,1 mg/m <sup>3</sup>
Podíl prachu ve spalínách:	-/5 mg/ m <sup>3</sup>	-/5 mg/ m <sup>3</sup>	-/5 mg/ m <sup>3</sup>	-/5 mg/ m <sup>3</sup>
Obsah zásobníku (nádrže na pelety):	cca 17 kg	cca 32 kg	cca 17 kg	cca 32 kg
Doba spalování s jednou nádrží (min./max.):	cca 10 h / 30 h	cca 25 h / 50 h	cca 10 h / 30 h	cca 25 h / 50 h
Přípustné palivo: Dřevěné pelety s nízkým podílem prachu <b>kvality A1</b> dle Ö-Norm M 7135, DIN 51731, EN 14961-2:	Průměr: 6 mm, Délka: max. 30 mm	Průměr: 6 mm, Délka: max. 30 mm	Průměr: 6 mm, Délka: max. 30 mm	Průměr: 6 mm, Délka: max. 30 mm
Schopnost vytápění místnosti dle Ö-Norm M 7521:	max. 230 m <sup>3</sup>	max. 230 m <sup>3</sup>	max. 230 m <sup>3</sup>	max. 230 m <sup>3</sup>
Schopnost vytápění místnosti dle DIN 18893, trvalé vytápění:	250m <sup>3</sup> /145m <sup>3</sup> /98m <sup>3</sup>	250m <sup>3</sup> /145m <sup>3</sup> /98m <sup>3</sup>	250m <sup>3</sup> /145m <sup>3</sup> /98m <sup>3</sup>	250m <sup>3</sup> /145m <sup>3</sup> /98m <sup>3</sup>
Schopnost vytápění místnosti dle DIN 18893, časové vytápění:	165m <sup>3</sup> /95m <sup>3</sup> /65m <sup>3</sup>	165m <sup>3</sup> /95m <sup>3</sup> /65m <sup>3</sup>	165m <sup>3</sup> /95m <sup>3</sup> /65m <sup>3</sup>	165m <sup>3</sup> /95m <sup>3</sup> /65m <sup>3</sup>
Napájení proudem:	230 V (50 Hz)	230 V (50 Hz)	230 V (50 Hz)	230 V (50 Hz)
Elektrický příkon (min./max.) při běžném provozu: Elektr. zapalování (po dobu max. 15 minut při startu):	30 až 50 W 400 W	30 až 50 W 400 W	30 až 50 W 400 W	30 až 50 W 400 W
Jištění elektroniky: (F3)	T 0,315 A, 250 V	T 0,315 A, 250 V	T 0,315 A, 250 V	T 0,315 A, 250 V
Jištění zapalování, šnekového motoru, sacího ventilátoru (F1); (F2 - rezerva)	T 3,12 A, 250 V	T 3,12 A, 250 V	T 3,12 A, 250 V	T 3,12 A, 250 V
Hodnota akustického tlaku: L <sub>pA</sub>	39,3 ± 3,2 dB			



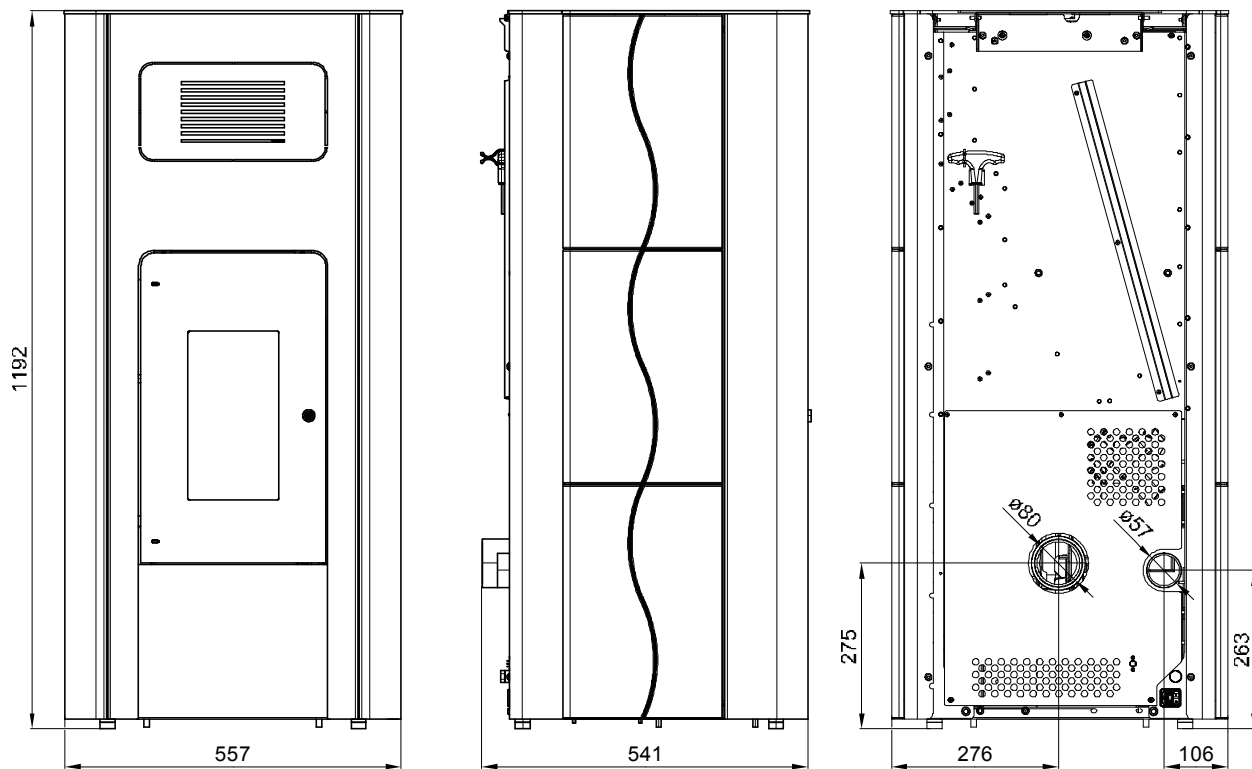
Obrázek 19: Rozměry modelu Pelletto 417.08



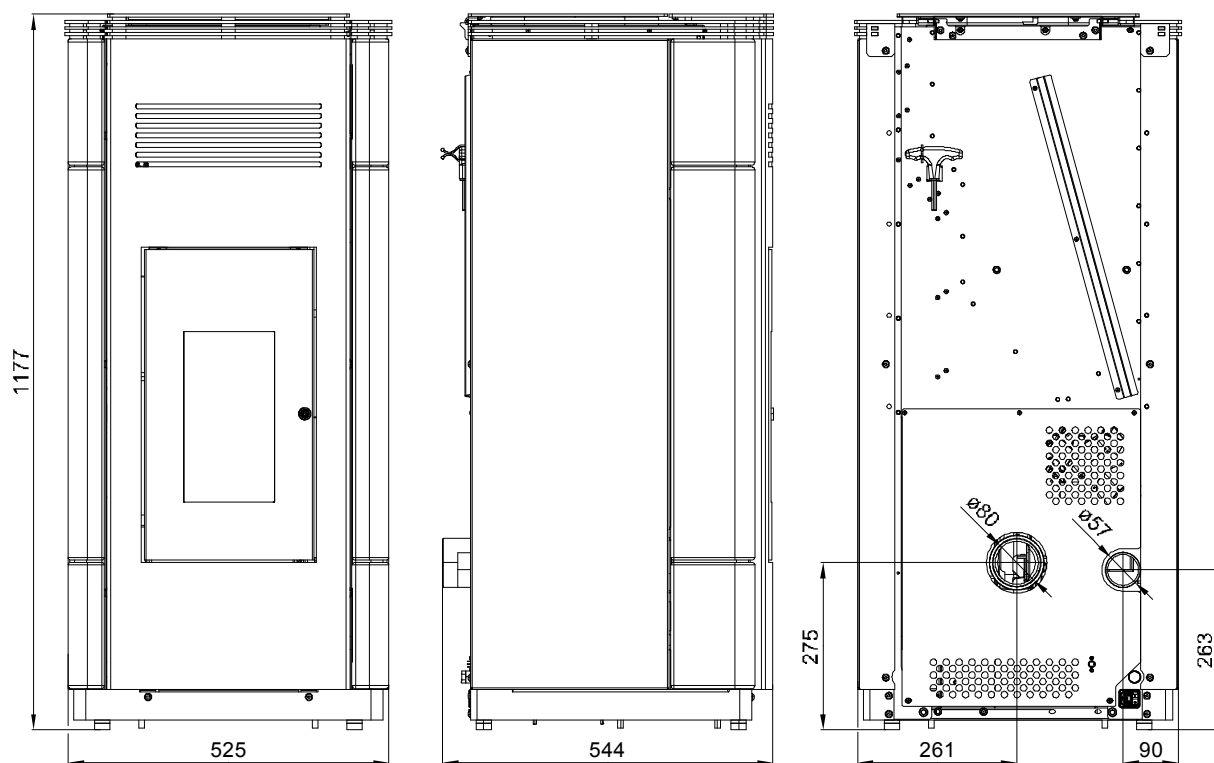
Obrázek 20: Rozměry modelu TOLEDO 32



Obrázek 21: Rozměry modelu ALMERIA 17



Obrázek 22: Rozměry modelu ALMERIA 32-C



Obrázek 23: Rozměry modelu TOLEDO 32-C





## 11. Poruchy, příčiny, odstranění

Jednoduché poruchy provozu můžete s pomocí následujícího návodu odstranit sami. Pro další informace se obraťte na Vašeho specializovaného prodejce nebo servisní organizaci.



**Pozor!** Všechna zařízení jsou vybavena dostatečnými bezpečnostními prvky. Pokud se vyskytne porucha, bude zobrazena na displeji. **V případě poruchy nevytahujte síťovou zástrčku tak, aby vždy mohly proběhnout kompletní bezpečnostní funkce.** Síťovou zástrčku vytáhněte až před započítím práce na vychladlých kamnech.

### 11.1 Poruchová hlášení na displeji

#### 1. STB ausgelöst Brenner kontrollieren (Fehlernummer 1)

*„STB sepnul, kontrola hořáku (chyba 1)“*

##### Příčina:

- STB sepnul z důvodu přehřátí.
- Vadná pojistka (F1) v centrální jednotce.

##### Odstranění:

- Stiskněte červený spínač STB.
- Vyměňte pojistku (F1).
- Obraťte se na servisního technika.

#### 2. Startphase Solltemp. Abgas nicht erreicht (Fehler 2) Brenner kontrollieren

*„Ve fázi startu nebylo dosaženo požadované teploty spalin (chyba 2) kontrola hořáku“*

##### Příčina:

- Nebylo dosaženo přechodové teploty mezi fází startu a topným režimem.

##### Odstranění:

- Zkontrolujte zásobu pelet (viz kapitola 7.2).
- Zkontrolujte volný průchod ve skluzu mezi hořákem a šnekem.
- Obraťte se na servisního technika.

#### 3. Abschaltung Materialkorrektur (3) Brenner kontrollieren

*„Vypnutí korekce materiálu (3) kontrola hořáku“*

##### Příčina:

- Při automatické redukci paliva bylo inicializováno bezpečnostní vypnutí
- Prostorové čidlo leží na zemi nebo se dotýká přímo stěny.

##### Odstranění:

- Topnou křivku „Heizkurve“ nastavte podle kapitoly 6.4.

- Číslo prostorové teploty umístěte správně
- Obraťte se na servisního technika.

#### 4. Abschaltung Abgastemp. Heizbetrieb (5)

*„Vypnutí, teplota spalin v režimu Topení (5)“*

##### Příčina:

- Teplota spalin se začíná přes maximální topný výkon po delší dobu výrazně snižovat.

##### Může to být způsobeno následujícími okolnostmi:

- Žádné pelety v zásobníku.
- Šnek se netočí, je zablokovaný, šnekový motor je vadný nebo skluz na pelety nemá volný průchod.
- Schází potřebný přívod spalovacího vzduchu do kamen, např. v důsledku činnosti odsávače par instalovaného v blízkosti kamen.
- Znečištěný hořák.
- Příliš vzduchotěsná místnost - do místnosti nemůže proudit potřebný spalovací vzduch.
- Netěsnosti u peletových kamen (dvířka, těsnění)
- Vadné čidlo teploty plamene.
- Vadné čidlo teploty spalin.

##### Odstranění:

- Zkontrolujte zásobu pelet
- Zkontrolujte volný průchod ve skluzu mezi zásobníkem pelet a hořákem
- Vyčistěte hořák
- Zkontrolujte, jestli se nachází v blízkosti odsávač par a jestli je v provozu
- Zajistěte dostatečný přívod spalovacího vzduchu, např. otevřete špehýrku okna
- Obraťte se na servisního technika

## 5. Abschaltung Abgastemp. im Heizbetrieb zu gering (21)

**„Vypnutí, příliš nízká teplota spalin při režimu Topení (21)“**

### Příčina:

- Nebylo dosaženo minimální teploty v provozním stavu „Heizen“.

### Může to být způsobeno následujícími okolnostmi:

- Žádné pelety v zásobníku.
- Šnek se netočí, je zablokovaný, šnekový motor je vadný nebo skluz na pelety nemá volný průchod.
- Schází potřebný přívod spalovacího vzduchu do kamen, např. v důsledku činnosti odsavače par instalovaného v blízkosti kamen.
- Příliš vzduchotěsná místnost - do místnosti nemůže proudit nutný spalovací vzduch.
- Znečištěný hořák.
- Netěsnosti u peletových kamen (dvířka, těsnění).
- Vadné čidlo teploty plamene.
- Vadné čidlo teploty spalin.

### Odstranění:

- Zkontrolujte zásobu pelet.
- Zkontrolujte volný průchod ve skluzu mezi zásobníkem pelet a hořákem.
- Zkontrolujte, jestli se nachází v blízkosti odsavač par a jestli je v provozu.
- Zajistěte dostatečný přívod spalovacího vzduchu, např. otevřete špehýrku okna.
- Obráťte se na servisního technika.

## 6. Abschaltung Abgastemp. im Heizbetrieb zu hoch (22)

**„Vypnutí, příliš vysoká teplota spalin v režimu Topení (22)“**

### Příčina:

- Byla překročena nejvyšší přípustná teplota spalin.

### Může to být způsobeno následujícími okolnostmi:

- Příliš vysoká dodávka paliva do hořáku.
- Vadné čidlo teploty spalin.

### Odstranění:

- Obráťte se na servisního technika.

## 7. Abschaltung, Brennraumtüre offen (6) oder (9)

**„Vypnutí, otevřená dvířka topeniště (6) nebo (9)“**

### Příčina:

- Dvířka byla během provozu otevřena na delší dobu, než 1 minutu.
- Poškozený kabel elektrického vedení ke spínači dveřního kontaktu.
- Vytažená zástrčka dveřního kontaktu nebo centrální jednotky.

### Odstranění:

- Zavřete dvířka.
- Seřídte stavěcí plíšek na spodní straně dvířek do správné polohy, aby spínač při zavřených dvířkách sepnul.
- Zkontrolujte spínač dveřního kontaktu, kabel a zástrčky.

## 8. Fühler Abgas Unterbrechung (7)

**„Čidlo spalin, přerušení (7)“**

### Příčina:

- Čidlo teploty spalin je vadné nebo není připojené

### Odstranění:

- Obráťte se na servisního technika

## 9. Fühler Abgas Kurzschluss (8)

**„Čidlo spalin, zkrat (8)“**

### Příčina:

- Vadné čidlo teploty spalin

### Odstranění:

- Obráťte se na servisního technika

## 10. Fühler Raumtemperatur Unterbrechung (11)

**„Čidlo prostorové teploty, přerušení (11)“**

### Příčina:

- Čidlo prostorové teploty je vadné nebo není připojené

### Odstranění:

- Obráťte se na servisního technika

### 11. Fühler Raumtemperatur Kurzschluss (12)

**„Čidlo prostorové teploty, zkrat (12)“**

Příčina:

- Vadné čidlo prostorové teploty

Odstranění:

- Obráťte se na servisního technika

### 12. Fühler Flammentemp. Unterbrechung (23)

**„Čidlo teploty plamene, přerušení (23)“**

Příčina:

- Čidlo teploty plamene je vadné nebo není připojené.

Odstranění:

- Obráťte se na servisního technika.

### 13. Saugzuggebläse kann Solldrehzahl nicht erreichen (15)

**„Sací ventilátor nemůže dosáhnout požadovaného počtu otáček (15)“**

Příčina:

- Sací ventilátor nemá správné otáčky.

Může to být způsobeno následujícími okolnostmi:

- Sací ventilátor je vadný.
- Přerušený spojovací kabel od snímače otáček (Hallovo čidlo) nebo špatný kontakt zástrčky tohoto vedení.
- Přerušený přívod proudu do motoru.

Odstranění:

- Obráťte se na servisního technika

### 14. Keine Verbindung zu Kesselplatine – Kabel prüfen (17)

**„Žádné spojení se základní deskou) kotle - kontrola kabelu (17)“**

Příčina:

- Přerušené spojení mezi centrální řídicí jednotkou a ovládací jednotkou.

Může to být způsobeno následujícími okolnostmi:

- Spojovací kabel není připojen k ovládací jednotce nebo k centrální jednotce
- Poškozený spojovací kabel

Odstranění:

- Zkontrolujte, jestli je spojovací kabel připojen k oběma jednotkám - k centrální i ovládací jednotce.
- Obráťte se na servisního technika

### 15. Abschaltung nach Stromausfall (18)

**„Vypnutí po výpadku proudu (18)“**

Příčina:

- Při výpadku proudu došlo k vypnutí z bezpečnostních důvodů.

Odstranění:

- Potvrďte chybu na ovládací jednotce a přístroj znovu nastartujte.

### 16. Fühler Flammentemp. 2 unten Unterbrechung (24)

**„Čidlo teploty plamene 2 spodní, přerušení (24)“**

Příčina:

- Čidlo teploty plamene dole je vadné nebo není připojené.

Odstranění:

- Obráťte se na servisního technika.

### 17. Sicherheitsabschalt. Toleranzabweichung Flammentemperatur (26)

**„Bezpečnostní vypnutí, odchylka od tolerance teploty plamene (26)“**

Příčina:

- Znečištěný hořák, příliš nízká výhřevnost pelet.

Odstranění:

- Vyčistěte hořák, popř. použijte jiný druh pelet.
- Doplněte zásobník pelet.

### 18. Flammentemperatur TFL max unten überschritten (27)

**„Teplota plamene TFL max spodní překročena (27)“**

Příčina:

- Znečištěný hořák.

Odstranění:

- Vyčistěte hořák.

### 19. Funktion-Aufforderung „Brennraum reinigen“

**„Funkce - Požadavek "Vyčistit topeniště““**

Text na displeji ovládací jednotky začne blikat (osvětlení pozadí sepne Vyp/Zap a objeví se výzva "Brennraum reinigen").

Výzva k vyčištění topeniště se nevztahuje pouze na vyčištění hořáku, ale i na vyčištění celého prostoru topeniště za pomoci vysavače na popel.

Funkce „Brennraum reinigen“ (Vyčistit topeniště) vypadá následovně:

Celý prostor topeniště je nutno čistit periodicky v maximálně po **50 provozních hodinách**, nejlépe za pomoci vysavače na popel.

Systém při provozním režimu „Heizen“ (topení) měří počet provozních hodin. Po uplynutí 50 provozních hodin začne displej ovládací jednotky blikat. Toto blikání je výzvou k vyčištění topeniště nejpozději k tomuto termínu. Tato výzva k vyčištění prostoru topeniště (blikání displeje) však nebude mít při provozním režimu „Heizen“ za následek vydání poruchového hlášení. Pokud se však kamna poté, co displej začne blikat, přepnou zpět do režimu "Standby", není už možné kamna automaticky nastartovat, dokud nebude prostor topeniště vyčištěn.

Při čištění prostoru topeniště musí být kamna přepnuta do provozního stavu "Aus"-vypnuto.

Pokud nyní prostor topeniště vyčistíte, bude chybové hlášení "Brennraum reinigen" automaticky zrušeno. Předpokladem pro automatické zrušení tohoto chybového hlášení je, aby byla dvířka topeniště v provozním stavu "Aus" otevřena déle, než 60 sekund. Tento čas je uvažován jako potřebný pro pečlivé vyčištění topeniště.

Pokud jsou dvířka v provozním stavu "Aus" otevřena déle, než 60 sekund, bude počítadlo provozních hodin, které iniciuje výzvu (Vyčistit topeniště), automaticky opět vynulováno.

Počítadlo provozních hodin bude vynulováno i v případě, že je čištění prostoru topeniště prováděno před dosažením 50 provozních hodin, za předpokladu, že budou kamna při čištění v provozním stavu "Aus" a dvířka topeniště budou otevřena déle, než 60 sekund.

## **20. Fehler in Parametern Werkseinstellungen wurden geladen – Fehler wurde quittiert (60)**

**„Chyba v parametrech, nastavených ze závodu - chyba byla potvrzena (60)“**

Příčina:

- Programová chyba.
- Vadný konstrukční díl ovládací jednotky.

Odstranění:

- Obráťte se na servisního technika.

## **21. Bufferbatterie leer**

**„Záložní baterie je vybitá“**

Příčina:

- Prázdňá záložní baterie centrální jednotky.
- Záložní baterie není připojená.

Odstranění:

- Zkontrolujte připojení.
- Vyměňte záložní baterii.
- Obráťte se na servisního technika.

## **22. Fehler – Datenübertragung IO19 (D3) Kabel prüfen (6000)**

**„Chyba – přenos dat IO19 (D3) kontrola kabelu (6000)“**

Příčina:

- Žádné spojení mezi ovládací jednotkou a centrální jednotkou.
- Chyba součástky centrální jednotky.

Odstranění:

- Zkontrolujte spojovací vedení mezi ovládací jednotkou a centrální jednotkou.
- Obráťte se na servisního technika.

## **23. Fehler – Datenübertragung IO19 (D5) Kabel prüfen (6001)**

**„Chyba – přenos dat IO19 (D5) kontrola kabelu (6001)“**

Příčina:

- Žádné spojení mezi ovládací jednotkou a centrální jednotkou.
- Chyba součástky centrální jednotky.

Odstranění:

- Zkontrolujte spojovací vedení mezi ovládací jednotkou a centrální jednotkou.
- Obráťte se na servisního technika.

## **24. Fehler – Datenübertragung IO19 (D6) Kabel prüfen (6002)**

**„Chyba – přenos dat IO19 (D6) kontrola kabelu (6002)“**

Příčina:

- Žádné spojení mezi ovládací jednotkou a centrální jednotkou
- Chyba součástky centrální jednotky

Odstranění:

- Zkontrolujte spojovací vedení mezi ovládací jednotkou a centrální jednotkou.
- Obráťte se na servisního technika.

## **25. Fehler Amtelversion (D3) (6100)**

**„Chyba verze Amtel (D3) (6100)“**

### Příčina:

- Chyba součástky centrální jednotky.

### Odstranění:

- Obráťte se na servisního technika.

## **26. Fehler Amtelversion (D5) (6101)**

**„Chyba verze Amtel (D5) (6101)“**

### Příčina:

- Chyba součástky centrální jednotky.

### Odstranění:

- Obráťte se na servisního technika.

## **27. Fehler Amtelversion (D6) (6102)**

**„Chyba verze Amtel (D6) (6102)“**

### Příčina:

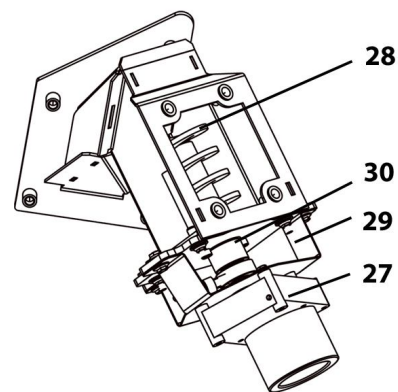
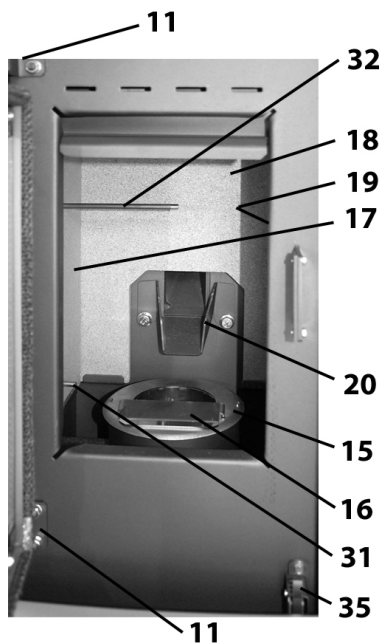
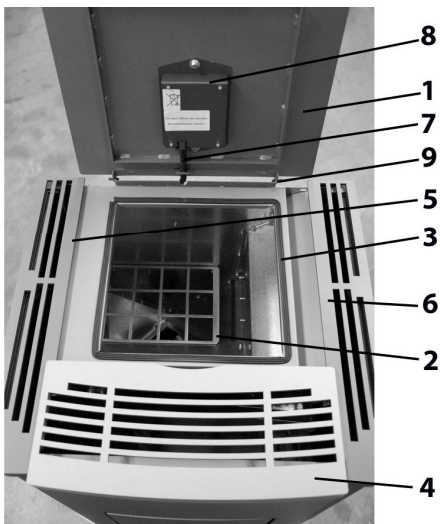
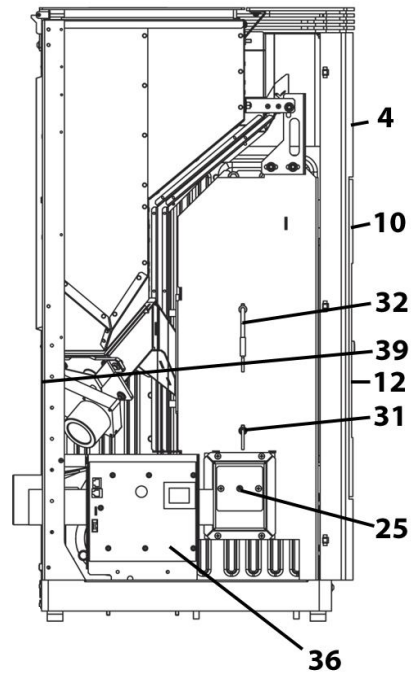
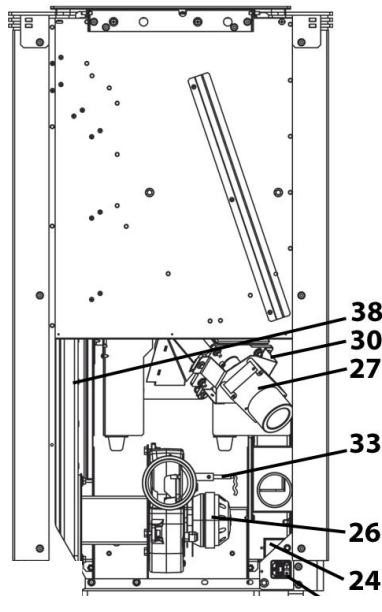
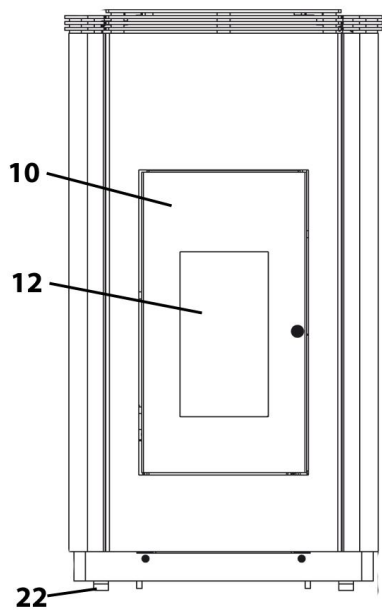
- Chyba součástky centrální jednotky.

### Odstranění:

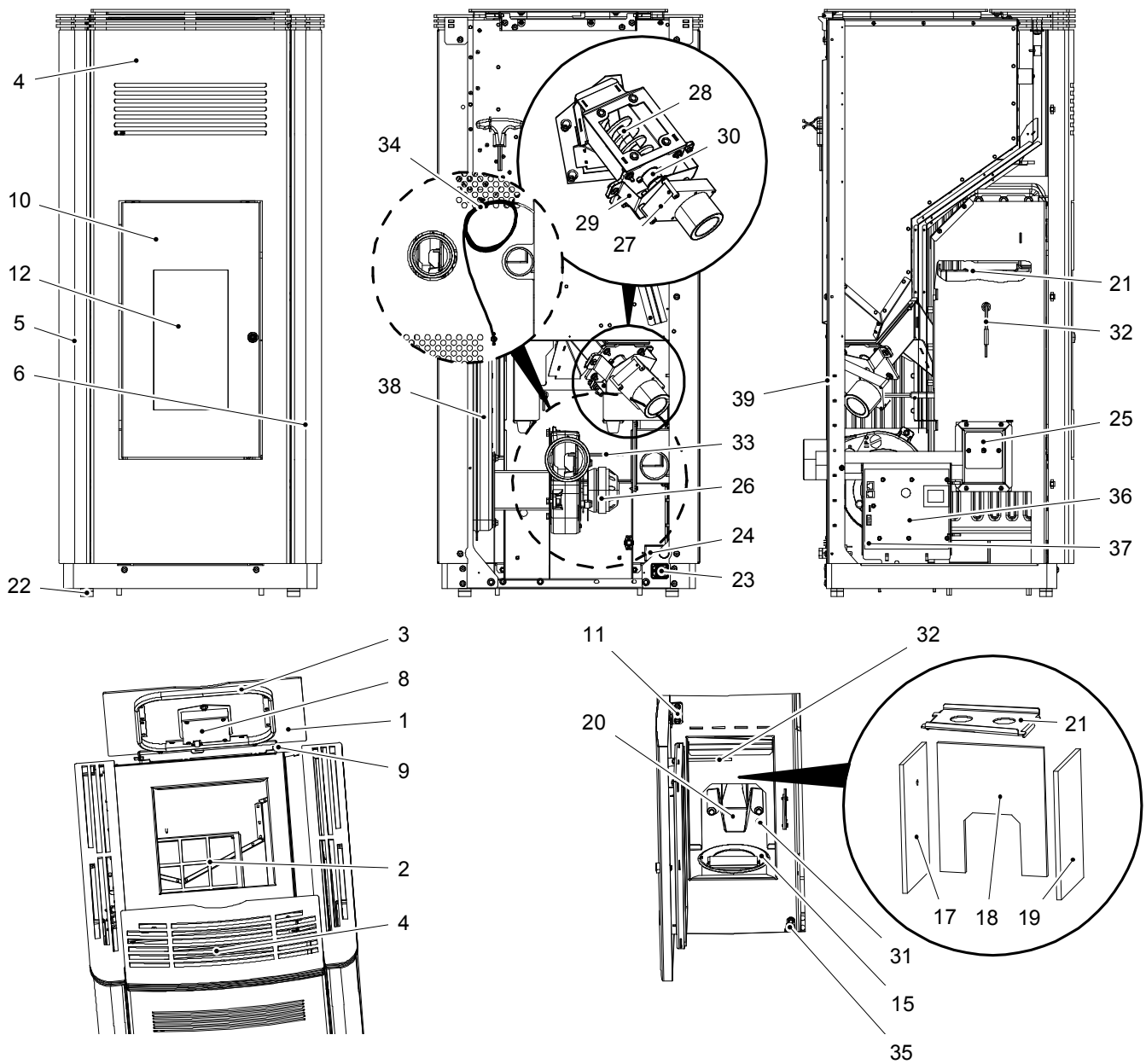
- Obráťte se na servisního technika.

## 11.2 Všeobecné poruchy

Porucha:	Příčina:	Odstranění:
<b>Peletová kamna se nenastartují (se nespustí)</b>	1. Nastavená požadovaná prostorová teplota je nižší, než momentální prostorová teplota (skutečná teplota); na displeji se zobrazuje symbol "Stanby"	Zvyšte požadovanou teplotu.
	2. Zásobník je prázdný	Doplňte zásobník pelet.
	3. V komínovém systému je přetlak	Otevřete popř. komínovou klapku, vyčistěte komín nebo trubku kouřovodu.
	4. Elektrické zapalování je vadné	Vyměňte pojistku zapalování (v ovládací jednotce), zavolejte servisního technika
	5. Přerušené napájení proudem	Zapojte síťový kabel, zkontrolujte pojistku v ovládací jednotce (viz. obr. 14), zkontrolujte pojistku v rozvodné skříni.
	6. Chybové hlášení "STB ausgelöst, Brenner kontrollieren"	Vyměňte pojistku F1 v ovládací jednotce (T3,15A)
<b>Displej je bez zobrazení</b>	1. Poškozená pojistka	Vyměňte pojistku F3 v ovládací jednotce (T0,315 A)
	2. Volný nebo poškozený spojovací kabel mezi ovládací jednotkou a řízením	Zkontrolujte kontakty zástrčky, popř. se obraťte na servisního technika
<b>Hořák hoří dlouhým, žlutým plamenem; dřevěné pelety se hromadí ve spalovací komoře a/nebo na skle se nadměrně usazují saze</b>	1. Přívod spalovacího vzduchu do hořáku pelet je zablokovaný usazeným popelem.	Kamna odstavte a nechte vychladnout. Vyjměte hořák pelet z držáku a vyčistěte vzduchové otvory.
	2. Hořák pelet není správně usazený	Přesvědčte se, že je hořák pelet správně nasazený.
	3. Nízká kvalita paliva	Používejte pouze normované pelety. Dbejte na to, aby bylo palivo suché a nemohlo při skladování absorbovat vlhkost.
	4. Těsnění dvířek topeniště nebo čistících víček jsou vadná.	Zavolejte servisního technika
	5. Kouřovody nebo trubky kouřovodů jsou zanesené popelem	Vyčistěte kouřovody a trubky kouřovodů
<b>Oheň zhasíná</b>	1. Zásobník je prázdný	Doplňte zásobník.
	2. Přívod spalovacího vzduchu ve spalovací komoře je zablokovaný usazeným popelem.	Vyčistěte hořák
	3. V zásobníku pelet je příliš mnoho jemných prachových částic	Vyprázdněte zásobník pelet a vyčistěte kanál šneku vysavačem.
	4. Dopravní šnek se zablokoval	Vyprázdněte zásobník pelet a vyčistěte kanál dopravního šneku vysavačem, případně zavolejte servisního technika.
	5. Vadný sací (spalinový) ventilátor	Obraťte se na servisního technika
<b>Peletová krbová kamna se po cca. 30 minutách vypnou</b>	1. Spaliny nedosáhly provozní teploty	Zkontrolujte, jestli je ve spalovací komoře dostatek pelet. Stiskněte znovu tlačítko Start.
	2. Zanesený hořák	Vyčistěte hořák
<b>Uniká kouř</b>	1. Výpadek proudu	Vyvětrejte místnost
	2. Trubky kouřovodu nebo komín jsou silně zanesené	Vyčistěte trubky kouřovodu nebo komín

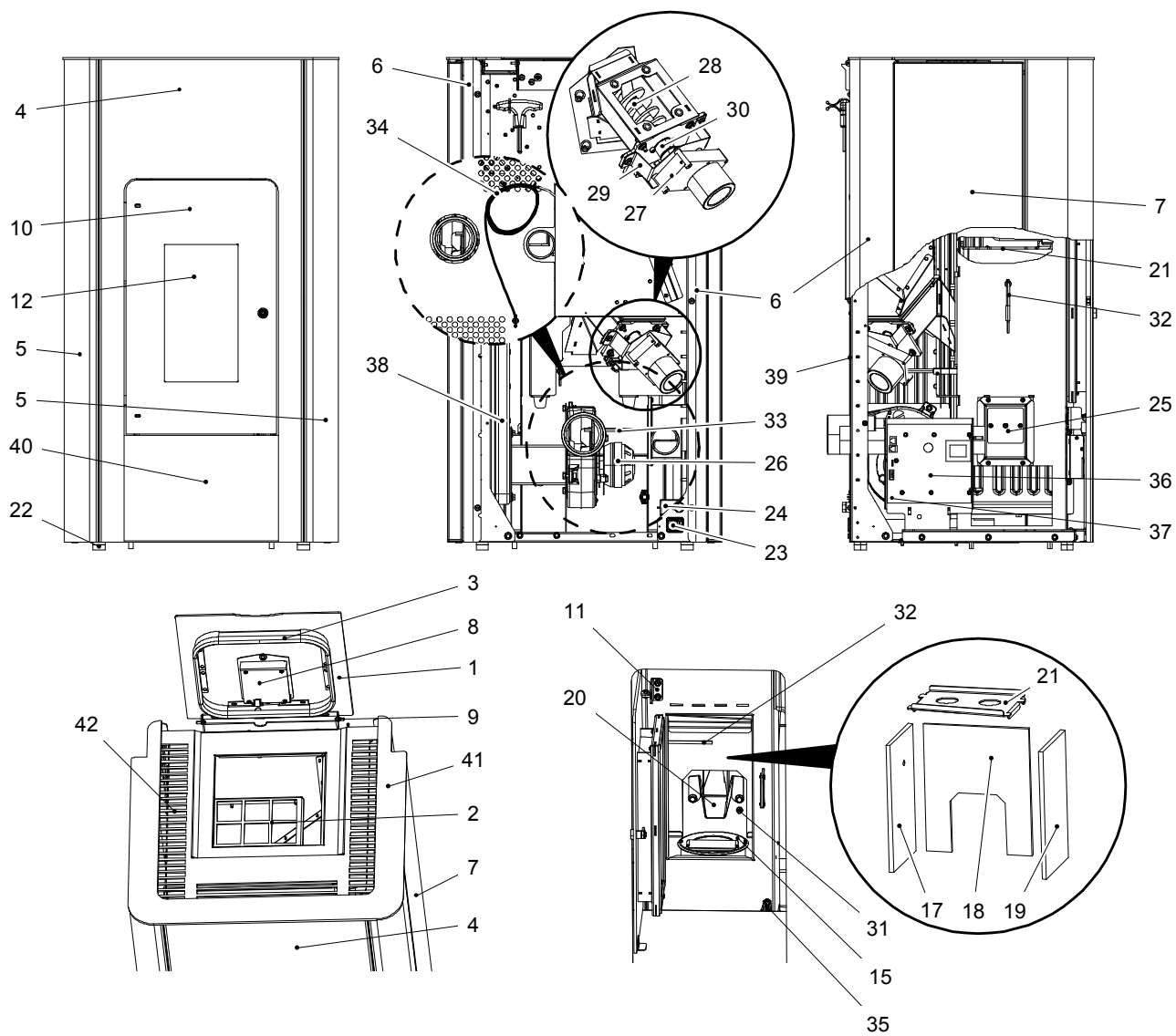


Obrázky 24: Náhradní díly 417.08

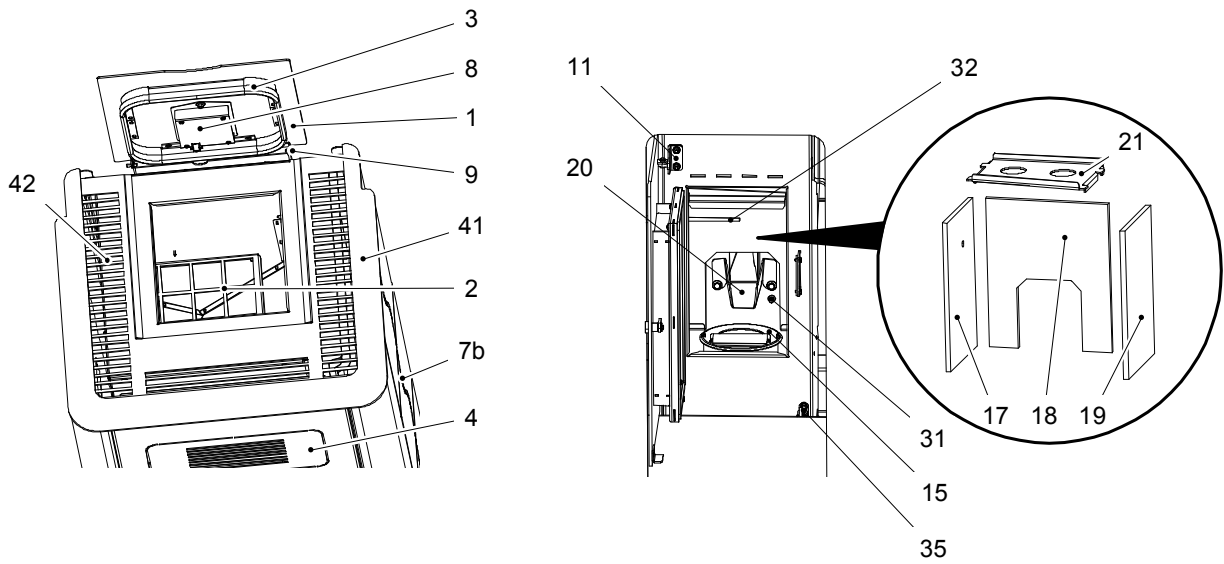
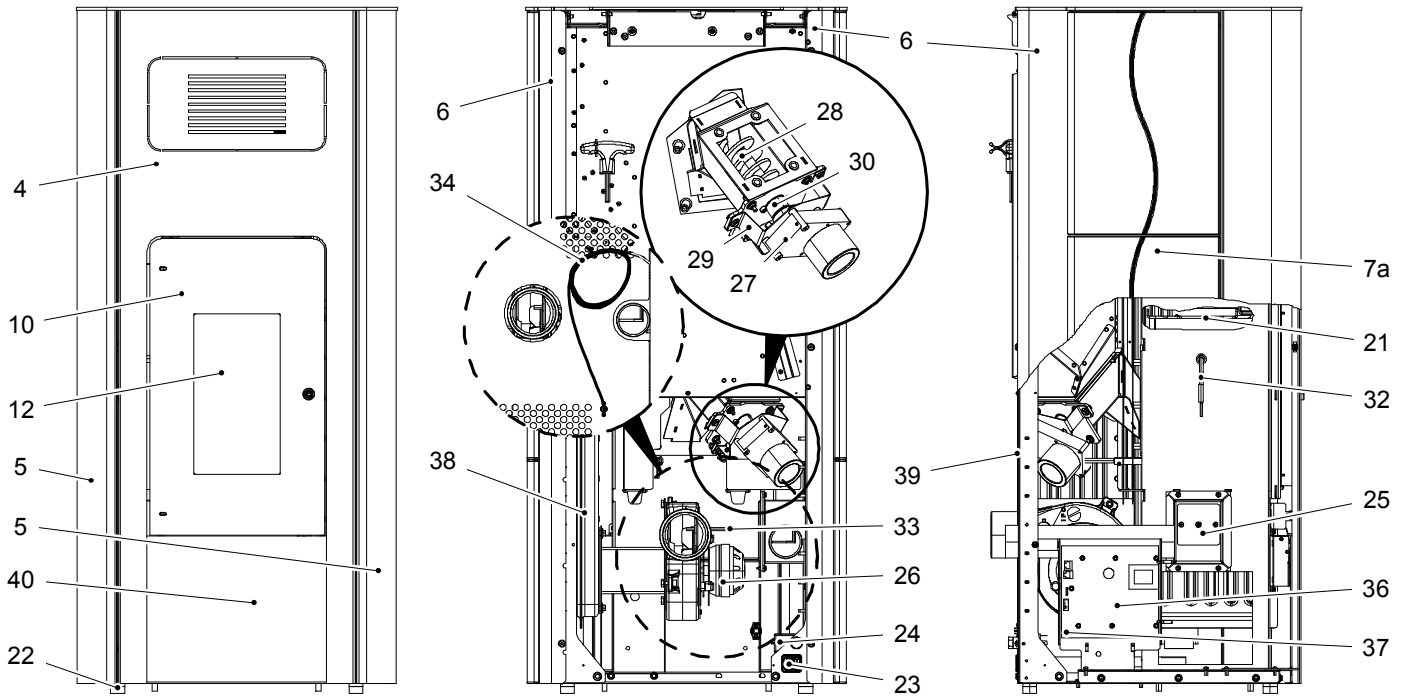


Obrázky 25: Náhradní díly TOLEDO 32

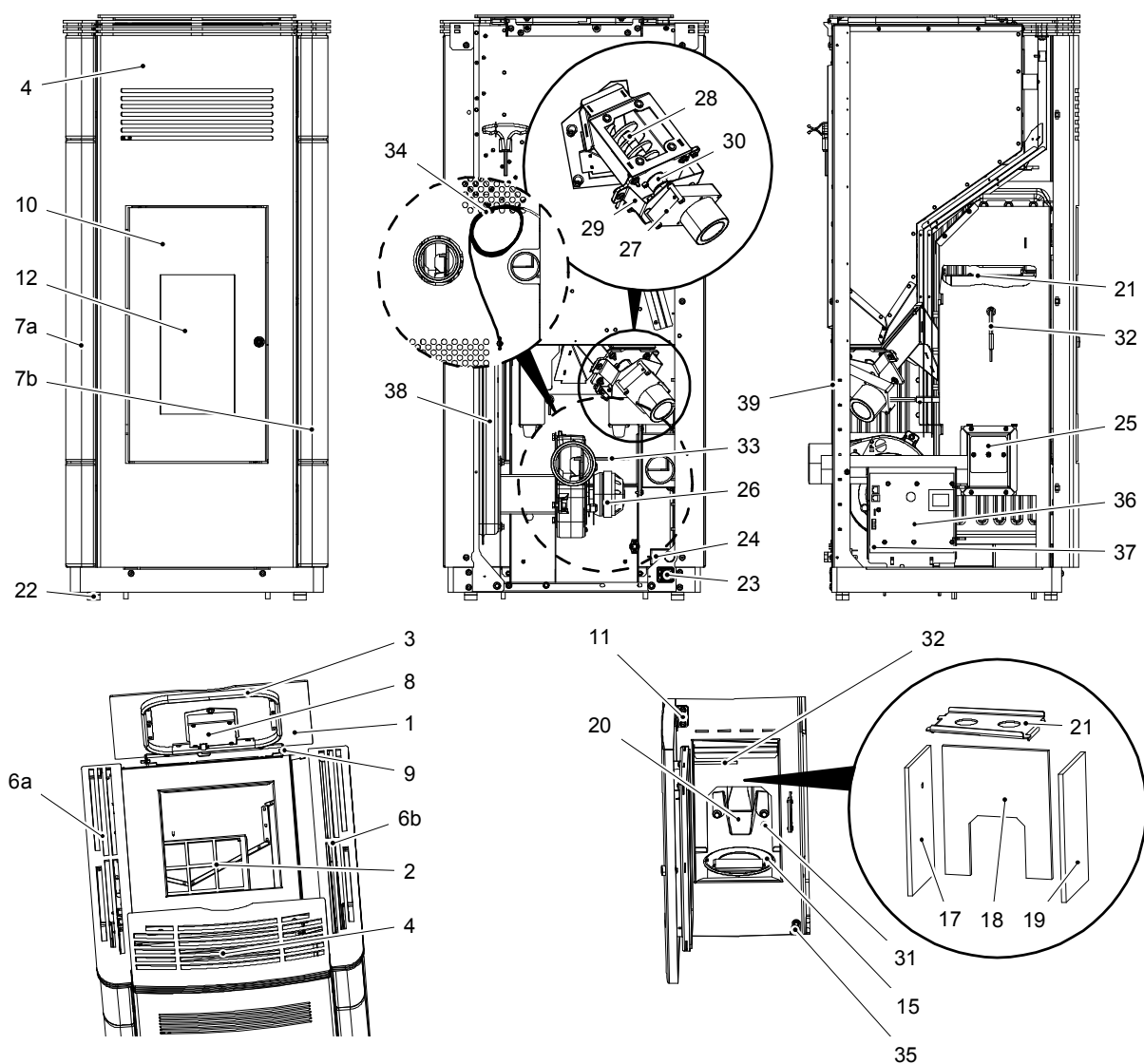




Obrázky 26: Náhradní díly ALMERIA 17



Obrázky 27: Náhradní díly ALMERIA 32-C

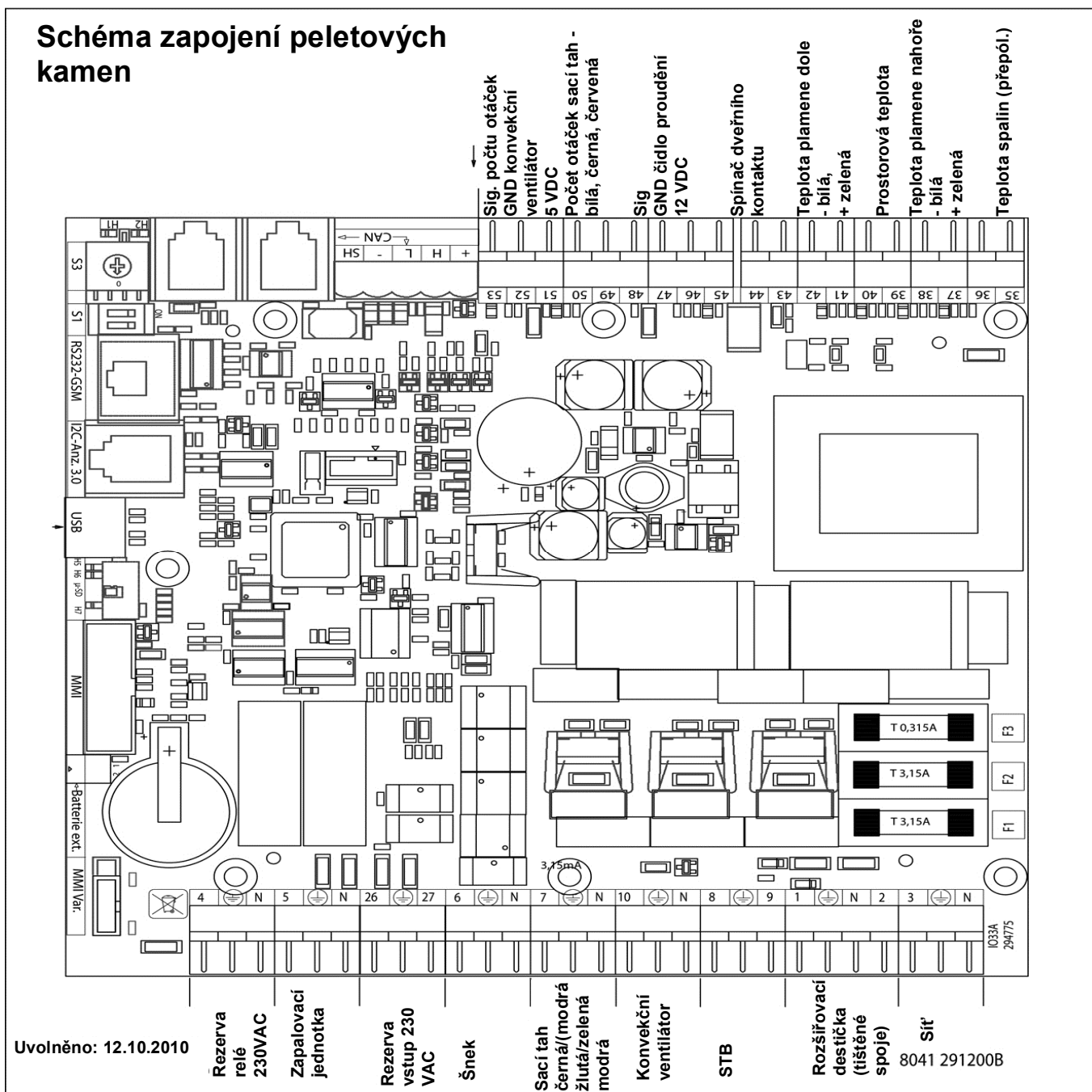


Obrázky 28: Náhradní díly TOLEDO 32-C

## 12. Seznam náhradních dílů

Název dílu		Pelletto 417.08	Toledo 32	Almeria 17	Almeria 32-C	Toledo 32-C
Čelní deska šedá litina	4	0561008046120	-	-	-	-
Čelní deska antracit	4	0561008006120	0543208006120	0551708016200	0553208106200	0543208006120
Dvířka topeniště kompl. šedá litina	10	0561008045300	-	-	-	-
Dvířka topeniště kompl. černá	10	-	-	0551708005300	-	-
Dvířka topeniště kompl. antracit	10	0561008005300	0561008005300	-	0551708015300	0561008005300
Závěs dvířek	11	0561008005400	0561008005400	0561008005400	0561008005400	0561008005400
Sklo	12	0561008005301	0561008005301	0561008005301	0561008005301	0561008005301
Těsnící šňůra skla 10x4		0040210040005	0040210040005	0040210040005	0040210040005	0040210040005
Těsnící šňůra dvířek topeniště		0040014140005	0040014140005	0041012120005	0041012120005	0040014140005
Víko zásobníku šedá litina	1	0561008046190	-	-	-	-
Víko zásobníku antracit	1	0561008016190	0561008016190	0551708016190	0551708016190	0561008016190
Kolíky závěsů víka	9	0030110500181	0030110500181	0030110500181	0030110500181	0030110500181
Těsnění víka zásobníku 1,2 m	3	0089000410005	0561008006197	0561008006197	0561008006197	0561008006197
Boční stěna vlevo šedá litina	5	0561008006150	0543208006150	-	-	-
Boční stěna vpravo šedá litina	6	0561008006145	0543208006140	-	-	-
Boční stěna vlevo antracit	5	0561008046150	-	-	-	-
Boční stěna vpravo antracit	6	0561008046145	-	-	-	-
Boční stěna přední L+P antracit	5	-	-	0551708016300	0553208026300	-
Boční stěna zadní L+P antracit	6	-	-	0551708016500	0553208027500	-
Boční stěna střední L+P černá	7	-	-	0551708016400	-	-
Boční stěna vlevo antracit	6a					0543208716240
Boční stěna vpravo antracit	6b					0543208716140
Boční keramický obklad černý L	7a	-	-	-	0553208026186	-
Boční keramický obklad černý P	7b	-	-	-	0553208026185	-
Boční keramický obklad bílý L	7a	-	-	-	0553208126186	-
Boční keramický obklad bílý P	7b	-	-	-	0553208126185	-
Boční keramický obklad lesklý černý L	7a					0543208736186
Boční keramický obklad lesklý černý P	7b					0543208736185
Boční keramický obklad ahorn L	7a					0543208726186
Boční keramický obklad ahorn P	7b					0543208726185
Ochranná mřížka	2	0561008005931	0561008005931	0561008005931	0561008005931	0561008005931
Kryt spodní	40	-	-	0551708016205	0553208006205	-
Víko horní	41	-	-	0551708016160	0553208026160	-
Víko spodní	42	-	-	0551708016151	0553208026151	-
Spalovací komora - ušlechtilá ocel	15	0561008006733	0561008006733	0561008006733	0561008006733	0561008006733
Obklad topeniště vlevo	17	0561008005040	0561008005040	0561008005040	0561008005040	0561008005040
Obklad topeniště vpravo	19	0561008005039	0561008005039	0561008005039	0561008005039	0561008005039
Obklad topeniště vzadu	18	0561008005041	0561008005041	0561008005041	0561008005041	0561008005041
Skluž pelet	20	0561008007401	0561008007401	0561008007401	0561008007401	0561008007401
Deska přesměrování tahu	21	0561008005701	0561008005701	0561008005701	0561008005701	0561008005701
Klíč s vnitřním šestihranem 6 mm		9001700060005	9001700060005	9001700060005	9001700060005	9001700060005
Noha	22	0561008006941	0561008006941	0561008006941	0561008006941	0561008006941
Síťový kabel		0089500380005	0089500380005	0089500380005	0089500380005	0089500380005
Přístrojová zástrčka s hlavním spínačem	23	0089500110005	0089500110005	0089500110005	0089500110005	0089500110005
Kabelová sada šnekového motoru		0089500620005	0089500620005	0089500620006	0089500620006	0089500620005
Zapalování 350 W	25	0561008005202	0561008005202	0561008005202	0561008005202	0561008005202
STB	24	0089500080005	0089500080005	0089500080005	0089500080005	0089500080005
Sací dmychadlo	26	0561008005807	0561008005807	0561008005807	0561008005807	0561008005807
Šnekový motor	27	0089500000006	0089500000006	0089500000006	0089500000006	0089500000006
Dopravní šnek	28	0561008007090	0561008007090	0561008007090	0561008007090	0561008007090
Dolní ložisko dopravního šneku	30	0561008007047	0561008007047	0561008007047	0561008007047	0561008007047
Deska motoru	29	0561008007080	0561008007080	0561008007080	0561008007080	0561008007080
Teplotní čidlo dole	31	0561008005543	0561008005543	0561008005543	0561008005543	0561008005543
Teplotní čidlo plamene	32	0561008005541	0561008005541	0561008005541	0561008005541	0561008005541
Teplotní čidlo spalin	33	0561008005540	0561008005540	0561008005540	0561008005540	0561008005540
Snímač prostorové teploty	34	0089500390005	0089500390005	0089500390005	0089500390005	0089500390005
Spínač dveřního kontaktu	35	0561008006510	0561008006510	0561008006510	0561008006510	0561008006510
Ovládaní kompletní	36	0561008005560	0561008005560	0561008005560	0561008005560	0561008005560
Ovládací jednotka	8	0561008005510	0561008005510	0561008005510	0561008005510	0561008005510
Sada těsnění kompletní		0561008006030	0561008006030	0561008006030	0561008006030	0561008006030
Sada těsnění pro čisticí otvory		0561008006041	0561008006041	0561008006041	0561008006041	0561008006041
Záložní baterie	37	CR2032	CR2032	CR2032	CR2032	CR2032
Teplný výměník	38	0561008007072	0561008007072	0561008007072	0561008007072	0561008007072
Zadní stěna	39	0561008006109	0543208006109	0551708006109	0543208006109	0543208006109

### 13. Schéma zapojení



Číslo/Značka	Název kabelového svazku
3	Síťová zástrčka/ Síťový filtr
5	Elektrické zapalování
6	Šnekový motor
7	Sací ventilátor
8/9	STB
35/36	Čidlo teploty spalin
37/38	Čidlo teploty plamene
39/40	Čidlo prostorové teploty
41/42	Čidlo teploty plamene dole
43/44	Spínač dveřního kontaktu
48-50	Otáčky ventilátoru spalin
F1	Pojistka T 3,15A (zapalování, sací dmychadlo, šnekový motor)
F2	Pojistka T 3,15A (rezerva)
F3	Pojistka T 0,315A (ovládací jednotka)

## 14. Záruka a servis

Při dodržení všech pravidel instalace, obsluhy a údržby uvedených v tomto návodu k obsluze, ručí výrobce (dodavatel), firma HAAS + SOHN Rukov s.r.o., **24 měsíců** od doby převzetí uživatelem za to, že výrobek bude mít po celou dobu záruky vlastnosti stanovené technickými normami, tímto návodem a údaji na výrobním štítku.

### 14.1. Záruční podmínky

Záruka se vztahuje na bezplatnou opravu kamen, respektive reklamovaných dílů či částí, které vznikly příčinou vadného materiálu nebo vadou v dílenském zpracování.

### 14.2. Záruční a pozáruční servis

Záruční a pozáruční servis v České republice zajišťuje výrobce firma HAAS + SOHN Rukov s.r.o. pomocí svého servisního oddělení a smluvních servisních organizací:

<b>HAAS+SOHN Rukov s.r.o.</b>	tel.: 412 379 999
Nádražní 312	fax.: 412 379 998
Jiřetín pod Jedlovou	www.haassohn-rukov.cz
407 56	
Česká republika	
E-mail: reklamace@haassohn.com	
Pracovní doba: Po-Pá od 7.00 do 15.00 hod	
<i>Lhůta pro vyřízení reklamace je určena zákonem 40/1964 v platném znění (občanský zákoník).</i>	

<b>DUFA kamna a kotle</b>	tel/fax.: 465 320 154
Sládkova 165	mob.: 777 916 054
Lanškroun	
563 01	
Česká republika	
E-mail: obchod@dufakamna.cz	

<b>Václav Krych</b>	tel.: 605 360 293
Úvoz 207	
Domašov - okr. Brno-venkov	
664 83	
Česká republika	
E-mail: krych@atlas.cz	

<b>LATOP s.r.o</b>	tel.: 381 210 416
U Čápovalova dvora 2762	mob.: 733 747 944
Tábor	
390 05	
Česká republika	
E-mail: latop.ta@latop.cz	

<b>Jaroslav Kurka</b>	tel/fax.: 321 786 638
Lobňanská 1071	mob.: 602 889 180
Pečky	
289 11	
Česká republika	
E-mail: jaroslav.kurka@krbykurka.cz	

<b>Krbová kamna Libor Eisenhammer</b>	mob.: 602 420 453
Touchovice 122	
Louny	
440 01	
Česká republika	
E-mail: kamnatouchovice@seznam.cz	

<b>KZP s.r.o.</b>	tel.: +421 424 320 535
Povážské Podhradie 417	fax.: +421 424 320 530
Povážská Bystrica	mob.: +421 908 762 018
017 04	www.kzp.eu
Slovenská republika	
e-mail kzp@kzp.eu	

<b>ZEMPLÍN s.r.o.</b>	tel.: +421 577 721 386
Jasenovská 1019/31	fax.: +421 577 784 185
Humenné	mob.: +421 907 970 733, +421 903 490 517
066 01	www.zemplin.sk
Slovenská republika	
e-mail: vo@zemplin.sk	

<b>RB Business Slovakia, s.r.o.</b>	tel.: +421 944 363 421
Šupkova 43/3	
Podbrezová	
976 81	
Slovenská republika	
email: rbobchodsk@gmail.com	

<b>Milan Poľaško – PLYNS</b>	mob. +421 915 120 519 (p.Poľaško)
Vodárenská 636/11	
Košice	
040 01	
Slovenská republika	
email plyns@mail.telekom.sk	

<b>TECHNOKLIMA UH, s.r.o.</b>	tel. 572 555 595
Mariánské nám. 62	p. Petráš, tel. 602 767 848
Uherské Hradiště	
686 01	
Česká republika	

<b>JM4 Trade s.r.o.</b>	Ing. Ervín Matýsek, tel. 604 234 834
Dvořákova 6	Ing. Vítězslav Jurčík, tel. 604 743 360
Zábřeh	
789 01	
Česká republika	
email: astra@astranet.cz	

<b>BIOMAC Ing. Černý s.r.o.</b>	Ing. Jakub Černý, tel. 732 584 751
Plinkout 39	
Dlouhá Loučka	
783 86	
Česká republika	
email: jcerny@biomac.cz	

<b>Tovomarket s.r.o.</b>	mob.: 605 294 008
Halenkov 475	
Halenkov	
756 03	
Česká republika	
E-mai: <a href="mailto:prodejna@tovomarket.cz">prodejna@tovomarket.cz</a>	

<b>Obchody AZETKO s.r.o.</b>	mob.: 777 638 338
Česká 685/33	tel.: 595 170 038
Kopřivnice	
742 21	
Česká republika	
E-mai: <a href="mailto:info@azetko.eu">info@azetko.eu</a>	

<b>EKO-TOP Jiří Pančocha</b>	tel.: 572 635 748
Ptylova 22	mob.: 774 635 748, 602 386 254
Uherský Brod	
68801	
Česká republika	
E-mai: <a href="mailto:ekotop@uh.brod.cz">ekotop@uh.brod.cz</a>	

<b>MESSY s.r.o.</b>	mob.: 728 964 512
Olivová 1412	tel.: 323 672 701
Kamenice	fax: 323 672 977
26168	
Česká republika	
E-mai: <a href="mailto:sodomka@effedue.cz">sodomka@effedue.cz</a>	

#### **Ostatní státy:**

Záruční a pozáruční servisní služby zajišťují dovozci, popř. smluvně pověřené servisní organizace.

#### **Skutečnosti pro neuznání reklamačního nároku:**

HAAS + SOHN Rukov s.r.o. nepřebírá záruku za škody a vady zařízení, nebo jeho částí, které byly způsobeny:

- vnějším chemickým nebo fyzikálním působením při dopravě, nevhodným skladováním, špatnou instalací a provozováním zařízení (např. ochlazením vodou, znečištěním od vykypělých jídel, vodního kondenzátu)
- špatnou volbou výkonu kamen pro daný prostor (přetápění nebo nedotápění prostoru)
- nedodržením příslušných platných stavebně právních předpisů
- chybnou instalací a napojením zařízení
- nedostatečným nebo příliš silným tahem komína (připojení musí být dle platných norem)
- provedenými úpravami nebo jinými, zejména dodatečnými změnami ohniště nebo odvodu spalin
- - při zásahu anebo změnách na zařízení, způsobených osobami, které k tomuto nejsou výrobcem zmocněny
- nedodržením pokynů v návodu k obsluze
- při dodatečném zabudování náhradních dílů a doplňků, které nejsou výrobkem firmy HAAS + SOHN Rukov s.r.o.
- použitím nevhodných paliv
- špatnou obsluhou
- neodbornou manipulací, násilným mechanickým poškozením
- nedostatečnou péčí či použitím nevhodných čisticích prostředků
- neodvratnou událostí (povodně atd.)
- ze záruky jsou vyjmuty fyzikální zvuky vzniklé rozpínáním při topení

#### **14.3. Jak reklamovat?**

Reklamáce uplatňujte u Vašeho odborného prodejce nebo přímo u výrobce a přitom uvádějte typ kamen, rok výroby a sériové výrobní číslo výrobku. Tyto údaje naleznete na typovém štítku na zadní straně topidla. Doporučujeme tato data přenést z typového štítku kamen do níže uvedených políček, všechny důležité údaje budete mít stále po ruce.

HAAS+SOHN Rukov s.r.o, SNP 474, 408 01 RUMBURK, CZ
PELETOVÁ KAMNA TYP:
SÉRIOVÉ VÝROBNÍ ČÍSLO:
ROK VÝROBY:
VÝKON:



Při reklamaci je nutno udat svou přesnou adresu, telefonní číslo a popsat závadu. Při nákupu si ve vlastním zájmu vyžádejte čitelně vyplněný záruční list. O způsobu a místě opravy bude po posouzení závady rozhodnuto v servisním oddělení a dále budou navržená opatření konzultována s majitelem kamen. Pro výměnu kamen nebo zrušení kupní smlouvy platí příslušné ustanovení Občanského zákoníku a reklamačního řádu.

Pro zjednodušení a urychlení vyřízení reklamace se doporučuje předložení potvrzeného záručního listu nebo prodejního paragonu.

#### **14.4. Pokyny pro objednávání náhradních dílů**

Při objednávání náhradních dílů uvádějte typ kamen, rok výroby a sériové výrobní číslo výrobku. Identifikaci náhradního dílu proveďte pomocí technického listu, uveďte název dílu, případně jeho číslo nebo pozici dle schématu. Objednávku posílejte písemně popřípadě faxem nebo e-mailem. Náhradní díly a příslušenství lze objednat u prodejce nebo přímo u výrobce dle technického listu pro příslušný typ kamen.

### **15. Balení kamen**

Peletová kamna jsou dodávána na dřevěné transportní podlážce a opatřena dřevěným latěním. Kamna jsou proti povětrnostním vlivům chráněná LDPE folií. Stabilizace a soudržnost celého obalu pro skladování a pro dopravu je zaručena použitím pásky PP.

#### **15.1. Likvidace obalu**

Dřevěnou transportní podlážku a latění lze odložit do komunálního odpadu. Ochranou LDPE folii a PP vázací pásku předejte k recyklaci.

#### **15.2. Likvidace zařízení**

V případě likvidace peletových kamen předejte kamna na určené místo v obci pro řízenou likvidaci. Kontaktní místo vám sdělí prodejce.

**Místo pro typové a výrobní číslo:**

**Typové číslo:**

**Výrobní číslo:**