

HAAS  
+  
SOHN

## Toledo IV 32

**Technická dokumentace**  
Peletová kamna

**CZ**

**0543408671400g**

# Úvod

**Srdečně děkujeme za zakoupení našeho výrobku!**

Popis topidla Vás podrobně seznámí s konstrukcí, technickou specifikací a obsluhou topidla. Doporučujeme seznámit se pozorně s těmito údaji. Vyvarujete se tak případných chyb při vlastní montáži a obsluze.

**Podrobné** podmínky instalace a obsluhy naleznete ve Všeobecném návodu k obsluze (součást dodávky).

## Poznámky v textu



Nejdůležitější jsou poznámky nadepsané **VAROVÁNÍ**. Poznámky nadepsané **VAROVÁNÍ** Vás upozorňují na **vážné nebezpečí poškození topidla či poranění**.



Poznámka nadepsaná **Upozornění** Vás upozorňuje na možná poškození Vašeho topidla.



Poznámka nadepsaná **Důležité** Vás upozorňuje na informace důležité k provozu Vašeho topidla.



Poznámka jako taková Vás upozorňuje zcela obecně na informace důležité k provozu Vašeho topidla.

# Obsah

|  |    |
|--|----|
| <b>1. Technická specifikace</b> .....                                      | 1  |
| <b>2. Technický popis</b> .....  | 2  |
| <b>3. Instalace peletových kamen na komín</b> .....                        | 3  |
| <b>4. Čištění</b> .....  | 7  |
| 4.1. Čištění povrchu .....   | 7  |
| 4.2. Čištění skla .....  | 7  |
| 4.3. Na displeji se zobrazí chyba F040 „Vyčistěte spalovací prostor“ ..... | 7  |
| 4.4. Čištění hořáku - jednou týdně .....                                   | 7  |
| <b>5. Údržba</b> .....   | 9  |
| 5.1. Čištění zásobníku na pelety - jednou ročně .....                      | 9  |
| 5.2. Čištění kouřovodů - dlouhodobě .....                                  | 10 |
| <b>6. Seznam náhradních dílů</b> .....                                     | 12 |
| 6.1. Celkový rozstřel modelu (bez obložení) .....                          | 12 |
| 6.2. Detail A1 .....   | 14 |
| 6.3. Obložení Toledo IV 32 .....   | 15 |
| <b>7. Schéma zapojení</b> .....  | 16 |

# Důležitá informace výrobce!



## DŮLEŽITÉ

---

**Dbejte prosím následujících pokynů:**

### **Kvalita dřevěných pelet:**

V závislosti na výrobci existují světlé, tmavé, kratší nebo delší pelety. **I dodávky od jednoho dodavatele mohou obsahovat různé kvality.** Normy pro dřevěné pelety se neustále zpřísňují, přesto: Dřevo zůstává dřevem a má z hlediska popela a škváry své zvláštnosti.

### **Potřeba čištění:**

Jakmile naleznete ve studené spalovací komoře usazeniny popela a strusky, musíte ji vyčistit. **Viz kap. 4 a 5.** Pokud to neuděláte, bude vrstva přibývat a kamna se již nebudou moci sama správně zapalovat.

Ve spalovací komoře se mohou hromadit pelety. V extrémním případě se mohou pelety hromadit až ke skluzu pelet. Možným následkem by mohlo být zahoření a hoření v zásobníku pelet. **Došlo by ke zničení Vašich kamen, na které se v tomto případě nevztahuje záruka.**

### **Pro zabezpečení maximální životnosti a bezporuchového provozu:**

Přečtěte si pozorně a úplně návod k instalaci a obsluze. Doporučujeme jeho uchování pro další potřebu.

1. Zvýšenou každodenní kontrolu podle návodu provádějte při každé nové dodávce pelet nebo pokud byla kamna delší dobu odstavena mimo provoz – např. letní sezóna.

#### **2. Doporučení:**

**Svěřte první instalaci Vašich nových peletových kamen a jejich první čištění a revizi některému z našich smluvně zajištěných odborných servisních organizací. Jejich pracovníci jsou odborně vyškoleni a mají znalosti a zkušenosti potřebné k bezchybné instalaci Vašich nových peletových kamen, jejich uvedení do provozu a provádění jejich údržby. Osobně Vás seznámí s pravidly jejich užívání a údržby a předvedou Vám je v praxi.**

Mějte na paměti, že v případě vzniku jakýchkoliv závad v důsledku nesprávné instalace, provozu nebo údržby, dojde ke ztrátě Vašich nároků ze záruky.

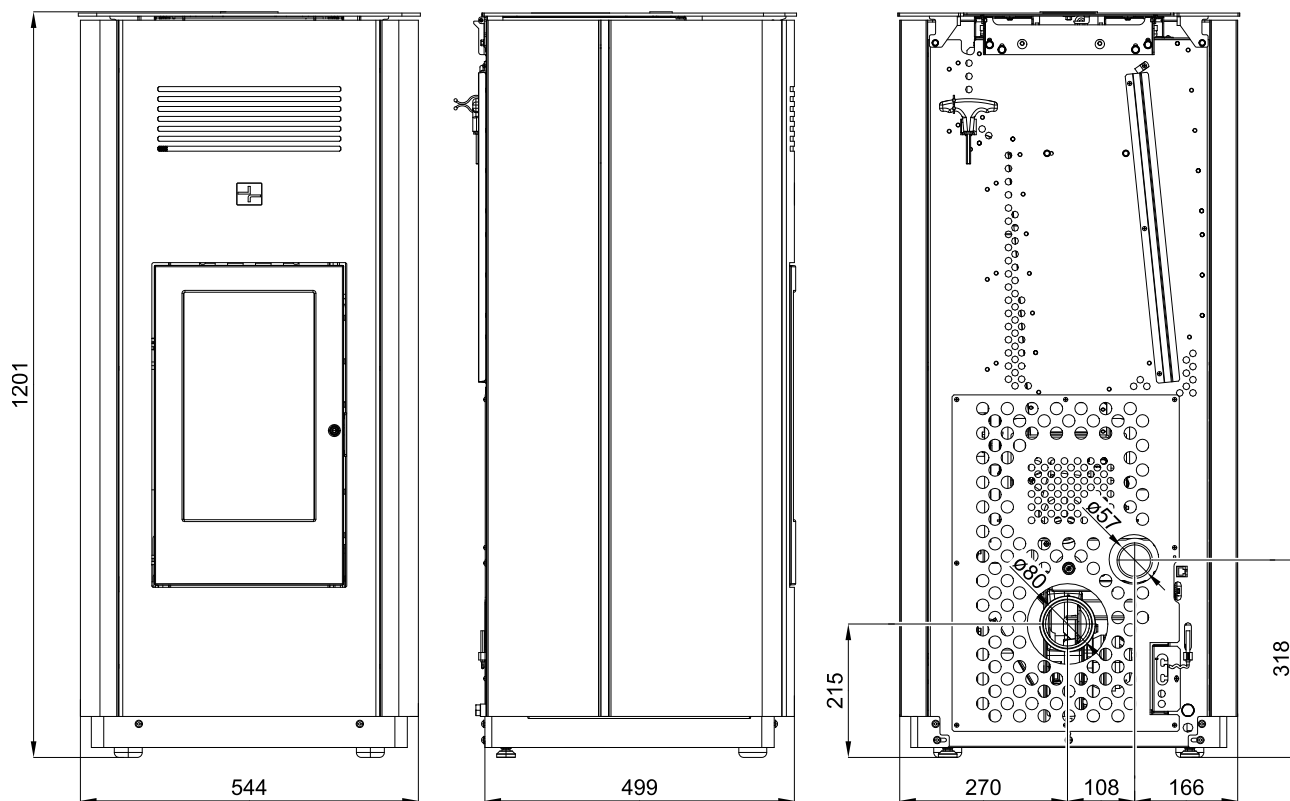
---

# 1. Technická specifikace

|   | Toledo IV 32                      |
|---|-----------------------------------|
| Rozsah tepelného výkonu:  | 2,4 – 8,3 kW                      |
| Jmenovitý tepelný výkon:  | 8,0 kW                            |
| Zkušební norma:   | EN 14785                          |
| Výška:  | 1201 mm                           |
| Šířka:  | 544 mm                            |
| Hloubka:  | 499 mm                            |
| Hmotnost:   | 110 kg                            |
| Průměr hrdla na odvod kouřových plynů:  | 80 mm                             |
| Teplota kouřových plynů:  | 206 °C                            |
| Přetlak odtahu při jmenovitém výkonu:   | 11 Pa                             |
| Přetlak odtahu při sníženém výkonu:   | 5 Pa                              |
| Min. tah komína:  | 5 Pa                              |
| Max. tah komína:  | 15 Pa                             |
| Hmotnostní proud kouřových plynů v g/s:   | 5,6 g/s                           |
| Obsah CO ve spalínách při 13% O <sub>2</sub> (%) (min/max.):  | 0,001/0,023 %                     |
| Účinnost:   | 90/95 %                           |
| Obsah CO ve spalínách při 13% O <sub>2</sub> :  | 15 mg/Nm <sup>3</sup>             |
| Obsah NO <sub>x</sub> ve spalínách při 13% O <sub>2</sub> :   | 143/- mg/Nm <sup>3</sup>          |
| Obsah OGC ve spalínách při 13% O <sub>2</sub> :   | <5 mg/Nm <sup>3</sup>             |
| Podíl prachu ve spalínách při 13% O <sub>2</sub> :  | 9/- mg/Nm <sup>3</sup>            |
| Obsah zásobníku (nádrže na pelety):   | cca 32 kg                         |
| Doba spalování s jednou nádrží (min./max.):   | cca 20 h/60 h                     |
| Přípustné palivo: Dřevěné pelety s nízkým podílem prachu<br><b>kvality A1</b> dle Ö-Norm M 7135, DIN 51731, EN 14961-2: | průměr: 6 mm<br>délka: max. 30 mm |
| Schopnost vytápění místnosti dle Ö-Norm M 7521:   | max. 230 m <sup>3</sup>           |
| Napájení proudem:   | 230 V (50 Hz)                     |
| Elektrický příkon při běžném provozu:   | max. 50 W                         |
| Elektr. zapalování (po dobu max. 15 minut při startu):  | max. 380 W                        |
| Jištění elektroniky: (F3)   | T 0,315 A, 250 V                  |
| Jištění zapalování, šnekového motoru, sacího ventilátoru:<br>(F1)   | T 3,12 A, 250 V                   |

## 2. Technický popis

Technický popis



CZ

# 3. Instalace peletových kamen na komín

Peletová kamna musí být připojena k samostatnému komínu. Je nepřipustné odvádět do tohoto komína spaliny od jiných zařízení. Spaliny se odvádějí kouřovodem s průměrem 80 mm připojeným na hrdlo kouřovodu kamen, které je umístěno na zadní části kamen. Kouřovod je vhodné vybavit T-tvarovkou se zátkou, viz **obr. 1.1 - 1.3**. Kouřovod musí být proveden z ocelových nebo nerezových těsněných trubek. Horizontální část kouřovodu musí mít šikmý sklon **min. 5% (3°)** nahoru směrem od topidla. Připojení musí být provedeno nejkratší cestou s max. délkou 1,5 m a s max. 2 tvarovými kusy (T-Kus, koleno). Připojení topidla pro spalování pevných paliv ke komínu **musí splňovat ustanovení normy ČSN 73 4201**. Je nutné dodržet všechny požadavky na komínové těleso, které jsou normou požadovány.

**Podle Nařízení vlády č. 91/2010Sb. je nutno provést revizi spalovacích cest:**

- před uvedením spalinové cesty do provozu nebo po každé stavební úpravě komína
- před výměnou nebo novou instalací spotřebiče paliv

Revizi provádí odborně způsobilá osoba v oboru kominictví a je revizním technikem komínů.

**Informativní příklady instalace peletových kamen ke komínu:**



**Obrázek 1.1: Komín vně budovy**

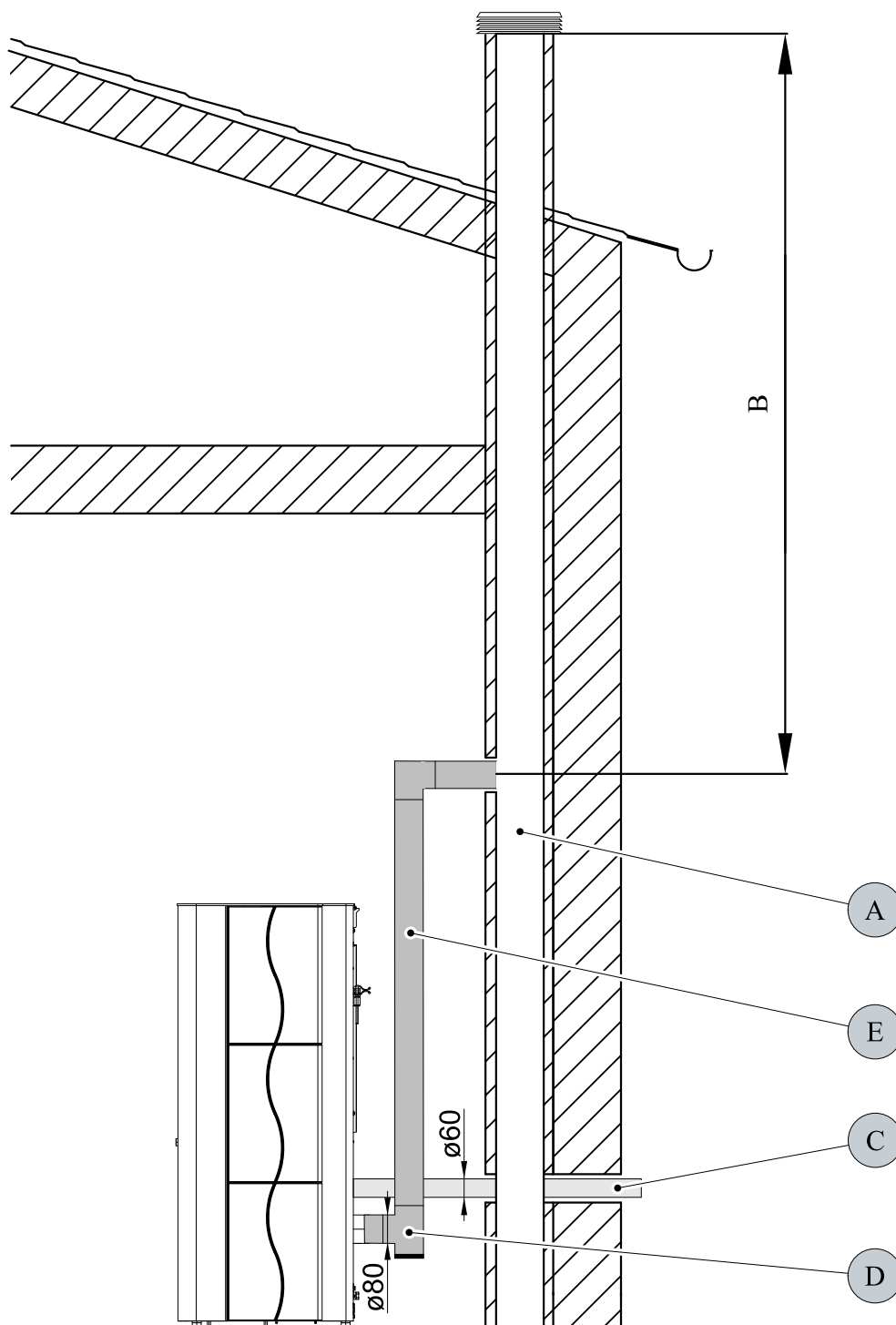
- A) Komín umístěný vně budovy
- B) Účinná výška komína. Komín musí být vyveden nad úroveň střechy a opatřen tepelnou izolací.
- C) Externí přívod spalovacího vzduchu k topidlu
- D) T-tvarovka se zátkou





**Obrázek 1.2: Komín součástí budovy**

- A) Kouřovod vložený do stávajícího komína. Zde je nutno zajistit možnost čištění.
- B) Účinná výška komína
- C) Externí přívod spalovacího vzduchu k topidlu
- D) T-tvarovka se zátkou



**Obrázek 1.3: Napojení na stávající komín**

- A) Komínový průduch
- B) Účinná výška komína
- C) Externí přívod spalovacího vzduchu k topidlu
- D) T-tvarovka se zátkou
- E) Kouřovod

# 4. Čištění



## VAROVÁNÍ

**Před zahájením čištění musí být kamna vychladlá!**

**Po dokončení čištění musí být obnoven řádný provozní stav zařízení: Hořák pelet je nutno správně nasadit a dvířka topeniště uzavřít.**

## 4.1. Čištění povrchu

K vyčištění povrchu kamen by měl být v zásadě používán suchý, případně vlhký hadr. Použití agresivních čisticích prostředků a rozpouštědel se nedoporučuje, mohou poškodit povrch kamen.

## 4.2. Čištění skla

K vyčištění skla je nutné nejprve otevřít dvířka topeniště. Vyčistit sklo můžete pomocí čističe skla nebo vlhkou houbou s popelem. Sklo se zásadně čistí na vychladlých kamnech a v provozním režimu „Vypnuto“.

## 4.3. Na displeji se zobrazí chyba F040 „Vyčistěte spalovací prostor“

- **Celý spalovací prostor je nutné vyčistit nejpozději po 30 hodinách provozu nebo 1x týdně.**
- Tento příkaz k vyčištění spalovacího prostoru (blikání displeje) vyvolá během provozu, po uplynutí intervalu, chybové hlášení.
- Dojde-li nyní k vyčištění spalovacího prostoru, pak bude následně chybové hlášení „vyčistit spalovací prostor“ automaticky odvoláno. Předpokladem automatického odvolání chybového hlášení je, že jsou **dvířka topeniště otevřena déle než 60 sekund**. Tento čas je potřebný k pečlivému vyčištění spalovacího prostoru a hořáku.
- Deaktivace časovače následuje také tehdy, pokud je čištění spalovacího prostoru provedeno před dosažením 30 provozních hodin a to za předpokladu, že se kamna nacházejí v provozním stavu „VYPNUTO“ a dvířka jsou otevřena déle jak 60 sekund.

## 4.4. Čištění hořáku - jednou týdně

Během provozu se mohou v hořáku tvořit usazeniny. Jak rychle se hořák zanese, závisí jedinečně na kvalitě paliva. Usazeniny a krusty je potřeba čas od času odstranit.



## VAROVÁNÍ

Pokud to neuděláte, bude usazenin přibývat. Zařízení tak již nebude moci správně zapalovat. Ve spalovací komoře se mohou hromadit pelety. V extrémním případě se mohou pelety hromadit až ke skluzavce pelet. Možným následkem by mohlo být zahoření v nádobě na pelety a doutnavé hoření v zásobníku na pelety. **Došlo by ke zničení kamen, které nekryje záruka.**



## **VAROVÁNÍ**

---

**Čištění hořáku lze provádět pouze u vychladlých kamen v provozním stavu „VYPNUTO“, jinak hrozí nebezpečí popálení!**

---

- Vyměte hořák z kamen.
- Odstraňte zbytky popela a usazenin.
- Po vyčištění umístěte hořák zpět do správné polohy jeho držáku.
- Zkontrolujte správnou polohu hořáku, aby se zabránilo netěsnostem.

# 5. Údržba



## VAROVÁNÍ

**Před zahájením čištění musí být kamna vychladlá a síťový kabel musí být odpojený ze sítě!**

Frekvence údržby pak závisí rozhodujícím způsobem na kvalitě pelet (obsah popela). Kvalitní pelety mají nízký obsah popela, cca 0,2-0,3 %. Při vyšším obsahu popela (0,5% a více) se interval údržby zkracuje a tvorba popela se zvyšuje 2-3x. Výsledkem je nižší topný výkon a zvýšený počet otáček ventilátoru.

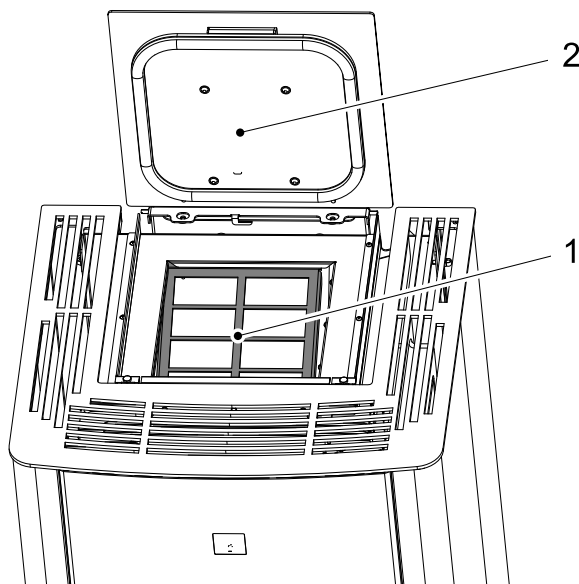


## VAROVÁNÍ

**Topidla, u kterých není prováděna údržba podle našich údajů, nesmějí být provozována. Při nerespektování těchto pokynů zanikají veškeré nároky ze záruky.**

## 5.1. Čištění zásobníku na pelety - jednou ročně

- Topte v peletových kamnech dokud nebude zásobník na pelety úplně prázdný.
- Poté smí být ze zásobníku na pelety odstraněna ochranná mřížka (poz. 1).
- Vyčistěte zásobník a vstup do šnekového dopravníku, nejlépe vysavačem.
- Po vyčištění musí být ochranná mřížka v každém případě opět namontována. Dbejte přitom na to, aby do zásobníku na pelety nespadol žádný cizí předmět, aby nedošlo k následnému poškození šnekového dopravníku.



**Obrázek 4: Zásobník na pelety**

1 Ochranná mřížka

2 Víko zásobníku na pelety

## 5.2. Čištění kouřovodů - dlouhodobě



### UPOZORNĚNÍ

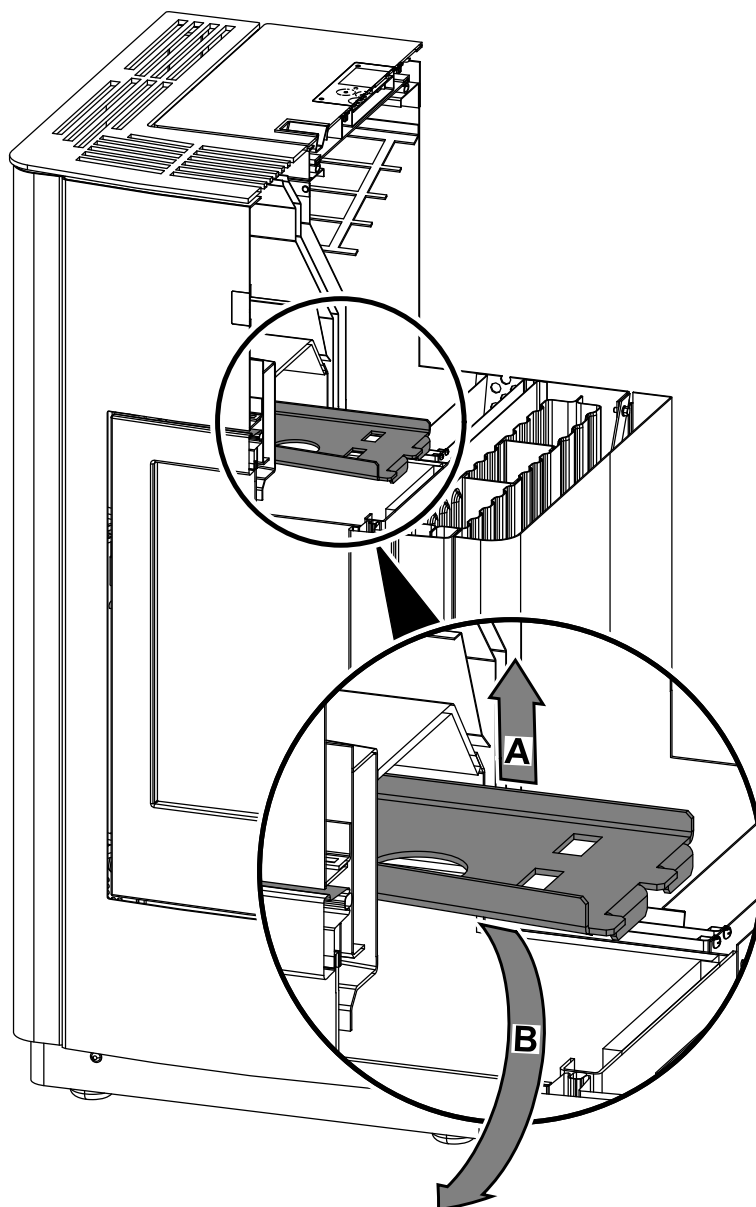
Nejpozději po spotřebování 1000 kg pelet je nutné zkontrolovat a vyčistit spalinové cesty, sací (spalinový) ventilátor a kouřovody. Čištění provádějte pomocí kartáče nebo vysavače popela.



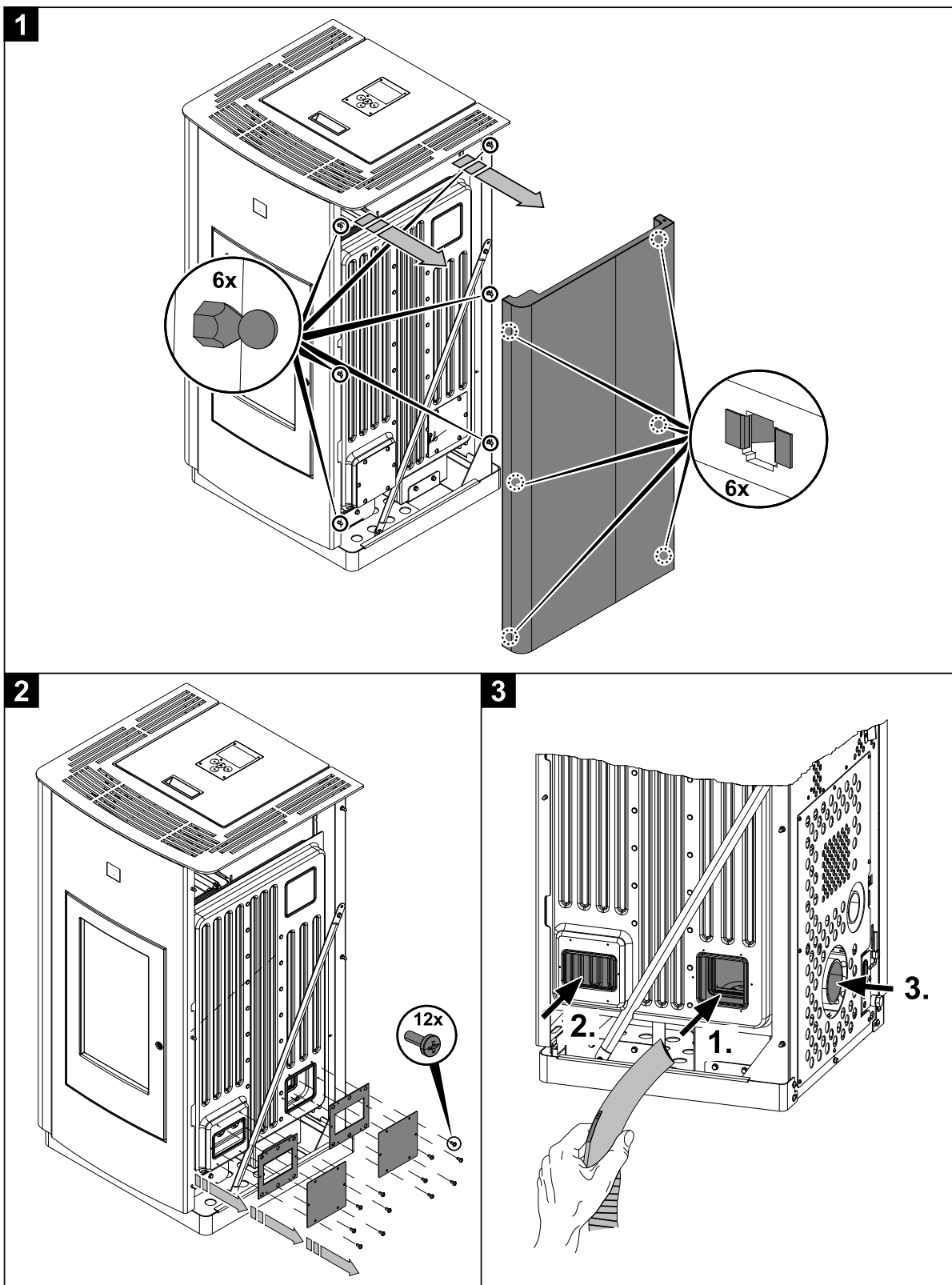
### UPOZORNĚNÍ

Po dokončení čištění dbejte na to, aby byla při montáži víčka těsnění na správných místech. Poškozená těsnění je nutno bezpodmínečně vyměnit.

Čištění provedete ve dvou krocích:



Obrázek 3a: Demontáž desky přeměrování tahu



Obrázek 3b: Demontáž boční stěny

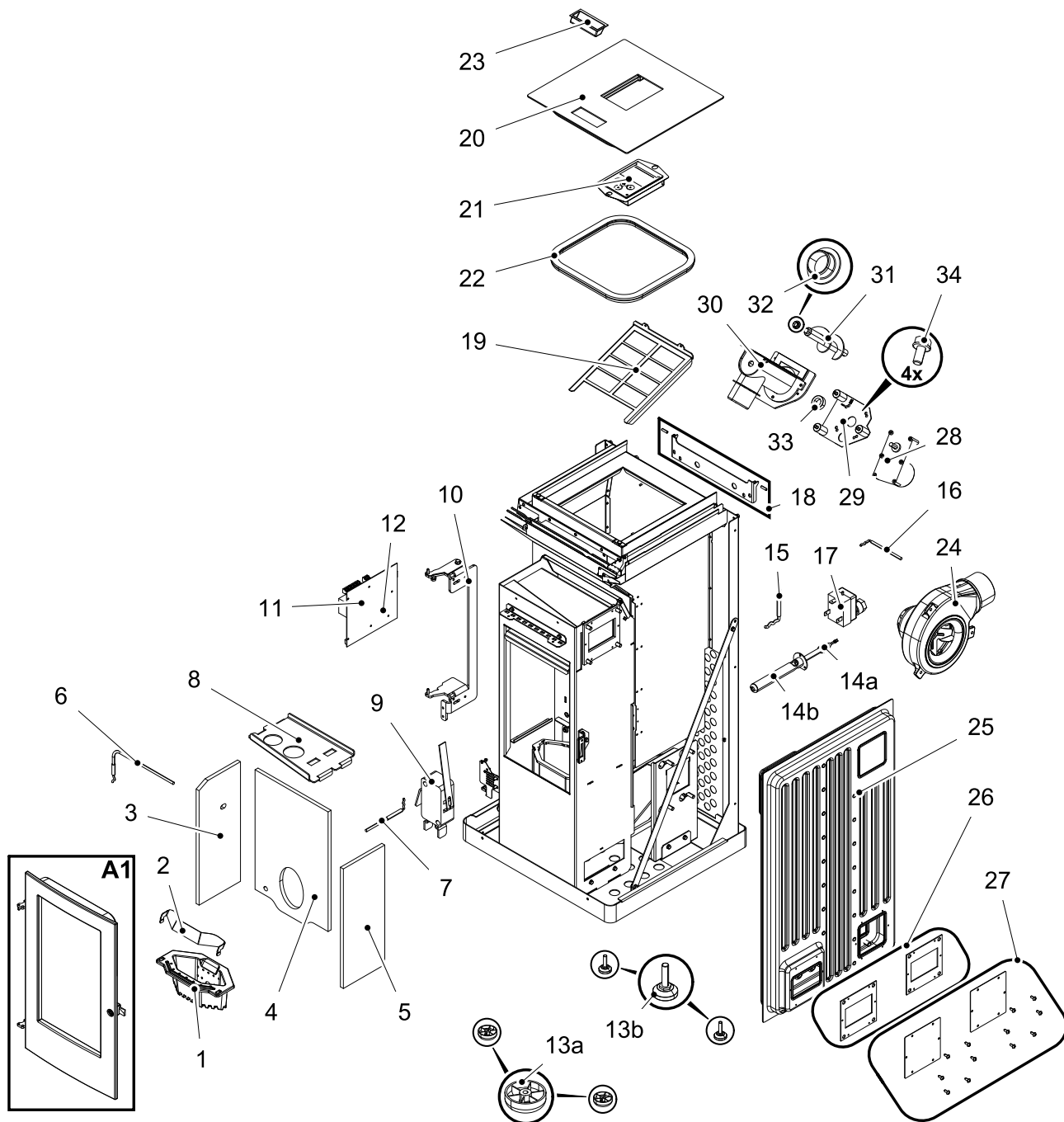


### UPOZORNĚNÍ

Po dokončení čištění dbejte na to, aby byla při montáži víčka těsnění na správných místech. Poškozená těsnění je nutno bezpodmínečně vyměnit.

# 6. Seznam náhradních dílů

## 6.1. Celkový rozstřel modelu (bez obložení)

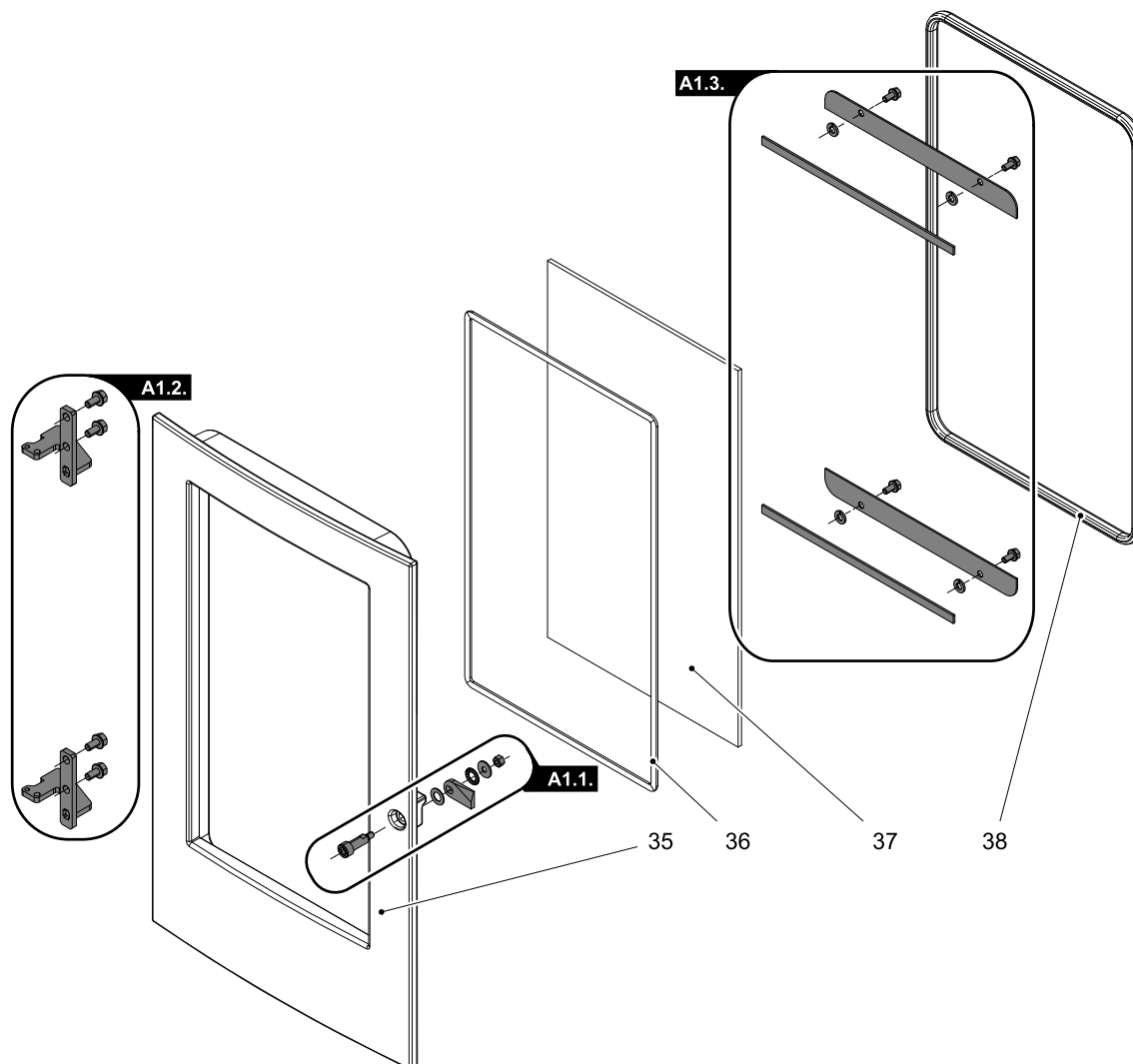




| Pozice                         | Název                                  | Množství | Číslo zboží   |
|--------------------------------|--|----------|---------------|
| <b>Celkový rozstřel modelu</b> |  |          |               |
| <b>A1</b>                      | Dvířka topeniště (komplet)/antracit    | 1 ks     | 0541908005300 |
| <b>1</b>                       | Hořák                                  | 1 ks     | 0551908005706 |
| <b>2</b>                       | Štít hořáku                            | 1 ks     | 0551908006709 |
| <b>3</b>                       | Obklad topeniště levý                  | 1 ks     | 0551908005040 |
| <b>4</b>                       | Obklad topeniště zadní                 | 1 ks     | 0551908005041 |
| <b>5</b>                       | Obklad topeniště pravý                 | 1 ks     | 0551908005039 |
| <b>6</b>                       | Teplotní čidlo plamene                 | 1 ks     | 0561008005541 |
| <b>7</b>                       | Teplotní čidlo dolní                   | 1 ks     | 0561008005543 |
| <b>8</b>                       | Deska přesměrování tahu                | 1 ks     | 0551908005701 |
| <b>9</b>                       | Spínač dveřního kontaktu               | 1 ks     | 0089500040005 |
| <b>10</b>                      | Závěs dvířek/antracit                  | 1 ks     | 0551908005410 |
| <b>11</b>                      | Ovládání kompletní                     | 1 ks     | 0541908005569 |
| <b>12</b>                      | Záložní baterie CR 2032                | 1 ks     | —             |
| <b>13a</b>                     | Noha — přední                          | 2 ks     | 0089501090005 |
| <b>13b</b>                     | Noha štelovací — zadní                 | 2 ks     | 0551908505005 |
| <b>14a</b>                     | Zapalování                             | 1 ks     | 0541908005202 |
| <b>14b</b>                     | Pouzdro zapalovače                     | 1 ks     | 0553808005215 |
| <b>15</b>                      | Snímač prostorové teploty              | 1 ks     | 0089500390005 |
| <b>16</b>                      | Teplotní čidlo spalin                  | 1 ks     | 0561008005540 |
| <b>17</b>                      | STB                                    | 1 ks     | 0089500080005 |
| <b>18</b>                      | Závěs víka s kolíky DIN 427 M5x18      | 1 ks     | 0543408175015 |
| <b>19</b>                      | Ochranná mřížka                        | 1 ks     | 0551908005931 |
| <b>20</b>                      | Víko zásobníku/antracit                | 1 ks     | 0553808005190 |
| <b>21</b>                      | Ovládací jednotka                      | 1 ks     | 0561008005510 |
| <b>22</b>                      | Těsnění víka zásobníku                 | 1100 mm  | 0546608005189 |
| <b>23</b>                      | Madlo                                  | 1 ks     | 0089500940005 |
| <b>24</b>                      | Sací dmychadlo                         | 1 ks     | 0561008005807 |
| <b>25</b>                      | Výměník                                | 1 ks     | 0571407005020 |
| <b>26</b>                      | Těsnění — set                          | 1 ks     | 0561008006041 |
| <b>27</b>                      | Víka + šrouby DIN 7981 ST 4,8x13 — set | 1 ks     | 0561008016043 |
| <b>28</b>                      | Šnekový motor                          | 1 ks     | 0089500000006 |
| <b>29</b>                      | Deska motoru                           | 1 ks     | 0571207007080 |
| <b>30</b>                      | Těleso šneku                           | 1 ks     | 0571207025560 |
| <b>31</b>                      | Dopravní šnek                          | 1 ks     | 0571207027030 |
| <b>32</b>                      | Dolní ložisko dopravního šneku         | 1 ks     | 0571207005026 |

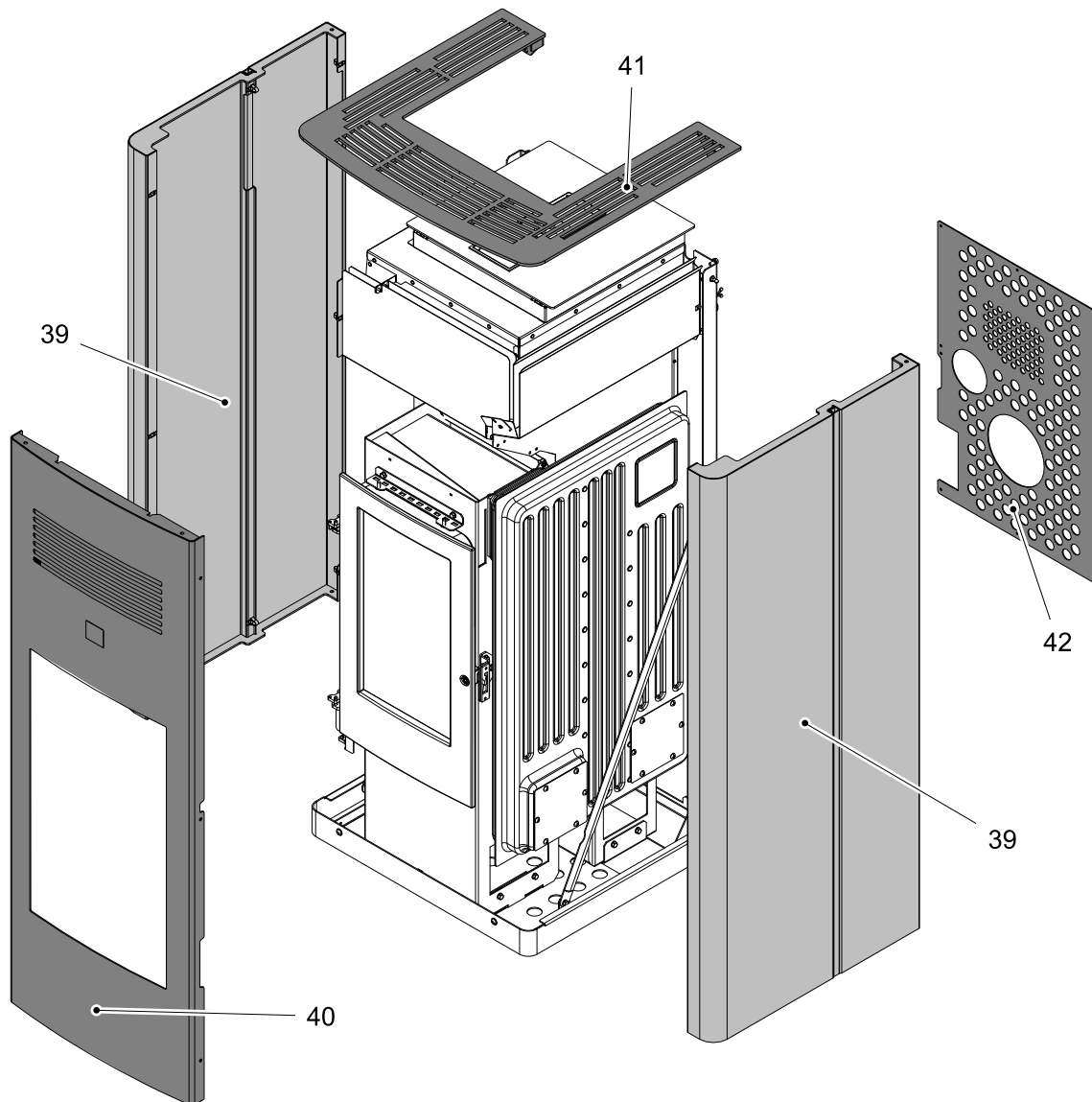
|    |                    |      |               |
|----|--------------------|------|---------------|
| 33 | Svěrná objímka     | 1 ks | 0089000345000 |
| 34 | Šroub UN5950 M5x10 | 4 ks | —             |

## 6.2. Detail A1



| Pozice           | Název                                     | Množství | Číslo zboží   |
|------------------|---|----------|---------------|
| <b>Detail A1</b> |   |          |               |
| A1.1.            | Spojovací materiál kliky — set            | 1 ks     | 0541908305001 |
| A1.2.            | Táhlo zavírání — set/antracit             | 1 ks     | 0541908005340 |
| A1.3.            | Držák skla — set/antracit                 | 1 ks     | 0551908005308 |
| 35               | Dvířka topeniště (svařovaný díl)/antracit | 1 ks     | 0541908005220 |
| 36               | Těsnící šňůra skla 10x4 mm                | 900 mm   | 0040210040005 |
| 37               | Žáruvzdorné sklo (383x224x4)              | 1 ks     | 0551908005305 |
| 38               | Těsnící šňůra dveří 11 mm                 | 1306 mm  | 0040300110006 |

## 6.3. Obložení Toledo IV 32



| Pozice                       | Název                       | Množství | Číslo zboží   |
|------------------------------|-----------------------------|----------|---------------|
| <b>Obložení Toledo IV 32</b> |                             |          |               |
| <b>39</b>                    | Boční stěna levá+pravá/šedá | 2 ks     | 0553808026140 |
| <b>40</b>                    | Čelní deska/antracit        | 1 ks     | 0543408177130 |
| <b>41</b>                    | Krycí deska/antracit        | 1 ks     | 0541908177160 |
| <b>42</b>                    | Zadní stěna                 | 1 ks     | 0546532615118 |



**Popis zapojení:**

| Čís./<br>Zn. | Název kabelového svazku                                       |
|--------------|---|
| 3            | Síťová zástrčka/Síťový filtr                                  |
| 5            | Elektrické zapalování   |
| 6            | Šnekový motor   |
| 7            | Sací ventilátor   |
| 8/9          | STB   |
| 35/36        | Čidlo teploty spalin  |
| 37/38        | Čidlo teploty plamene   |
| 39/40        | Čidlo prostorové teploty                                      |
| 41/42        | Čidlo teploty plamene dole                                    |
| 43/44        | Spínač dveřního kontaktu                                      |
| 48-50        | Otáčky ventilátoru spalin                                     |
| F1           | Pojistka T 3,15 A (zapalování, sací dmychadlo, šnekový motor) |
| F3           | Pojistka T 0,315 A (ovládací jednotka)                        |



