

HAAS
+
SOHN

Peletová kamna

Všeobecný návod k obsluze, montáži a údržbě
Peletová kamna

CZ

Přečtěte si prosím pozorně tento návod k obsluze. Budete v něm informováni o funkci a zacházení s těmito kamny a navíc můžete ušetřit správným topením palivo a chovat se šetrně k životnímu prostředí. Informace o údržbě a čištění, případně dalších doplňujících informací naleznete v samostatné **technické dokumentaci**, která je nedílnou součástí každé dodávky kamen.

Poznámky v textu



Nejdůležitější jsou poznámky nadepsané **VAROVÁNÍ**. Poznámky nadepsané **VAROVÁNÍ** Vás upozorňují na **vážné nebezpečí poškození topidla či poranění**.



Poznámka nadepsaná **Upozornění** Vás upozorňuje na možná poškození Vašeho topidla.



Poznámka jako taková Vás upozorňuje zcela obecně na informace důležité k provozu Vašeho topidla.

Obsah

1. Všeobecné pokyny	1
2. Obecné bezpečnostní pokyny a upozornění	1
3. Elektrické připojení	2
4. Komín	2
4.1. Povětrnostní poměry	2
4.2. Tah komína při jmenovitém tepelném výkonu kamen	2
4.3. Připojení na komín	3
4.3.1. Vícenásobné napojení (do komína)	3
4.3.2. Napojení na stávající komín (příklad)	4
5. Umístění	4
5.1. Minimální vzdálenosti od hořlavých konstrukcí	5
5.2. Přívod spalovacího vzduchu	6
5.3. Připojení externího přívodu vzduchu	6
6. Funkce ovládací jednotky	7
6.1. Klávesy	7
6.1.1. Symboly na displeji	7
7. Provoz peletových kamen	8
7.1. Vhodná paliva	8
7.2. Nevhodná paliva	8
7.3. První uvedení do provozu	8
7.3.1. Obecně:	8
7.3.2. Ovládací jednotka:	9
8. Dodatečné funkce ovládací jednotky	10
8.1. Osvětlení pozadí	10
8.2. Úsporný režim - zobrazení skutečné teploty v místnosti	10
8.3. Blokování kláves (dětská pojistka)	11
9. Funkce v hlavním menu	11
9.1. Hlavní menu – volba funkcí	11
9.1.1. Provozní stav týdenního programu – nastavení	12
9.1.2. Nastavení jazyka	13
9.1.3. Nastavení času a data	13
9.1.4. Topná křivka	13
9.1.5. ECO-Mode	14
9.1.6. Servis - údržba	14
9.1.7. Stupeň ventilátoru (pouze pro HSP 7)	14
9.1.8. Ruční plnění (pouze u HSP 8)	14
9.1.9. Protokol chyb	15
9.1.10. Displej Jas Kontrast	15
9.1.11. Verze informačního softwaru	15
9.1.12. Testovací režim	15
10. Provozní stavy	16
10.1. Start zóna 1-20 (Startovací fáze)	16
10.2. Topný režim	16
10.3. Test hořáku (čištění hořáku)	16
10.4. Vychlazování	16
10.5. ECO-Mode	16
10.6. Standby	17
10.7. Vypnutí	17
10.8. Vychlazování	17
10.9. Chybové hlášení - Porucha	17
10.10. VYP	17

11. Ochrana proti přehřátí	17
12. Výpadek proudu	17
13. Čištění a údržba (viz. technická dokumentace)	18
14. Poruchy, příčiny, odstranění	18
14.1. Porucha – Chybový kód Fxxx	18
15. Všeobecné pokyny / poruchy	20
16. Záruka a servis	21
16.1. Všeobecně	21
16.2. Záruční podmínky	21
16.2.1. Prodloužená záruční doba	21
16.3. Záruční a pozáruční servis	21
16.4. Skutečnosti pro neuznání reklamačního nároku	21
16.5. Jak reklamovat?	22
16.6. Pokyny pro objednávání náhradních dílů	22
17. Ostatní	22
17.1. Příslušenství dodávané s kamny	22
17.2. Balení krbových kamen a likvidace odpadu	23
17.3. Prohlášení o vlastnostech	23

1. Všeobecné pokyny

- Zkontrolujte prosím kamna při vybalování, jestli nebyla poškozena při přepravě. Vady nahlase ihned Vašemu odbornému prodejci kamen!
- Při umístování, připojování a při uvádění do provozu musí být dodrženy národní a evropské normy, místní a stavební předpisy, stejně jako odpovídající bezpečnostní a požární vyhlášky.
- Peletová kamna popisovaná v tomto návodu jsou otestována podle normy EN 14785 a podle elektrotechnické normy EN 60335-2-102.

2. Obecné bezpečnostní pokyny a upozornění

- Při hoření se uvolňuje tepelná energie, která způsobuje ohřev povrchových ploch topného zařízení (např. dveří, skla, přední stěny, trubky kouřovodu, atd.)
- Kamna zahájí „Standby“ samočinně. Vzhledem k teplu generovanému na skle je třeba zajistit, aby se v místnosti s kamny nenacházely žádné nepoučené osoby, které nejsou seznámeny s provozováním peletových kamen.
- Zařízení na odsávání vzduchu, jako např. větrací zařízení, digestoře, odvětrávané sušičky prádla, atd. nebo další topeniště nesmějí negativně ovlivňovat zásobování kamen vzduchem.
- Při provozu kamen nesmí být otvor přívodu spalovacího vzduchu zavřený, přivřený, zúžený, zakrytý nebo zastavěný.
- U kamen s přípojkou externího přívodu vzduchu nesmí být otvor během provozu kamen uzavřen.
- Toto zařízení mohou obsluhovat děti starší 8 let a osoby s omezenými fyzickými, duševními a smyslovými schopnostmi jen pod dohledem, a pokud byly řádně proškoleny v bezpečné obsluze zařízení a zároveň rozumí případným nebezpečím. Tyto osoby mohou provádět čištění a běžnou údržbu jen pod dohledem. Je nutné dětem zabránit, aby si se zařízením hrály.
- Dvířka topeniště smějí být otevírána pouze pro čištění a údržbu během provozního režimu „Vyp“: Jinak musí být stále zavřená.
- Peletová kamna smějí být připojena na elektrickou síť až po odborném připojení na komín.
- Ochranná mřížka, která se nachází v zásobníku na pelety, nesmí být odstraněna.
- Peletová kamna smějí být provozována pouze se zavřeným víkem zásobníku.
- Pro uvádění peletových kamen do provozu a pro podporu hoření nikdy nepoužívejte tekuté podpalovače.
- Nepoužívejte kamna jako sušák prádla!
- Při provozu vašeho topného zařízení je zakázáno pracovat ve stejné místnosti nebo v sousední místnosti se snadno hořlavými nebo výbušnými látkami!
- Pokud je poškozen napájecí kabel může být, z bezpečnostních důvodů, vyměněn pouze výrobcem, servisním zástupcem, nebo jinou osobou s potřebnou kvalifikací.



VAROVÁNÍ

Kamna nesmí být uváděna do provozu společně s aut. řízenými ventilačními systémy v bytě.



Poznámka

Výjimky:

Kamna s certifikátem RLU mohou být provozována i s digestoří, s odvětrávanou sušičkou prádla a s ventilačními systémy za předpokladu, že jsou rovněž připojena k externímu přívodu vzduchu.

3. Elektrické připojení

- Kamna jsou provozována se síťovým napětím 230V 50Hz.
- Používejte pouze originální síťový kabel, který je součástí dodávky.
- Zásuvka musí být snadno přístupná.

4. Komín



VAROVÁNÍ

Komínové těleso a připojení na komín musí splňovat ustanovení normy ČSN 734201 a všechny předpisy vztahující se k instalaci a provozu peletových kamen. Vzhledem k nízké provozní teplotě spalin je nutné v režimu sníženého výkonu počítat s možností vyšší tvorby kondenzátu.



VAROVÁNÍ

Před instalací musí být vždy proveden výpočet komínu podle normy.



VAROVÁNÍ

Minimální průměr komínového průduchu musí být 100 mm.



UPOZORNĚNÍ

Dodržujte národní předpisy v místě instalace kamen.
Další informace o napojení kamen na komín viz technická dokumentace.

CZ

4.1. Povětrnostní poměry

Pro bezpečný provoz topeniště je nutné dbát na to, aby měl komín dostatečný tah. Toto je nutné zohlednit zejména v přechodném období (např. na podzim nebo na jaře, atd.).

4.2. Tah komína při jmenovitém tepelném výkonu kamen

min. tah komína:	5 Pa	- Jestliže není dosažen minimální komínový tah, není možný řádný provoz topidla, a bude docházet ke zvýšenému znečištění hořáku a skla.
max. tah komína:	15 Pa	- Při překročení maximálního přípustného komínového tahu dochází ke zvýšené spotřebě paliva a poškozování kamen.

4.3. Připojení na komín



UPOZORNĚNÍ

Pro napojení na komín je nutno použít plynotěsné kouřové trubky. Vhodné jsou také schválené ocelové trubky „Flex“. Dodržujte prosím národní předpisy.

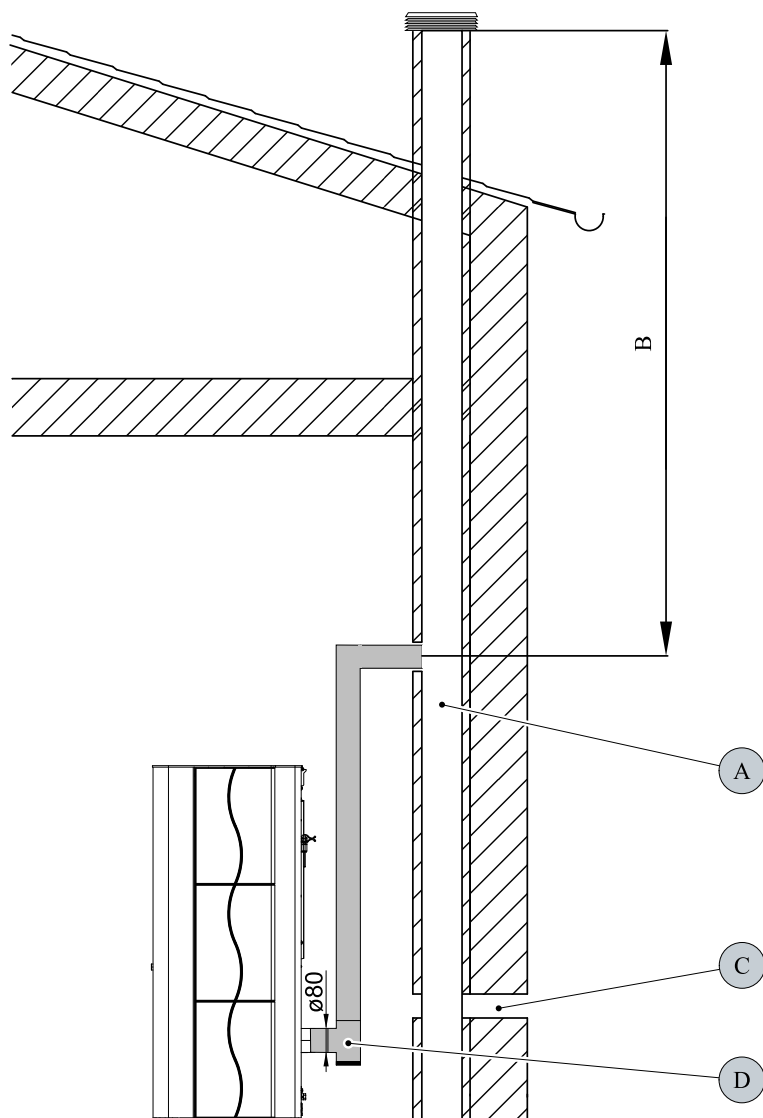
- Trubka kouřovodu musí být namontována bezpečně na hrdlo odvodu spalin.
 - Trubka kouřovodu nesmí být instalována se spádem směrem ke komínu.
 - Je nutno bezpodmínečně dbát na to, aby trubka kouřovodu nepřechňovala do volného průřezu komína, tím by byl narušen vztlak spalin a bylo by ztěženo optimální čištění komína.
 - Pro napojení do komína doporučujeme použít stěnové pouzdro.
 - Delší vodorovné úseky trubek kouřovodu snižují potřebný tah komína.
 - Všechny otvory, vedoucí do stejného komína, jako např. čisticí otvory kamen a komína, musí být uzavřené.
-

4.3.1. Vícenásobné napojení (do komína)

Kamna nejsou schválena pro provoz vícero topenišť do jednoho komínového průduchu.

4.3.2. Napojení na stávající komín (příklad)

Zátka odvodu kondenzátu pomáhá při čištění a v případě vzniku kondenzátu.



Obrázek 1: Připojení na komín:

A	Komín
B	Účinná výška komína
C	Externí přívod spalovacího vzduchu k topidlu
D	T-tvarovka se zátkou pro odvod kondenzátu

5. Umístění



UPOZORNĚNÍ

Pro pohodlnou údržbu a servis doporučujeme následující vzdálenosti:
po stranách – min. 50 cm
od zadní stěny – min. 25 cm

5.1. Minimální vzdálenosti od hořlavých konstrukcí



UPOZORNĚNÍ

Při umístění peletových kamen musí být zásadně respektována nařízená úřední protipožární ustanovení. Dbejte v tomto ohledu národních předpisů.



VAROVÁNÍ

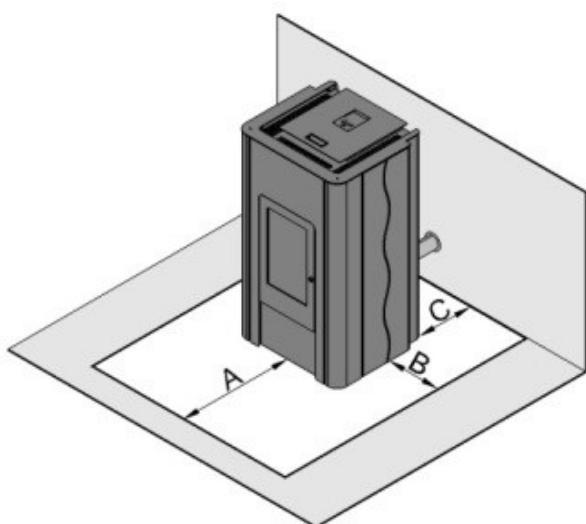
Jako minimální vzdálenosti od hořlavých materiálů nebo materiálů citlivých na teplo (např. nábytek, tapety, dřevěné obklady) popř. od nosných stěn musí být dodržovány vzdálenosti od „zadní stěny“, „bočních stěn“ a od „čelní stěny“ **uvedené na typovém štítku**.



VAROVÁNÍ

Ochrana podlahy:

V případě hořlavých podlahových krytin nebo podlahových krytin citlivých na teplo, musí být kamna umístěna na nehořlavou podložku (viz obrázek).



Obrázek 2: Doporučená ochrana podlahy:

A	30 cm – vpředu
B	10 cm – po stranách
C	až ke stěně



VAROVÁNÍ

Odkládání nebo instalování předmětů, které nejsou žáruvzdorné, na kamna nebo v jejich blízkosti je zakázáno!

5.2. Přívod spalovacího vzduchu



Poznámka

Je nutné zajistit, aby byl v místě kamen k dispozici dostatek spalovacího vzduchu.

5.3. Připojení externího přívodu vzduchu



Poznámka

Pro zásobování spalovacím vzduchem doporučujeme používat přípojku externího vzduchu, aby nebyl při topení spotřebováván cenný vzduch z obytného prostoru.

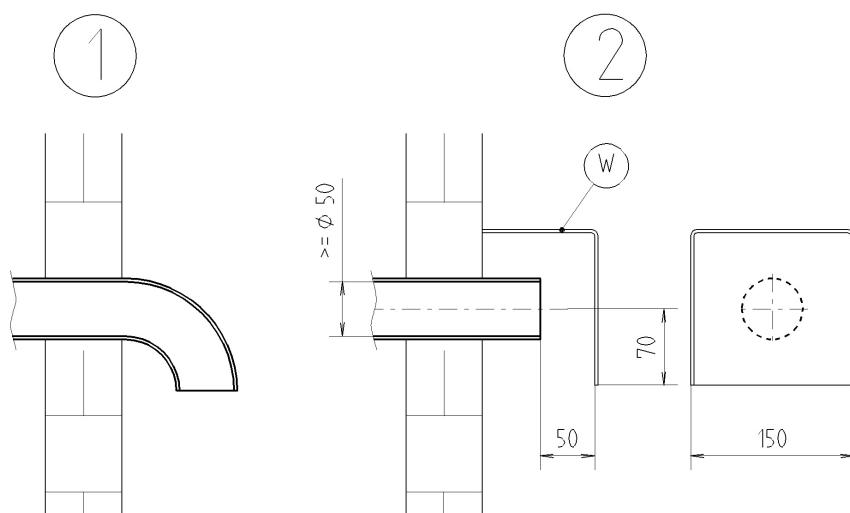
- Za tímto účelem připojte zadní stranu přípojky externího vzduchu na kamnech např. pomocí hadice s přívodem vzduchu nebo s příslušným vzduchovým průduchem komínového systému. Průměr přívodu vzduchu musí odpovídat minimálně průměru přípojky externího vzduchu na kamnech.
- Konec přívodního vzduchového vedení se musí nacházet ve venkovním prostoru nebo v dobře větrané místnosti (ve sklepě).



VAROVÁNÍ

Do místnosti nedoporučujeme přivádět studený venkovní vzduch pomocí přímého vedení, mohlo by to mít za následek zvýšenou tvorbu kondenzátu.

- Aby byl zajištěn dostatečný přívod vzduchu, nemělo by být přívodní vedení delší než cca. 3 m a nemělo by mít příliš mnoho ohybů.
- Jestliže vedení vede do venkovního prostoru, musí být zakončeno kolenem 90° směřovaným dolů nebo ochranou proti větru (viz obrázek č. 3).



Obrázek 3: Ochrana přívodu vzduchu před větrem



VAROVÁNÍ

Pro provoz kamen s certifikátem RLU musí být kamna připojena k přívodu externího spalovacího vzduchu.

Pro dimenzování vzduchového přívodního vedení:

Průměr přívodu vzduchu	Maximální délka	Max. počet 90° kolen
50 mm	0,5 m	1
100 mm	3 m	3



Poznámka

Jestliže je skutečný průměr přívodu vzduchu menší než požadovaný, není možný řádný provoz topeniště, a bude docházet ke zvýšenému znečištění hořáku a skla.

6. Funkce ovládací jednotky

6.1. Klávesy



Klávesa „Zap./Vyp.“



Klávesa „Plus“



Klávesa „Mínus“



Klávesa „OK“

CZ

6.1.1. Symboly na displeji

10:34	■
	Žádaná teplota místnosti
	Skut. teplota místnosti
	Provozní stav
ZAP/ VYP	Menu

Symbol ■ : Kamna jsou použitelná s WLAN

Funkce kláves

7. Provoz peletových kamen

7.1. Vhodná paliva

- Peleta o průměru 6 mm
- **Označení: DINplus, ÖNorm M 7135, ENplus-A1**

7.2. Nevhodná paliva

- Použití podřadného nebo nepřipustného paliva má negativní vliv na fungování Vašich peletových kamen a může vést k zániku záruky.
- Spalování pelet se špatnou kvalitou vede ke zkracování intervalů čištění a ke zvýšené spotřebě pelet.



Poznámka

Nepřipustnými palivy jsou například:

- dřevní štěpka
 - sláma
 - kukuřice
 - dřevěná polena
 - atd.
-

7.3. První uvedení do provozu

CZ

7.3.1. Obecně:

Před prvním uvedením do provozu je nutno

- Odstranit případné nálepky.
- Vymout ze zásobníku, resp. ze spalovacího prostoru všechno příslušenství.
- Zkontrolovat, jestli jsou desky obložení topeniště (viz. technická dokumentace) uloženy v příslušných ukotveních. Ty se mohou při přepravě nebo umístování kamen posunout.
- Zkontrolovat, jestli je hořák umístěn přesně v držáku.
- Zavřít dvířka topeniště.
- Naplnit zásobník peletami.
- Připojit síťový kabel.



Poznámka

Při prvním uvedení do provozu vložte do hořáku cca 30 ks pelet. Zrychlí to proces zapalování.



VAROVÁNÍ

Instalaci a první spuštění topidla smí provádět pouze některý z našich smluvně zajištěných odborných servisních partnerů.

7.3.2. Ovládací jednotka:

7.3.2.1. Verze softwaru

Software HSP-7-V7.03

Okamžitě po připojení do el. sítě se na displeji objeví po dobu cca 7 sekund **verze softwaru**.

7.3.2.2. Volba jazyka

Jazyk
Jazyk
>deutsch <
englisch
⏪ ⏩ OK

Poté se může zvolit požadovaný jazyk.

Postup:

Pomocí kláves „**Plus**“ nebo „**Minus**“ zvolte požadovaný jazyk a potvrďte volbu stisknutím „**OK**“.

7.3.2.3. Úvodní strana

10:34	■
🌡️	28 °C
🌡️	23 °C
ⓘ	Vyp
ZAP/ VYP	Menu

7.3.2.4. Nastavení požadované teploty v místnosti

10:34	■
🌡️	28 °C
🌡️	23 °C
ⓘ	Vyp
⏪ + - OK	

Postup:




Pomocí kláves „**Plus**“ nebo „**Minus**“ nastavíte „**Žádanou teplotu místnosti**“.

Stisknutím klávesy „**OK**“ nastavenou hodnotu uložíte.

„**Žádanou teplotu místnosti**“ můžete během provozu kdykoliv měnit pomocí kláves „**Plus**“ nebo „**Minus**“.

Předpoklad: Na displeji je zobrazena úvodní stránka.

7.3.2.5. Spuštění peletových kamen - provozní režim ZAP

10:34	■
 26 °C	
 23 °C	
 Start zóna 1	
ZAP/ VYP	Menu

Postup:

Pro uvedení kamen do provozu stiskněte na úvodní obrazovce klávesu „Zap./Vyp.“.

V poli „Provozní stav“ se nyní objeví hlášení „Start zóna 1“ a začne startovací procedura.



Poznámka

Opětovným stisknutím klávesy „Zap./Vyp.“ budou kamna vypnuta. V poli „Provozní stav“ se objeví „VYP“. Kamna však provedou všechny fáze Start zóny tak, aby byla dosažena potřebná teplota plamene, a poté se přepnou do provozního režimu Vychlazování a posléze do stavu VYP.



VAROVÁNÍ

Při prvním uvedení do provozu může krátkodobě vznikat zápach z barvy použité na kamnech, která se vypaluje. Zajistěte prosím, po tuto dobu dostatečné větrání prostoru, kde jsou kamna umístěna, a zabraňte přímému vdechování.



Poznámka

Pokud nebylo možné Start zónu úspěšně dokončit, tzn. nedošlo ke vznícení nebo nebylo možné dosáhnout požadované teploty na čidle teploty spalin, dojde k vypnutí a bude vydáno chybové hlášení („Chyba 2 - datum a čas“). Před novým spuštěním vyprázdněte a znovu nasadte hořák.

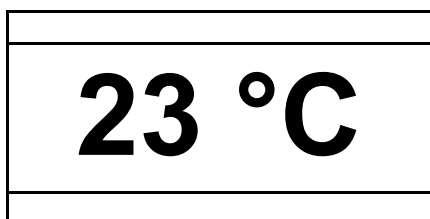
CZ

8. Dodatečné funkce ovládací jednotky

8.1. Osvětlení pozadí

Podsvícení displeje se vypíná po uplynutí 5 minut od poslední obsluhy a displej se přepne do úsporného režimu. Při stisknutí libovolné klávesy se podsvícení zapne. Funkční klávesy budou aktivní až po zapnutí podsvícení. Podsvícení se zapne také při vydání chybového hlášení.

8.2. Úsporný režim - zobrazení skutečné teploty v místnosti



Úsporný režim displeje se aktivuje po několika minutách. Na displeji je zobrazena SKUTEČNÁ teplota.



Poznámka

Po stisknutí libovolné klávesy bude na displeji po uplynutí cca 3 sekund opět zobrazena úvodní strana.

8.3. Blokování kláves (dětská pojistka)

10:34
28 °C
23 °C
Vyp
+ - Menu

Postup:

Aktivace:

Stiskněte klávesu **Menu** na cca 10 sekund, dokud se na displeji neobjeví hlášení „Blokování kláves aktivováno“.

Deaktivace:

Stiskněte klávesu **Menu** na cca 10 sekund, dokud z displeje nezmizí hlášení „Blokování kláves aktivováno“.

9. Funkce v hlavním menu

9.1. Hlavní menu – volba funkcí

Hlavní menu
Provozní stav
Jazyk deutsch
Datum/čas
Topná křivka 2
OK

Předpoklad: Na displeji je zobrazena úvodní stránka.

Po stisknutí klávesy „**OK**“ se objeví stránka **Hlavní menu**.

Toto menu je zobrazeno jako rozbalovací menu.

Postup:

Pomocí kláves „**Plus**“ nebo „**Minus**“ můžete volit funkce.

Stisknutím klávesy „**OK**“ zvolíte konkrétní funkci.

V hlavním menu se nacházejí následující funkce:

- Provozní stav
- Jazyk
- Datum/čas
- Topná křivka
- ECO-Mode
- Servis - údržba
- Stupeň ventilátoru (pouze pro HSP 7)
- Síť (viditelná pouze v případě připojeného modulu WLAN; viz popis modulu WLAN)
- Ruční plnění (pouze pro HSP 8)
- Protokol chyb
- Kontrast
- Info Software
- Testovací režim

9.1.1. Provozní stav týdenního programu – nastavení

Pro kamna HSP 1 a HSP 2 je tato funkce dostupná pouze při připojení WLAN modulu.

Provozní stav	b001
>Vyp	<
Zap	
Týdenní program	
zpět	
ZAP/ VYP	↓

Postup:

Pomocí kláves „**Plus**“ nebo „**Minus**“ vyberete funkci Týdenní program.

Stisknutím klávesy „**OK**“ zvolíte funkci Týdenní program.

Týdenní program						
Po	Út	St	Čt	Pá	So	Ne
1 E	00:00		A	06:00	25°	
2 E	06:00		A	18:00	23°	
3 E	18:00		A	24:00	26°	
<>						Změna

Pomocí kláves „**Plus**“ nebo „**Minus**“ můžete vybrat **den v týdnu**.

- Stisknutím klávesy „**OK**“ zvolíte den.

- Stanovení topné zóny:
- Pomocí kláves „**Plus**“ nebo „**Minus**“ může být nyní nastaven požadovaný **čas zapnutí**.
- Stisknutím pravé šipkové klávesy je možné programovat **čas vypnutí** příslušného dne v týdnu.
- Dalším stisknutím pravé šipkové klávesy se volí **teplota v místnosti**.
- S použitím tohoto postupu je možné nastavit pro každý den 3 topné zóny s příslušnou teplotou v místnosti.
- Nastaví se teplota v místnosti.
- Aktivní symbol týdenního programu:

10:34
28 °C
23 °C
Standby
Menu

Pro opuštění funkce stiskněte klávesu „**Zap./Vyp.**“.



Poznámka



Předčasný start: Pokud se nacházejí kamna ve stavu Standby mezi dvěma topnými zónami, je k dispozici při stisknutí klávesy „**Zap./Vyp.**“ možnost předčasného startu. K tomu je nutno zvolit příští topnou zónu.



Poznámka

Předčasný stop: Stejně tak lze stisknutím klávesy „**Zap./Vyp.**“ v provozním režimu Týdenní program aktivovat předčasné zastavení, pro ukončení této jedné topné zóny. Další topná zóna bude opět spuštěna podle toho, jak byla nastavena.


9.1.2. Nastavení jazyka

Hlavní menu	I001
Jazyk	
>deutsch	
angličtina	
 	OK

Postup:

Pomocí kláves „**Plus**“ nebo „**Minus**“ vyberete požadovaný jazyk. Stisknutím klávesy „**OK**“ uložíte nastavení do paměti. Pro opuštění funkce stiskněte tlačítko „**Zap./Vyp.**“.

9.1.3. Nastavení času a data

Datum/čas	
Pá, 15.09.2017	
14:39:28	
 + -	Změna

Postup:

Po stisknutí pravé klávesy „**OK**“ můžete přes klávesy „**Plus**“ a „**Minus**“ nastavit požadované datum a čas. Klávesou „**OK**“ přecházíte mezi datem a časem. Stisknutím klávesy „**OK**“ uložíte nastavení do paměti.


Pro opuštění funkce stiskněte tlačítko „**Zap./Vyp.**“.



Poznámka

Letní a zimní čas se nepřepíná automaticky.

9.1.4. Topná křivka

Topná křivka	h003
Topná křivka	
Faktor nastavení	
(2) 2	
 + -	OK

Rozsah nastavení topné křivky od **1** do **4**. Přednastaveno je: **2**
Nastavovaná hodnota se řídí podle velikosti místnosti, která má být vytápěna. Směrné hodnoty:

- Velikost místnosti 20 m² - hodnota 1
- Místnost 25 m² - hodnota 2



- Místnost 30 m² - hodnota 3
- Větší místnost než 30 m² - hodnota 4

U starých komínů by měla být rovněž nastavována vysoká hodnota (hod. 4) - zabrání se tak nadměrné tvorbě kondenzátu v komíně.

Postup:

Pomocí kláves „**Plus**“ nebo „**Minus**“ zvolíte požadovanou hodnotu. Stisknutím klávesy „**OK**“ uložíte nastavení do paměti. Pro opuštění funkce stiskněte tlačítko „**Zap./Vyp.**“.


9.1.5. ECO-Mode

Hlavní menu	g002	
ECO-Mode		
Ne		
>Ano		
		OK

Postup:

Pomocí kláves „**Plus**“ nebo „**Minus**“ zvolíte požadovaný řádek. Stisknutím klávesy „**OK**“ uložíte nastavení do paměti. Pro opuštění funkce stiskněte tlačítko „**Zap./Vyp.**“.

9.1.6. Servis - údržba

Hlavní menu	
Servis v 998 kg	
Servis nastavit znovu?	
	OK


Servisní interval lze resetovat pouze po spálení více než **1 kg pelet**. Poté je možné **obnovit interval servisu**.

Hlavní menu	
Opravdu chcete resetovat interval servisu?	
Ne	Ano

Postup:

Stisknutím klávesy „**OK**“ budete znovu dotázáni zda opravdu chcete resetovat interval servisu? Stisknutím klávesy „**Ano**“ bude servisní interval opět nastaven na 1000 kg a chyba s kódem W0042 zapsána do Protokolu chyb. Pro opuštění funkce stiskněte tlačítko „**Ne**“.


9.1.7. Stupeň ventilátoru (pouze pro HSP 7)

Ventilátor		
Stupeň ventilátoru		
Pož. hodnota konvekce		
(1) 1 []		
	+ -	OK

Postup:

Pomocí kláves „**Plus**“ nebo „**Minus**“ zvolíte požadovanou rychlost ventilátoru. Čím vyšší je zvolená hodnota, tím vyšší je rychlost ventilátoru. Stisknutím klávesy „**OK**“ uložíte nastavení do paměti. Pro opuštění funkce stiskněte tlačítko „**Zap./Vyp.**“.

9.1.8. Ruční plnění (pouze u HSP 8)

Hlavní menu	
Ruční plnění	
Přídavný motor	Vyp
	Zap

Postup:

Pomocí kláves „**Plus**“ nebo „**Minus**“ zvolíte požadovaný řádek. Stisknutím klávesy „**OK**“ spustíte funkci Ruční plnění. Motor dopravníkového šneku se začne otáčet a pelety jsou dopraveny do hořáku ve spalovací komoře. Pro vypnutí funkce stiskněte klávesu „**OK**“.

Poznámka

Ruční plnění se používá **při prvním uvedení do provozu** a v případě **vyprázdnění zásobníku pelet**.

10. Provozní stavy

10.1. Start zóna 1-20 (Startovací fáze)

Startovací fáze začne, když:

- skutečná teplota klesne min. o 1°C pod nastavenou požadovanou teplotu
- kamna jsou vychladlá na teplotu pod 70 °C.

Ve „startovací fázi“ je miska hořáku naplněna přesně definovaným množstvím paliva a toto palivo je zapáleno pomocí elektrického zapalování.

Celá „Startovací fáze“ může obsahovat až 20 zón. Startovací fáze je ukončena po dosažení přesně definované teploty na „čidle teploty plamene“, a řízení přejde do provozního stavu „Topný režim“. Délka trvání „Startovací fáze“ tudíž může být různá.

K zapálení peletek by mělo dojít do 10 minut od zapnutí.

Jestliže není možno během Startovací fáze dosáhnout vznícení či potřebné teploty plamene na „čidle teploty plamene“, bude zahájeno vypínání.

10.2. Topný režim

Po úspěšném dokončení „Startovací fáze“ se kamna automaticky přepnou do provozního režimu „Topný režim“. Topný výkon kamen je přizpůsoben modulárně teplotě v místnosti respektive rozdílu mezi SKUTEČNOU a ŽÁDANOU teplotou v místnosti. Pokud je rozdíl mezi ŽÁDANOU a SKUTEČNOU teplotou v místnosti velký, budou kamna topit s větším topným výkonem.

Čím více se bude SKUTEČNÁ teplota v místnosti blížit k ŽÁDANÉ teplotě, tím více se bude topný výkon kamen snižovat.

10.3. Test hořáku (čištění hořáku)

Během provozního stavu „Topný režim“ je v cyklických časových intervalech (např. po 30 minutách) prováděno automatické čištění hořáku. Doba této operace činí cca 2 minuty.

10.4. Vychlazování

Pokud bude dosažena požadovaná teplota v místnosti nebo stisknuta klávesa „ZAP./VYP.“, přejdou kamna do provozního režimu „Vychlazování“. Fáze vychlazování je časově omezena (trvání cca 15 minut). Po ukončení provozního režimu „Vychlazování“ přepnou kamna do provozního režimu „Standby“ nebo „VYP“.

10.5. ECO-Mode

Pokud je aktivován režim ECO-Mode kamna se po dosažení „Žádané teploty místnosti“ nevypnou, ale hoří stále dál s „malým plamenem“. Je-li „Žádaná teplota místnosti“ překročena o více než 3 °C, pak

- kamna přejdou do provozního režimu „Vychlazování“
- překročí-li v provozním režimu ECO-Mode „Skutečná teplota místnosti“ 30 °C, kamna přejdou do provozního režimu „Vychlazování“

ECO-Mode zůstává v obou případech aktivní.

10.6. Standby

Kamna jsou v Standby režimu. Předtím, než bude možné přepnout kamna z provozního stavu „Standby“ opět do provozního stavu „Start zóna 1-20“, musí být splněny tyto podmínky:

- „Skutečná teplota místnosti“ musí klesnout min. o 1 °C pod „Žádanou teplotu místnosti“
- Teplota spalin měřená teplotním čidlem musí být menší, než 70 °C

10.7. Vypnutí




Jestliže nastane porucha, bude zahájeno vypínání. Spínání komponent je nastaveno následovně:

- Sací ventilátor – ZAP a dopravní šnek – VYP a zapalování – VYP

10.8. Vychlazování

Konec vypnutí závisí na čase a teplotě. Po dokončení vypínací procedury se v menu PORUCHA zobrazí u provozního stavu číslo poruchy / chyby.

10.9. Chybové hlášení - Porucha

+++ Porucha +++	
	26 °C
	23 °C
	F018
ZAP/ VYP	Kvit.

Kamna již není možné automaticky zprovoznit. Obsluha si může na displeji přečíst chybové hlášení. Po odborném odstranění poruchy a potvrzení chybového hlášení na ovládací jednotce je možné kamna opět uvést do provozu.

Postup:

Stisknutím klávesy „OK“ chybu potvrdíte.
Je zobrazena úvodní obrazovka.



Poznámka

Přečtěte si pokyny uvedené v části Poruchy, příčiny, odstranění.

10.10. VYP

11. Ochrana proti přehřátí

Bezpečnostní omezovač teploty (STB) kamna v případě přehřátí automaticky vypne. Na ovládacím displeji se zobrazí chyba F0001. V tomto případě musí být kamna zkontrolována servisním technikem!

12. Výpadek proudu

Řídící jednotka je vybavena záložní baterií, takže data zůstanou během výpadku proudu zachována. Rozlišujeme mezi krátkodobým a dlouhodobým výpadkem proudu.

Krátkodobý výpadek proudu – kratší než cca 30 sekund:

- Po obnovení elektrického napájení budou kamna pokračovat v provozu.

Dlouhodobý výpadek proudu – delší než cca 30 sekund:

- Po obnovení elektrického napájení přejdou kamna do provozního stavu „Vypínání“ a poté následuje „Vyp.“.

13. Čištění a údržba (viz. technická dokumentace)

14. Poruchy, příčiny, odstranění

Jednoduché provozní poruchy můžete odstranit s použitím následující pomůcky sami. Pro další informace se prosím obraťte na svého odborného prodejce.



VAROVÁNÍ

Výskyt poruchy je zobrazen na displeji.

V případě poruchy neodpojujte ihned napájecí kabel z el. sítě, aby mohly úplně doběhnout interní bezpečnostní funkce. Pouze tímto způsobem mohou být ještě přítomné zplodiny odvedeny pomocí ventilátoru do komína. Napájecí kabel odpojte až před prováděním prací na vychladlých kamnech.

14.1. Porucha – Chybový kód Fxxx

Kód	Příčina:	Odstranění:
F0001	A. Aktivace STB z důvodu přehřátí B. Poškozená pojistka (F1) na centrální jednotce C. Zkrat na zapalování	A. Při aktivaci STB - kontaktujte servis B. Poškozená pojistka F1 (3, 15 A) - kontaktujte servis C. Vadné zapalování - kontaktujte servis
F0002	A. Hořák je znečištěn B. Zásobník na pelety je prázdný C. Závada na zapalování D. Hořák nedoléhá přesně E. Vadné čidlo teploty plamene F. Ucpaná spádová trubka / dopravníkový šnek G. Vadný motor pohonu šneku H. Připojení externího přívodu vzd. z venkovního prosotru	A. Vyčistěte hořák B. Vyčistěte hořák - doplňte zásobník pelet C. Vadné zapalování - kontaktujte servis D. Vyčistěte hořák - umístěte správně hořák E. Vadné čidlo teploty plamene - kontaktujte servis F. Vyčistěte spádovou trubku a šnek pomocí vysavače - vyčistěte hořák G. Vadný motor šneku - kontaktujte servis H. Připojte externího přívodu vzd. z vedlejší místnosti nebo ze sklepa
F0003	A. Znečištění spalinových cest / kouřovodů B. Tepelná křivka je nastavena na příliš nízkou hodnotu C. Čidlo teploty místnosti leží na podlaze nebo na stěně	A. Vyčistěte kouřovody - hořák B. Vyčistěte hořák - nastavte topnou křivku podle popisu C. Vyčistěte hořák - umístěte čidlo teploty místnosti tak, aby bylo volně zavěšené
F0005	A. Hořák je znečištěn B. Zásobník na pelety je prázdný C. Ucpaná spádová trubka / dopravníkový šnek D. Příliš utěsněná místnost - potřebný spalovací vzduch nemůže vnikat do místnosti E. Čidlo teploty spalin je vadné F. Vadný motor pohonu šneku G. Výchřevnost pelet je nedostatečná	A. Vyčistěte hořák B. Vyčistěte hořák - doplňte zásobník pelet C. Vyčistěte spádovou trubku a šnek pomocí vysavače - vyčistěte hořák D. Zajistěte dostatečný přívod spalovacího vzduchu - kamna připojte k externímu přívodu vzduchu E. Čidlo teploty spalin je vadné - kontaktujte servis F. Vadný motor šneku - kontaktujte servis

		G. Vyčistěte hořák - přejděte na kvalitní druh pelet
F0006	A. Dvířka topeniště jsou otevřena během provozu B. Dveřní kontaktní spínač není nastaven do správné polohy C. Přerušený elektrický kabel na cestě ke dveřnímu kontaktnímu spínači D. Uvolnil se konektor na dveřním kontaktním spínači nebo na centrální jednotce	A. Vyčistěte hořák - zavřete dvířka B. Vyčistěte hořák - seřídte kontaktní spínač dvířek C. Poškozený kabel dveřního kontaktního spínače - kontaktujte servis D. Kontaktujte servis
F0007	A. Poškozené nebo nepřipojené čidlo teploty spalin	A. Kontaktujte servis
F0008	A. Čidlo teploty spalin je vadné	A. Kontaktujte servis
F0009	A. Upozornění: Dvířka topeniště jsou otevřena během „Vypnutí nebo standby“	A. Není nutno nijak odstraňovat, zavřete dvířka - chyba bude potvrzena automaticky
F0011	A. Poškozené nebo nepřipojené čidlo teploty místnosti	A. Kontaktujte servis
F0012	A. Vadné čidlo teploty místnosti	A. Kontaktujte servis
F0015	A. Porucha sacího ventilátoru B. Přerušené elektrické napájení sacího ventilátoru	A. Kontaktujte servis B. Zkontrolujte kabel - kontaktujte servis
F0018	A. Výpadek proudu	A. Vyčistěte hořák - potvrďte chybu 018
F0021	A. Hořák je znečištěn B. Zásobník na pelety je prázdný C. Ucpaná spádová trubka / dopravníkový šnek D. Příliš utěsněná místnost - potřebný spalovací vzduch nemůže vnikat do místnosti E. Čidlo teploty spalin je vadné F. Vadný motor pohonu šneku G. Výhřevnost pelet je nedostatečná	A. Vyčistěte hořák B. Vyčistěte hořák - doplňte zásobník pelet C. Vyčistěte spádovou trubku a šnek pomocí vysavače - vyčistěte hořák D. Zajistěte dostatečný přívod spalovacího vzduchu - kamna připojte k externímu přívodu vzduchu E. Čidlo teploty spalin je vadné - kontaktujte servis F. Vadný motor šneku - kontaktujte servis G. Vyčistěte hořák - přejděte na kvalitní druh pelet
F0022	A. Komínový tah je příliš malý B. Komínový tah je příliš veliký C. Hořák je znečištěn D. Vedení kouřovodu je příliš dlouhé (vodorovné) E. Čidlo teploty spalin je vadné	A. Měření tahu komína - kontaktujte servis B. Měření tahu komína - kontaktujte servis C. Vyčistěte hořák D. Změnit vedení kouřovodu - kontaktujte servis E. Čidlo teploty spalin je vadné - kontaktujte servisního technika
F0023	A. Poškozené nebo nepřipojené čidlo teploty plamene	A. Kontaktujte servis
F0024	A. Poškozené nebo nepřipojené čidlo teploty dolní	A. Kontaktujte servis
F0026	A. Zásobník na pelety je prázdný B. Hořák nedoléhá přesně C. Hořák je znečištěn D. Výhřevnost pelet je nedostatečná E. Ucpaná spádová trubka / dopravníkový šnek	A. Naplňte zásobník peletami B. Umístěte hořák do správné polohy C. Zkontrolujte hořák / Vyčistěte hořák D. Přejděte na palety vyšší kvality E. Vyčistěte spádovou trubku a šnek pomocí vysavače - vyčistěte hořák

	F. Příliš utěsněná místnost - potřebný spalovací vzduch nemůže vnikat do místnosti G. Vadné čidlo teploty plamene H. Vadný motor pohonu šneku	F. Zajistěte dostatečný přívod spalovacího vzduchu - kamna připojte k externímu přívodu vzduchu G. Vadné čidlo teploty plamene - kontaktujte servis H. Vadný motor šneku - kontaktujte servis
F0027	A. Hořák je znečištěn B. Hořák nedoléhá přesně C. Dvířka netěsní	A. Vyčistěte hořák B. Umístěte hořák do správné polohy C. Zkontrolujte těsnění na dvířkách
F0028	A. Znečištěný hořák / spalovací prostor B. Vadné čidlo teploty dolní	A. Vyčistěte hořák B. Vadné čidlo teploty dolní - kontaktujte servis
F0033	A. Nepřipojeno k WLAN B. Nesprávný pin WLAN C. Nebyla přijata žádná IP adresa	A. Zkontrolujte příjem WLAN B. Zkontrolujte pin WLAN C. Zkontrolujte nastavení DHCP na routeru
F0034	A. Není k dispozici žádné internetové připojení	A. Zkontrolujte internetové připojení
F0040	A. Spalovací prostor nebyl vyčištěn v předepsaném intervalu	A. Vyčistěte hořák a spalovací prostor - v provozním stavu „VYP“ otevřete dvířka spalovacího prostoru. Pomocí vysavače na popel vyčistěte pečlivě hořák i spalovací prostor. Přitom musí být dvířka spalovacího prostoru otevřena déle než 60 sekund, aby došlo k automatickému potvrzení chybového hlášení.
F0041	A. Interval údržby byl překročen (1000 kg)	A. Vyčistěte spalinové cesty
F0050	A. Záložní baterie vybitá	A. Vyměňte baterii řídicího systému (CR 2032)
F0060	A. Chyby v parametru tovární nastavení byly nahrány	A. Kontaktujte servis
F1000/ W1000	A. Restart zařízení	A. Výpadek napájení – oznámení v Protokolu chyb
W0042	Informace - interval servisu byl resetován	

CZ

15. Všeobecné pokyny / poruchy

Porucha:	Příčina:	Odstranění:
Peletová kamna nespouštějí	1. Nastavená žádaná teplota místnosti je nižší, než momentální skutečná teplota místnosti 2. Teplota spalin je příliš vysoká 3. Nastala chyba 4. Nastala chyba v týdenním programu není přiřazena žádná topná zóna	1. Zvyšte žádanou teplotu v místnosti 2. Nechte kamna vychladnout 3. Viz odstraňování chyb a poruch v bodě č. 15.1. 4. Upravte týdenní program v bodě č. 10.1.1.
Žádné zobrazení na displeji	1. Volný nebo vadný spojovací kabel mezi ovládací jednotkou a řízením 2. Špatně nastavený kontrast	1. Kontaktujte servis 2. Znovu nastavte kontrast
Hluk v sacím (spalivém) ventilátoru	Popel v tělese sacího ventilátoru	Popel vysajte pomocí vysavače popela

16. Záruka a servis

16.1. Všeobecně

Při dodržení všech pravidel instalace, obsluhy a údržby uvedených v tomto návodu k obsluze, ručí výrobce (dodavatel), firma HAAS + SOHN Rukov s.r.o., po dobu 24 měsíců od převzetí uživatelem za to, že výrobek bude mít po celou dobu záruky vlastnosti stanovené technickými normami, tímto návodem a údaji na výrobním štítku.

16.2. Záruční podmínky

Záruka se vztahuje na bezplatnou opravu kamen, respektive závad reklamovaných dílů či částí, které vznikly příčinou vadného materiálu nebo vadou v dílenském zpracování.

16.2.1. Prodloužená záruční doba

Prodloužená záruční lhůta se vztahuje na díly, které si může spotřebitel vyměnit sám. Náhradní díly budou spotřebiteli zaslány výrobcem zdarma během prodloužené záruční lhůty. Výrobce poskytuje dodatečnou záruční lhůtu 12 měsíců nad rámec zákonné lhůty, tj. celkem 36 měsíců. Požaduje-li spotřebitel montáž náhradního dílu poskytnutého v rámci prodloužené záruky, bude tento servisní zásah zpoplatněn. Zrušení smlouvy / snížení ceny je vyloučeno, pokud to neodporuje zákonným ustanovením. Pro uplatnění prodloužené záruky je nutné výrobek zaregistrovat pomocí aplikace HAAS+SOHN nejpozději do 4 týdnů od koupě výrobku a při uplatnění reklamace je spotřebitel povinen předložit doklad o koupi a potvrzený záruční list.

16.3. Záruční a pozáruční servis

Záruční a pozáruční servis v České republice zajišťuje výrobce firma HAAS + SOHN Rukov s. r. o. pomocí svého servisního oddělení se sídlem na adrese uvedené v záručním listu nebo smluvních partnerů.

16.4. Skutečnosti pro neuznání reklamačního nároku

HAAS + SOHN Rukov s. r. o. nepřebírá záruku za škody a vady zařízení, nebo jeho částí, které byly způsobeny:

- vnějším chemickým nebo fyzikálním působením při dopravě, nevhodným skladováním, špatnou instalací a provozováním zařízení (např. ochlazením vodou, znečištěním od vykypělých jídel, vodního kondenzátu)
- špatnou volbou výkonu kamen pro daný prostor (přetápění nebo nedotápění prostoru)
- nedodržením příslušných platných stavebně právních předpisů
- chybnou instalací a napojením zařízení
- nedostatečným nebo příliš silným tahem komína (připojení musí být dle platných norem)
- provedenými úpravami nebo jinými, zejména dodatečnými změnami ohniště nebo odvodu spalin
- při zásahu anebo změnách na zařízení, způsobených osobami, které k tomuto nejsou výrobcem zmocněny
- nedodržením pokynů v návodu k obsluze
- při dodatečném zabudování náhradních dílů a doplňků, které nejsou výrobkem firmy HAAS + SOHN Rukov s.r.o.
- použitím nevhodných paliv
- špatnou obsluhou, přetížením zařízení (např. otevřená dvířka popelníku) a následným poškozením konstrukce topidla (např. propálení clon usměrňovačů tahu, deformace konstrukce kamen)

- neodbornou manipulací, násilným mechanickým poškozením
- nedostatečnou péčí či použitím nevhodných čistících prostředků
- neodvratnou událostí (povodně atd.)

Podle § 2167/b nového obč. zák. č. 89/2012 Sb. práva z vad, které se vyskytnou na výrobku v době dvaceti čtyř měsíců od převzetí, nelze uplatnit u vad vzniklých opotřebením způsobeným jeho obvyklým užíváním. K takovému opotřebení dochází zejména např. u šamotů, vermiculitových desek, clon, těsnění, roštů, barvy, skla a to v závislosti na četosti a intenzitě topení.

Výskyt drobných vlasových trhlin v glazuře (HARIS) je přípustný a není považován za vadu. Pokud jsou pro obklad kamen použity silnostěnné kachle, tak drobné nepřesnosti ve velikosti, pravouhlosti a rovinnosti ploch, rozdíly v odstínu a efektech glazury jsou nedílnou součástí tohoto keramického výrobku.

Kámen použitý pro obklady kamen je čistě přírodní. Jako stoprocentní přírodnina může vykazovat odchylky a nestálost jak v barvě, tak v kresbě struktury. Je zřejmé, že z hlediska kresby a barvy je každý kus originál. U obkladů z pískovce nelze očekávat přesnost a ostrost hran, tak jako je tomu u tvrdých minerálů, například žuly nebo mramoru. Díky výše uvedeným skutečnostem nelze na tyto odchylky uplatňovat reklamační nárok.

16.5. Jak reklamovat?

Reklamacie uplatňujte u Vašeho odborného prodejce nebo přímo u výrobce a přitom uvádějte typ kamen, rok výroby a sériové výrobní číslo výrobku. Tyto údaje naleznete na typovém štítku na zadní straně topidla a v záručním listu na poslední straně tohoto všeobecného návodu.

Při reklamaci je nutno udat svou přesnou adresu, telefonní číslo a popsat závadu. Při nákupu si ve vlastním zájmu vyžádejte čitelné vyplnění záručního listu. O způsobu a místě opravy bude po posouzení závady rozhodnuto v servisním oddělení a dále budou navržená opatření konzultována s majitelem kamen. Pro výměnu kamen nebo zrušení kupní smlouvy platí příslušné ustanovení Občanského zákoníku a reklamačního řádu.

Pro zjednodušení a urychlení reklamacie se doporučuje předložení potvrzeného záručního listu, nebo prodejního paragonu. Pokud je to možné, je vhodné předložení foto závady.

16.6. Pokyny pro objednávání náhradních dílů

Při objednávání náhradních dílů uvádějte typ kamen, rok výroby a sériové výrobní číslo výrobku. Identifikaci náhradního dílu proveďte pomocí technické dokumentace, uveďte název dílu, případně jeho číslo nebo pozici dle schématu. Objednávku posílejte písemně na adresu sídla firmy HAAS +SOHN Rukov, e-mailem na reklamace@haassohn.com nebo je možné objednat náhradní díly přes náš E-SHOP na stránkách www.haassohn-rukov.cz. Náhradní díly a příslušenství lze objednat u prodejce nebo přímo u výrobce dle technické dokumentace pro příslušný typ kamen.

17. Ostatní

17.1. Příslušenství dodávané s kamny

Součástí každé dodávky je návod k obsluze se záručním listem, technická dokumentace a potřebné příslušenství pro daný typ topidla (viz. Technická dokumentace).

17.2. Balení krbových kamen a likvidace odpadu

Kamna jsou dodávána na dřevěné transportní podlážce a opatřena ochranným latěním. Kamna jsou proti povětrnostním vlivům chráněna PE folií. Stabilizace a soudržnost celého obalu pro skladování a pro dopravu je zaručena použitím kovové příp. plastové pásky.

Likvidace obalu: Dřevěné latění, podlážku a PE povlak předejte k recyklaci. Ocelovou pásku odevzdejte do sběrný kovových odpadů.

Likvidace kamen: V případě likvidace kamen odložte vyzdívku topeniště, sklo, těsnící šňůry, keramiku a přírodní kámen do tuhého komunálního odpadu a plechový korpus popř. ostatní kovové části odevzdejte do sběrný kovových odpadů.

17.3. Prohlášení o vlastnostech

Dle nařízení EU č. 305/2011 výrobce vydává prohlášení o vlastnostech ke každému výrobku, který uvádí na trh. Za podmínek obvyklého, výrobcem určeného použití, je výrobek bezpečný. Výrobce přijal opatření, kterým zabezpečuje shodu všech výrobků uvedených na trh s technickou dokumentací a se shodnými požadavky.

ZÁRUČNÍ LIST

Při dodržení způsobu používání, obsluhy a údržby výrobku uvedeném v návodu k obsluze, ručíme 24 měsíců od doby převzetí spotřebitelem za to, že výrobek bude mít po celou dobu záruky vlastnosti stanovené příslušnými technickými normami a podmínkami – zák. č.89/2012 Sb. v platném znění, zák. 634/92 Sb. v platném znění, (nebo dle platných předpisů pro tento druh spotřebičů v zemích, kde jsou instalovány).

Vyskytne-li se na výrobku v záruční době vada, která nebyla způsobena spotřebitelem (uživatel), neodvratnou událostí (např. živelná pohroma), neoprávněnými úpravami či opravami, popř. užíváním výrobku v rozporu s návodem k obsluze, bude výrobek spotřebiteli bezplatně opraven. Pro urychlení případné reklamace výrobku doporučujeme zaslání vyplněné a potvrzené kopie záručního listu nebo prodejního paragonu (případně faktury).

Záruka se nevztahuje na opotřebením způsobené obvyklým užíváním.

Reklamacce uplatňujte u Vašeho odborného prodejce nebo přímo u výrobce.

Záruční a pozáruční opravy v České republice zajišťuje firma:

Servisní oddělení

HAAS+SOHN Rukov s.r.o.

Hašlerova 2247

Varnsdorf

407 47

Česká republika

tel.: +420 412 379 999

tel.: +420 412 379 998

e-mail: reklamace@haassohn.com

www.haassohn-rukov.cz

Pracovní doba:

Pondělí – pátek 7.00 – 15.00 hod.

Záruční doba se prodlužuje o dobu, po kterou byl výrobek v opravě. Pro výměnu výrobku nebo zrušení kupní smlouvy platí příslušná ustanovení občanského zákoníku zák. č. 89/2012 Sb. v platném znění, (nebo dle platných předpisů pro tento druh spotřebičů v zemích, kde jsou instalovány).

Dvířka		Volně ložené clony		Povrchová úprava (dvířka)	
Klika (madlo)		Výměník		Povrchová úprava (obklady)	
Obklady		Popelník		Příslušenství	
Vyzdívka (šamot)		Víko			
Vyzdívka (vermiculite)		Povrchová úprava (těleso)			

Datum	Značka výstupní kontroly	Podpis

Datum prodeje	Razítko prodejny	Podpis

Výrobní štítek

Datum nahlášení závady	Datum opravy	Číslo protokolu o opravě	Podpis servisního technika	Závada – Způsob odstranění

Výrobce:

HAAAS + SOHN

NÁDRAŽNÍ 260, JIŘETÍN POD JEDLOVOU, ČESKÁ REPUBLIKA
IČ: 62740989 DIČ: CZ62740989





Všechny dokumenty jako např. všeobecný návod, technická dokumentace, Prohlášení o vlastnostech atd. a kontaktní údaje najdete na adrese:

www.haassohn-rukov.cz