

HAAS
+
SOHN

HSP 7 Grande RLU

Technická dokumentace
Peletová kamna

CZ

0545108511400a

Úvod

Srdečně děkujeme za zakoupení našeho výrobku!

Popis topidla Vás podrobně seznámí s konstrukcí, technickou specifikací a obsluhou topidla. Doporučujeme seznámit se pozorně s těmito údaji. Vyvarujete se tak případných chyb při vlastní montáži a obsluze.

Podrobné podmínky instalace a obsluhy naleznete ve Všeobecném návodu k obsluze (součást dodávky).

Poznámky v textu



Nejdůležitější jsou poznámky nadepsané **VAROVÁNÍ**. Poznámky nadepsané **VAROVÁNÍ** Vás upozorňují na **vážné nebezpečí poškození topidla či poranění**.



Poznámka nadepsaná **Upozornění** Vás upozorňuje na možná poškození Vašeho topidla.



Poznámka nadepsaná **Důležité** Vás upozorňuje na informace důležité k provozu Vašeho topidla.



Poznámka jako taková Vás upozorňuje zcela obecně na informace důležité k provozu Vašeho topidla.

Obsah

| | |
|--|----|
| 1. Technická specifikace | 1 |
| 2. Technický popis | 2 |
| 3. Instalace peletových kamen na komín | 3 |
| 4. Čištění | 7 |
| 4.1. Čištění povrchu | 7 |
| 4.2. Čištění skla | 7 |
| 4.3. Na displeji se zobrazí chyba F040 „Vyčistěte spalovací prostor“ | 7 |
| 4.4. Čištění hořáku - jednou týdně | 7 |
| 5. Údržba | 9 |
| 5.1. Čištění kouřovodů | 9 |
| 5.2. Čištění zásobníku na pelety - jednou ročně | 14 |
| 5.3. Čištění popelníku - 1x týdně | 14 |
| 6. Seznam náhradních dílů | 15 |
| 6.1. Celkový rozstřel modelu | 15 |
| 6.2. Detail A1 | 18 |
| 7. Schéma zapojení | 19 |

Důležitá informace výrobce!



DŮLEŽITÉ

Dbejte prosím následujících pokynů:

Kvalita dřevěných pelet:

V závislosti na výrobci existují světlé, tmavé, kratší nebo delší pelety. **I dodávky od jednoho dodavatele mohou obsahovat různé kvality.** Normy pro dřevěné pelety se neustále zpřísňují, přesto: Dřevo zůstává dřevem a má z hlediska popela a škváry své zvláštnosti.

Potřeba čištění:

Jakmile naleznete ve studené spalovací komoře usazeniny popela a strusky, musíte ji vyčistit. **Viz kap. 4 a 5.** Pokud to neuděláte, bude vrstva přibývat a kamna se již nebudou moci sama správně zapalovat.

Ve spalovací komoře se mohou hromadit pelety. V extrémním případě se mohou pelety hromadit až ke skluzu pelet. Možným následkem by mohlo být zahoření a hoření v zásobníku pelet. **Došlo by ke zničení Vašich kamen, na které se v tomto případě nevztahuje záruka.**

Pro zabezpečení maximální životnosti a bezporuchového provozu:

Přečtěte si pozorně a úplně návod k instalaci a obsluze. Doporučujeme jeho uchování pro další potřebu.

1. Zvýšenou každodenní kontrolu podle návodu provádějte při každé nové dodávce pelet nebo pokud byla kamna delší dobu odstavena mimo provoz – např. letní sezóna.

2. Doporučení:

Svěřte první instalaci Vašich nových peletových kamen a jejich první čištění a revizi některému z našich smluvně zajištěných odborných servisních organizací. Jejich pracovníci jsou odborně vyškoleni a mají znalosti a zkušenosti potřebné k bezchybné instalaci Vašich nových peletových kamen, jejich uvedení do provozu a provádění jejich údržby. Osobně Vás seznámí s pravidly jejich užívání a údržby a předvedou Vám je v praxi.

Mějte na paměti, že v případě vzniku jakýchkoliv závad v důsledku nesprávné instalace, provozu nebo údržby, dojde ke ztrátě Vašich nároků ze záruky.

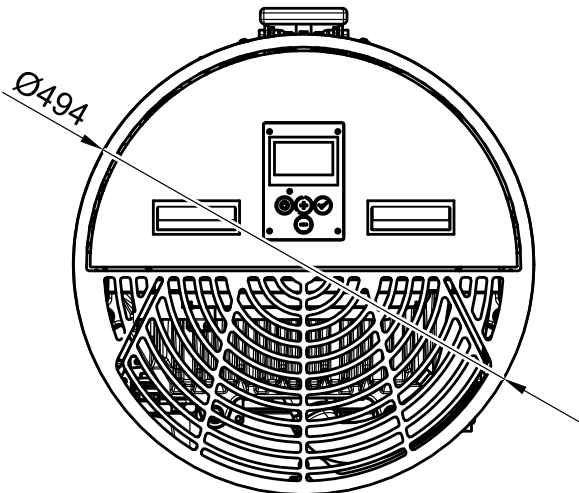
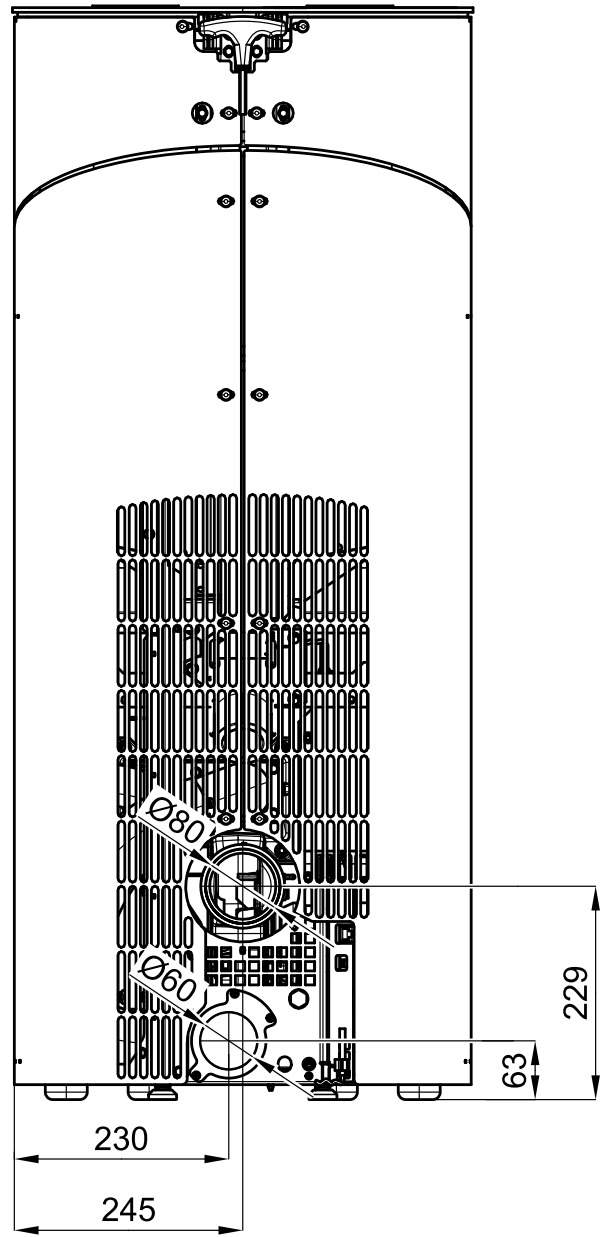
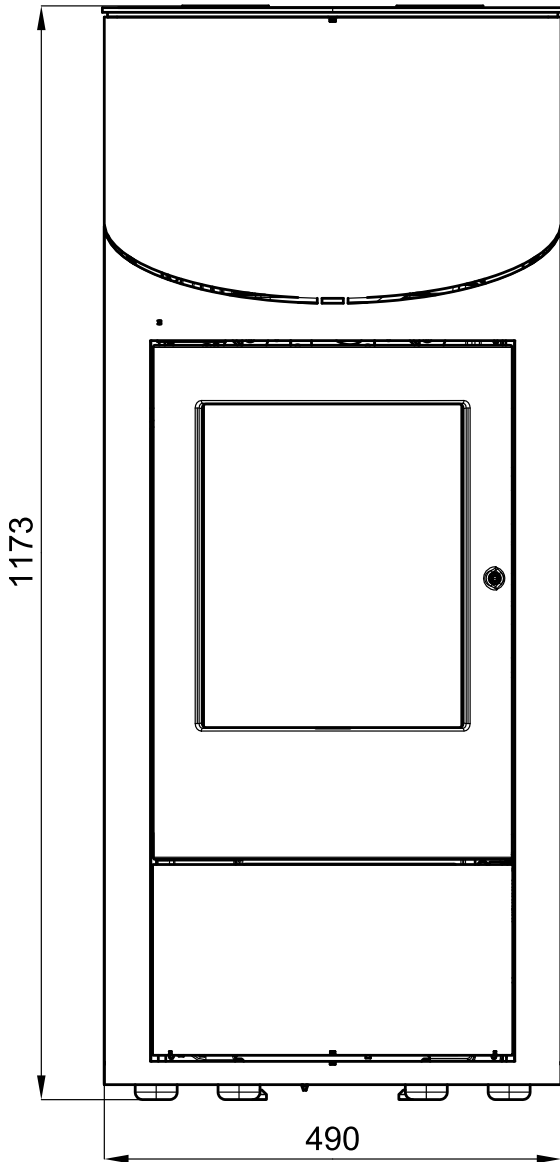
1. Technická specifikace

| | HSP 7 Grande RLU |
|---|--|
| Rozsah tepelného výkonu: | 2,4 – 8,2 kW |
| Jmenovitý tepelný výkon: | 8,0 kW |
| Výška: | 1173 mm |
| Šířka: | 494 mm |
| Hloubka: | 494 mm |
| Hmotnost: | 132 kg |
| Průměr hrdla na odvod kouřových plynů: | 80 mm |
| Teplota kouřových plynů: | 197 °C |
| Minimální dopravní tlak (tah komína): | 12 Pa |
| Hmotnostní proud kouřových plynů v g/s: | 5,6 g/s |
| Obsah CO ve spalínách při 13% O ₂ (%) (min./max.): | 0,01/0,03 % |
| Účinnost: | 90/94 % |
| Obsah CO ve spalínách při 13% O ₂ : | 138 mg/Nm ³ |
| Obsah NO _x ve spalínách při 13% O ₂ : | 131 mg/Nm ³ |
| Obsah OGC ve spalínách při 13% O ₂ : | 5 mg/Nm ³ |
| Podíl prachu ve spalínách při 13% O ₂ : | 17 mg/Nm ³ |
| Obsah zásobníku (nádrže na pelety): | cca 17 kg |
| Doba spalování s jednou nádrží (min./max.): | cca 10 h/30 h |
| Přípustné palivo: Dřevěné pelety s nízkým podílem prachu kvality A1 dle Ö-Norm M 7135, DIN 51731, EN 14961-2: | průměr: 6 mm délka: max. 30 mm |
| Schopnost vytápění místnosti dle Ö-Norm M 7521: | max. 230 m ³ |
| Schopnost vytápění místnosti dle DIN 18893, trvalé vytápění: | 250m ³ /145m ³ /98m ³ |
| Schopnost vytápění místnosti dle DIN 18893, časové vytápění: | 165m ³ /95m ³ /65m ³ |
| Napájení proudem: | 230 V (50 Hz) |
| Elektrický příkon při běžném provozu: | max. 50 W |
| Elektr. zapalování (po dobu max. 15 minut při startu): | max. 380 W |
| Jištění elektroniky: (F3) | T 0,315 A, 250 V |
| Jištění zapalování, šnekového motoru, sacího ventilátoru: (F1), konvekčního ventilátoru (F2) | T 3,15 A, 250 V |

2. Technický popis

Technický popis

CZ



3. Instalace peletových kamen na komín

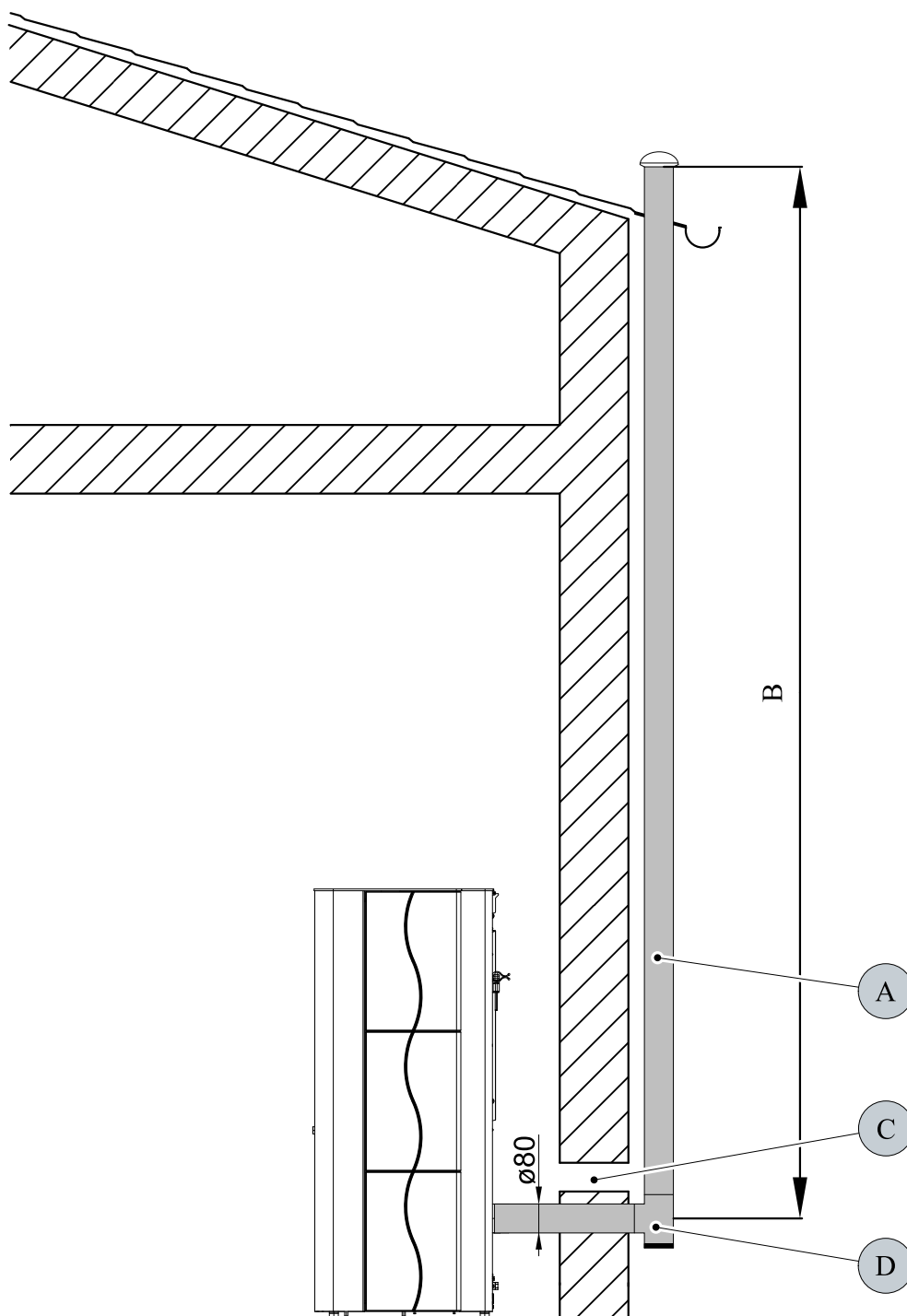
Peletová kamna musí být připojena k samostatnému komínu. Je nepřipustné odvádět do tohoto komína spaliny od jiných zařízení. Spaliny se odvádějí kouřovodem s průměrem 80 mm připojeným na hrdlo kouřovodu kamen, které je umístěno na zadní části kamen. Kouřovod je vhodné vybavit T-tvarovkou se zátkou, viz **obr. 1.1 - 1.3**. Kouřovod musí být proveden z ocelových nebo nerezových těsněných trubek. Horizontální část kouřovodu musí mít šikmý sklon **min. 5% (3°)** nahoru směrem od topidla. Připojení musí být provedeno nejkratší cestou s max. délkou 1,5 m a s max. 2 tvarovými kusy (T-Kus, koleno). Připojení topidla pro spalování pevných paliv ke komínu **musí splňovat ustanovení normy ČSN 73 4201**. Je nutné dodržet všechny požadavky na komínové těleso, které jsou normou požadovány.

Podle Nařízení vlády č. 91/2010Sb. je nutno provést revizi spalovacích cest:

- před uvedením spalinové cesty do provozu nebo po každé stavební úpravě komína
- před výměnou nebo novou instalací spotřebiče paliv

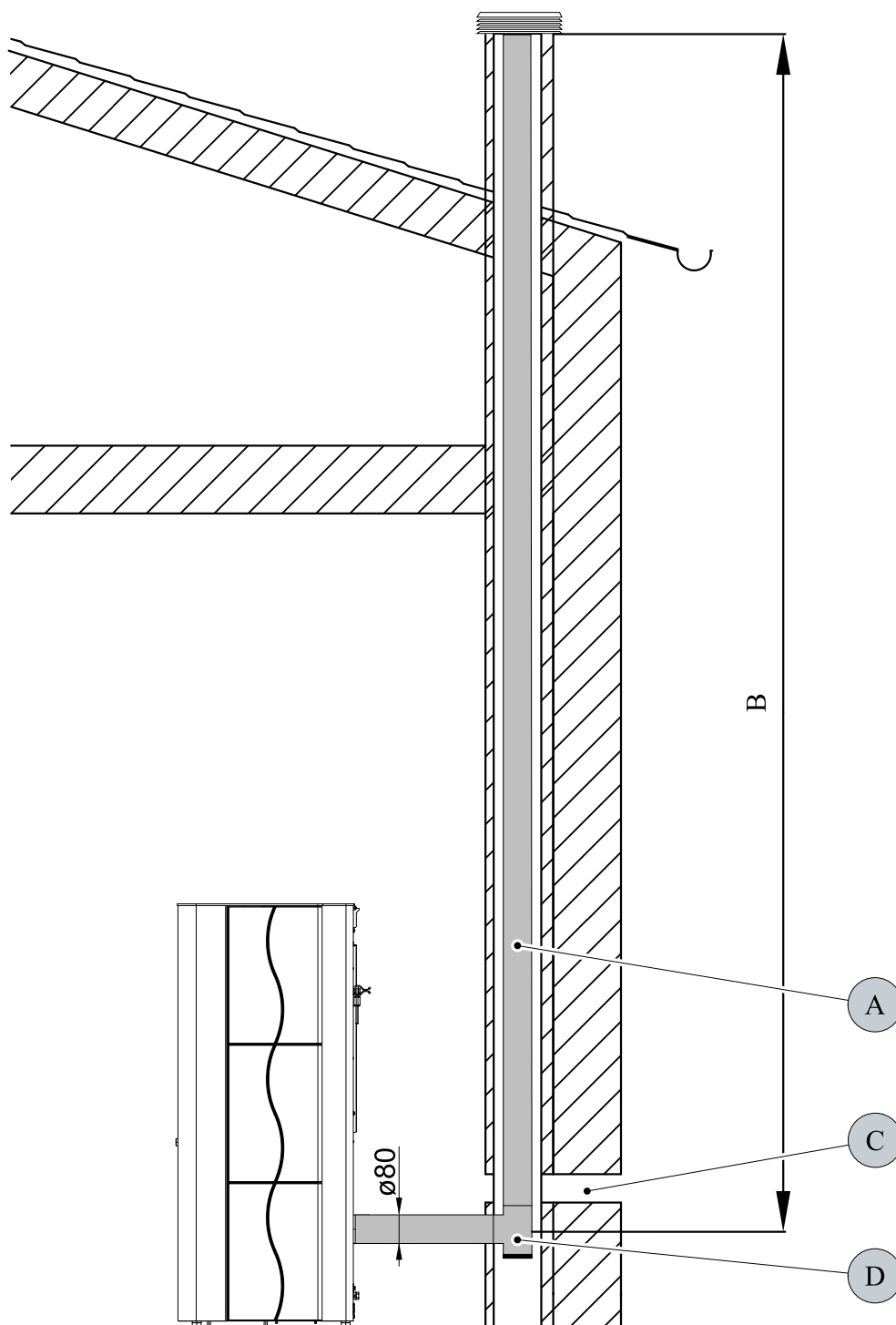
Revizi provádí odborně způsobilá osoba v oboru kominictví a je revizním technikem komínů.

Informativní příklady instalace peletových kamen ke komínu:



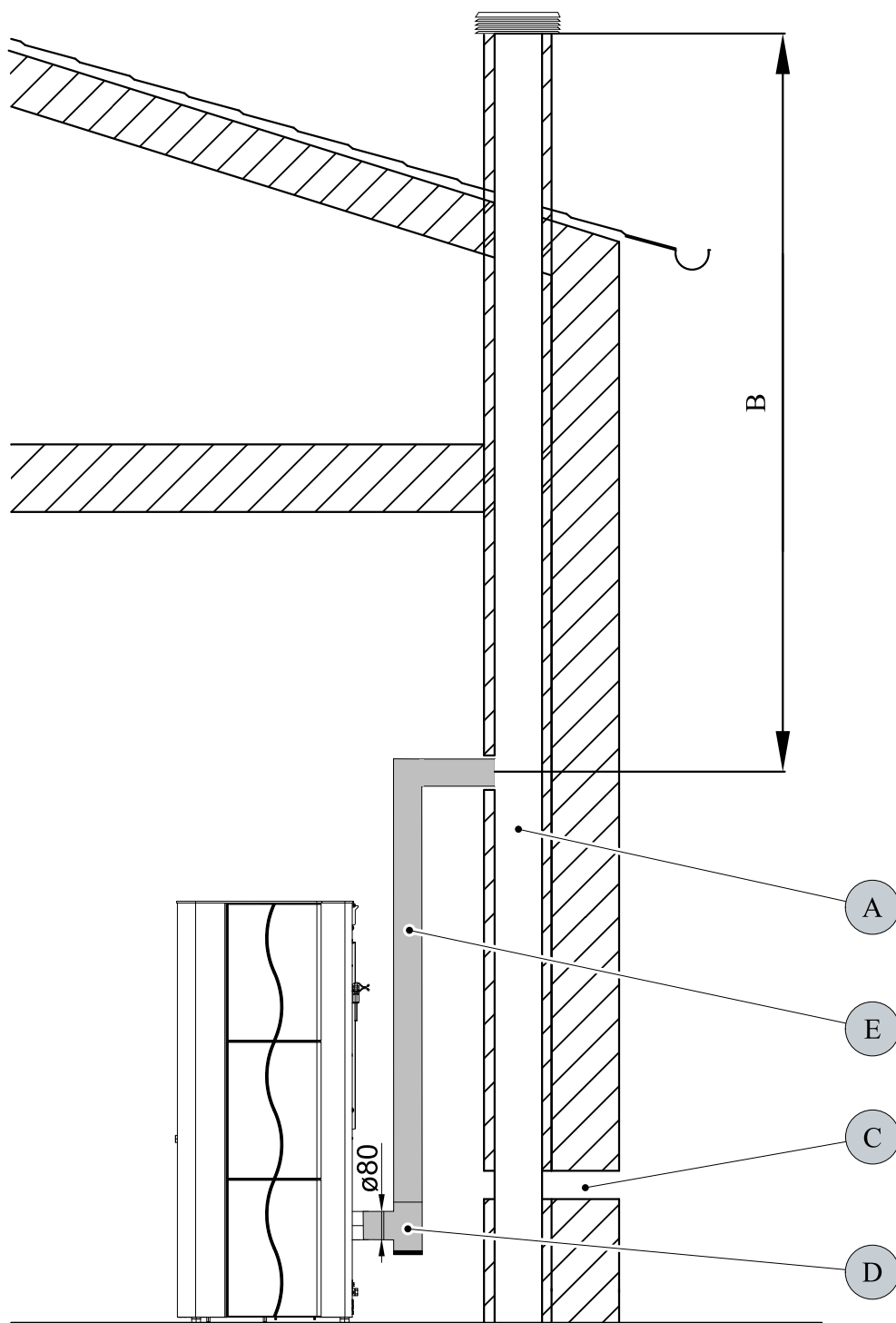
Obrázek 1.1: Komín vně budovy

- A) Komín umístěný vně budovy
- B) Účinná výška komína. Komín musí být vyveden nad úroveň střechy a opatřen tepelnou izolací.
- C) Externí přívod spalovacího vzduchu k topidlu
- D) T-tvarovka se zátkou



Obrázek 1.2: Komín součástí budovy

- A) Kouřovod vložený do stávajícího komína. Zde je nutno zajistit možnost čištění.
- B) Účinná výška komína
- C) Externí přívod spalovacího vzduchu k topidlu
- D) T-tvarovka se zátkou



Obrázek 1.3: Napojení na stávající komín

- A) Komínový průduch
- B) Účinná výška komína
- C) Externí přívod spalovacího vzduchu k topidlu
- D) T-tvarovka se zátkou
- E) Kouřovod

4. Čištění



VAROVÁNÍ

Před zahájením čištění musí být kamna vychladlá!

Po dokončení čištění musí být obnoven řádný provozní stav zařízení: Hořák pelet je nutno správně nasadit a dvířka topeniště uzavřít.

4.1. Čištění povrchu

K vyčištění povrchu kamen by měl být v zásadě používán suchý, případně vlhký hadr. Použití agresivních čisticích prostředků a rozpouštědel se nedoporučuje, mohou poškodit povrch kamen.

4.2. Čištění skla

K vyčištění skla je nutné nejprve otevřít dvířka topeniště. Vyčistit sklo můžete pomocí čističe skla nebo vlhkou houbou s popelem. Sklo se zásadně čistí na vychladlých kamnech a v provozním režimu „Vypnuto“.

4.3. Na displeji se zobrazí chyba F040 „Vyčistěte spalovací prostor“

- **Celý spalovací prostor je nutné vyčistit nejpozději po 30 hodinách provozu nebo 1x týdně.**
- Tento příkaz k vyčištění spalovacího prostoru (blikání displeje) vyvolá během provozu, po uplynutí intervalu, chybové hlášení.
- Dojde-li nyní k vyčištění spalovacího prostoru, pak bude následně chybové hlášení „vyčistit spalovací prostor“ automaticky odvoláno. Předpokladem automatického odvolání chybového hlášení je, že jsou **dvířka topeniště otevřena déle než 60 sekund**. Tento čas je potřebný k pečlivému vyčištění spalovacího prostoru a hořáku.
- Deaktivace časovače následuje také tehdy, pokud je čištění spalovacího prostoru provedeno před dosažením 30 provozních hodin a to za předpokladu, že se kamna nacházejí v provozním stavu „VYPNUTO“ a dvířka jsou otevřena déle jak 60 sekund.

4.4. Čištění hořáku - jednou týdně

Během provozu se mohou v hořáku tvořit usazeniny. Jak rychle se hořák zanese, závisí jedinečně na kvalitě paliva. Usazeniny a krusty je potřeba čas od času odstranit.



VAROVÁNÍ

Pokud to neuděláte, bude usazenin přibývat. Zařízení tak již nebude moci správně zapalovat. Ve spalovací komoře se mohou hromadit pelety. V extrémním případě se mohou pelety hromadit až ke skluzavce pelet. Možným následkem by mohlo být zahoření v nádobě na pelety a doutnavé hoření v zásobníku na pelety. **Došlo by ke zničení kamen, které nekryje záruka.**



VAROVÁNÍ

Čištění hořáku lze provádět pouze u vychladlých kamen v provozním stavu „VYPNUTO“, jinak hrozí nebezpečí popálení!

- Vyjměte hořák z kamen.
- Odstraňte zbytky popela a usazenin.
- Po vyčištění umístěte hořák zpět do správné polohy jeho držáku.
- Zkontrolujte správnou polohu hořáku, aby se zabránilo netěsnostem.

5. Údržba



VAROVÁNÍ

Před zahájením čištění musí být kamna vychladlá a síťový kabel musí být odpojený ze sítě!

Frekvence údržby pak závisí rozhodujícím způsobem na kvalitě pelet (obsah popela). Kvalitní pelety mají nízký obsah popela, cca 0,2-0,3 %. Při vyšším obsahu popela (0,5% a více) se interval údržby zkracuje a tvorba popela se zvyšuje 2-3x. Výsledkem je nižší topný výkon a zvýšený počet otáček ventilátoru.



VAROVÁNÍ

Topidla, u kterých není prováděna údržba podle našich údajů, nesmějí být provozována. Při nerespektování těchto pokynů zanikají veškeré nároky ze záruky.

5.1. Čištění kouřovodů



UPOZORNĚNÍ

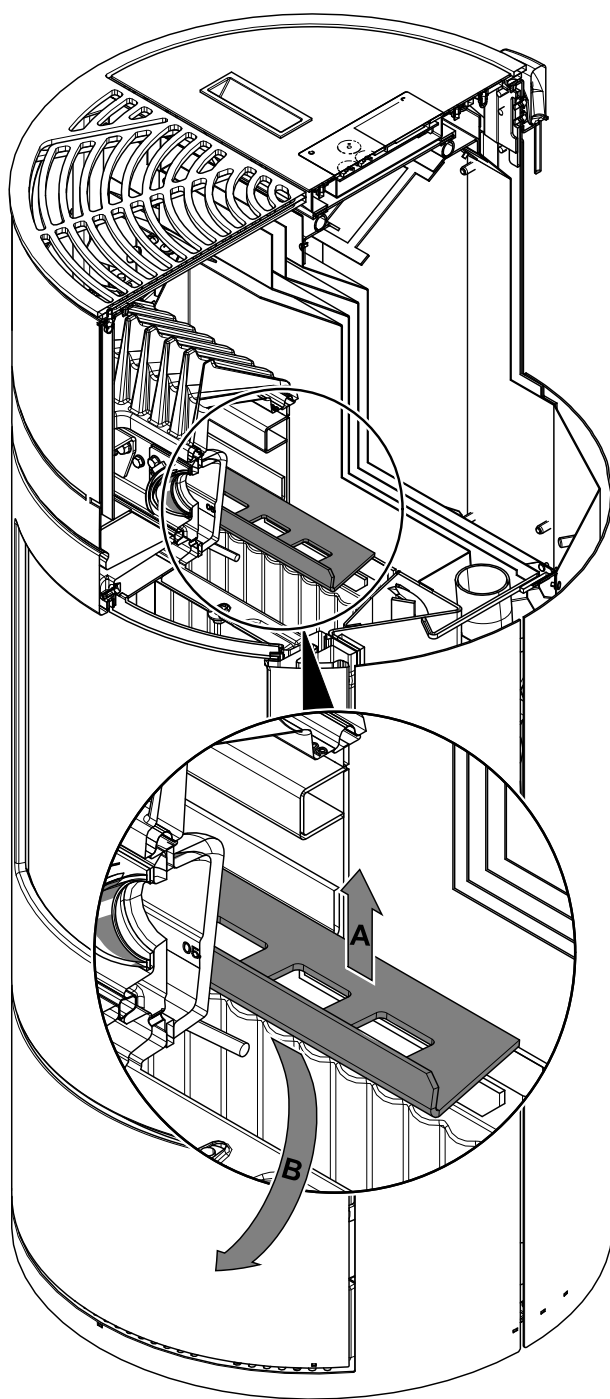
Nejpozději po spotřebování 1000 kg pelet je nutné zkontrolovat a vyčistit spalinové cesty, sací (spalinový) ventilátor a kouřovody. Čištění provádějte pomocí kartáče nebo vysavače popela.



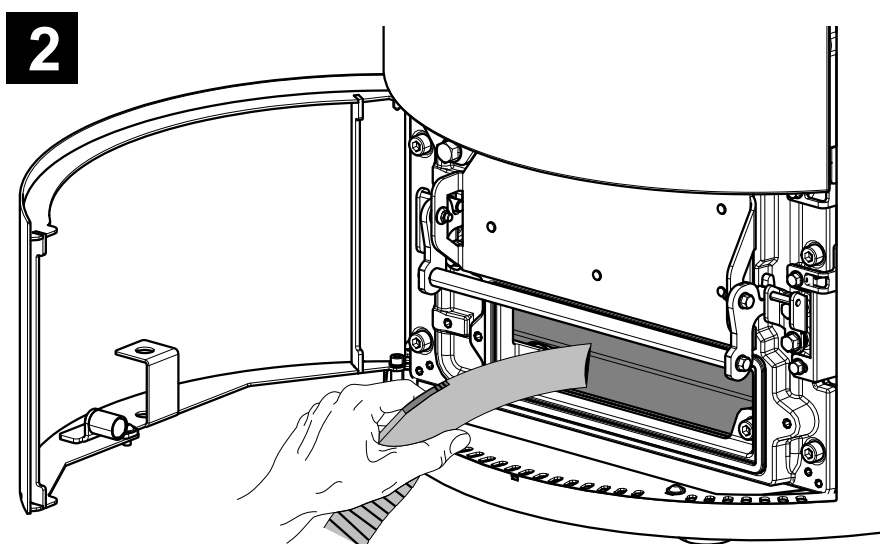
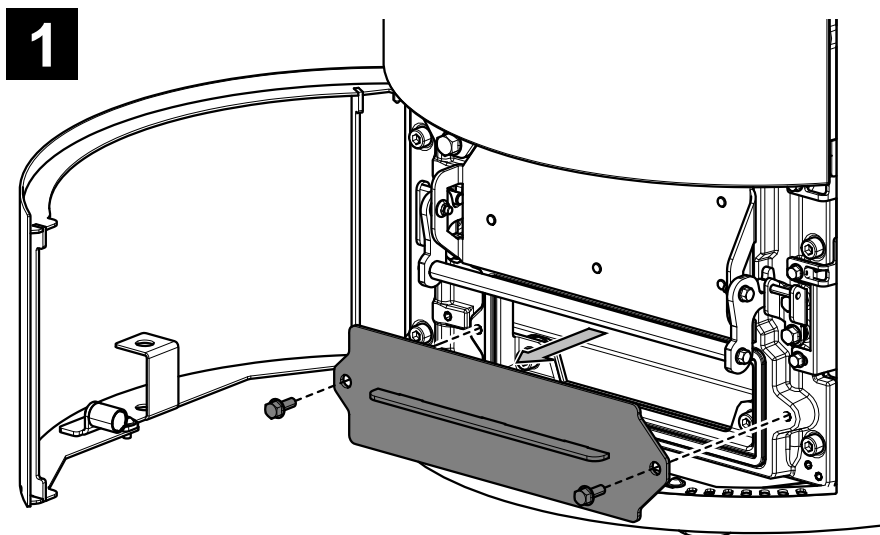
UPOZORNĚNÍ

Po dokončení čištění dbejte na to, aby byla při montáži víčka těsnění na správných místech. Poškozená těsnění je nutno bezpodmínečně vyměnit.

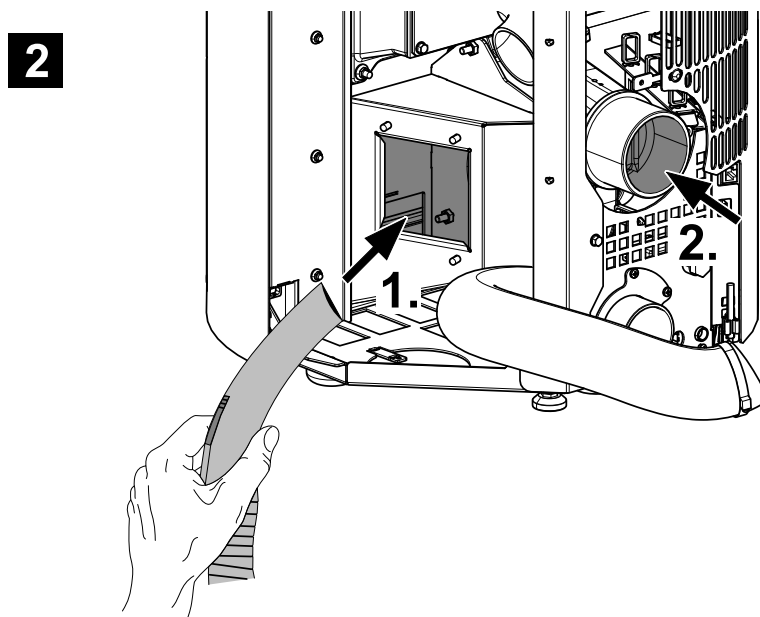
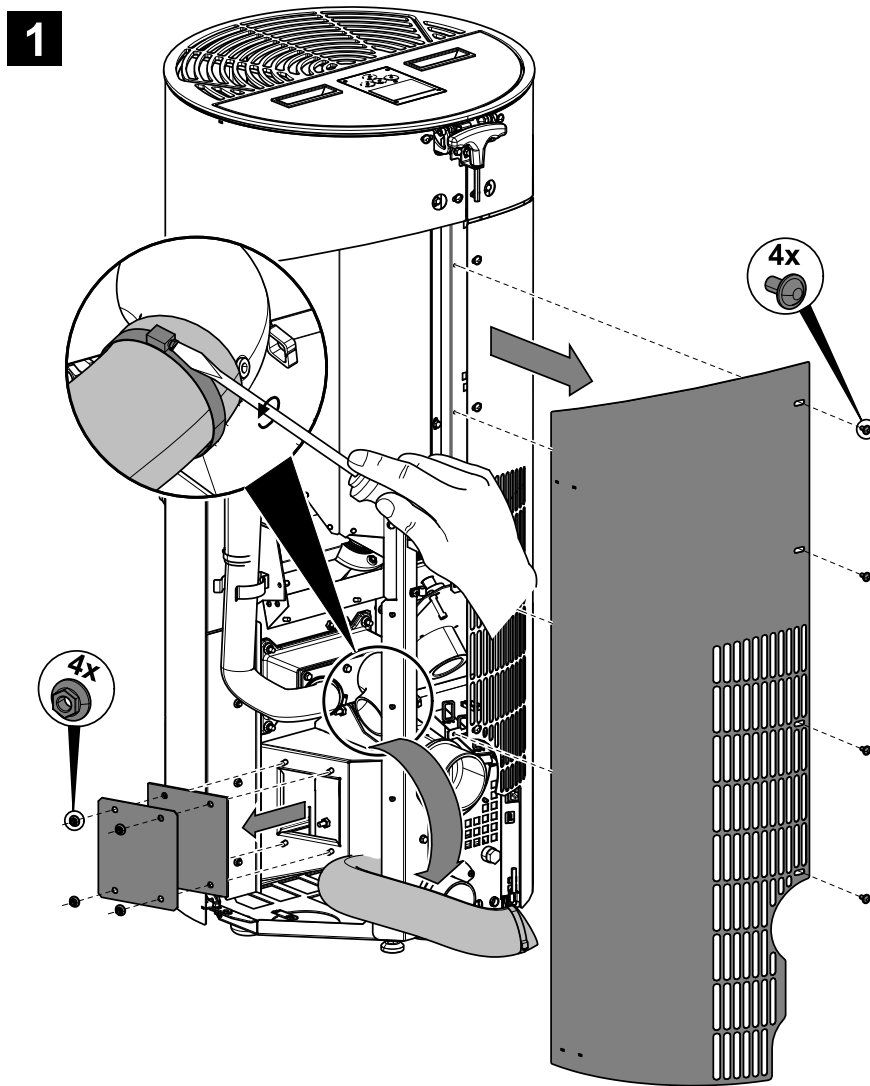
Dlouhodobé čištění provedete ve čtyřech krocích:



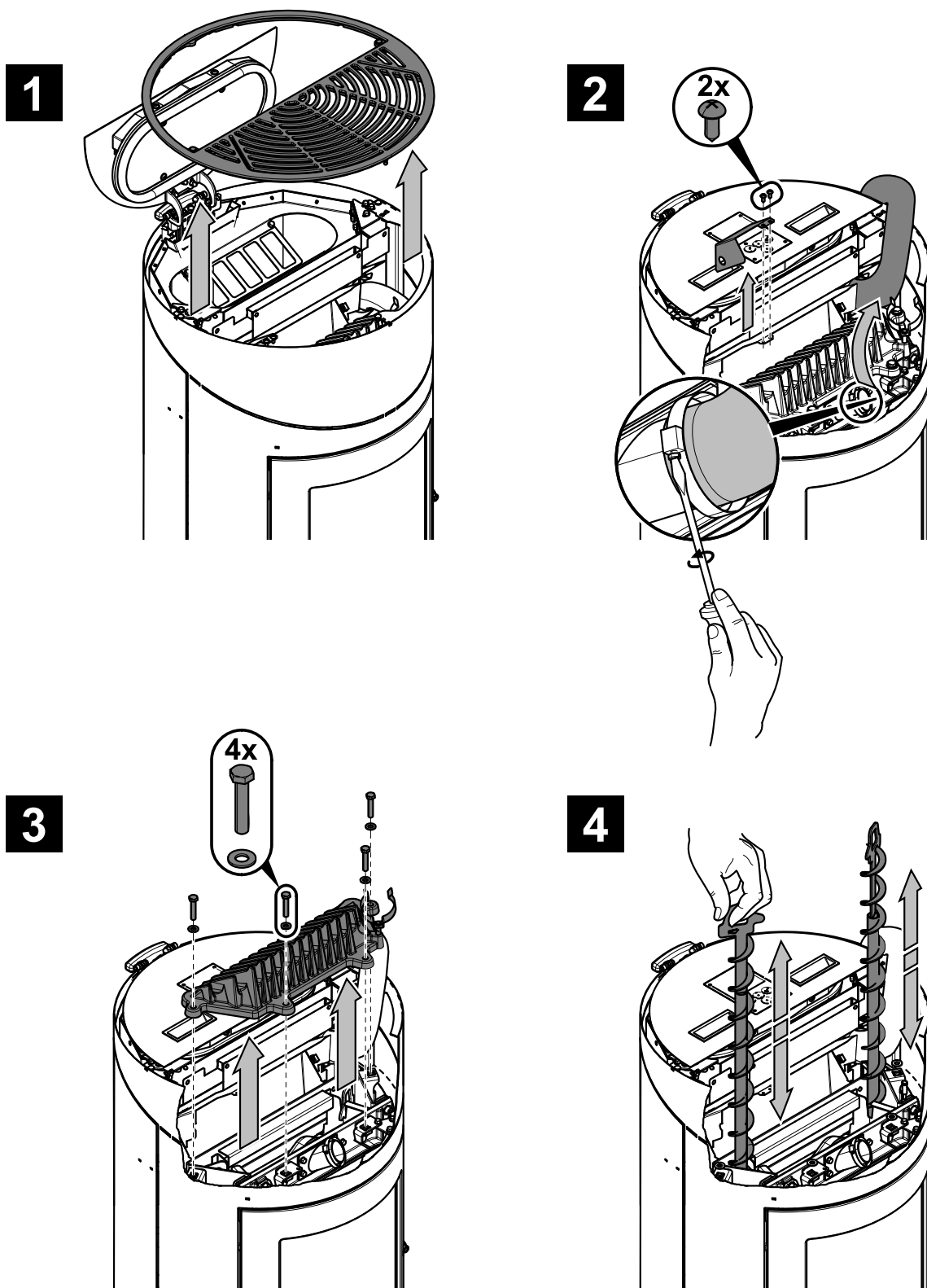
Obrázek 2: Demontáž desky přesměrování tahu



Obrázek 3: Demontáž čistícího víka



Obrázek 4: Demontáž boční stěny

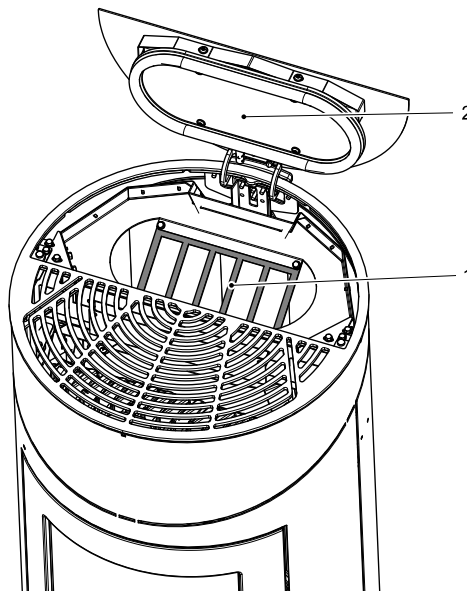


Obrázek 5: Čištění turbulátorem

- Pro čištění spalinových cest pohybuje min. 5x s každým turbulátorem (viz obr. 5, poz. 4).

5.2. Čištění zásobníku na pelety - jednou ročně

- Topte v peletových kamnech dokud nebude zásobník na pelety úplně prázdný.
- Poté smí být ze zásobníku na pelety odstraněna ochranná mřížka (poz. 1).
- Vyčistěte zásobník a vstup do šnekového dopravníku, nejlépe vysavačem.
- Po vyčištění musí být ochranná mřížka v každém případě opět namontována. Dbejte přitom na to, aby do zásobníku na pelety nespadol žádný cizí předmět, aby nedošlo k následnému poškození šnekového dopravníku.



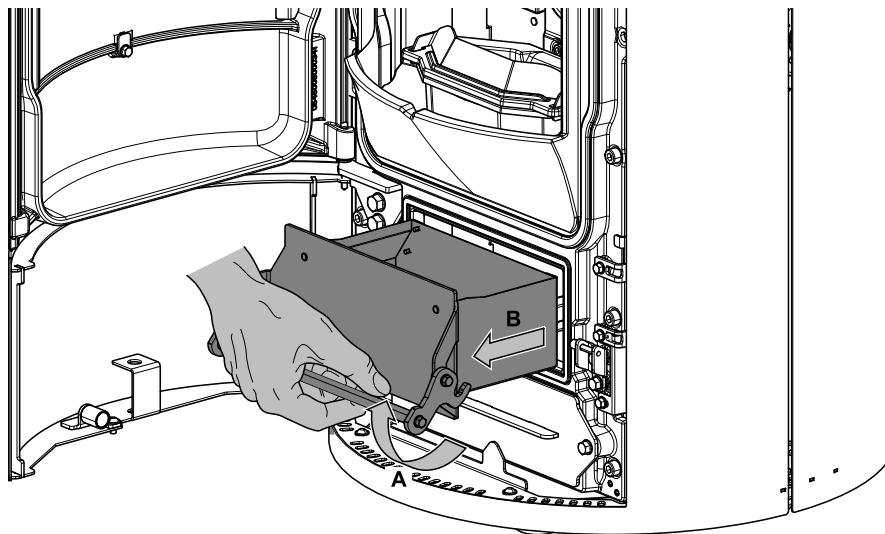
Obrázek 6: Zásobník na pelety

1 Ochranná mřížka

2 Víko zásobníku na pelety

5.3. Čištění popelníku - 1x týdně

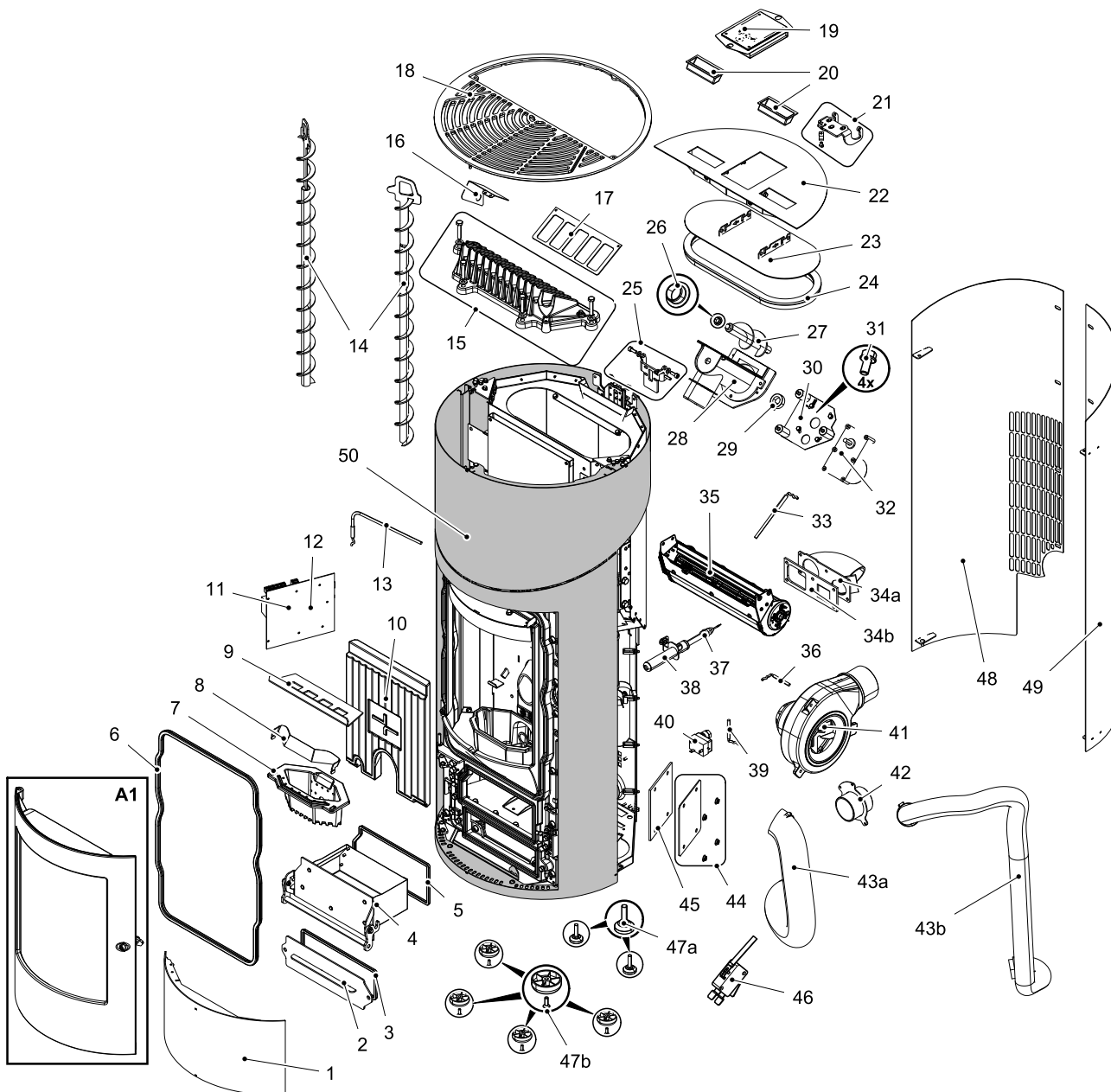
- Otevřete dvířka popelníku, zatlačte rukojeť směrem nahoru a vytáhněte popelník.



Obrázek 7

6. Seznam náhradních dílů

6.1. Celkový rozstřel modelu



Seznam náhradních dílů

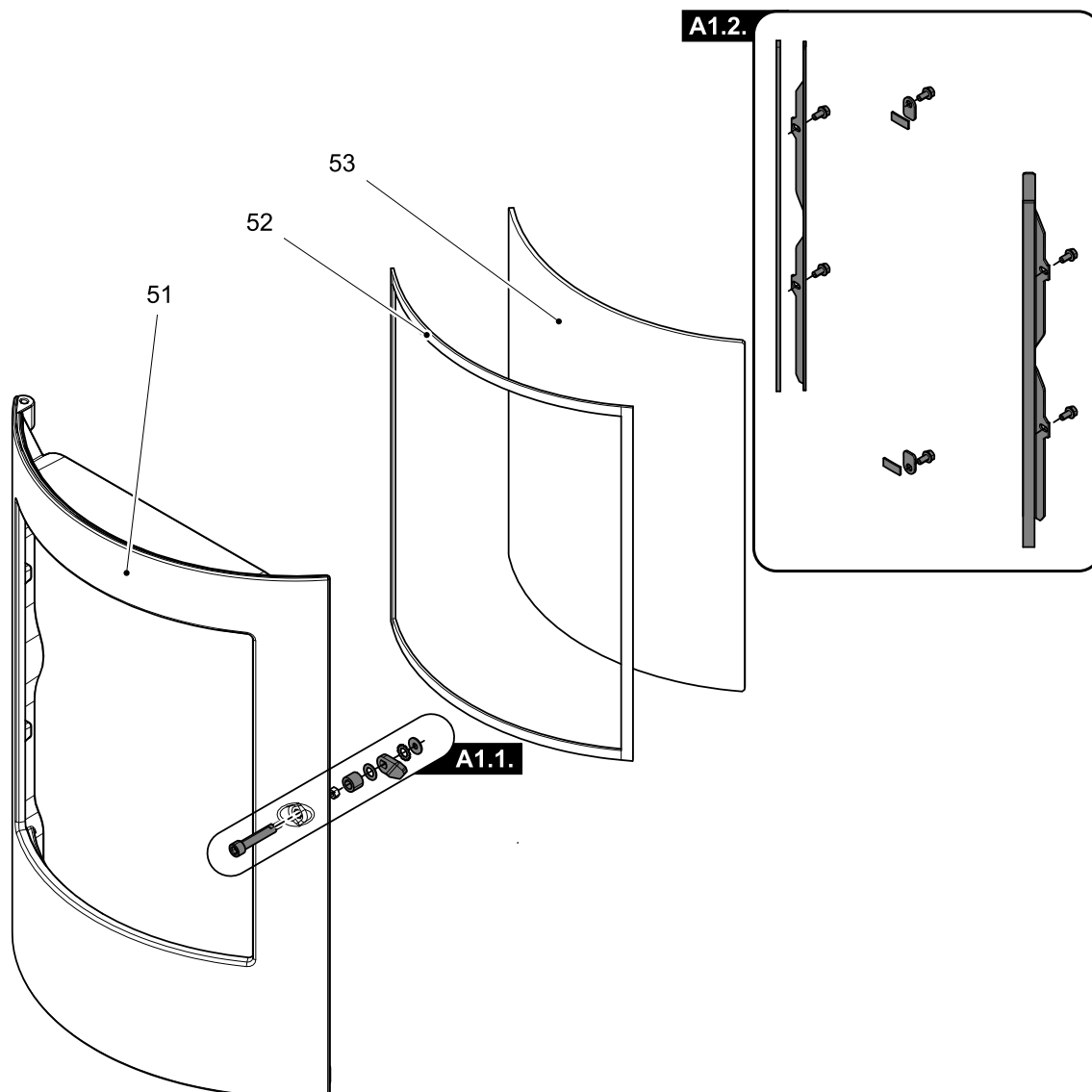
CZ

| Pozice | Název | Množství | Číslo zboží |
|--------------------------------|----------------------------------|----------|---------------|
| Celkový rozstřel modelu | | | |
| A1 | Dvířka topeniště (komplet)/černá | 1 ks | 0545008005300 |
| 1 | Dvířka popelníku/černá | 1 ks | 0545008105330 |
| 2 | Čistící víko přední/černá | 1 ks | 0545008005037 |
| 3 | Těsnící šňůra víka 8 mm | 620 mm | 0040008080005 |
| 4 | Popelník/černá | 1 ks | 0545008105600 |

| | | | |
|-----|------------------------------------|---------|---------------|
| 5 | Těsnící šňůra popelníku 8 mm | 670 mm | 0040008080005 |
| 6 | Těsnící šňůra dveří 11 mm | 1600 mm | 0040300110006 |
| 7 | Hořák/černá | 1 ks | 0545008006756 |
| 8 | Štít hořáku | 1 ks | 0551908006709 |
| 9 | Deska přesměrování tahu/černá | 1 ks | 0545008005073 |
| 10 | Obklad topeniště zadní Vermiculite | 1 ks | 0545008005041 |
| 11 | Ovládání kompletní | 1 ks | 0545008007569 |
| 12 | Záložní baterie CR 2032 | 1 ks | - |
| 13 | Teplotní čidlo plamene | 1 ks | 0553808005541 |
| 14 | Turbulátor | 2 ks | 0545008005030 |
| 15 | Víko topeniště/černá | 1 ks | 0545008006871 |
| 16 | Krytka rohu | 1 ks | 0545008007652 |
| 17 | Ochranná mřížka | 1 ks | 0545008105981 |
| 18 | Krycí deska/černá | 1 ks | 0545008106210 |
| 19 | Ovládací jednotka | 1 ks | 0571207005510 |
| 20 | Madlo | 2 ks | 0089500940005 |
| 21 | Závěs víka/černá | 1 ks | 0545008108341 |
| 22 | Víko zásobníku/černá | 1 ks | 0545008107321 |
| 23 | Kryt víka | 1 ks | 0545008006331 |
| 24 | Těsnění víka zásobníku | 1000 mm | 0546608005189 |
| 25 | Závěs víka/černá | 1 ks | 0545008105931 |
| 26 | Dolní ložisko dopravního šneku | 1 ks | 0571207005026 |
| 27 | Dopravní šnek | 1 ks | 0571207005030 |
| 28 | Těleso šneku | 1 ks | 0571207016060 |
| 29 | Svěrná objímka | 1 ks | 0089000345000 |
| 30 | Deska motoru - set | 1 ks | 0551908007080 |
| 31 | Šroub UN5950 M5x10 | 4 ks | - |
| 32 | Šnekový motor | 1 ks | 0089500000006 |
| 33 | Teplotní čidlo dolní | 1 ks | 0561008005543 |
| 34a | Příruba sání | 1 ks | 0545108115335 |
| 34b | Těsnění příruby sání | 1 ks | 0545008007333 |
| 35 | Konvekční ventilátor | 1 ks | 0545008007600 |
| 36 | Teplotní čidlo spalin | 1 ks | 0553808005540 |
| 37 | Zapalování | 1 ks | 0541908005202 |
| 38 | Pouzdro zapalovače | 1 ks | 0545008105220 |
| 39 | Snímač prostorové teploty | 1 ks | 0089500390005 |
| 40 | STB | 1 ks | 0089500080005 |
| 41 | Sací dmychadlo | 1 ks | 0561008005807 |

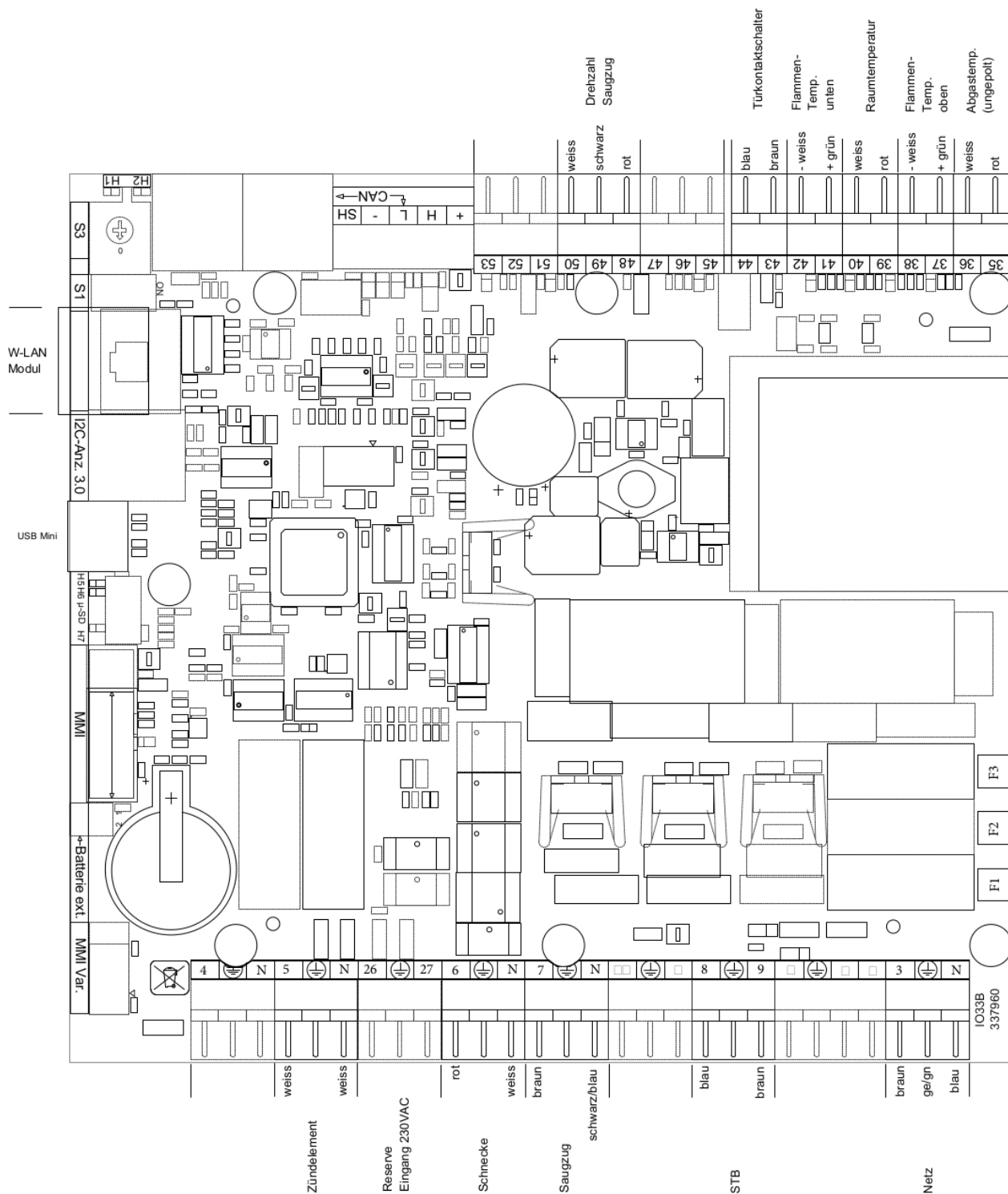
| | | | |
|------------|--------------------------|------|---------------|
| 42 | Hrdlo přívodu vzduchu | 1 ks | 0545008105920 |
| 43a | Hadice meniflex AL L=570 | 1 ks | 0545008105315 |
| 43b | Hadice foxiVulcca L=1200 | 1 ks | 0545008105317 |
| 44 | Čistící víko zadní/černá | 1 ks | 0545008005052 |
| 45 | Těsnění víka | 1 ks | 0545008005081 |
| 46 | Spínač dveřního kontaktu | 1 ks | 0089500040005 |
| 47a | Noha štelovací | 2 ks | 0551908505005 |
| 47b | Noha | 4 ks | 0089501090005 |
| 48 | Boční stěna levá/černá | 1 ks | 0545009015151 |
| 48 | Boční stěna levá/bílá | 1 ks | 0545009006151 |
| 49 | Boční stěna pravá/černá | 1 ks | 0545009015141 |
| 49 | Boční stěna pravá/bílá | 1 ks | 0545009006141 |
| 50 | Čelní stěna/černá | 1 ks | 0545009015100 |
| 50 | Čelní stěna/bílá | 1 ks | 0545009025100 |

6.2. Detail A1



| Pozice | Název | Množství | Číslo zboží |
|------------------|--------------------------------|----------|---------------|
| Detail A1 | | | |
| A1.1. | Spojovací materiál kliky — set | 1 ks | 0545008005221 |
| A1.2. | Držák skla — set/černá | 1 ks | 0545008005222 |
| 51 | Dvířka topeniště/černá | 1 ks | - |
| 52 | Těsnící šňůra skla 8x2 mm | 1340 mm | 0040208020005 |
| 53 | Žáruvzdorné sklo | 1 ks | 0545008005309 |

7. Schéma zapojení



Popis zapojení:

| Čís./ Zn. | Název kabelového svazku |
|--------------|---|
| 3 | Síťová zástrčka/Síťový filtr |
| 5 | Elektrické zapalování |
| 6 | Šnekový motor |
| 7 | Sací ventilátor |
| 8/9 | STB |
| 10 | Konvekční ventilátor |
| 35/36 | Čidlo teploty spalin |
| 37/38 | Čidlo teploty plamene |
| 39/40 | Čidlo prostorové teploty |
| 41/42 | Čidlo teploty plamene dole |
| 43/44 | Spínač dveřního kontaktu |
| 48-50 | Otáčky ventilátoru spalin |
| F1 | Pojistka T 3,15 A (zapalování, sací dmychadlo, šnekový motor) |
| F2 | Pojistka T 3,15 A (kon. ventilátor) |
| F3 | Pojistka T 0,315 A (ovládací jednotka) |