

HAAS
+
SOHN

HSP 6 Rueda PGI

Technická dokumentace
Peletová kamna

CZ

0546532811400a

Úvod

Srdečně děkujeme za zakoupení našeho výrobku!

Popis topidla Vás podrobně seznámí s konstrukcí, technickou specifikací a obsluhou topidla. Doporučujeme seznámit se pozorně s těmito údaji. Vyvarujete se tak případných chyb při vlastní montáži a obsluze.

Podrobné podmínky instalace a obsluhy naleznete ve Všeobecném návodu k obsluze (součást dodávky).

Poznámky v textu



Nejdůležitější jsou poznámky nadepsané **VAROVÁNÍ**. Poznámky nadepsané **VAROVÁNÍ** Vás upozorňují na **vážné nebezpečí poškození topidla či poranění**.



Poznámka nadepsaná **Upozornění** Vás upozorňuje na možná poškození Vašeho topidla.



Poznámka nadepsaná **Důležité** Vás upozorňuje na informace důležité k provozu Vašeho topidla.



Poznámka jako taková Vás upozorňuje zcela obecně na informace důležité k provozu Vašeho topidla.

Obsah

1. Technická specifikace	1
2. Technický popis	2
2.1. HSP 6 Rueda PGI	2
2.2. HSP 6 Rueda C PGI	2
3. Instalace peletových kamen na komín	3
4. Čištění	7
4.1. Čištění povrchu	7
4.2. Čištění skla	7
4.3. Na displeji se zobrazí chyba F040 „Vyčistěte spalovací prostor“	7
4.4. Čištění hořáku - jednou týdně	7
5. Údržba	9
5.1. Čištění kouřovodů	9
5.2. Čištění zásobníku na pelety - jednou ročně	12
6. Seznam náhradních dílů	13
6.1. Celkový rozstřel modelu (bez obložení)	13
6.2. Detail A1	15
6.3. Obložení HSP 6 Rueda PGI	16
6.4. Obložení HSP 6 Rueda C PGI	17
7. Schéma zapojení	18

Důležitá informace výrobce!



DŮLEŽITÉ

Dbejte prosím následujících pokynů:

Kvalita dřevěných pelet:

V závislosti na výrobci existují světlé, tmavé, kratší nebo delší pelety. **I dodávky od jednoho dodavatele mohou obsahovat různé kvality.** Normy pro dřevěné pelety se neustále zpřísňují, přesto: Dřevo zůstává dřevem a má z hlediska popela a škváry své zvláštnosti.

Potřeba čištění:

Jakmile naleznete ve studené spalovací komoře usazeniny popela a strusky, musíte ji vyčistit. **Viz kap. 4 a 5.** Pokud to neuděláte, bude vrstva přibývat a kamna se již nebudou moci sama správně zapalovat.

Ve spalovací komoře se mohou hromadit pelety. V extrémním případě se mohou pelety hromadit až ke skluzu pelet. Možným následkem by mohlo být zahoření a hoření v zásobníku pelet. **Došlo by ke zničení Vašich kamen, na které se v tomto případě nevztahuje záruka.**

Pro zabezpečení maximální životnosti a bezporuchového provozu:

Přečtěte si pozorně a úplně návod k instalaci a obsluze. Doporučujeme jeho uchování pro další potřebu.

1. Zvýšenou každodenní kontrolu podle návodu provádějte při každé nové dodávce pelet nebo pokud byla kamna delší dobu odstavena mimo provoz – např. letní sezóna.

2. Doporučení:

Svěřte první instalaci Vašich nových peletových kamen a jejich první čištění a revizi některému z našich smluvně zajištěných odborných servisních organizací. Jejich pracovníci jsou odborně vyškoleni a mají znalosti a zkušenosti potřebné k bezchybné instalaci Vašich nových peletových kamen, jejich uvedení do provozu a provádění jejich údržby. Osobně Vás seznámí s pravidly jejich užívání a údržby a předvedou Vám je v praxi.

Mějte na paměti, že v případě vzniku jakýchkoliv závad v důsledku nesprávné instalace, provozu nebo údržby, dojde ke ztrátě Vašich nároků ze záruky.

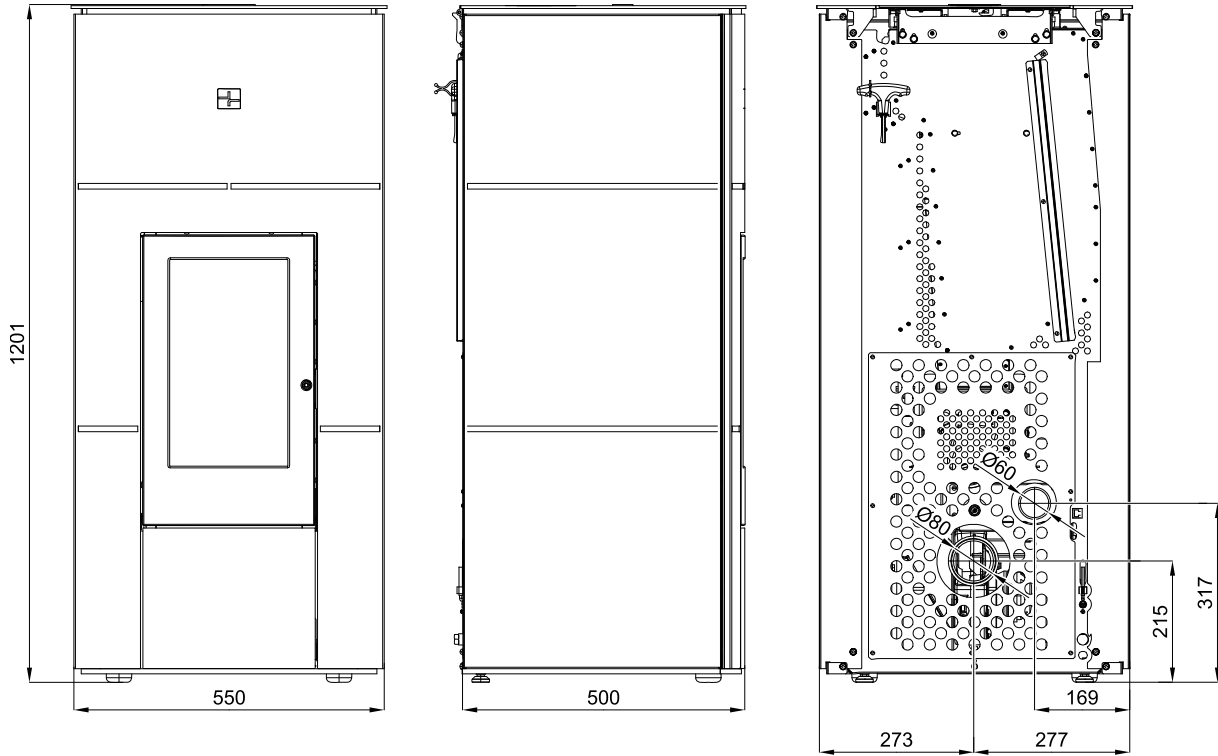
1. Technická specifikace

	HSP 6 Rueda PGI	HSP 6 Rueda C PGI
Rozsah tepelného výkonu:	2,4 – 8,3 kW	2,4 – 8,3 kW
Jmenovitý tepelný výkon:	8,0 kW	8,0 kW
Výška:	1201 mm	1201 mm
Šířka:	550 mm	560 mm
Hloubka:	500 mm	513 mm
Hmotnost:	118 kg	164 kg
Průměr hrdla na odvod kouřových plynů:	80 mm	80 mm
Teplota kouřových plynů:	206 °C	206 °C
Minimální dopravní tlak (tah komína):	11 Pa	11 Pa
Hmotnostní proud kouřových plynů v g/s:	5,6 g/s	5,6 g/s
Obsah CO ve spalinách při 13% O ₂ (%) (min./max.):	0,001/0,023 %	0,001/0,023 %
Účinnost:	90/95 %	90/95 %
Obsah CO ve spalinách při 13% O ₂ :	15 mg/Nm ³	15 mg/Nm ³
Obsah NO _x ve spalinách při 13% O ₂ :	143/- mg/Nm ³	143/- mg/Nm ³
Obsah OGC ve spalinách při 13% O ₂ :	<5 mg/Nm ³	<5 mg/Nm ³
Podíl prachu ve spalinách při 13% O ₂ :	9/- mg/Nm ³	9/- mg/Nm ³
Obsah zásobníku (nádrže na pelety):	cca 32 kg	cca 32 kg
Doba spalování s jednou nádrží (min./max.):	cca 20 h/60 h	cca 20 h/60 h
Přípustné palivo: Dřevěné pelety s nízkým podílem prachu kvality A1 dle Ö-Norm M 7135, DIN 51731, EN 14961-2:	průměr: 6 mm	průměr: 6 mm
	délka: max. 30 mm	délka: max. 30 mm
Schopnost vytápění místnosti dle Ö-Norm M 7521:	max. 230 m ³	max. 230 m ³
Schopnost vytápění místnosti dle DIN 18893, trvalé vytápění:	250m ³ /145m ³ /98m ³	250m ³ /145m ³ /98m ³
Schopnost vytápění místnosti dle DIN 18893, časové vytápění:	165m ³ /95m ³ /65m ³	165m ³ /95m ³ /65m ³
Napájení proudem:	230 V (50 Hz)	230 V (50 Hz)
Elektrický příkon při běžném provozu:	max. 50 W	max. 50 W
Elektr. zapalování (po dobu max. 15 minut při startu):	max. 380 W	max. 380 W
Jištění elektroniky: (F3)	T 0,315 A, 250 V	T 0,315 A, 250 V
Jištění zapalování, šnekového motoru, sacího ventilátoru: (F1)	T 3,15 A, 250 V	T 3,15 A, 250 V

2. Technický popis

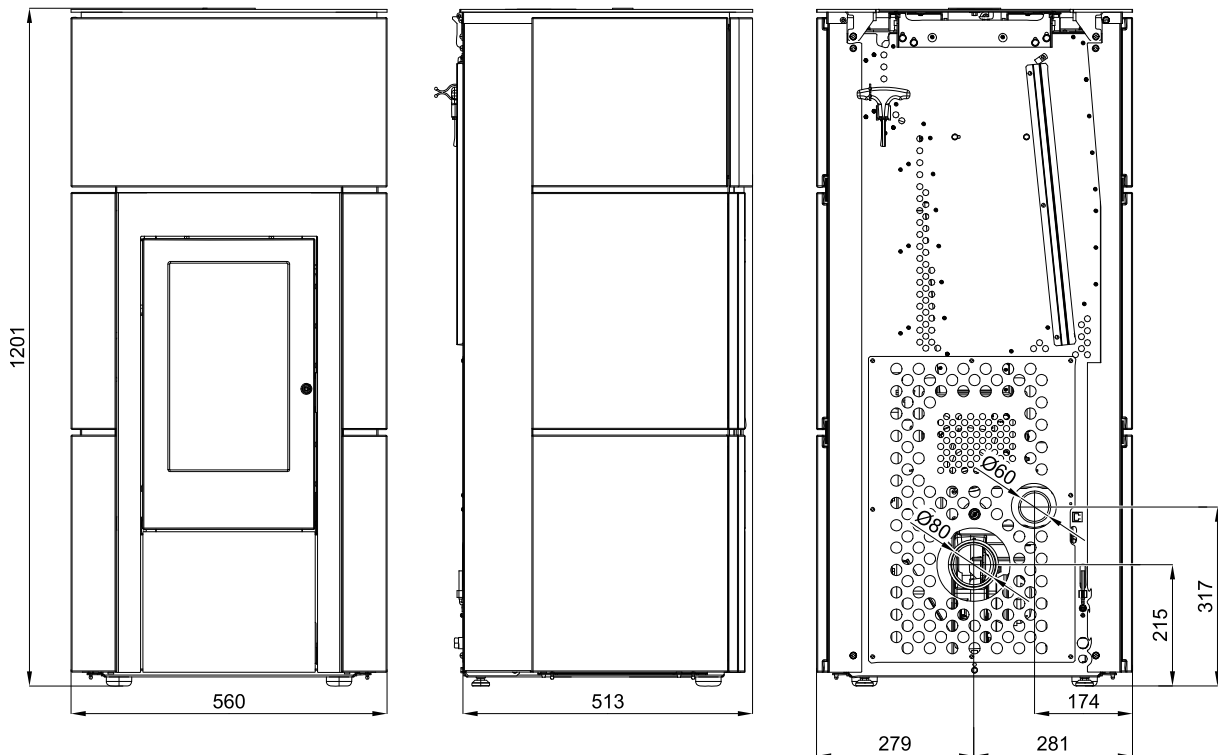
2.1. HSP 6 Rueda PGI

Technický popis



2.2. HSP 6 Rueda C PGI

CZ



3. Instalace peletových kamen na komín

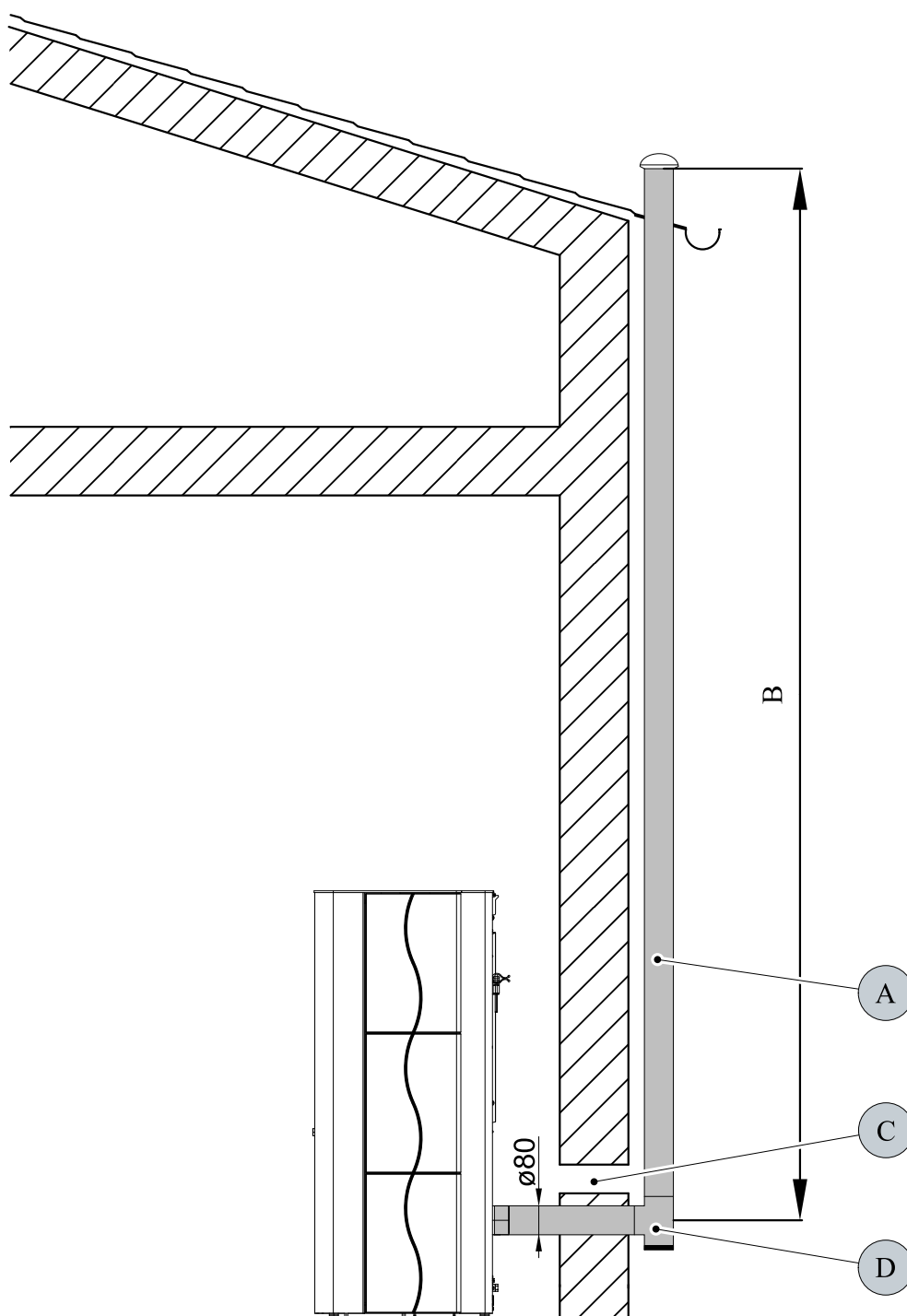
Peletová kamna musí být připojena k samostatnému komínu. Je nepřipustné odvádět do tohoto komína spaliny od jiných zařízení. Spaliny se odvádějí kouřovodem s průměrem 80 mm připojeným na hrdlo kouřovodu kamen, které je umístěno na zadní části kamen. Kouřovod je vhodné vybavit T-tvarovkou se zátkou, viz **obr. 1.1 - 1.3**. Kouřovod musí být proveden z ocelových nebo nerezových těsněných trubek. Horizontální část kouřovodu musí mít šikmý sklon **min. 5% (3°)** nahoru směrem od topidla. Připojení musí být provedeno nejkratší cestou s max. délkou 1,5 m a s max. 2 tvarovými kusy (T-Kus, koleno). Připojení topidla pro spalování pevných paliv ke komínu **musí splňovat ustanovení normy ČSN 73 4201**. Je nutné dodržet všechny požadavky na komínové těleso, které jsou normou požadovány.

Podle Nařízení vlády č. 91/2010Sb. je nutno provést revizi spalovacích cest:

- před uvedením spalinové cesty do provozu nebo po každé stavební úpravě komína
- před výměnou nebo novou instalací spotřebiče paliv

Revizi provádí odborně způsobilá osoba v oboru kominictví a je revizním technikem komínů.

Informativní příklady instalace peletových kamen ke komínu:



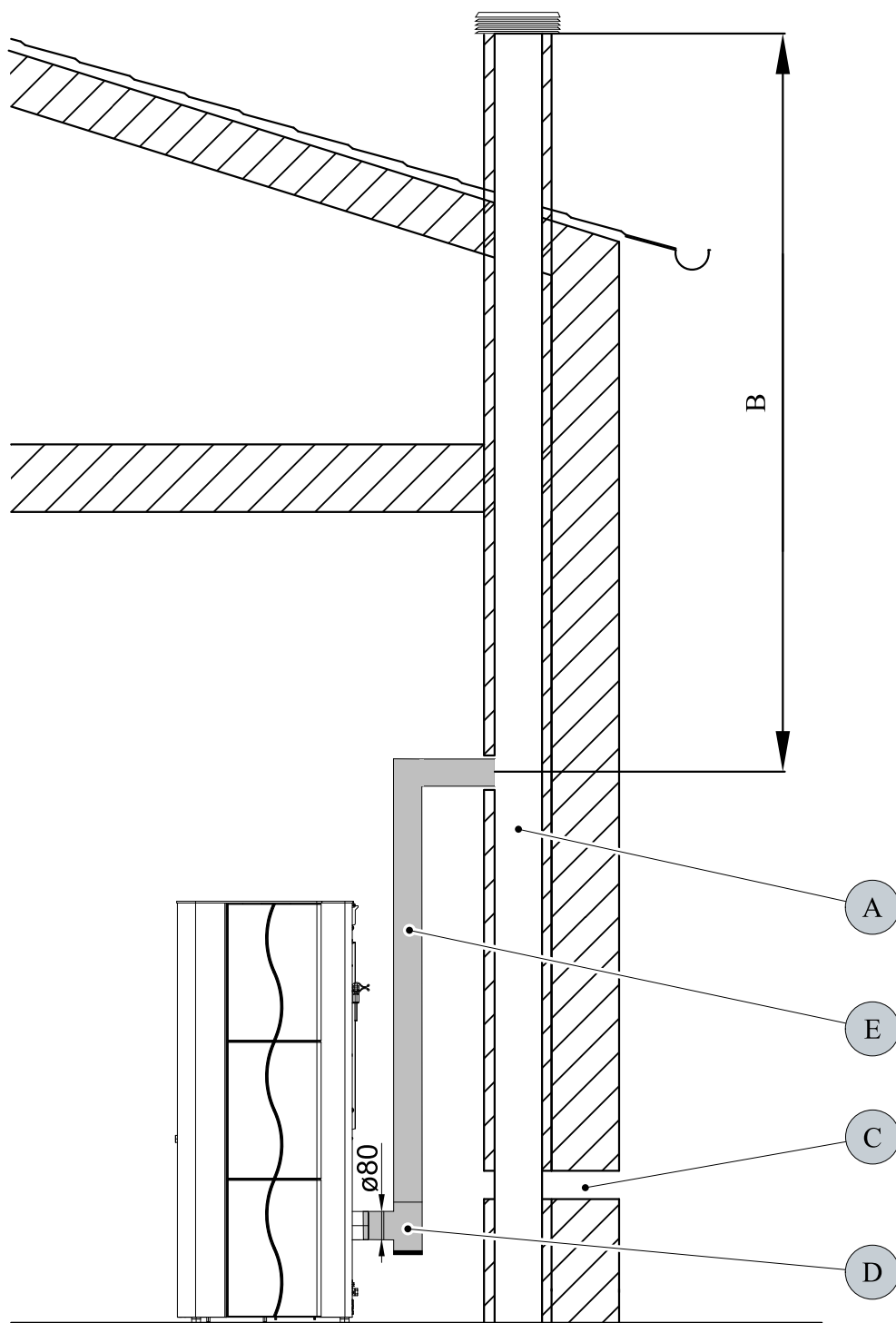
Obrázek 1.1: Komín vně budovy

- A) Komín umístěný vně budovy
- B) Účinná výška komína. Komín musí být vyveden nad úroveň střechy a opatřen tepelnou izolací.
- C) Externí přívod spalovacího vzduchu k topidlu
- D) T-tvarovka se zátkou



Obrázek 1.2: Komín součástí budovy

- A) Kouřovod vložený do stávajícího komína. Zde je nutno zajistit možnost čištění.
- B) Účinná výška komína
- C) Externí přívod spalovacího vzduchu k topidlu
- D) T-tvarovka se zátkou



Obrázek 1.3: Napojení na stávající komín

- A) Komínový průduch
- B) Účinná výška komína
- C) Externí přívod spalovacího vzduchu k topidlu
- D) T-tvarovka se zátkou
- E) Kouřovod

4. Čištění



VAROVÁNÍ

Před zahájením čištění musí být kamna vychladlá!

Po dokončení čištění musí být obnoven řádný provozní stav zařízení: Hořák pelet je nutno správně nasadit a dvířka topeniště uzavřít.

4.1. Čištění povrchu

K vyčištění povrchu kamen by měl být v zásadě používán suchý, případně vlhký hadr. Použití agresivních čisticích prostředků a rozpouštědel se nedoporučuje, mohou poškodit povrch kamen.

4.2. Čištění skla

K vyčištění skla je nutné nejprve otevřít dvířka topeniště. Vyčistit sklo můžete pomocí čističe skla nebo vlhkou houbou s popelem. Sklo se zásadně čistí na vychladlých kamnech a v provozním režimu „Vypnuto“.

4.3. Na displeji se zobrazí chyba F040 „Vyčistěte spalovací prostor“

- Celý spalovací prostor je nutné vyčistit nejpozději po 30 hodinách provozu nebo 1x týdně.
- Tento příkaz k vyčištění spalovacího prostoru (blikání displeje) vyvolá během provozu, po uplynutí intervalu, chybové hlášení.
- Dojde-li nyní k vyčištění spalovacího prostoru, pak bude následně chybové hlášení „vyčistit spalovací prostor“ automaticky odvoláno. Předpokladem automatického odvolání chybového hlášení je, že jsou **dvířka topeniště otevřena déle než 60 sekund**. Tento čas je potřebný k pečlivému vyčištění spalovacího prostoru a hořáku.
- Deaktivace časovače následuje také tehdy, pokud je čištění spalovacího prostoru provedeno před dosažením 30 provozních hodin a to za předpokladu, že se kamna nacházejí v provozním stavu „VYPNUTO“ a dvířka jsou otevřena déle jak 60 sekund.

4.4. Čištění hořáku - jednou týdně

Během provozu se mohou v hořáku tvořit usazeniny. Jak rychle se hořák zanese, závisí jedinečně na kvalitě paliva. Usazeniny a krusty je potřeba čas od času odstranit.



VAROVÁNÍ

Pokud to neuděláte, bude usazenin přibývat. Zařízení tak již nebude moci správně zapalovat. Ve spalovací komoře se mohou hromadit pelety. V extrémním případě se mohou pelety hromadit až ke skluzavce pelet. Možným následkem by mohlo být zahoření v nádobě na pelety a doutnavé hoření v zásobníku na pelety. **Došlo by ke zničení kamen, které nekryje záruka.**



VAROVÁNÍ

Čištění hořáku lze provádět pouze u vychladlých kamen v provozním stavu „VYPNUTO“, jinak hrozí nebezpečí popálení!

- Vyjměte hořák z kamen.
- Odstraňte zbytky popela a usazenin.
- Po vyčištění umístěte hořák zpět do správné polohy jeho držáku.
- Zkontrolujte správnou polohu hořáku, aby se zabránilo netěsnostem.

5. Údržba



VAROVÁNÍ

Před zahájením čištění musí být kamna vychladlá a síťový kabel musí být odpojený ze sítě!

Frekvence údržby pak závisí rozhodujícím způsobem na kvalitě pelet (obsah popela). Kvalitní pelety mají nízký obsah popela, cca 0,2-0,3 %. Při vyšším obsahu popela (0,5% a více) se interval údržby zkracuje a tvorba popela se zvyšuje 2-3x. Výsledkem je nižší topný výkon a zvýšený počet otáček ventilátoru.



VAROVÁNÍ

Topidla, u kterých není prováděna údržba podle našich údajů, nesmějí být provozována. Při nerespektování těchto pokynů zanikají veškeré nároky ze záruky.

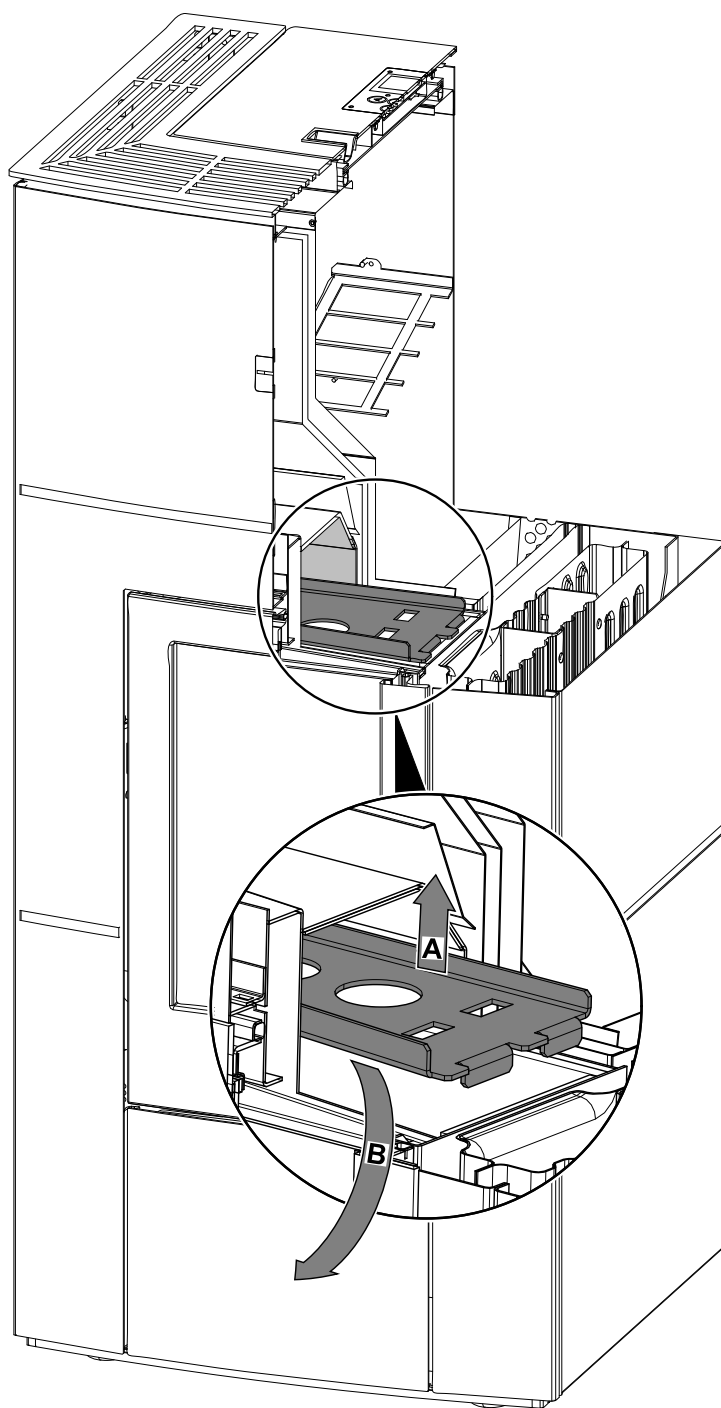
5.1. Čištění kouřovodů



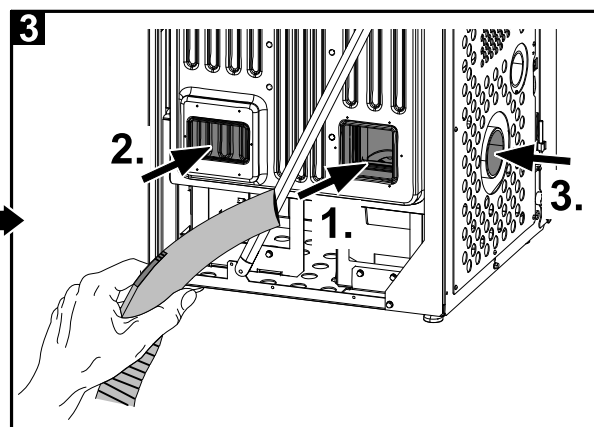
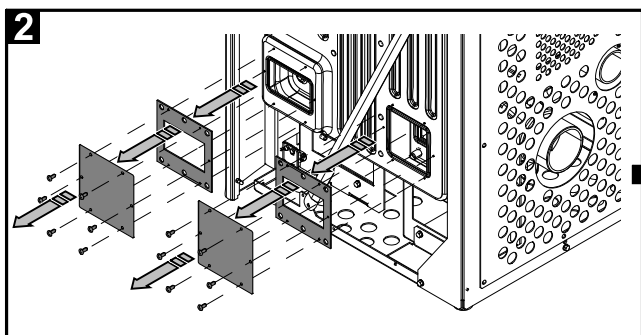
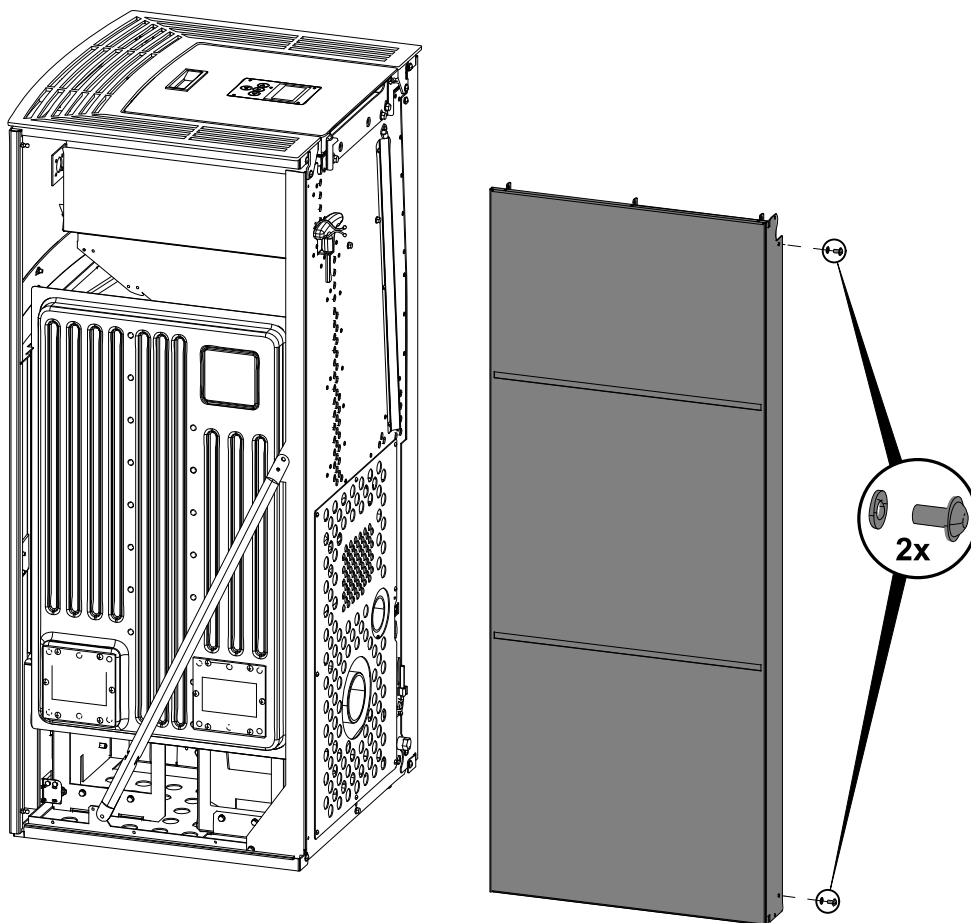
UPOZORNĚNÍ

Nejpozději po spotřebování 1000 kg pelet je nutné zkontrolovat a vyčistit spalinové cesty, sací (spalinový) ventilátor a kouřovody. Čištění provádějte pomocí kartáče nebo vysavače popela.

Čištění provedete ve dvou krocích:



Obrázek 2: Demontáž desky přesměrování tahu

1

Obrázek 3: Demontáž boční stěny

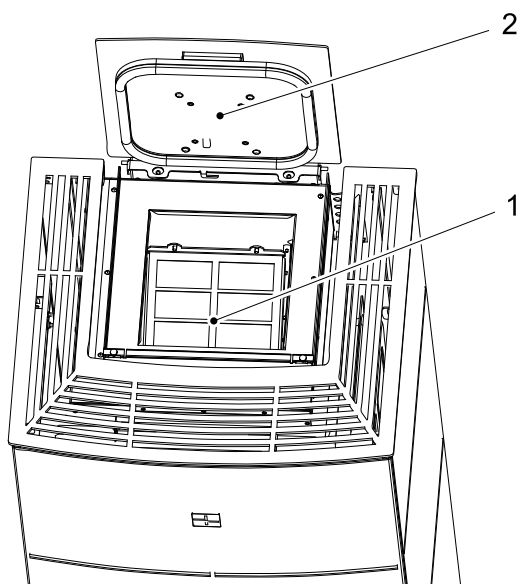


UPOZORNĚNÍ

Po dokončení čištění dbejte na to, aby byla při montáži víčka těsnění na správných místech. Poškozená těsnění je nutno bezpodmínečně vyměnit.

5.2. Čištění zásobníku na pelety - jednou ročně

- Topte v peletových kamnech dokud nebude zásobník na pelety úplně prázdný.
- Poté smí být ze zásobníku na pelety odstraněna ochranná mřížka (poz. 1).
- Vyčistěte zásobník a vstup do šnekového dopravníku, nejlépe vysavačem.
- Po vyčištění musí být ochranná mřížka v každém případě opět namontována. Dbejte přitom na to, aby do zásobníku na pelety nespadol žádný cizí předmět, aby nedošlo k následnému poškození šnekového dopravníku.



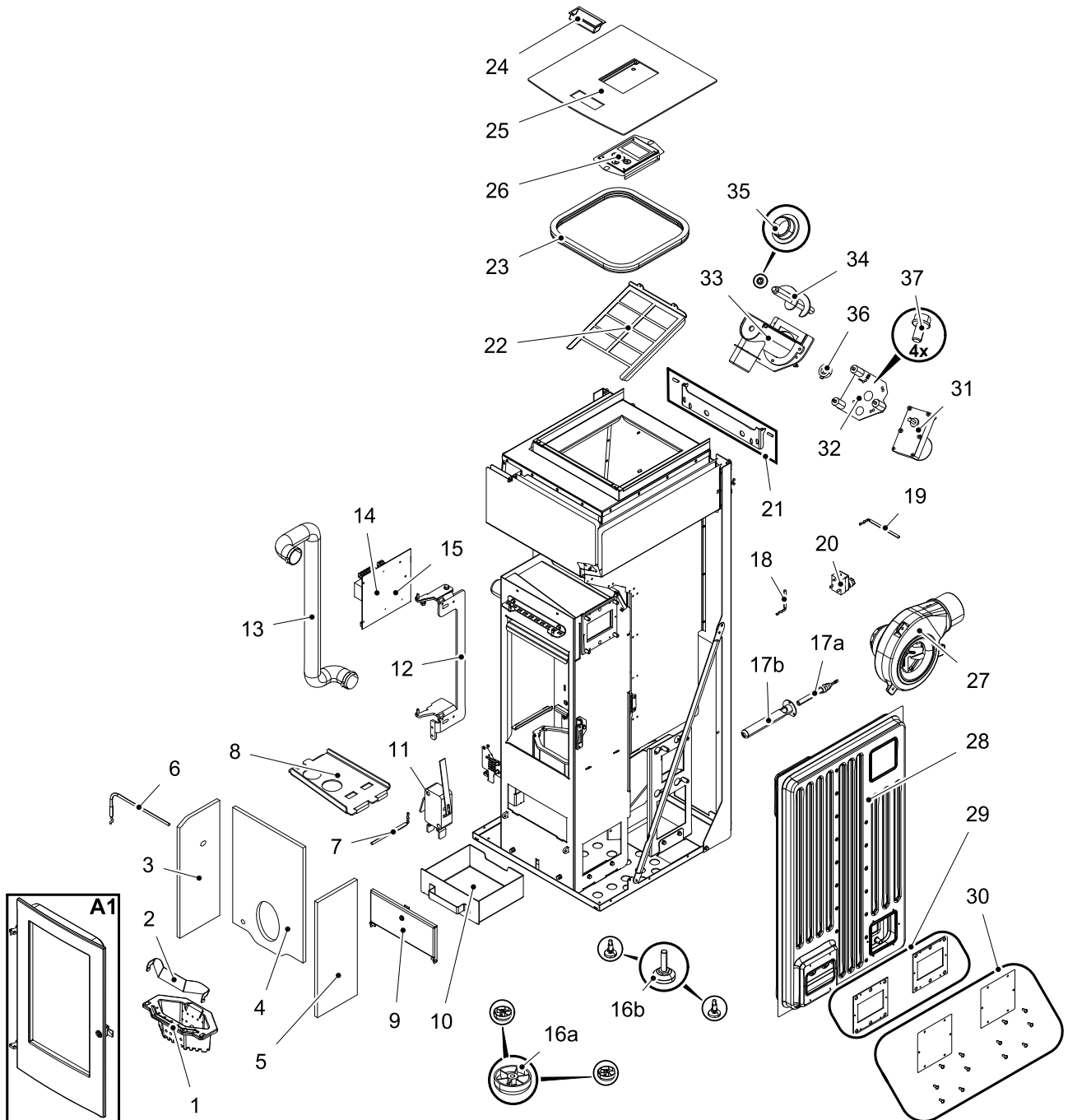
Obrázek 4: Zásobník na pelety

1 Ochranná mřížka

2 Víko zásobníku na pelety

6. Seznam náhradních dílů

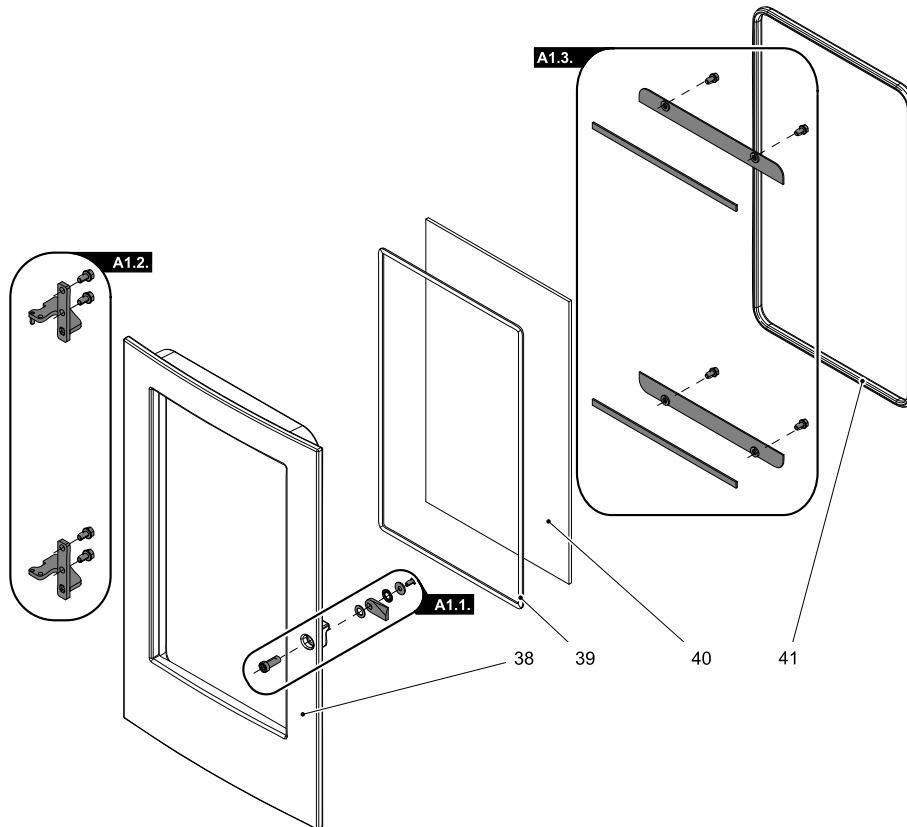
6.1. Celkový rozstřel modelu (bez obložení)



Pozice	Název	Množství	Číslo zboží
Celkový rozstřel modelu			
A1	Dvířka topeniště (komplet)/antracit	1 ks	0541908005300
1	Hořák/antracit	1 ks	0551908005706
2	Štít hořáku	1 ks	0551908006709
3	Obklad topeniště levý	1 ks	0551908005040
4	Obklad topeniště zadní	1 ks	0551908005041
5	Obklad topeniště pravý	1 ks	0551908005039
6	Teplotní čidlo plamene	1 ks	0561008005541
7	Teplotní čidlo dolní	1 ks	0561008005543
8	Deska přesměrování tahu	1 ks	0551908005701
9	Dvířka popelníku/antracit	1 ks	0546032015060
10	Popelník/antracit	1 ks	0546532008600
11	Spínač dveřního kontaktu	1 ks	0089500040005
12	Závěs dvířek/antracit	1 ks	0551908005404
13	Hadice meniflex AL L=710	1 ks	0551908015315
14	Ovládání kompletní	1 ks	0541908005569
15	Záložní baterie CR 2032	1 ks	-
16a	Noha — přední	2 ks	0089501090005
16b	Noha štelovací — zadní	2 ks	0551908506005
17a	Zapalovač	1 ks	0553808005215
17b	Pouzdro zapalovače	1 ks	0541908005202
18	Snímač prostorové teploty	1 ks	0561008005542
19	Teplotní čidlo spalin	1 ks	0561008005540
20	STB	1 ks	0089500080005
21	Závěs víka s kolíky DIN 427 M5x18	1 ks	0543408175015
22	Ochranná mřížka	1 ks	0551908005931
23	Těsnění víka zásobníku	1100 mm	0546608005189
24	Madlo	1 ks	0089500940005
25	Víko zásobníku/antracit	1 ks	0546532606190
26	Ovládací jednotka	1 ks	0561008005510
27	Sací dmychadlo	1 ks	0561008005807
28	Výměník	1 ks	0561008007072
29	Těsnění — set	1 ks	0571207006030
30	Víka + šrouby DIN 7981 ST 4,8x13 — set	1 ks	0561008016043
31	Šnekový motor	1 ks	0089500880005
32	Deska motoru	1 ks	0551908007080
33	Těleso šneku	1 ks	0571207016060

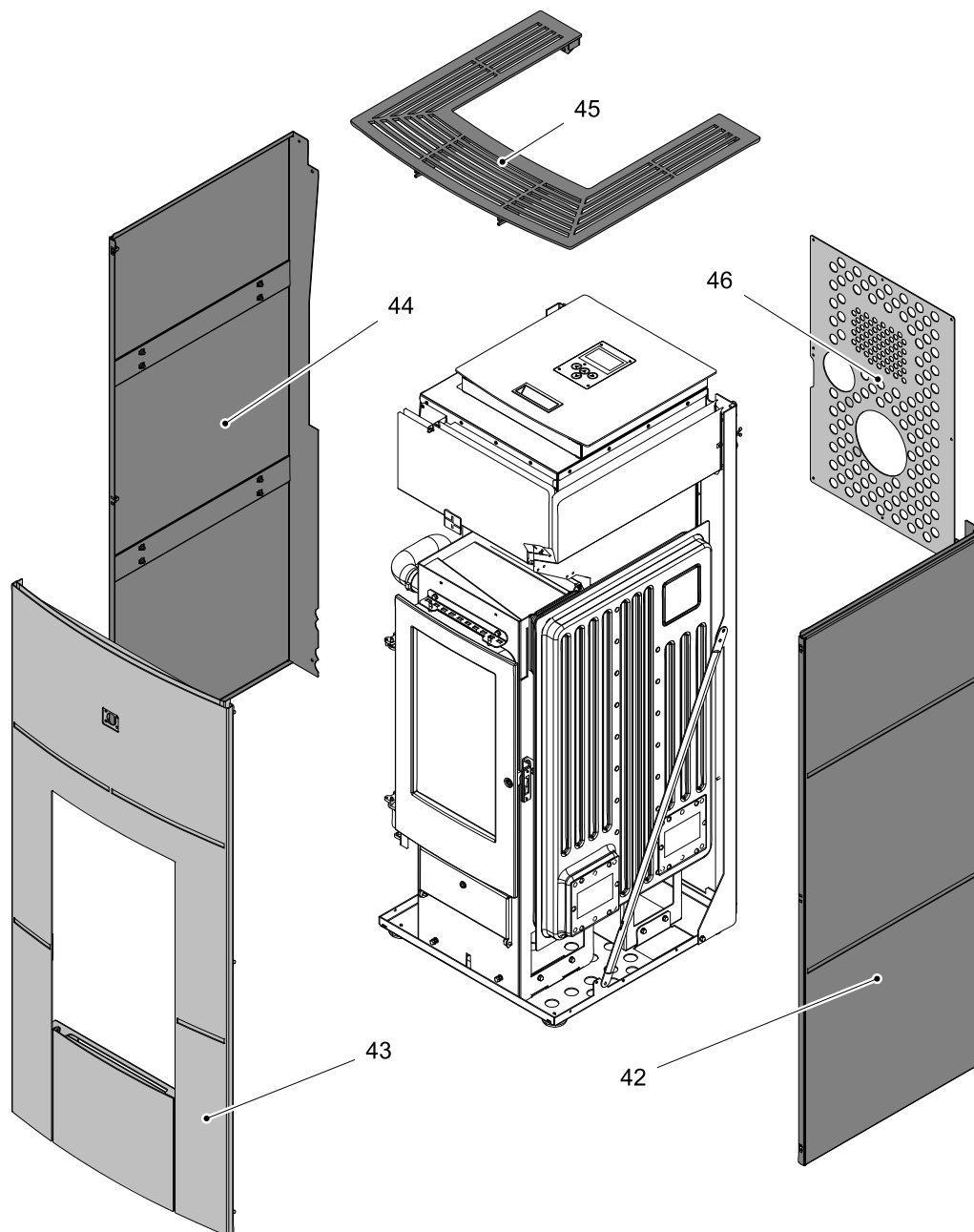
34	Dopravní šnek	1 ks	0571207005030
35	Dolní ložisko dopravního šneku	1 ks	0571207005027
36	Svěrná objímka	1 ks	0089000345000
37	Šroub UN5950 M5x10	4 ks	-

6.2. Detail A1



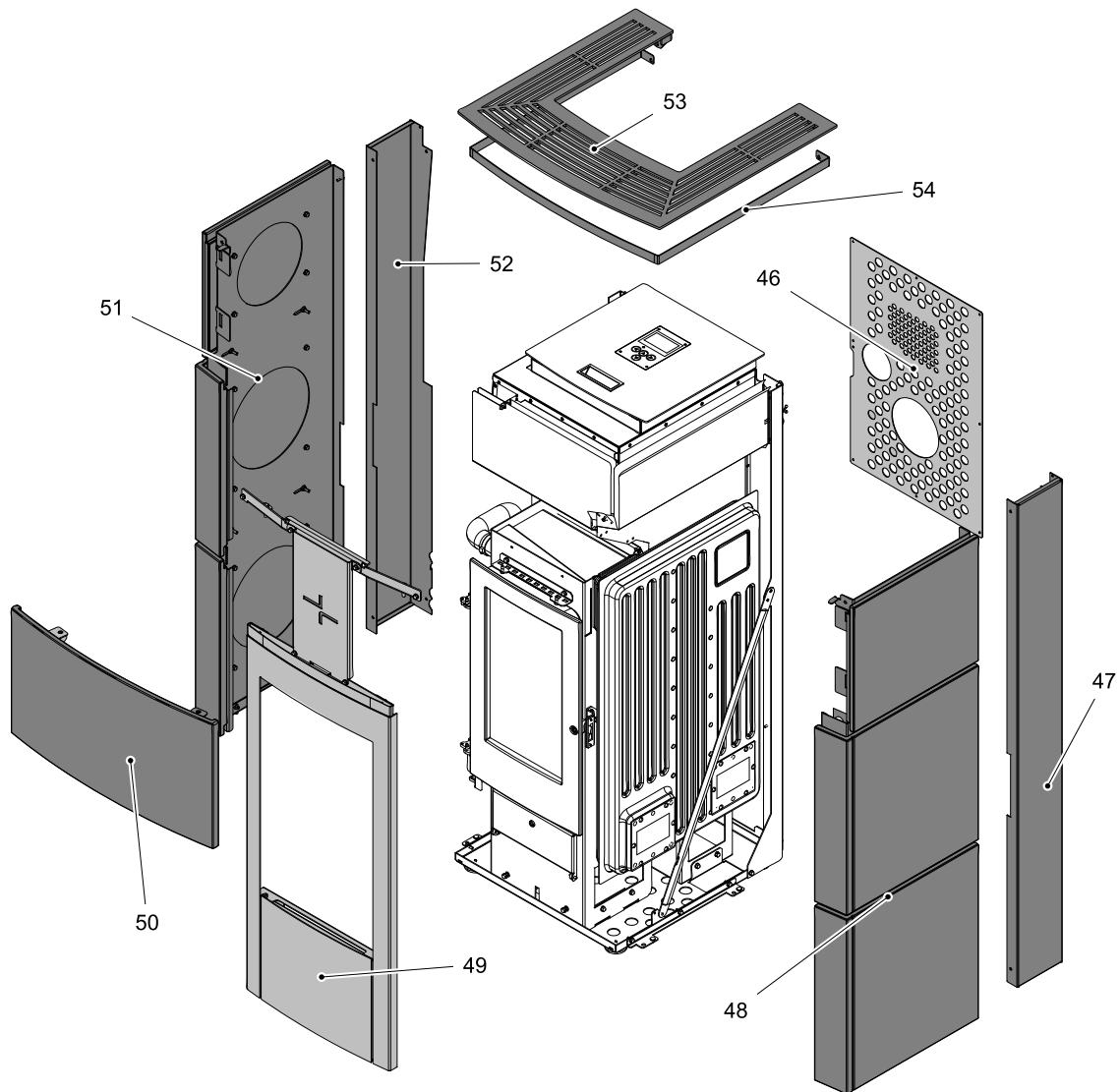
Pozice	Název	Množství	Číslo zboží
Detail A1			
A1.1.	Spojovací materiál kliky — set	1 ks	0541908305001
A1.2.	Táhlo zavírání — set/antracit	1 ks	0541908005340
A1.3.	Držák skla — set/antracit	1 ks	0551908005308
38	Dvířka topeniště/antracit	1 ks	0541908002220
39	Těsnící šňůra skla 10x4 mm	900 mm	0040210040005
40	Žárovzdorné sklo (383x224x4)	1 ks	0551908005305
41	Těsnící šňůra dveří 11 mm	1306 mm	0040300110006

6.3. Obložení HSP 6 Rueda PGI



Pozice	Název	Množství	Číslo zboží
Obložení HSP 6 Rueda PGI			
42	Boční stěna pravá/antracit-černá	1 ks	0546532615200
42	Boční stěna pravá/antracit-bílá	1 ks	0546532616200
43	Čelní deska/antracit-černá	1 ks	0546532616120
43	Čelní deska/antracit-bílá	1 ks	0546532617120
44	Boční stěna levá/antracit-černá	1 ks	0546532615250
44	Boční stěna levá/antracit-bílá	1 ks	0546532616250
45	Krycí deska/antracit	1 ks	0546532615160
46	Zadní stěna	1 ks	0546532615118

6.4. Obložení HSP 6 Rueda C PGI

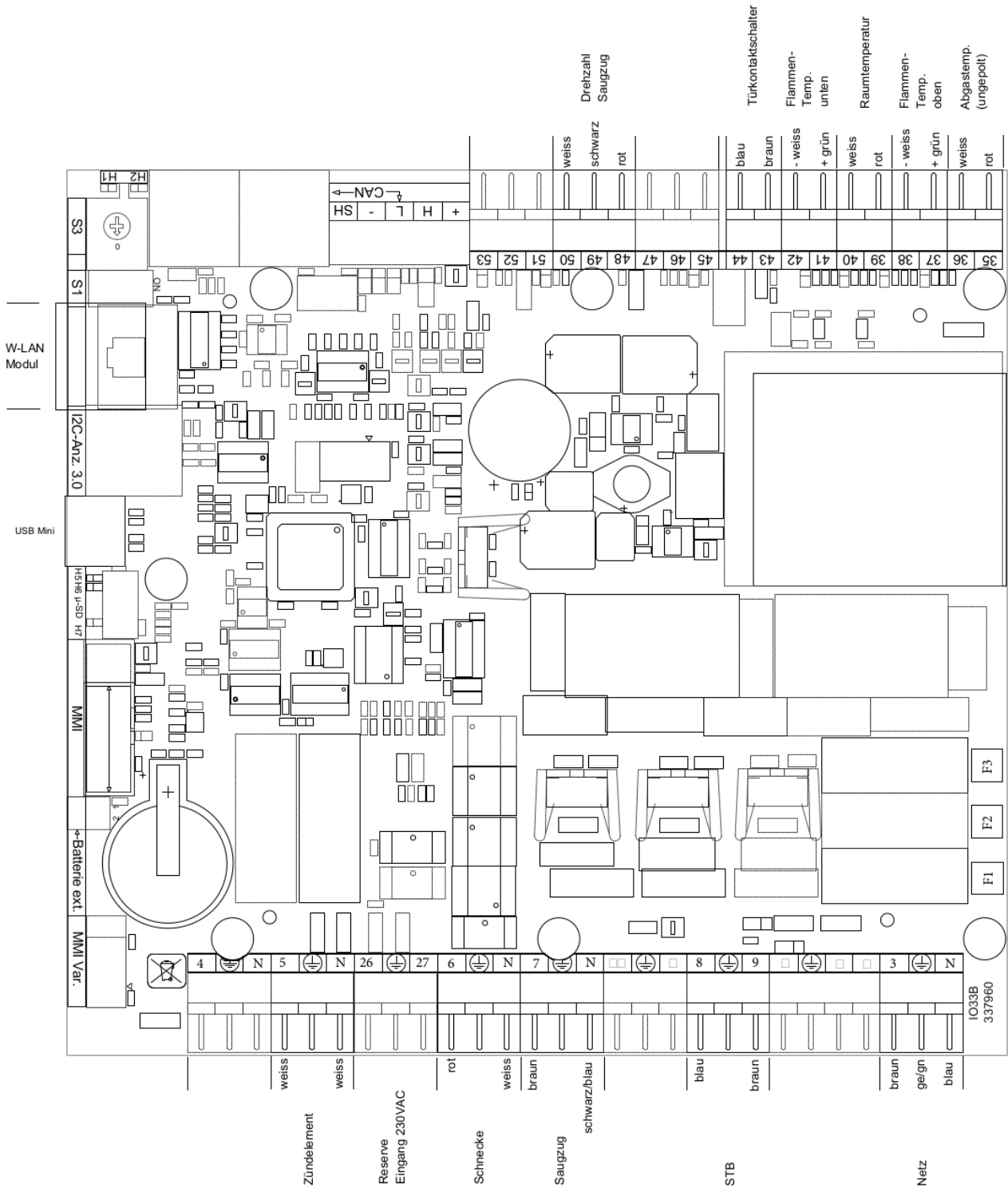


Pozice	Název	Množství	Číslo zboží
Obložení HSP 6 Rueda C PGI			
46	Zadní stěna	1 ks	0546532615118
47	Boční stěna zadní pravá/antracit	1 ks	0546532625202
48	Boční stěna C pravá/antracit-metalická kachle	1 ks	0546532625201
49	Čelní deska/antracit	1 ks	0546532625120
50	Čelní deska C horní/antracit-metalická kachle	1 ks	0546532625207
51	Boční stěna C levá/antracit-metalická kachle	1 ks	0546532625251
52	Boční stěna zadní levá/antracit	1 ks	0546532625252
53	Krycí deska/antracit	1 ks	0546532625160
54	Krycí rám spodní/antracit	1 ks	0546532625157

7. Schéma zapojení

Schéma zapojení

CZ



Popis zapojení:

Čís./ Zn.	Název kabelového svazku
3	Síťová zástrčka/Síťový filtr
5	Elektrické zapalování
6	Šnekový motor
7	Sací ventilátor
8/9	STB
35/36	Čidlo teploty spalin
37/38	Čidlo teploty plamene
39/40	Čidlo prostorové teploty
41/42	Čidlo teploty plamene dole
43/44	Spínač dveřního kontaktu
48-50	Otáčky ventilátoru spalin
F1	Pojistka T 3,15 A (zapalování, sací dmychadlo, šnekový motor)
F3	Pojistka T 0,315 A (ovládací jednotka)