

HAAS
+
SOHN

HSP 6 Premium

Technická dokumentace
Peletová kamna

CZ

0553908501400d

Úvod

Srdečně děkujeme za zakoupení našeho výrobku!

Popis topidla Vás podrobně seznámí s konstrukcí, technickou specifikací a obsluhou topidla. Doporučujeme seznámit se pozorně s těmito údaji. Vyvarujete se tak případných chyb při vlastní montáži a obsluze.

Podrobné podmínky instalace a obsluhy naleznete ve Všeobecném návodu k obsluze (součást dodávky).

Poznámky v textu



Nejdůležitější jsou poznámky nadepsané **VAROVÁNÍ**. Poznámky nadepsané **VAROVÁNÍ** Vás upozorňují na **vážné nebezpečí poškození topidla či poranění**.



Poznámka nadepsaná **Upozornění** Vás upozorňuje na možná poškození Vašeho topidla.



Poznámka nadepsaná **Důležité** Vás upozorňuje na informace důležité k provozu Vašeho topidla.



Poznámka jako taková Vás upozorňuje zcela obecně na informace důležité k provozu Vašeho topidla.

Obsah

1. Technická specifikace	1
2. Technický popis	2
3. Instalace peletových kamen na komín	3
4. Čištění	7
4.1. Čištění povrchu	7
4.2. Čištění skla	7
4.3. Na displeji se zobrazí chyba F040 „Vyčistěte spalovací prostor“	7
4.4. Čištění hořáku - jednou týdně	7
5. Údržba	9
5.1. Čištění kouřovodů	9
5.2. Čištění zásobníku na pelety - jednou ročně	12
6. Seznam náhradních dílů	13
6.1. Celkový rozstřel modelu (bez obložení)	13
6.2. Detail A1	15
6.3. Obložení HSP 6 Premium	16
7. Schéma zapojení	17

Důležitá informace výrobce!



DŮLEŽITÉ

Dbejte prosím následujících pokynů:

Kvalita dřevěných pelet:

V závislosti na výrobci existují světlé, tmavé, kratší nebo delší pelety. **I dodávky od jednoho dodavatele mohou obsahovat různé kvality.** Normy pro dřevěné pelety se neustále zpřísňují, přesto: Dřevo zůstává dřevem a má z hlediska popela a škváry své zvláštnosti.

Potřeba čištění:

Jakmile naleznete ve studené spalovací komoře usazeniny popela a strusky, musíte ji vyčistit. **Viz kap. 4 a 5.** Pokud to neuděláte, bude vrstva přibývat a kamna se již nebudou moci sama správně zapalovat.

Ve spalovací komoře se mohou hromadit pelety. V extrémním případě se mohou pelety hromadit až ke skluzu pelet. Možným následkem by mohlo být zahoření a hoření v zásobníku pelet. **Došlo by ke zničení Vašich kamen, na které se v tomto případě nevztahuje záruka.**

Pro zabezpečení maximální životnosti a bezporuchového provozu:

Přečtěte si pozorně a úplně návod k instalaci a obsluze. Doporučujeme jeho uchování pro další potřebu.

1. Zvýšenou každodenní kontrolu podle návodu provádějte při každé nové dodávce pelet nebo pokud byla kamna delší dobu odstavena mimo provoz – např. letní sezóna.

2. Doporučení:

Svěřte první instalaci Vašich nových peletových kamen a jejich první čištění a revizi některému z našich smluvně zajištěných odborných servisních organizací. Jejich pracovníci jsou odborně vyškoleni a mají znalosti a zkušenosti potřebné k bezchybné instalaci Vašich nových peletových kamen, jejich uvedení do provozu a provádění jejich údržby. Osobně Vás seznámí s pravidly jejich užívání a údržby a předvedou Vám je v praxi.

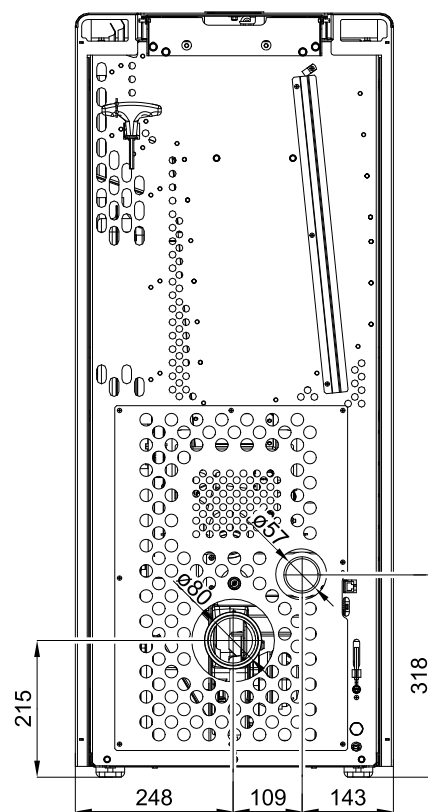
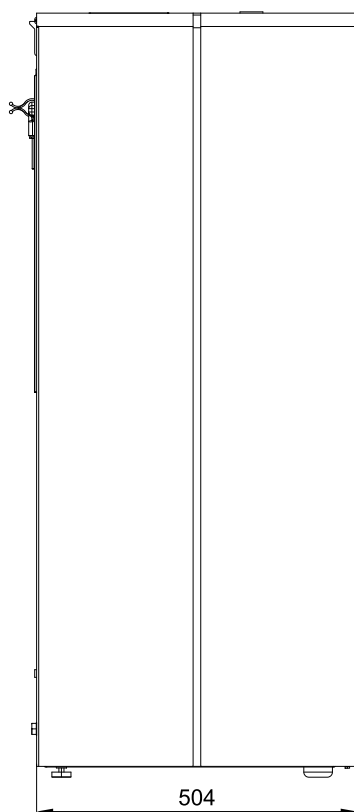
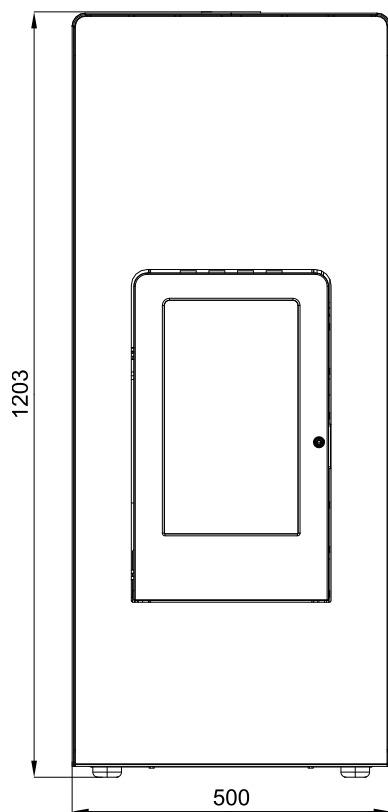
Mějte na paměti, že v případě vzniku jakýchkoliv závad v důsledku nesprávné instalace, provozu nebo údržby, dojde ke ztrátě Vašich nároků ze záruky.

1. Technická specifikace

	HSP 6 Premium
Rozsah tepelného výkonu:	2,4 – 8,3 kW
Jmenovitý tepelný výkon:	8,0 kW
Výška:	1203 mm
Šířka:	500 mm
Hloubka:	504 mm
Hmotnost:	124 kg
Průměr hrdla na odvod kouřových plynů:	80 mm
Teplota kouřových plynů:	206 °C
Minimální dopravní tlak (tah komína):	11 Pa
Hmotnostní proud kouřových plynů v g/s:	5,6 g/s
Obsah CO ve spalinách při 13% O ₂ (%) (min/max.):	0,001/0,023 %
Účinnost:	90/95 %
Obsah CO ve spalinách při 13% O ₂ :	15 mg/Nm ³
Obsah NO _x ve spalinách při 13% O ₂ :	143/- mg/Nm ³
Obsah OGC ve spalinách při 13% O ₂ :	<5 mg/Nm ³
Podíl prachu ve spalinách při 13% O ₂ :	9/- mg/Nm ³
Obsah zásobníku (nádrže na pelety):	cca 32 kg
Doba spalování s jednou nádrží (min./max.):	cca 20 h/60 h
Přípustné palivo: Dřevěné pelety s nízkým podílem prachu kvality A1 dle Ö-Norm M 7135, DIN 51731, EN 14961-2:	průměr: 6 mm
	délka: max. 30 mm
Schopnost vytápění místnosti dle Ö-Norm M 7521:	max. 230 m ³
Schopnost vytápění místnosti dle DIN 18893, trvalé vytápění:	250m ³ /145m ³ /98m ³
Schopnost vytápění místnosti dle DIN 18893, časové vytápění:	165m ³ /95m ³ /65m ³
Napájení proudem:	230 V (50 Hz)
Elektrický příkon při běžném provozu:	max. 50 W
Elektr. zapalování (po dobu max. 15 minut při startu):	max. 380 W
Jištění elektroniky: (F3)	T 0,315 A, 250 V
Jištění zapalování, šnekového motoru, sacího ventilátoru: (F1)	T 3,15 A, 250 V

2. Technický popis

Technický popis



CZ

3. Instalace peletových kamen na komín

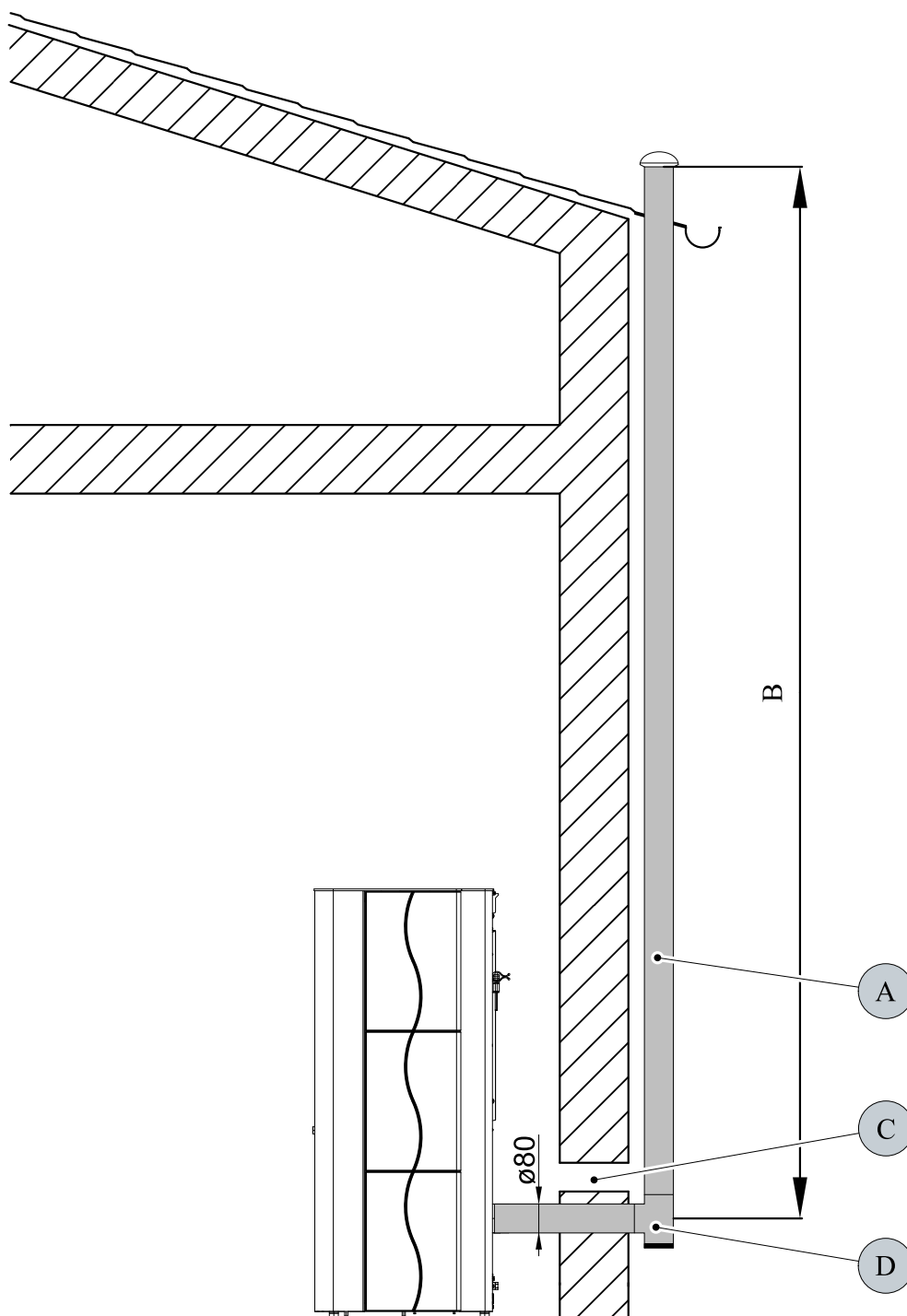
Peletová kamna musí být připojena k samostatnému komínu. Je nepřipustné odvádět do tohoto komína spaliny od jiných zařízení. Spaliny se odvádějí kouřovodem s průměrem 80 mm připojeným na hrdlo kouřovodu kamen, které je umístěno na zadní části kamen. Kouřovod je vhodné vybavit T-tvarovkou se zátkou, viz **obr. 1.1 - 1.3**. Kouřovod musí být proveden z ocelových nebo nerezových těsněných trubek. Horizontální část kouřovodu musí mít šikmý sklon **min. 5% (3°)** nahoru směrem od topidla. Připojení musí být provedeno nejkratší cestou s max. délkou 1,5 m a s max. 2 tvarovými kusy (T-Kus, koleno). Připojení topidla pro spalování pevných paliv ke komínu **musí splňovat ustanovení normy ČSN 73 4201**. Je nutné dodržet všechny požadavky na komínové těleso, které jsou normou požadovány.

Podle Nařízení vlády č. 91/2010Sb. je nutno provést revizi spalovacích cest:

- před uvedením spalinové cesty do provozu nebo po každé stavební úpravě komína
- před výměnou nebo novou instalací spotřebiče paliv

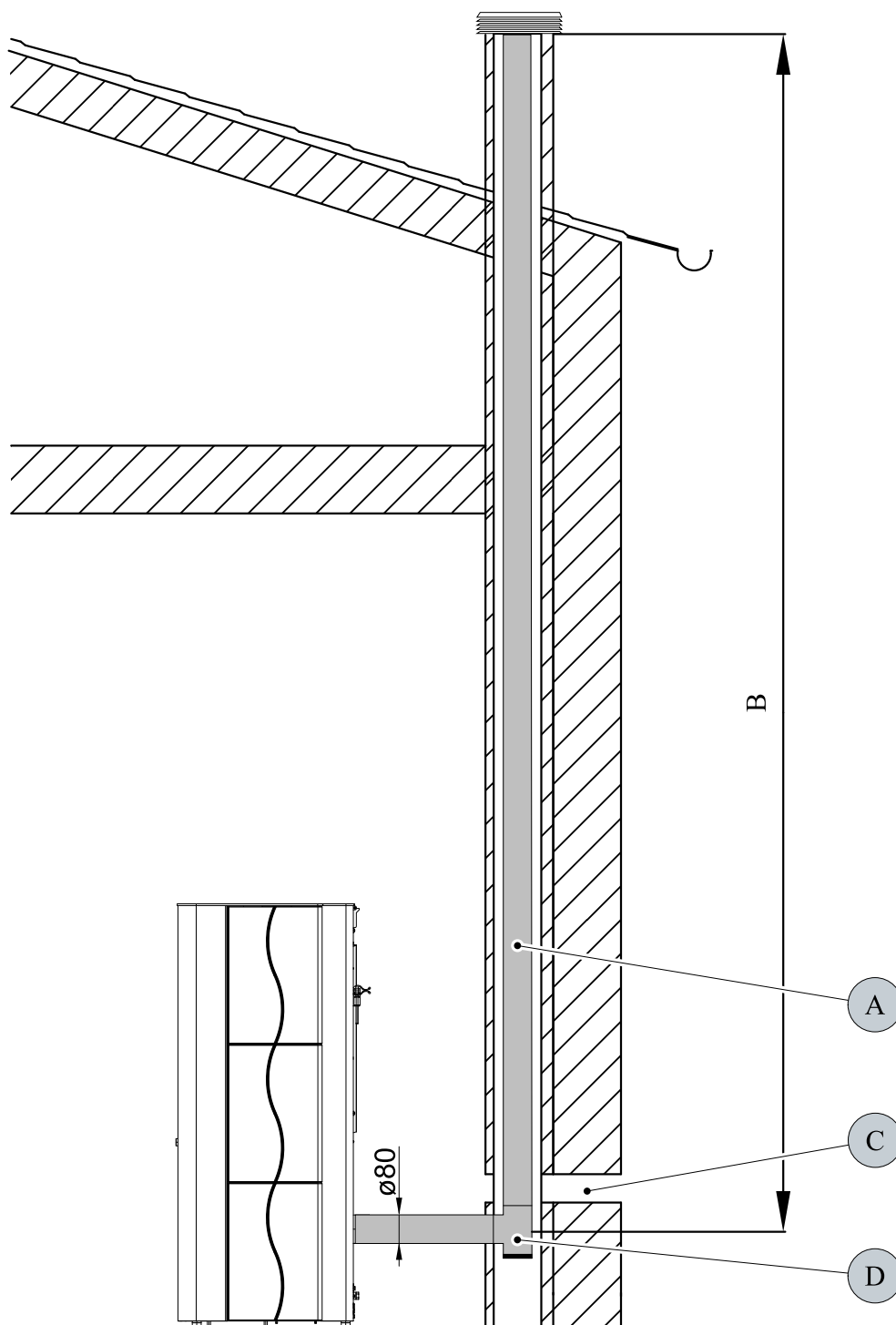
Revizi provádí odborně způsobilá osoba v oboru kominictví a je revizním technikem komínů.

Informativní příklady instalace peletových kamen ke komínu:



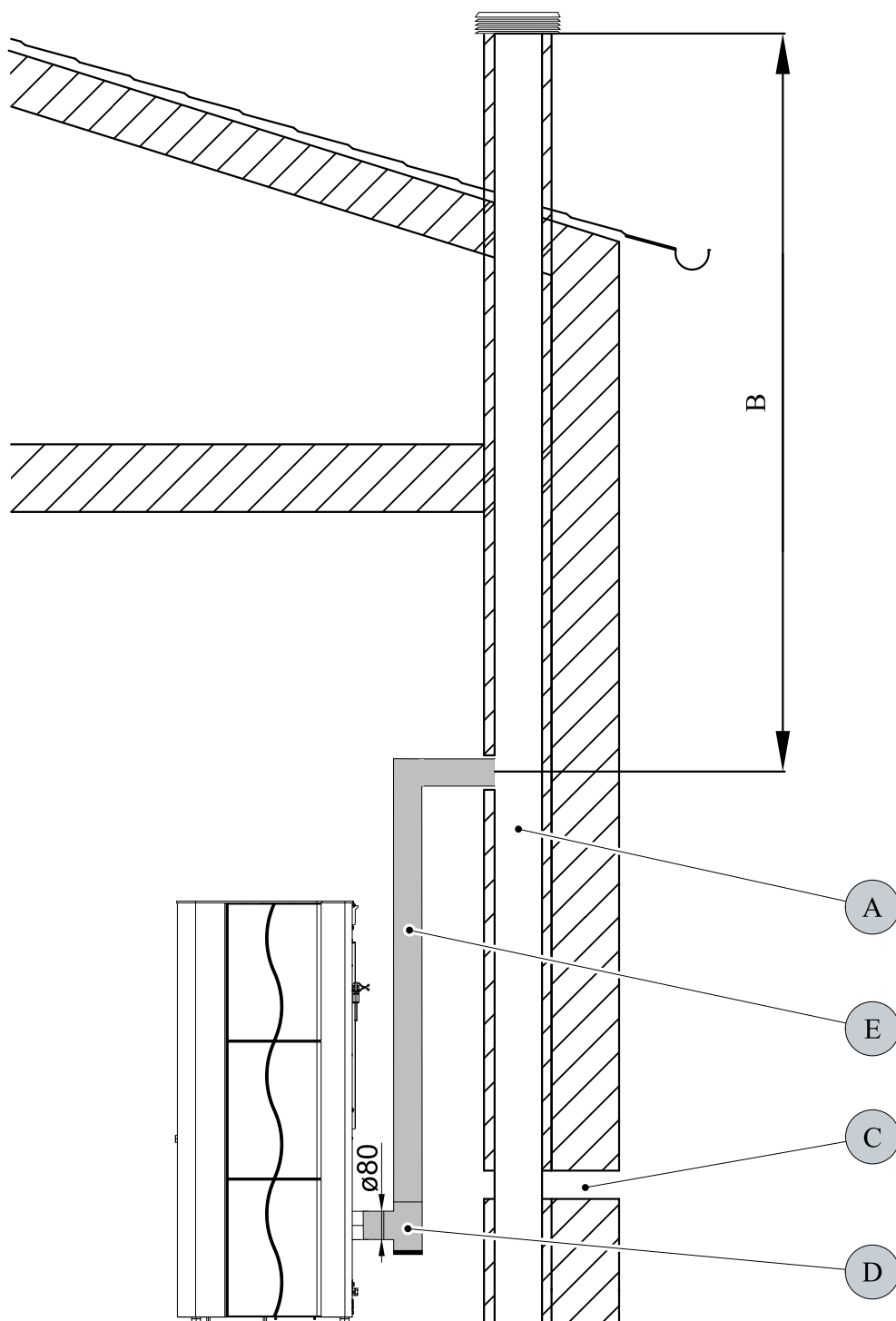
Obrázek 1.1: Komín vně budovy

- A) Komín umístěný vně budovy
- B) Účinná výška komína. Komín musí být vyveden nad úroveň střechy a opatřen tepelnou izolací.
- C) Externí přívod spalovacího vzduchu k topidlu
- D) T-tvarovka se zátkou



Obrázek 1.2: Komín součástí budovy

- A) Kouřovod vložený do stávajícího komína. Zde je nutno zajistit možnost čištění.
- B) Účinná výška komína
- C) Externí přívod spalovacího vzduchu k topidlu
- D) T-tvarovka se zátkou



Obrázek 1.3: Napojení na stávající komín

- A) Komínový průduch
- B) Účinná výška komína
- C) Externí přívod spalovacího vzduchu k topidlu
- D) T-tvarovka se zátkou
- E) Kouřovod

4. Čištění



VAROVÁNÍ

Před zahájením čištění musí být kamna vychladlá!

Po dokončení čištění musí být obnoven řádný provozní stav zařízení: Hořák pelet je nutno správně nasadit a dvířka topeniště uzavřít.

4.1. Čištění povrchu

K vyčištění povrchu kamen by měl být v zásadě používán suchý, případně vlhký hadr. Použití agresivních čisticích prostředků a rozpouštědel se nedoporučuje, mohou poškodit povrch kamen.

4.2. Čištění skla

K vyčištění skla je nutné nejprve otevřít dvířka topeniště. Vyčistit sklo můžete pomocí čističe skla nebo vlhkou houbou s popelem. Sklo se zásadně čistí na vychladlých kamnech a v provozním režimu „Vypnuto“.

4.3. Na displeji se zobrazí chyba F040 „Vyčistěte spalovací prostor“

- **Celý spalovací prostor je nutné vyčistit nejpozději po 30 hodinách provozu nebo 1x týdně.**
- Tento příkaz k vyčištění spalovacího prostoru (blikání displeje) vyvolá během provozu, po uplynutí intervalu, chybové hlášení.
- Dojde-li nyní k vyčištění spalovacího prostoru, pak bude následně chybové hlášení „vyčistit spalovací prostor“ automaticky odvoláno. Předpokladem automatického odvolání chybového hlášení je, že jsou **dvířka topeniště otevřena déle než 60 sekund**. Tento čas je potřebný k pečlivému vyčištění spalovacího prostoru a hořáku.
- Deaktivace časovače následuje také tehdy, pokud je čištění spalovacího prostoru provedeno před dosažením 30 provozních hodin a to za předpokladu, že se kamna nacházejí v provozním stavu „VYPNUTO“ a dvířka jsou otevřena déle jak 60 sekund.

4.4. Čištění hořáku - jednou týdně

Během provozu se mohou v hořáku tvořit usazeniny. Jak rychle se hořák zanese, závisí jedinečně na kvalitě paliva. Usazeniny a krusty je potřeba čas od času odstranit.



VAROVÁNÍ

Pokud to neuděláte, bude usazenin přibývat. Zařízení tak již nebude moci správně zapalovat. Ve spalovací komoře se mohou hromadit pelety. V extrémním případě se mohou pelety hromadit až ke skluzavce pelet. Možným následkem by mohlo být zahoření v nádobě na pelety a doutnavé hoření v zásobníku na pelety. **Došlo by ke zničení kamen, které nekryje záruka.**



VAROVÁNÍ

Čištění hořáku lze provádět pouze u vychladlých kamen v provozním stavu „VYPNUTO“, jinak hrozí nebezpečí popálení!

- Vyměte hořák z kamen.
- Odstraňte zbytky popela a usazenin.
- Po vyčištění umístěte hořák zpět do správné polohy jeho držáku.
- Zkontrolujte správnou polohu hořáku, aby se zabránilo netěsnostem.

5. Údržba



VAROVÁNÍ

Před zahájením čištění musí být kamna vychladlá a síťový kabel musí být odpojený ze sítě!

Frekvence údržby pak závisí rozhodujícím způsobem na kvalitě pelet (obsah popela). Kvalitní pelety mají nízký obsah popela, cca 0,2-0,3 %. Při vyšším obsahu popela (0,5% a více) se interval údržby zkracuje a tvorba popela se zvyšuje 2-3x. Výsledkem je nižší topný výkon a zvýšený počet otáček ventilátoru.



VAROVÁNÍ

Topidla, u kterých není prováděna údržba podle našich údajů, nesmějí být provozována. Při nerespektování těchto pokynů zanikají veškeré nároky ze záruky.

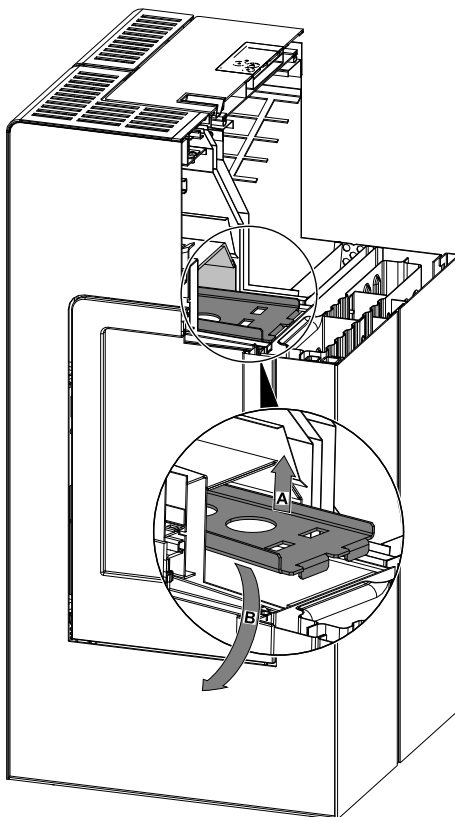
5.1. Čištění kouřovodů



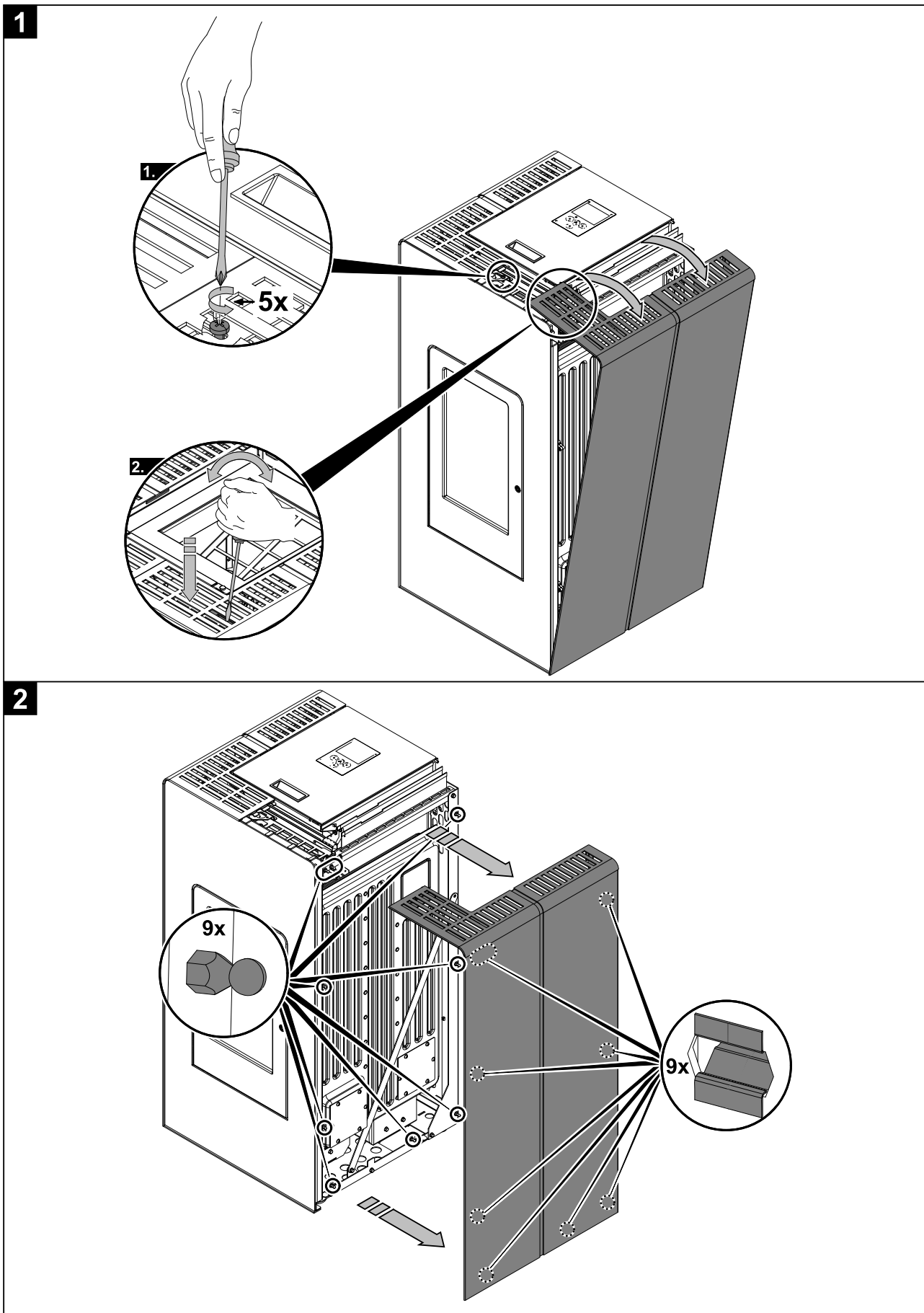
UPOZORNĚNÍ

Nejpozději po spotřebování 1000 kg pelet je nutné zkontrolovat a vyčistit spalnové cesty, sací (spalinový) ventilátor a kouřovody. Čištění provádějte pomocí kartáče nebo vysavače popela.

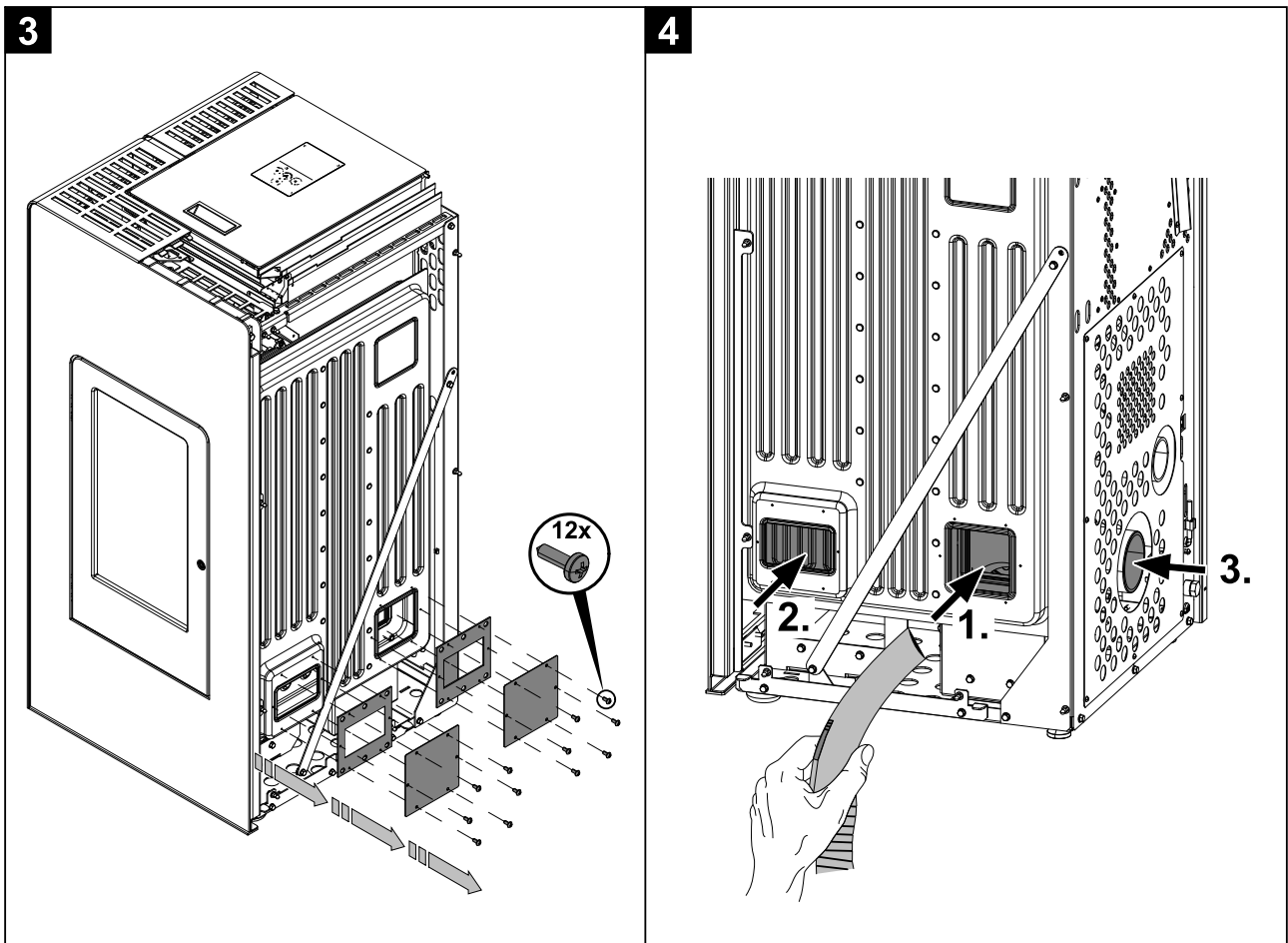
Čištění provedete ve dvou krocích:



Obrázek 2: Demontáž desky přesměrování tahu



Obrázek 3a: Demontáž boční stěny



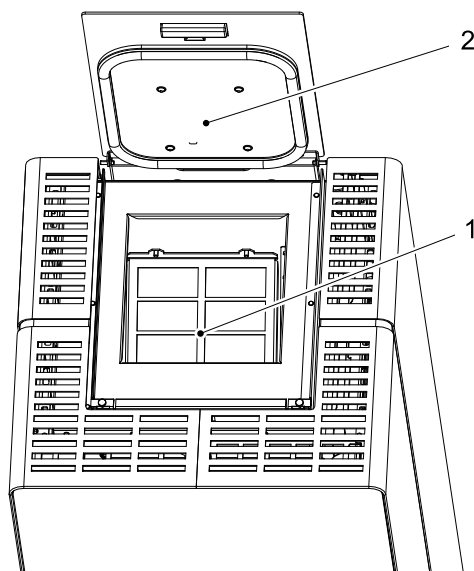
Obrázek 3b

! UPOZORNĚNÍ

Po dokončení čištění dbejte na to, aby byla při montáži víčka těsnění na správných místech. Poškozená těsnění je nutno bezpodmínečně vyměnit.

5.2. Čištění zásobníku na pelety - jednou ročně

- Topte v peletových kamnech dokud nebude zásobník na pelety úplně prázdný.
- Poté smí být ze zásobníku na pelety odstraněna ochranná mřížka (poz. 1).
- Vyčistěte zásobník a vstup do šnekového dopravníku, nejlépe vysavačem.
- Po vyčištění musí být ochranná mřížka v každém případě opět namontována. Dbejte přitom na to, aby do zásobníku na pelety nespadl žádný cizí předmět, aby nedošlo k následnému poškození šnekového dopravníku.



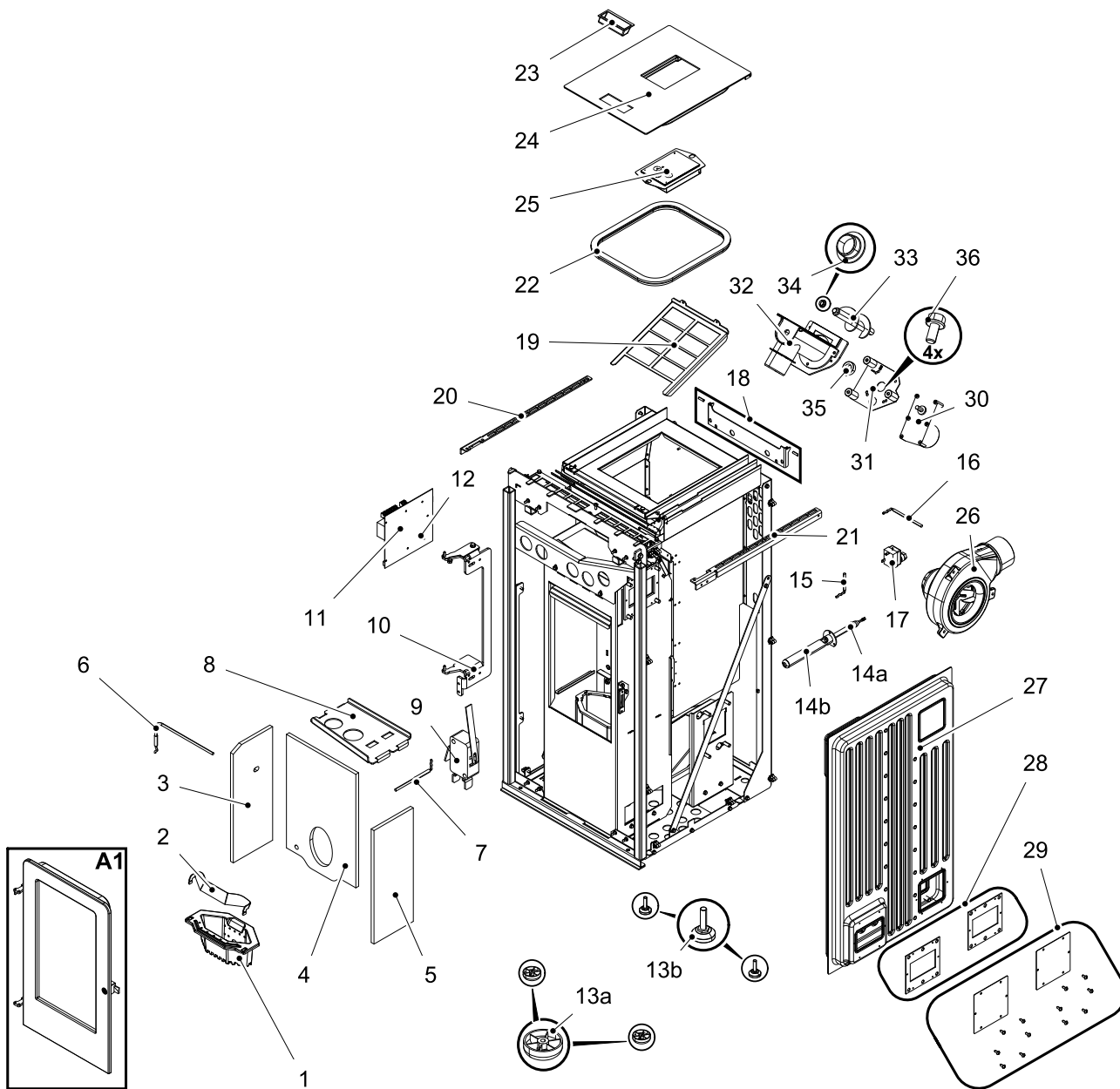
Obrázek 4: Zásobník na pelety

1 Ochranná mřížka

2 Víko zásobníku na pelety

6. Seznam náhradních dílů

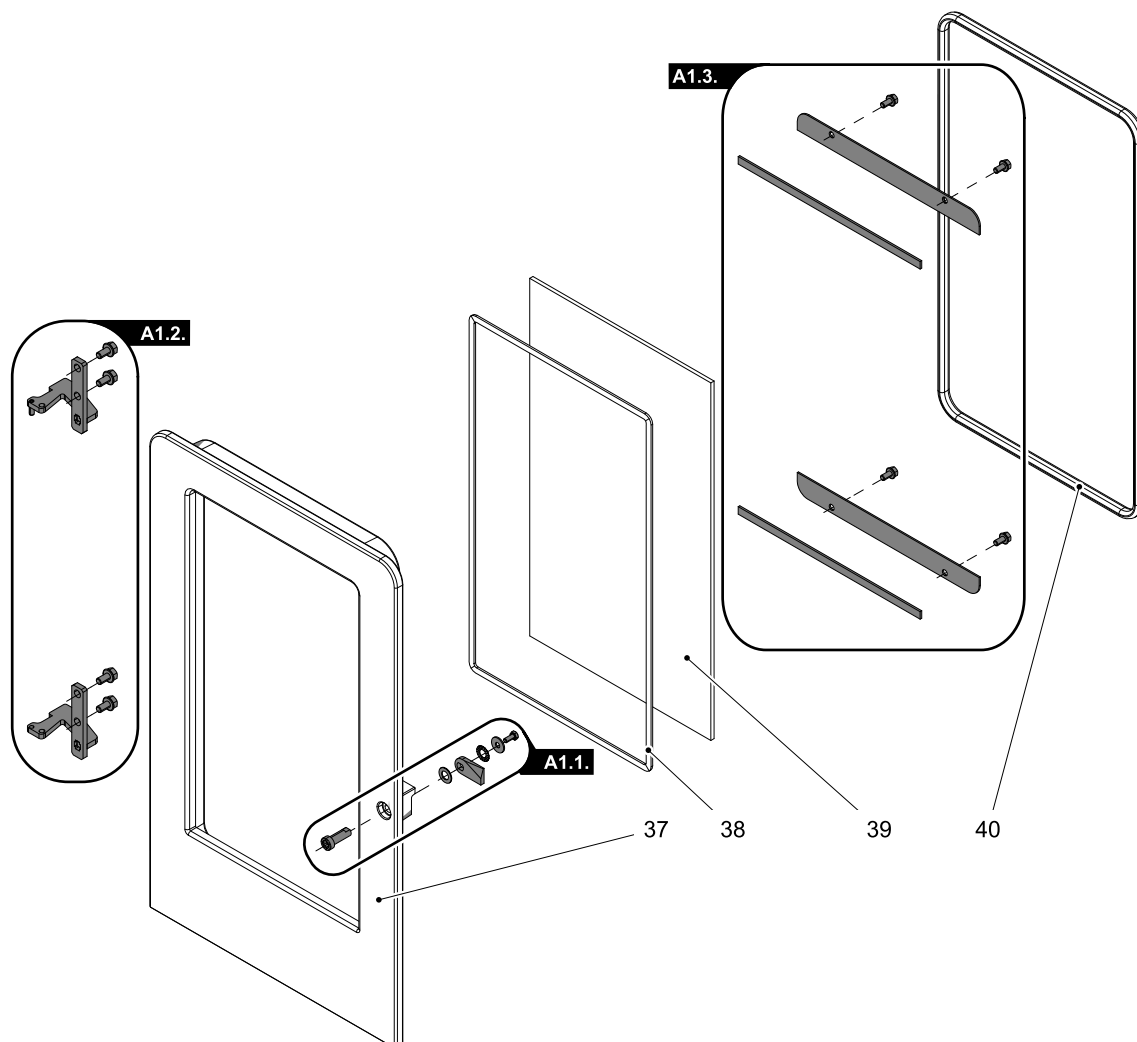
6.1. Celkový rozstřel modelu (bez obložení)



Pozice	Název	Množství	Číslo zboží
Celkový rozstřel modelu			
A1	Dvířka topeniště (komplet)/antracit	1 ks	0551908005300
1	Hořák/antracit	1 ks	0551908005706
2	Štít hořáku	1 ks	0551908006709
3	Obklad topeniště levý	1 ks	0551908005040
4	Obklad topeniště zadní	1 ks	0551908005041
5	Obklad topeniště pravý	1 ks	0551908005039
6	Teplotní čidlo plamene	1 ks	0561008005541
7	Teplotní čidlo dolní	1 ks	0561008005543
8	Deska přesměrování tahu	1 ks	0551908005701
9	Spínač dveřního kontaktu	1 ks	0089500040005
10	Závěs dvířek/šedá	1 ks	0551908015410
11	Ovládání kompletní	1 ks	0541908005569
12	Záložní baterie CR 2032	1 ks	—
13a	Noha — přední	2 ks	0089501090005
13b	Noha štelovací — zadní	2 ks	0551908505005
14a	Zapalování	1 ks	0541908005202
14b	Pouzdro zapalovače	1 ks	0553808005215
15	Snímač prostorové teploty	1 ks	0089500390005
16	Teplotní čidlo spalin	1 ks	0561008005540
17	STB	1 ks	0089500080005
18	Závěs víka s kolíky DIN 427 M5x18	1 ks	0551908505011
19	Ochranná mřížka	1 ks	0551908005931
20	Spojka levá/šedá	1 ks	0551908505307
21	Spojka pravá/šedá	1 ks	0551908505308
22	Těsnění víka zásobníku	1100 mm	0546608005189
23	Madlo	1 ks	0089500940005
24	Víko zásobníku/šedá	1 ks	0551908506190
25	Ovládací jednotka	1 ks	0561008005510
26	Sací dmychadlo	1 ks	0561008005807
27	Výměník	1 ks	0561008007072
28	Těsnění — set	1 ks	0561008006041
29	Víka + šrouby DIN 7981 ST 4,8x13 — set	1 ks	0561008016043
30	Šnekový motor	1 ks	0089500000006
31	Deska motoru	1 ks	0551908007080
32	Těleso šneku	1 ks	0571207035060
33	Dopravní šnek	1 ks	0571207005030

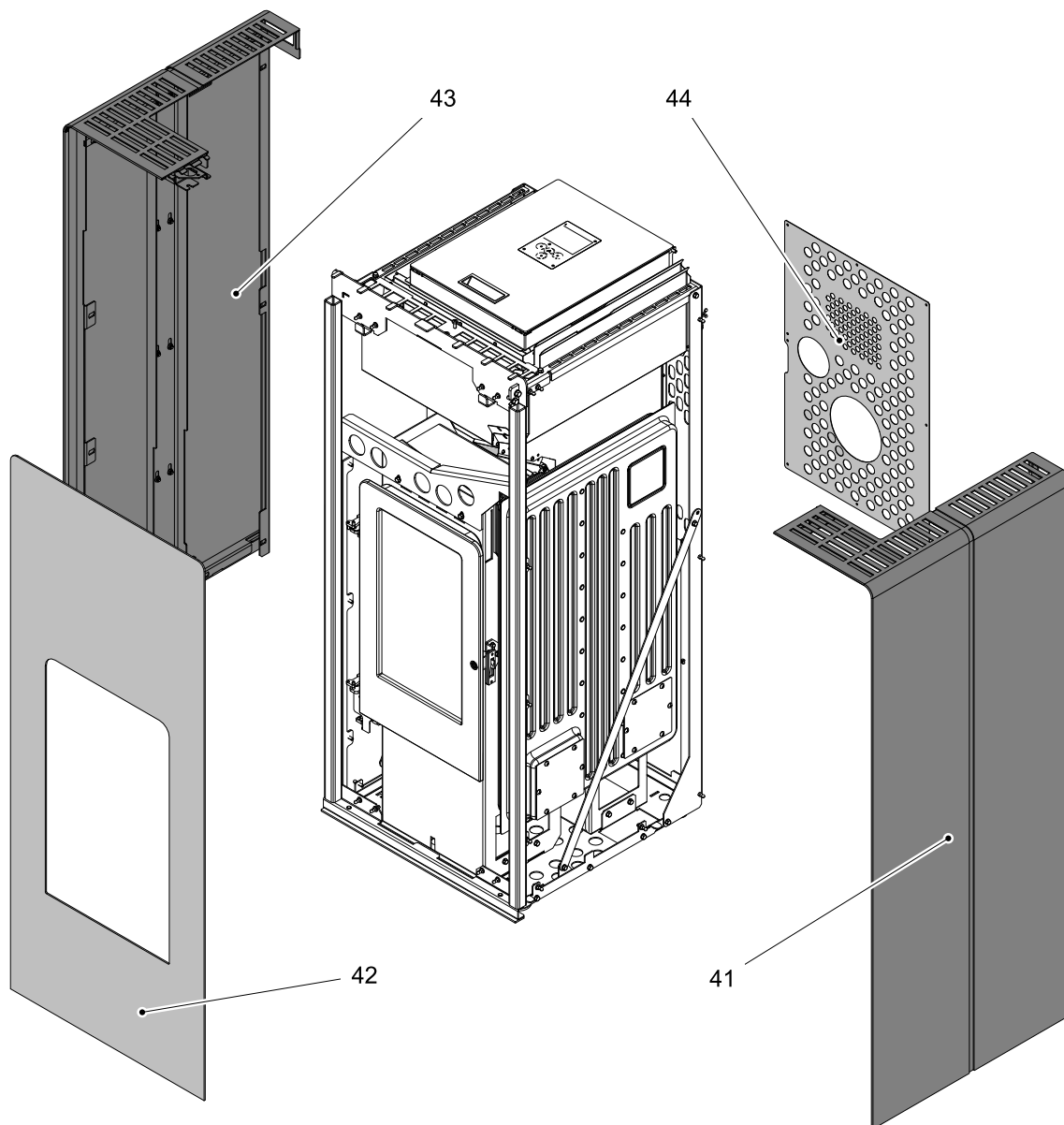
34	Dolní ložisko dopravního šneku	1 ks	0571207005026
35	Svěrná objímka	1 ks	0089000340009
36	Šroub UN5950 M5x10	4 ks	—

6.2. Detail A1



Pozice	Název	Množství	Číslo zboží
Detail A1			
A1.1.	Spojovací materiál kliky — set	1 ks	0551908005001
A1.2.	Táhlo zavírání — set/antracit	1 ks	0552108005002
A1.3.	Držák skla — set/antracit	1 ks	0551908005308
37	Dvířka topeniště/antracit	1 ks	0551908006201
38	Těsnící šňůra skla 10x4 mm	900 mm	0040210040005
39	Žárovzdorné sklo (383x224x4)	1 ks	0551908005305
40	Těsnící šňůra dveří 11 mm	1306 mm	0040300110006

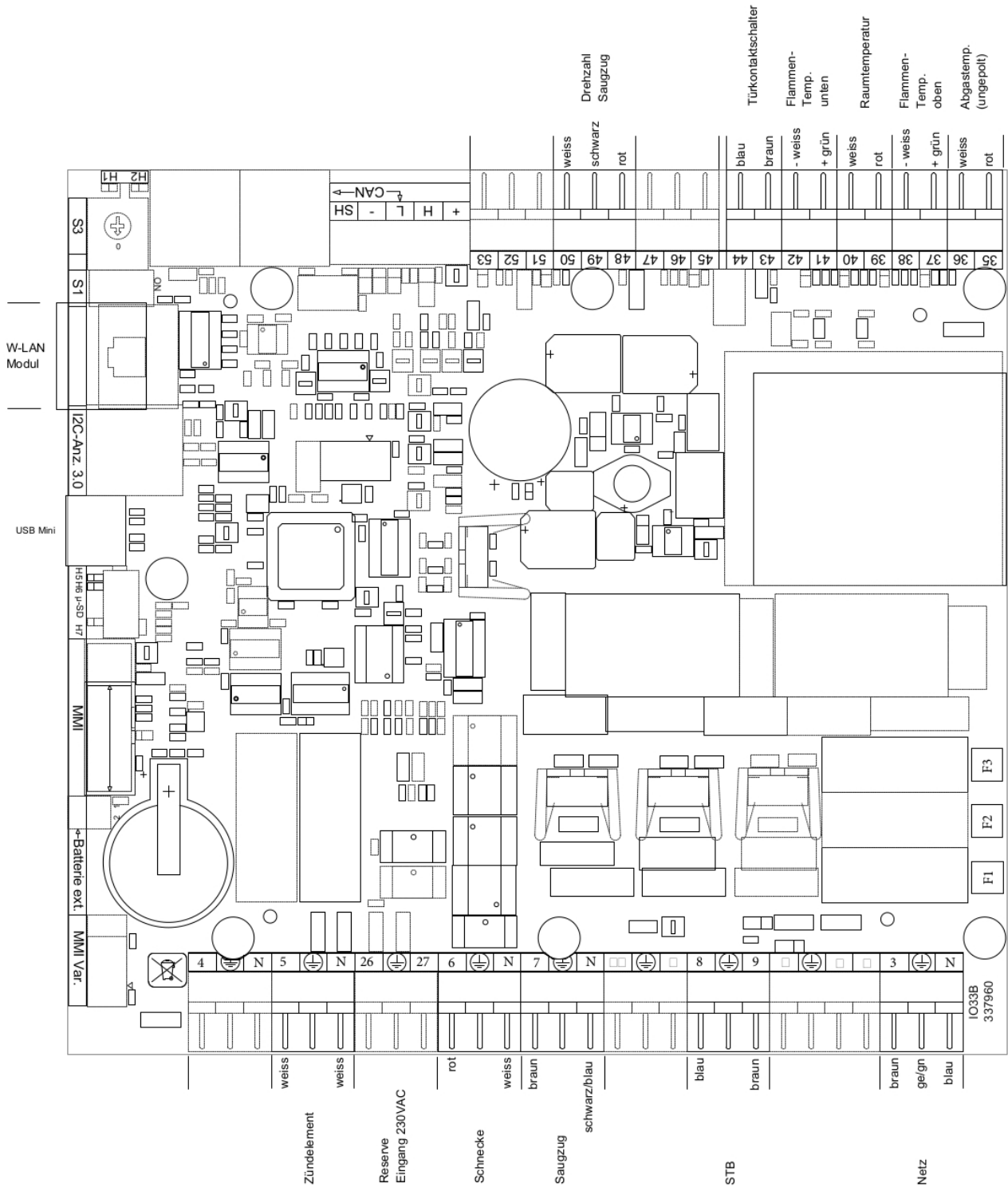
6.3. Obložení HSP 6 Premium



CZ

Pozice	Název	Množství	Číslo zboží
Obložení HSP 6 Premium			
41	Boční stěna pravá/šedá-černá	1 ks	0553908006380
42	Čelní deska/černá	1 ks	0553908006320
43	Boční stěna levá/šedá-černá	1 ks	0553908006370
44	Zadní stěna	1 ks	0553908006118

7. Schéma zapojení



Popis zapojení:

Čís./ Zn.	Název kabelového svazku
3	Síťová zástrčka/Síťový filtr
5	Elektrické zapalování
6	Šnekový motor
7	Sací ventilátor
8/9	STB
35/36	Čidlo teploty spalin
37/38	Čidlo teploty plamene
39/40	Čidlo prostorové teploty
41/42	Čidlo teploty plamene dole
43/44	Spínač dveřního kontaktu
48-50	Otáčky ventilátoru spalin
F1	Pojistka T 3,15 A (zapalování, sací dmychadlo, šnekový motor)
F3	Pojistka T 0,315 A (ovládací jednotka)

