



0618018061402d

HAAS+SOHN

TECHNICKÁ DOKUMENTACE

JONAVA IV

SESTAVA GENUA II

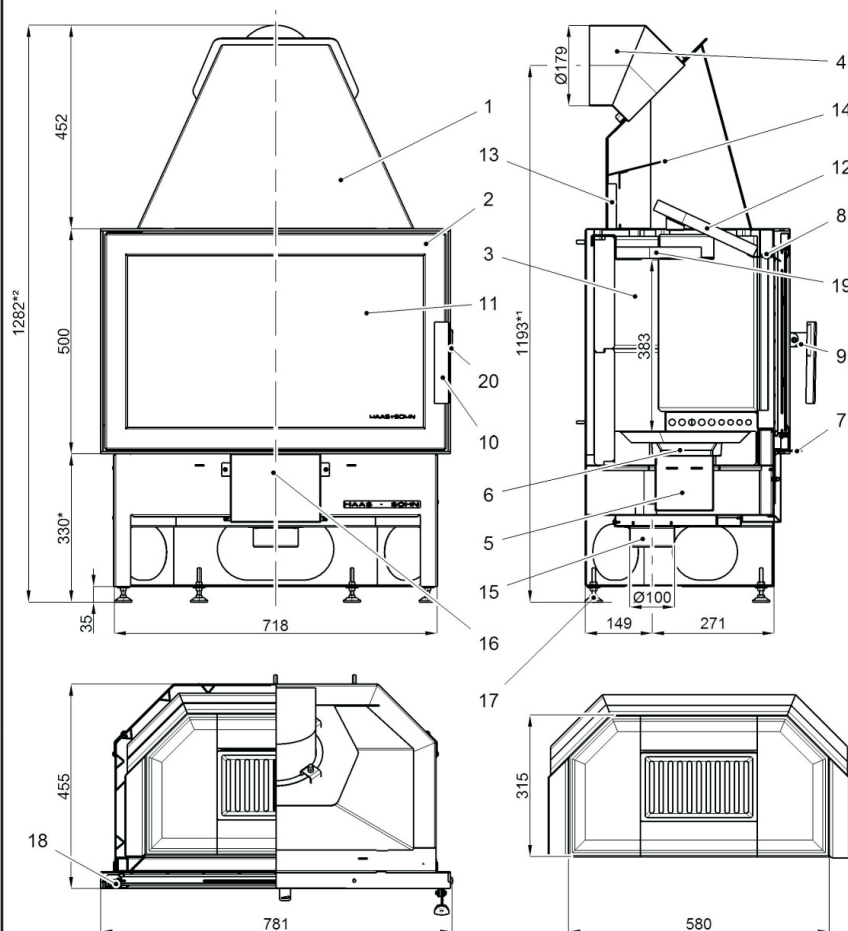


SESTAVA TOSKANA





Technický list pro krbovou vložku Jonava IV



Vhodné palivo:

Pro používání vhodného paliva nahlédněte do kapitoly 2.2 Palivo ve Všeobecném návodu k obsluze.

Správný provoz:

Pro správné a bezpečné zacházení s krbovou vložkou nahlédněte do kapitol: 2. Popis spalovacího procesu a 5. Návod k obsluze ve Všeobecném návodu k obsluze.

Upozornění: při použití krbové obestavby Genua II se rozměr mění na 380*,1243*¹, 1328*² mm.

TECHNICKÝ POPIS :

Poz.	Název	Číslo zboží	Poz.	Název	Číslo zboží
1	Těleso vložky	-			
2	Dvířka topeniště	0618018105300			
3	Šamotová vyzdívka	-			
4	Hrdlo kouřovodu (stavitelné)	0618018016002			
5	Popelník	0618018005600			
6	Litínový rošt	0020100130006			
7	Regulátor primárního vzduchu	-			
8	Přívod sekundárního vzduchu	-			
9	Páka kliky	0618516075310			
10	Madlo kliky	0420114005371			
11	Žáruvzdorné sklo	0618018025301			
12	Clona střední - volná	0050500040005			
13	Clona zadní - volná	0050500050005			
14	Clona horní - pevná	-			
15	Externí přívod vzduchu (ø100)	0088500050008			
16	Přisávání	0618618015823			
17	Štelovací noha	0089000020005			
18	Pružina zavírání dvířek	0088400060005			
19	Clona dolní - volná	0618618005036			
20	Čep zavírání	0618018105035			
				Těsnící šňůra 12 mm (2220 mm)	0041012120005
				Těsnící šňůra 8x2 mm (1280 mm)	0040208020006

Zvláštní upozornění!

Pro zajištění správné funkce krbové vložky je nutné zabezpečit dostatečný přívod spalovacího vzduchu až 15m³/hod. Nejlépe napojením hrdla externího přívodu vzduchu (poz. 15) z venkovního prostoru.



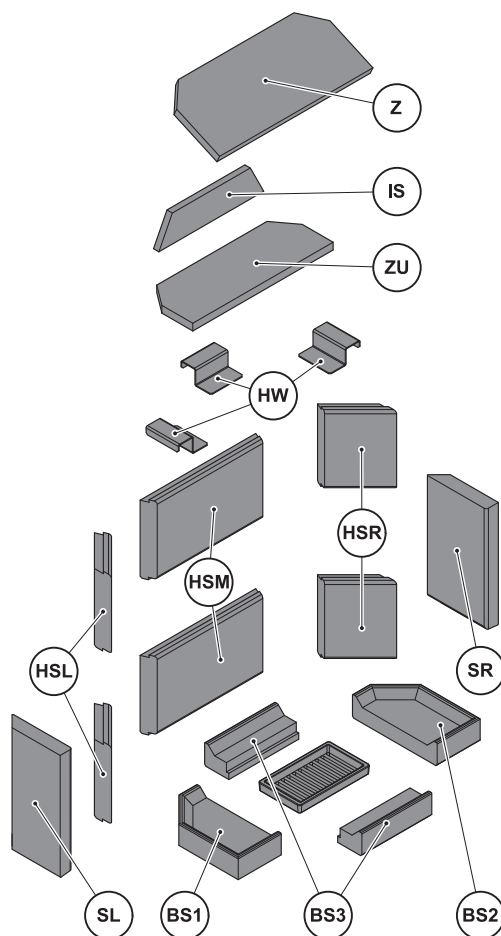
POKYNY PRO OVLÁDÁNÍ REŽIMU SPALOVÁNÍ:

Palivo	Výkon topidla		Výkon topidla		Výkon topidla			
	100%	33%	100%	33%	100%	33%		
	Množství paliva		Primární vzduch		Sekundární vzduch			
Dřevěná polena	2,33 kg/h	0,8 kg/h	otevřen 100%	otevřen 50%	otevřen 100%	otevřen 100%		

TECHNICKÁ DATA:	Dřevo				
Dosažený tepelný výkon (100%)	8,3 kW			Výška	1282 mm
Jmenovitý tepelný výkon	8 kW			Šířka	781 mm
Snížený tepelný výkon (33%)	2,8 kW			Hloubka	455 mm
Maximální dávka paliva pro přiložení	2,33 kg/hod			Průměr kouřovodu	180 mm
Prům. teplota spalin za hrdl. kouřovodu	267 °C			Hmotnost	148 kg
Hmotnostní průtok suchých spalin	7,9 g/s			Minimální tah komína v hrdle kouřovodu	12 Pa
Energetická účinnost	80,3 %			Vytápěcí schopnost (střední tepelné ztráty) při 8,3 kW	cca. 150 m ³
Průměrná koncentrace CO ₂	9,9 %			Rozsah výkonů	2,8 – 8,3 kW
Koncentrace CO ve spalinách při 13% O ₂	0,1 %				
Zkoušeno dle EN 13229 / RRF – 29 12 3110					



MONTÁŽ OBLOŽENÍ TOPENIŠTĚ



Složení šamotových cihel

označení:	počet:	číslo zboží:	označení:	počet:	číslo zboží:
BS1 (cihla spodní levá)	1	0050110490005	HSR (cihla zadní pravá)	2	0050110070005
BS2 (cihla spodní pravá)	1	0050110500005	HSL (cihla zadní levá)	2	0050110140005
BS3 (cihla střední spodní)	2	0050110480005	IS (clona zadní)	1	0050500050005
SR (cihla boční pravá)	1	0050110120005	Z (clona)	1	0050500040005
SL (cihla boční levá)	1	0050110110005	HW (Držák clony)	3	0618618005035
HSM (cihla zadní střední)	2	0050110060005	ZU (Clona dolní)	1	0618618005036