



0618018061404c

HAAS+SOHN

# TECHNICKÁ DOKUMENTÁCIA

## JONAVA IV

ZOSTAVA GENUA II

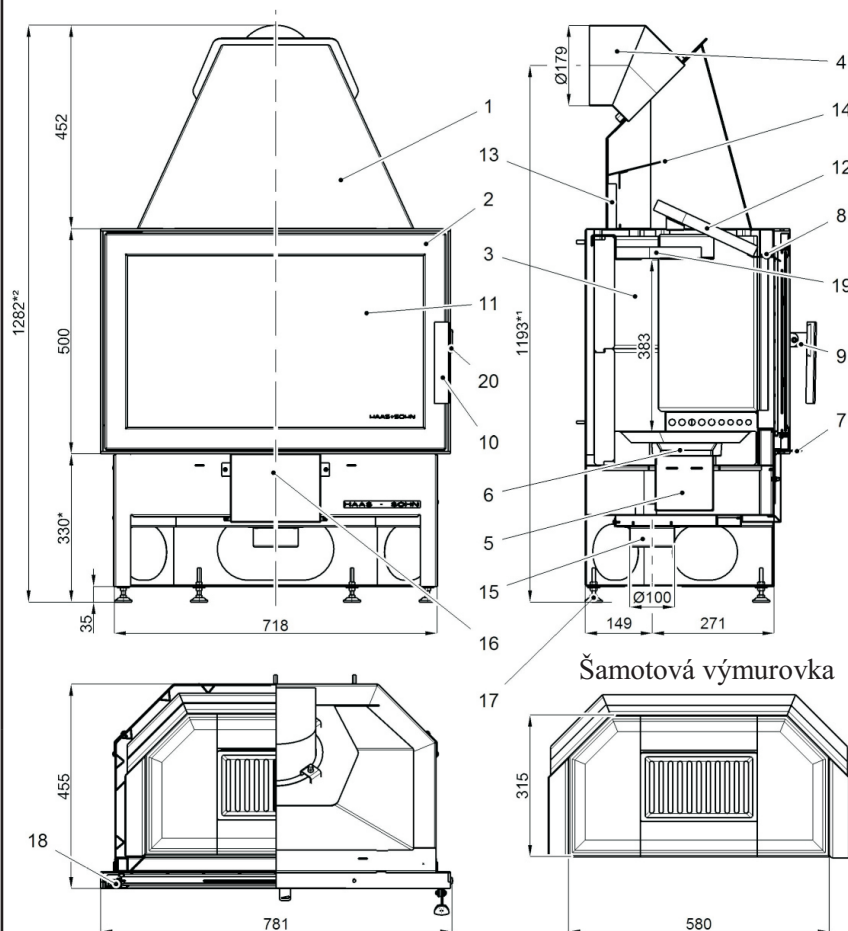


ZOSTAVA TOSKANA





## Technický list pre krbovú vložku Jonava IV



### Vhodné palivo:

Pre používanie vhodného paliva nahliadnite do kapitoly 2.2 **Palivo** vo Všeobecnom návode na obsluhu.

### Správna prevádzka:

Pre správne a bezpečné zaobchádzanie s krbovými vložkami nahliadnite do kapitol 2 a 5 vo Všeobecnom návode na obsluhu.

**Upozornenie:** pri použití krbovej obstavby Genua II sa rozmer mení na 380\*, 1243\*<sup>1</sup>, 1328\*<sup>2</sup> mm.

### TECHNICKÝ POPIS :

Poz.	Názov	Číslo tovaru	Poz.	Názov	Číslo tovaru
1	Teleso vložky	-			
2	Dvierka kúreniska	0618018506200			
3	Šamotová výmurovka	-			
4	Hrdlo dymovodu (staviteľné)	0618018016002			
5	Popolník	0618018005600			
6	Liatinový rošt	0020100130006			
7	Regulátor primárneho vzduchu	-			
8	Prívod sekundárneho vzduchu	-			
9	Páka kľučky	0618516075310			
10	Držadlo kľučky	0420114005371			
11	Žiaruvzdorné sklo	0618018025301			
12	Clona stredná - voľná	0050500040005			
13	Clona zadná - voľná	0050500050005			
14	Clona horná - pevná	-			
15	Externý prívod vzduchu (Ø100)	0088500050008			
16	Prisávanie	0618618015823			
17	Štelovací noha	0089000020005			
18	Pružina zatvárania dvierok	0088400060005			
19	Clona dolná - voľná	0618618005036			
20	Čap zatváranie	0618118047030			

### Zvláštne upozornenie!

Pre zaistenie správnej funkcie krbovej vložky je nutné zabezpečiť dostatočný prívod spaľovacieho vzduchu až 15m<sup>3</sup>/hod. Najlepšie napojením hrdla externého prívodu vzduchu (poz. 15) z vonkajšieho priestoru.



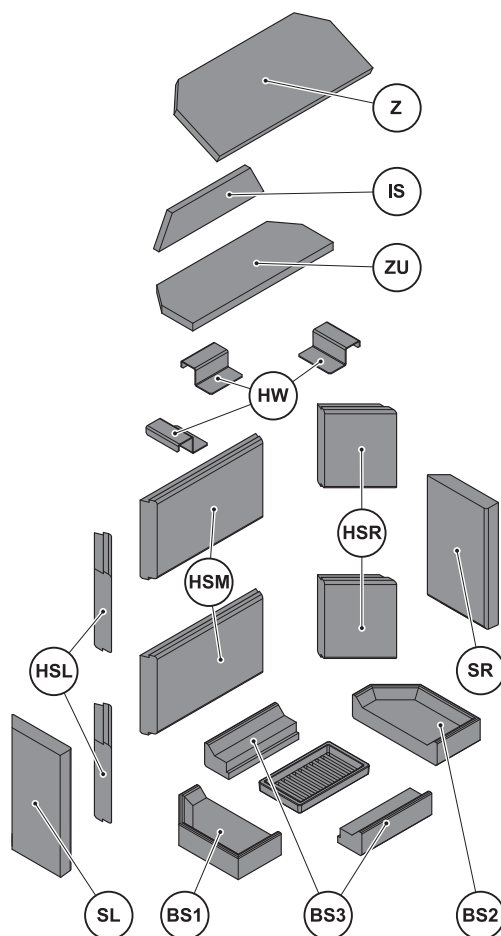
## POKYNY PRE OVLÁDANIE REŽIMU SPALOVANIA:

Palivo	Výkon vykurovacieho telesa		Výkon vykurovacieho telesa		Výkon vykurovacieho telesa	
	100%	33%	100%	33%	100%	33%
	Množstvo paliva		Primárny vzduch		Sekundárny vzduch	
Drevené polena	2,33 kg/h	0,8 kg/h	otvorený 100%	otvorený 50%	otvorený 100%	otvorený 100%

TECHNICKÉ ÚDAJE:	Drevo			
Dosiahnuteľný tepelný výkon (100%)	8,3 kW			Výška
Menovitý tepelný výkon	8 kW			Šírka
Znížený tepelný výkon (33%)	2,8 kW			Hĺbka
Maximálna dávka paliva pre priloženie	2,33 kg/hod			Priemer dymovodu
Priem. teplota spalín za hrdl. dymovodu	267 °C			Hmotnosť
Hmotnostný prietok suchých spalín	7,9 g/s			Minimálny ťah komína v hrdle dymovodu
Energetická účinnosť	80,3 %			Vykur. schopnosť (stredné tepelné straty) pri 8,3 kW
Priemerná koncentrácia CO <sub>2</sub>	9,9 %			Výkonový rozsah
Koncentrácia CO vo spalínach pri 13% O <sub>2</sub>	0,1 %			
Skúšané podľa EN 13229 / RRF – 29 12 3110				



## MONTÁŽ OBLOŽENIE KÚRENISKA



Zloženie šamotových tehál					
označenie:	počet:	číslo tovaru:	označenie:	počet:	číslo tovaru:
BS1 (tehla spodná ľavá)	1	0050110490005	HSR (tehla zadná pravá)	2	0050110070005
BS2 (tehla spodná pravá)	1	0050110500005	HSL (tehla zadná ľavá)	2	0050110140005
BS3 (tehla stredná spodná)	2	0050110480005	IS (clona zadná)	1	0050500050005
SR (tehla bočná pravá)	1	0050110120005	Z (clona)	1	0050500040005
SL (tehla bočné ľavá)	1	0050110110005	HW (držiak clony)	3	0618618005035
HSM (tehla zadná stredná)	2	0050110060005	ZU (clona dolná)	1	0618618005036